

Geconnecteerde teleruptor

Cat. nummer: 4 121 70



Vereist voorafgaande installatie van een 'with Netatmo' geconnecteerde starterskit of een

INHOUD	Pagina's
1. Beschrijving - Gebruik	1
2. Gamma.....	1
3. Algemene afmetingen	1
4. Voorbereiding - Aansluiting	1
5. Algemene kenmerken	7
6. Conformiteit en goedkeuringen.....	8
7. Hulpmiddelen en accessoires	8

1. BESCHRIJVING - GEBRUIK

Gebruik:

Maakt het mogelijk om verlichtingen die eerder met drukknoppen (draadloos en / of bedraad type) werden aangestuurd, van op afstand te bedienen (AAN / UIT) via een smartphone met Home + Control-app en/of met de stem via een spraakassistent. Deze geconnecteerde versie biedt ook functies zoals:

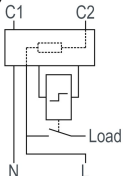
- Energieverbruik: er is automatisch informatie beschikbaar over het energieverbruik voor de kring waarop de teleruptor is aangesloten.

- Programmering: automatische scenario's van openen en terug sluiten op basis van een tijdslijn. (Dagelijks/wekelijks/specifieke gebeurtenis zoals 'vakantie')

Technologie:

. Geconnecteerde teleruptor met bediening via drukknoppen, smartphone, spraakassistenten en/of via een eigen drukknop aan de voorzijde.

Symbol:



2. GAMMA

Geluidsniveau:

. Geruisloze schakelaar: < 10 dB.

Breedte:

. 1 module. 17,8 mm breed.

Contacttypes:

. Normaal open contacttype 'NO'

Nominale stroom:

. 16 A

Nominale spanning:

. 100 tot 240V AC

Nominale frequentie:

. 50 / 60 Hz

Polen:

. 1 pool 'NO'

2. GAMMA (vervolg)

Configuratie en gebruik:

. Kan worden gebruikt als een niet-geconnecteerde 'standaard' teleruptor

en / of

Kan gebruikt worden met:

- Smartphoneapp

'HOME + CONTROL' van Legrand

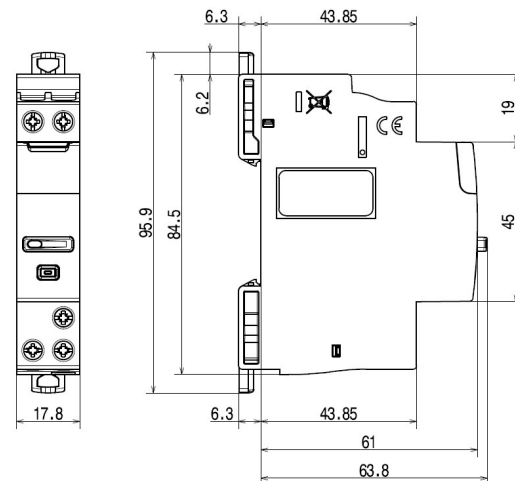


. Gratis beschikbaar op Google Play of App Store

- Spraakassistenten (compatibel met de belangrijkste spraakassistenten op de markt).



3. ALGEMENE AFMETINGEN



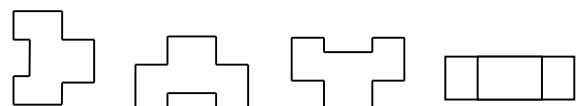
4. VOORBEREIDING - AANSLUITING

Montage:

. Op symmetrische rail EN / IEC 60715 of DIN 35.

Bedieningspositie:

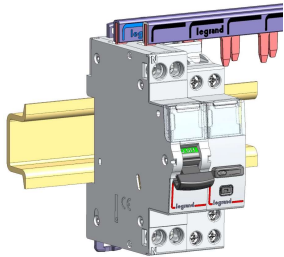
. Verticaal, horizontaal, vlak.



4. VOORBEREIDING - AANSLUITING (vervolg)

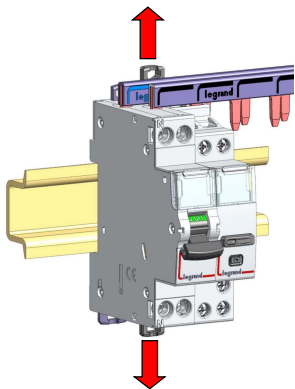
Positionering in de rij:

. De vorm van het product en de positionering van de klemmen maken de doorgang van eenfasige, driefasige en plug-in stroomrails in het bovenste gedeelte van het product mogelijk. Vervolgens kan de positie van de geconnecteerde teleruptor in de rij vrij gekozen worden en kunnen de andere apparaten via een stroomrail op dezelfde DIN-rail aangesloten worden.

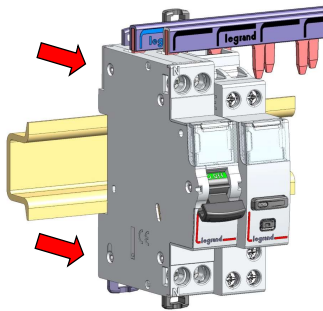


Onderhoud van de module:

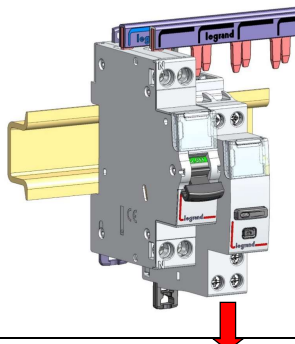
. Het is mogelijk om een geconnecteerde teleruptor in het midden van een rij te schakelen die wordt gevoed door een stroomopwaartse stroomrail, zonder de andere apparaten op dezelfde DIN-rail los te koppelen.



1. Klik de klem los om hem in open positie te zetten



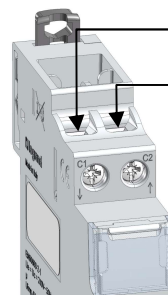
2. Schroef de klemmen los en trek het apparaat naar voren om het van de DIN-rail los te maken



3. Trek het apparaat naar beneden om het volledig los te maken van de steunen van de stroomrail

4. VOORBEREIDING - AANSLUITING (vervolg)

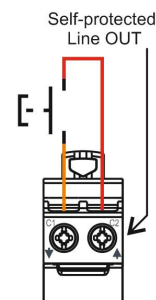
Bekabeling van de stroomopwaartse klemmen:



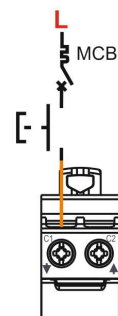
C1: Ingangsklem voor besturingscommando (IN) ↓

C2: Uitgangsklem zelfbeveiligde fase voor afstandsbediening (OUT) ↑
Vrij droog contact. Geen stroom toegestaan.

Wanneer de contactor van op afstand bediend wordt via een bekabelde drukknop, gebeurt de bediening ofwel via de C1- of C2-klemmen.

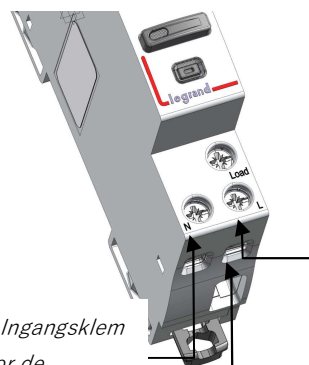


Ofwel via een drukknop op de fase die door een automaat op klem C1 wordt beveiligd



Waarschuwing: bekabel niet van nulleider naar C of C2

Bekabeling van de voeding en de belasting (stroomafwaartse klemmen):



L: Ingangsklem voor de fase

N: Ingangsklem voor de nulleider

Belasting: Uitgangsklem voor de fase na contact (in de richting van de belasting)

4. VOORBEREIDING - AANSLUITING (vervolg)

Elektrische prestaties:

- . Maximale belasting LED en compacte TL-lampen: 650 W
- . Maximale belasting gloei- en halogeenlampen: 3.840 W
- . Maximale belasting ferromagnetische en elektronische transformatoren voor lampen: 3.000 VA

Draadloos netwerk:

- . Maximaal aantal aangesloten apparaten in het netwerk: 100

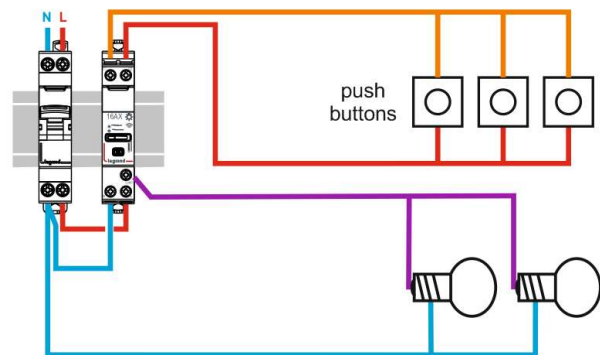
Installatie van drukknoppen:

- . Maximale draadlengte tussen geconnecteerde teleruptor en bedrade drukknop: 250 m

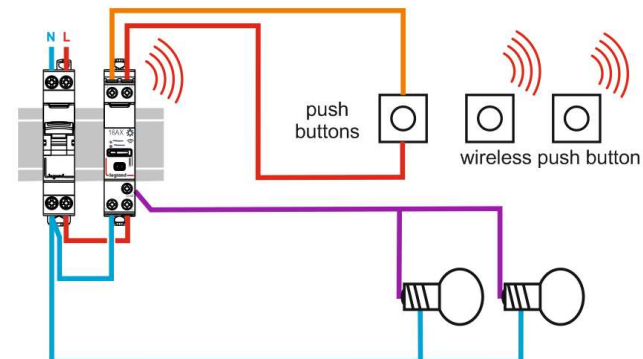
Bedradingschema's voor nieuwe installatie:

- N (neutral) = blue
- L (Line) = everything but blue and green/yellow
- Line after contact = usually purple, orange...

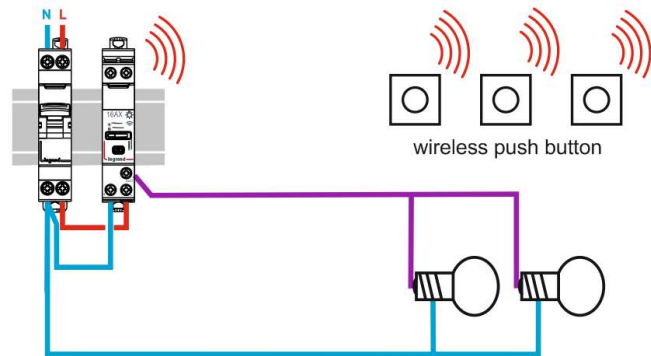
- . Bedrade installatie:



- . Bedrade en draadloze installatie (mix):

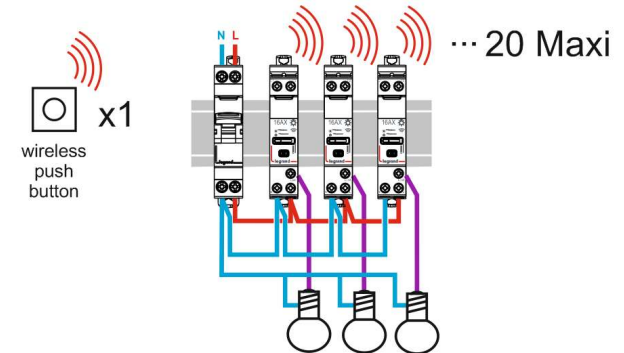


- . Draadloze installatie met meerdere draadloze '... with Netatmo' drukknoppen die een geconnecteerde teleruptor aansturen (zie pagina 6 voor de koppeling van een draadloze drukknop):



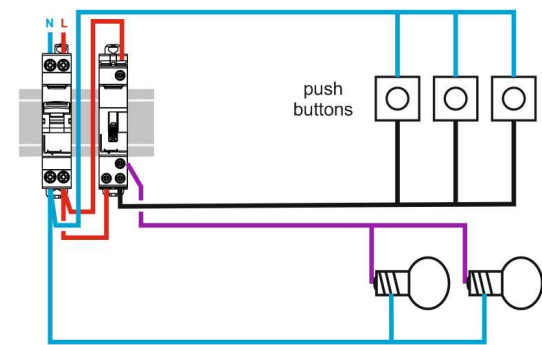
4. VOORBEREIDING - AANSLUITING (vervolg)

- . Draadloze installatie met één draadloze '... with Netatmo' drukknop die meerdere geconnecteerde teleruptoren aanstuurt (zie pagina 6 voor de koppeling van een draadloze drukknop) :



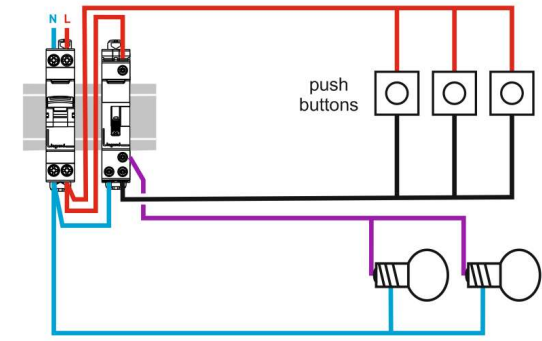
Bedradingschema's voor bestaande installatie:

- . Voor: Installatie '4 draden' met nulleider op de drukknoppen

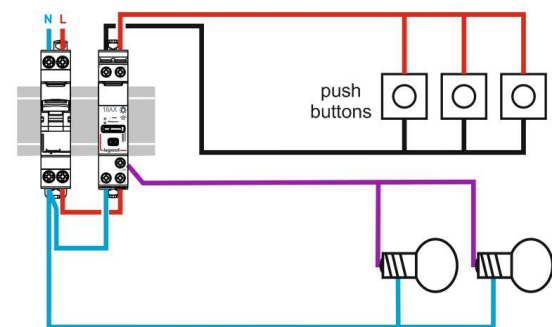


OF

- Installatie '4 draden' met fase op de drukknoppen



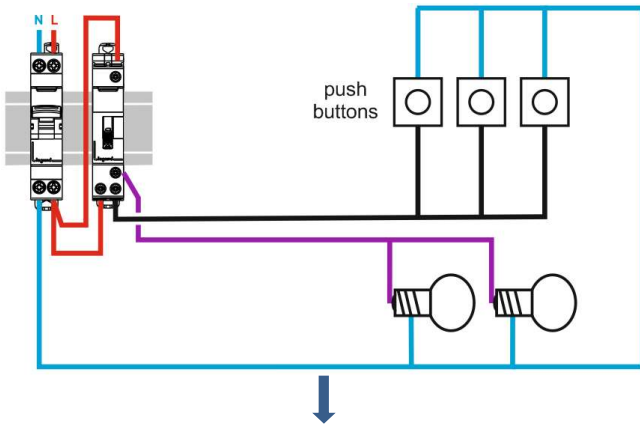
- Na: Installatie '4 draden' met fase op de drukknoppen



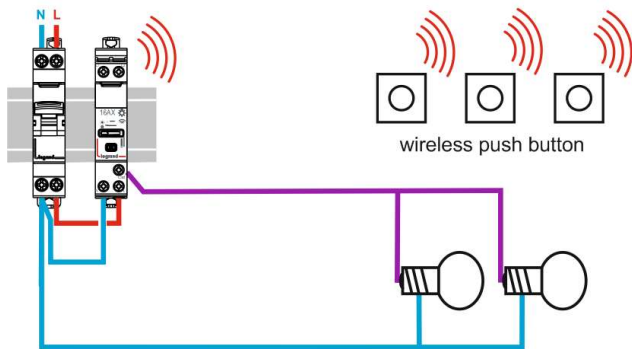
4. VOORBEREIDING - AANSLUITING (vervolg)

Bedradingschema's voor bestaande installatie (vervolg)

. Voor: Installatie '3 draden' met nulleider op de drukknoppen

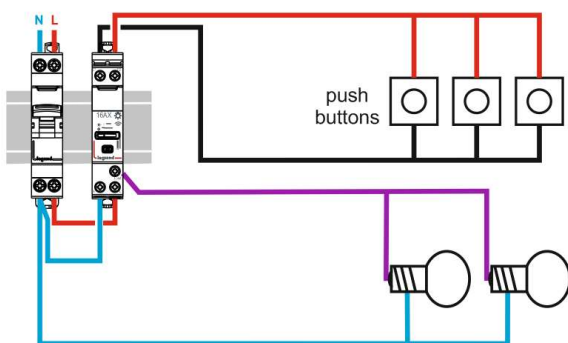


Na: Installatie met draadloze drukknoppen



OF

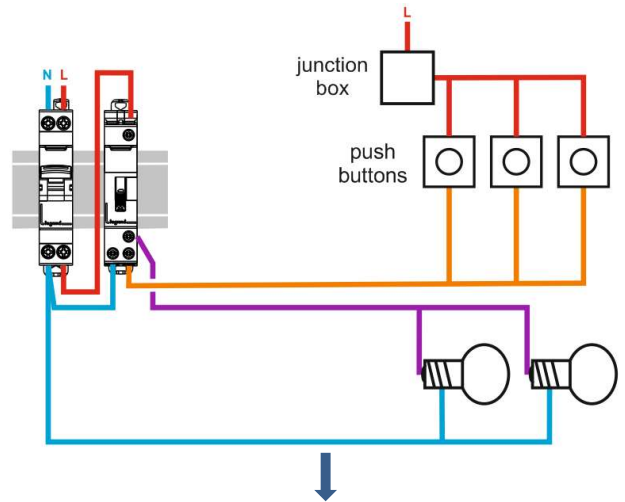
Installatie '4 draden' met fase op de drukknoppen



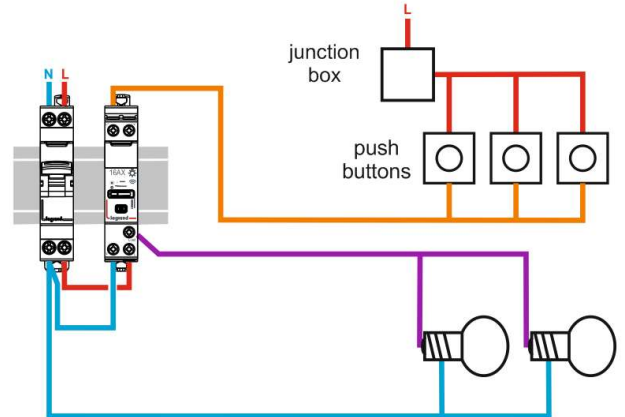
4. VOORBEREIDING - AANSLUITING (vervolg)

Bedradingschema's voor bestaande installatie (vervolg)

. Voor: Installatie '3 draden' met fase op de drukknoppen



Na: Installatie '3 draden' met fase op de drukknoppen



4. VOORBEREIDING - AANSLUITING (vervolg)

Aanbevolen gereedschap:

- . Voor de klemmen: schroevendraaier Pozidriv nr. 1 of plat 4 mm.
- . Voor het vastklemmen: platte schroevendraaier (5,5 mm of minder) of Pozidriv nr. 1

Aansluiting:

- . Schroefklemmen voor aansturing en voeding:
 - Klemtype: kooi
 - Diepte: 9 mm
 - Aanbevolen striplengte: 9 mm
 - Schroefkop: Posidriv n° 1 of gleufkop
 - Schroeftype: M3,5
 - Minimaal aanhaalmoment: min. 0,8 Nm / max. 1,4 Nm
 - aanbevolen: 1 Nm

Geleidertype voor afstandsbedieningsklemmen (C1, C2):

- . Koperen kabels

	Zonder huls	Met huls
Stijve kabel	1x (0,75 tot 2,5 mm ²) 2x (0,75 tot 1,5 mm ²)	-
Flexibele kabel	1x (0,75 tot 2,5 mm ²) 2x (0,75 tot 1,5 mm ²)	1x (0,75 tot 2,5 mm ²) 2x (0,75 tot 1,5 mm ²)

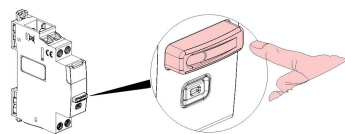
Geleidertype voor voedingsklemmen (N, F, BELASTING):

- . Koperen kabels

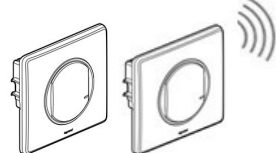
	Zonder huls	Met huls
Stijve kabel	1x (0,75 tot 6 mm ²) 2x (0,75 tot 2,5 mm ²)	-
Flexibele kabel	1x (0,75 tot 6 mm ²) 2x (0,75 tot 2,5 mm ²)	1x (0,75 tot 2,5 mm ²) 2x (0,75 tot 1,5 mm ²)

Afstandsbedieningscommando's:

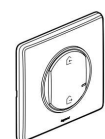
- . Bediening ter plaatse, rechtstreeks met de drukknop aan de voorzijde van het apparaat.



- . Ansturing via draadloze of standaard 'bedrade' wanddruknoppen (zie # bedradingsschema's)



- . Via de draadloze scenariobediening Thuis / Weg



4. VOORBEREIDING - AANSLUITING (vervolg)

- . Via smartphone met de smartphoneapp Home + Control

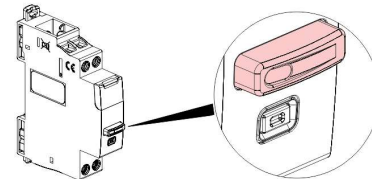


- . Met de stem via een spraakassistent.



Weergave van de werkingsmodus van het apparaat en de contacten:

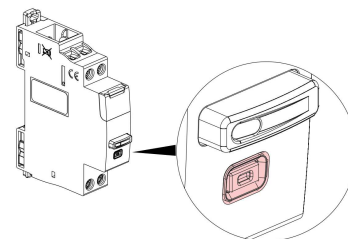
- . Via de LED, op de drukknopbediening



Kleur	Status	Betekenis
	UIT	Manuele modus en geopend contact (UIT)
	Onafgebroken	Manuele modus en gesloten contact (AAN)

Weergave van de configuratie:

- . Via de LED op de instelknop



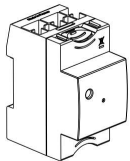
Kleur	Status	Betekenis
	Onafgebroken	Tijdelijke status. Apparaat niet aangesloten op het radionetwerk
	Onafgebroken	Tijdelijke status. Apparaat correct gekoppeld aan het radionetwerk (wanneer het radionetwerk nog steeds open is)
	UIT	Normale status. Apparaat gekoppeld aan het radionetwerk (wanneer het radionetwerk gesloten is)

4. VOORBEREIDING - AANSLUITING (vervolg)

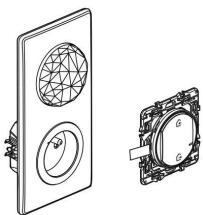
Een geconnecteerde teleruptor toevoegen aan een geconnecteerde installatie (meerdere stappen) (vervolg):

. 1/ Om een geconnecteerde installatie te creëren, moet u het volgende installeren:

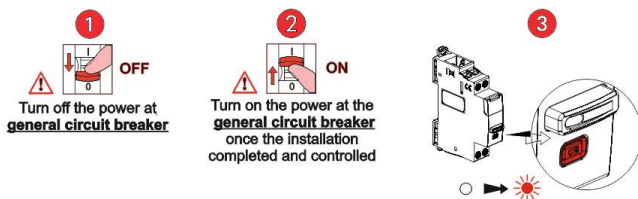
Ofwel een gatewaymodule



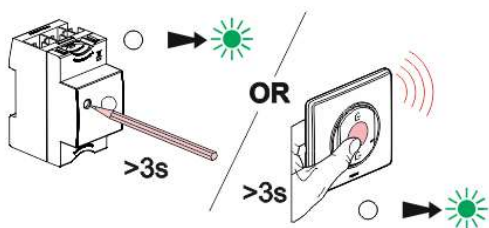
Ofwel een geconnecteerde starterskit (principetekening, werkt met elk type van geconnecteerde 'with Netatmo'-starterskit).



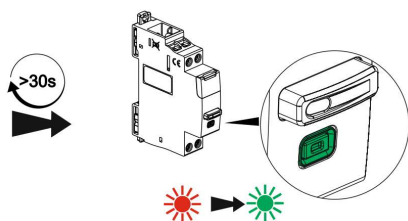
. 2/ De hoofdschakelaar moet vooraf worden uitgeschakeld, en pas nadat de bekabeling is voltooid, kan deze weer worden ingeschakeld om de apparaten simultaan van stroom te voorzien en ze verbinding te laten maken met het netwerk.



. 3/ Houd de instelknop van de gatewaymodule, OF in het midden van de draadloze Thuis/Weg-scenariobediening, langer dan 3 seconden ingedrukt tot de LED groen wordt en laat de knop vervolgens los.



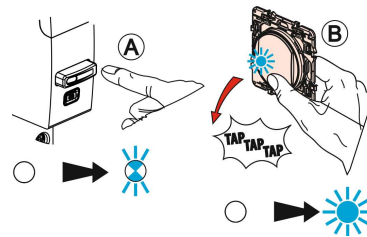
. De configuratie-LED's van '... with Netatmo'-apparaten in de installatie moeten allemaal onafgebroken groen oplichten.



4. VOORBEREIDING - AANSLUITING (vervolg)

Een geconnecteerde teleruptor toevoegen aan een geconnecteerde installatie (meerdere stappen) (vervolg):

Optie: koppel een draadloze ' ... with Netatmo'-wandschakelaar



LED's moeten onafgebroken groen oplichten, zie 3/

Ⓐ Druk op de hoofdknop van de geconnecteerde teleruptor tot de LED langzaam blauw knippert en laat hem dan los.

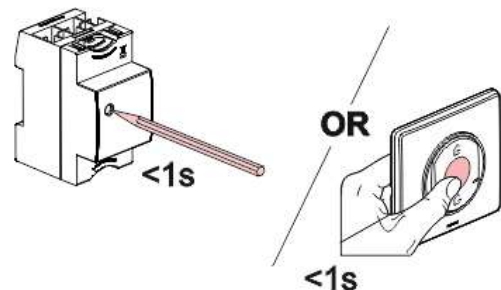
Ⓑ Houd de knop voor draadloze afstandsbediening ingedrukt tot het LED-lampje onafgebroken blauw oplicht. Laat de knop vervolgens los.

Ⓒ Wanneer de LED van de geconnecteerde teleruptor groen wordt, ga dan naar stap 4/.

. Om meerdere draadloze drukknoppen te koppelen, herhaalt u de stappen Ⓐ, Ⓑ, Ⓒ voor elke te koppelen draadloze drukknop.

. Om meerdere geconnecteerde teleruptoren te koppelen aan 1 draadloze drukknop, herhaalt u de stappen Ⓐ, Ⓑ, Ⓒ voor elke te koppelen geconnecteerde teleruptor.

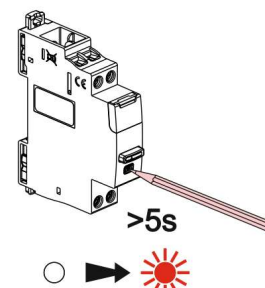
. 4/ Om de installatie te voltooien, drukt u kort op de instelknop op de gatewaymodule (of in het midden van de Thuis/Weg-scenariobediening). De configuratie is nu afgerond.



De LED's van alle '... with Netatmo'-apparaten gaan UIT

Geconnecteerde teleruptor resetten om deze uit een geconnecteerde installatie te verwijderen

. Houd de instelknop langer dan 5 seconden ingedrukt totdat de LED op de instelknop onafgebroken rood oplicht. De contactor is niet langer gekoppeld aan de gatewaymodule of de draadloze Thuis/Weg-scenariobediening



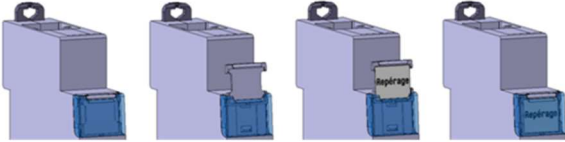
4. VOORBEREIDING - AANSLUITING (vervolg)

Andere configuraties & acties

. Alle andere functies en instellingen, zoals scenario's enz., worden stap voor stap uitgelegd in de smartphoneapp.

Etikettering:

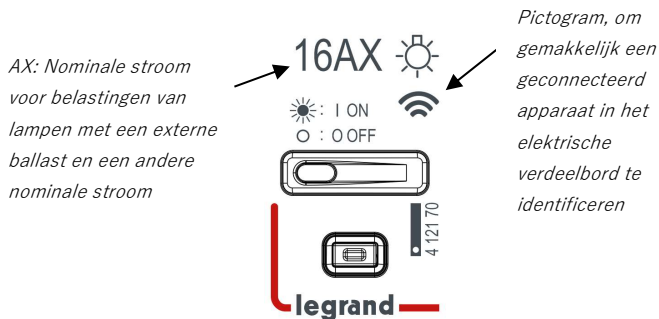
. Kringidentificatie met behulp van een etiket dat in de etikethouder aan de voorzijde van het product wordt geplaatst.



5. ALGEMENE KENMERKEN

Markering van de geconnecteerde teleruptor:

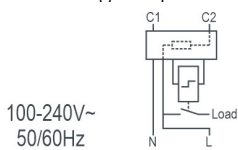
Markeringen op de voorzijde:



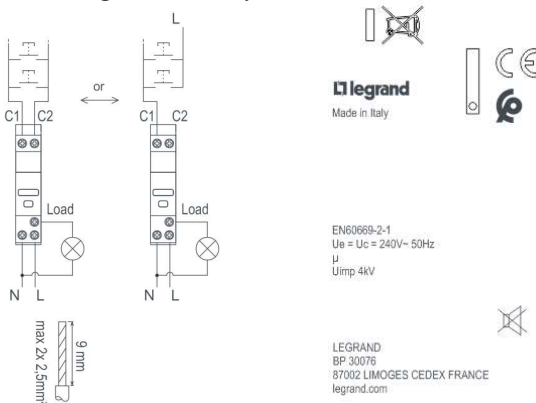
Klemmarkeringen:



Markeringen op de bovenzijde:



Markeringen aan de zijkant



5. ALGEMENE KENMERKEN (vervolg)

Aansluitdoorsnede:

. bouwcontact met micro-opening in overeenstemming met de norm EN 60669-2-1

Nominale isolatiespanning (Ui):

. Ui = 250 V~

Vervuilinggraad:

. 2

Nominale impuls weerstandsspanning (Uimp):

. 4 kV

Invloed van de hoogte:

. Geen invloed tot 2.000 m

Toegewezen frequentie:

. 50 / 60 Hz

Nominale gebruiksspanning (Ue):

. Ue = 100 tot 240 V ~

Weerstand tegen kortsluiting:

. Vermoedelijke kortsluitstroom 1500 A in overeenstemming met EN 60669-2-1

. Thermische stress: 15.000 A²s in overeenstemming met EN 60669-2-1

Aanbevelingen:

. Voor de beveiliging van het apparaat tegen kortsluiting naargelang de conditionele stroom wordt aanbevolen om een automaat of zekering gG ≤ 16 A te gebruiken.

Duurzaamheid:

- . 20.000.000 bedieningen zonder belasting
- . 10.000 bedieningen onder fluobelasting in overeenstemming met EN 60669-2-1
- . 10.000 bedieningen onder inductieve belasting in overeenstemming met EN 60669-2-1
- . 10.000 bedieningen onder belasting SBL650W in overeenstemming met EN 60669-2-1
- . 200.000 bedieningen onder 'resistieve' belasting in overeenstemming met EN 60669-2-5

Kenmerken van de radio-interface:

- . Norm IEEE 802.15.4
- . Frequenties 2,4 tot 2,4835 Ghz
- . Uitgangsvermogen zender <100 mW
- . Max. afstand tussen 2 radioapparaten: 50 m in open veld

Diëlektrische weerstand:

- . 2.000 V tussen voorzijde en rail.
- . 750 V tussen stroomopwaarts en stroomafwaarts

Beveiligingsgraad:

- . Beveiligingsindex van klemmen tegen directe contacten: IP2X (IEC/EN 60529)
- . Beveiligingsindex van de voorzijde tegen directe contacten: IP3XD (IEC/EN 60529)
- . Klasse II, voorpaneel met frontplaat.
- . Beveiligingsklasse tegen mechanische schokken IK04 (IEC/EN 62262)

5. ALGEMENE KENMERKEN *(vervolg)*

Trillings- en schudweerstand:

- . Trillingen: 10 tot 55 tot 10Hz met enkele amplitude 0,75 mm
- . Schudden: 1.000 m / s² (6 ± 1 ms)

Kunststof materiaal:

- . Zelfdovend polycarbonaat.
- . Hittebestendig en brandwerend in overeenstemming met IEC/EN 60669-2-1, gloeidraadtest bij 960° C
- . Indeling UL 94 V0 (≥1.5 mm)

Omgevingstemperatuur voor werking:

- . Min. = - 5 ° C Max. = + 45 ° C.

Omgevingstemperatuur voor opslag:

- . Min. = - 40 ° C Max. = + 70 ° C.

Gemiddeld gewicht:

- . 78 g

Volume wanneer verpakt:

- . 0,62 dm³.

Milieuprofiel:

- . PEP-document beschikbaar

Installatiesoftware:

- . XL PRO3

6. CONFORMITEIT EN GOEDKEURINGEN

Conform de normen:

- . NF EN 60669-2-1 / IEC 60669-2-1

Milieuvriendelijkheid - Conform de richtlijnen van de Europese Unie:

- . Conform de Richtlijn 2002/95/EG van 27/01/03, bekend als 'RoHS', die voorziet in een beperking van het gebruik van gevaarlijke stoffen zoals lood, kwik, cadmium, chroom-6 en polybroombifenyyl (PBB) en polybroomdifenylether (PBDE), broomhoudende brandvertragers met ingang vanaf 1 juli 2006
- . Conform de Richtlijn 91/338/EEG van 18/06/91 en decreet 94-647 van 27/07/04
- . Conform de REACH-verordening

Conformiteit met elektromagnetische interferentie (EMC):

- . Conform EN 301 489-1 , IEC 60669-2-5 , NF EN 60669-2-1
- Immuniteit voor schokgolven
- Radiotransmissie
- Immuniteit tegen elektrische transiënten in bursts.
- Immuniteit tegen geleide storingen veroorzaakt door radiovelden
- Immuniteit tegen uitgestraalde velden
- Immuniteit tegen elektrostatische ontlading
- Immuniteit tegen spanningsdips en korte onderbrekingen
- . Conformiteit uitgestraalde emissies in overeenstemming met NF EN55032.

Kunststof materialen:

- . Halogeenvrije kunststoffen.
- . Markering van onderdelen volgens ISO 11469 en ISO 1043.
- . ISO 7000: 2004, grafische symbolen te gebruiken op apparatuur - Index en synopsis

Verpakking:

- . Ontwerp en productie van verpakkingen in overeenstemming met Decreet 98-638 van 20/07/98 en Richtlijn 94/62/ EG.

7. HULPSTUKKEN EN ACCESSOIRES

Vereist voorafgaand de installatie van een 'geconnecteerde starterskit' of een 'gatewaymodule'.