

# Productinformatieblad

Specificaties



## Harmony XPE - Pedaalschakelaar - IP66 - Kunststof - 2NC+2NO - Blauw

XPEB211

EAN Code: 3389110214062

**Prijs: 156,75 EUR**

### Hoofd

range of product	Harmony XPE
product of component type	Voetschakelaar
materiaal	Kunststof
type voetschakelaar	Enkelvoudige voetschakelaar
device short name	XPEB
triggermechanisme	Zonder uitschakelmechanisme
werking contacten	2 stappen
type en samenstelling contacten	2 normaal gesloten + normaal open
colour	Blauw

### Complementair

positieve opening	Met In overeenstemming met EN/IEC 60947-5-1 bijlage K
aansluitingen - aansluitklemmen	Schroefklem aansluitklem, $\leq 1 \times 2.5 \text{ mm}^2$ met of zonder kabeluiteinde
kalbelinvoer	2 volle gaten voor M20 kabelpakkingbus
mechanical durability	10000000 cycles
le toegekende bedrijfstrom	3 A, 240 V, AC-15, A300 0,27 A, 250 V, DC-13, Q300 In overeenstemming met EN/IEC 60947-5-1 appendix A
Ui nom isolatiespanning	300 V In overeenstemming met UL 508
Uimp nom. schokgolfspanning	6 kV In overeenstemming met EN/IEC 60947-1
Maximale weerstand over aansluitklemmen	25 MOhm In overeenstemming met NF C 93-050 methode A
kortsluitbeveiliging	10 A smeltpatroon type gG In overeenstemming met EN/IEC 60947-5-1
nominaal bedrijfsvermogen in W	10 W DC-13, gebruiksnelheid $<60 \text{ cyc/mn}$ , 5000000 cycles, 24 V, belastingsfactor: 0,5 In overeenstemming met EN/IEC 60947-5-1 bijlage C
gewicht product	0,57 kg

### Omgeving

standards	CSA C22.2 Nr 14
product certifications	CSA
beschermende behandeling	TH
omgevingstemperatuur voor werking	-25...70 °C
ambient air temperature for storage	-40...70 °C
trilling bestendigheid	5 gn ( $f= 10...500 \text{ Hz}$ ) In overeenstemming met IEC 60068-2-6

De weergegeven prijs is de adviesprijs in euro excl. BTW. Deze kan onderhevig zijn aan korting. Neem contact op met uw lokale distributeur of detailhandel voor de daadwerkelijke prijs

<b>schokbestendigheid</b>	30 gn In overeenstemming met IEC 60068-2-27
<b>overvoltage category</b>	Klasse II In overeenstemming met NF C 20-030
<b>IP beschermingsgraad</b>	IP66 In overeenstemming met IEC 60529

## Verpakkingseenheid

<b>Eenheidstype van verpakking 1</b>	PCE
<b>Aantal eenheden in verpakking 1</b>	1
<b>verpakking 1 hoogte</b>	8,5 cm
<b>verpakking 1 breedte</b>	17,0 cm
<b>verpakking 1 lengte</b>	28,5 cm
<b>verpakking_1_gewicht</b>	841,0 g
<b>Eenheidstype van verpakking 2</b>	S04
<b>Aantal eenheden in verpakking 2</b>	12
<b>verpakking 2 hoogte</b>	30,0 cm
<b>verpakking 2 breedte</b>	40,0 cm
<b>verpakking 2 lengte</b>	60,0 cm
<b>verpakking 2 gewicht</b>	10,947 kg

## contractuele waarborg

<b>Garantie (in maanden)</b>	18
------------------------------	----

Schneider Electric wil tegen 2050 de Net Zero-status hebben bereikt via partnerschappen in de toeleveringsketen, materialen met een lagere impact en circulariteit via onze doorlopende campagne "Use Better, Use Longer, Use Again" om de levensduur van producten en de recycleerbaarheid te verlengen.

[Uitleg van Environmental Data >](#)

[Hoe evalueren we de duurzaamheid van producten? >](#)

### Milieuoetafdruk

Milieu Profiel

[Milieuprofiel van het product](#)

## Use Better

### Materialen en verpakking

Pakket met gerecycleerd karton

Ja

Verpakkingen zonder kunststof

Nee

SCIP-nummer

Fefa63d8-c17d-48e6-ace1-100ede48e388

RoHS-richtlijn van de EU

[Conform door vrijstelling](#)

## Use Longer

### Levensduurverlenging

Reparatie

Nee

## Use Again

### Herverpakken en herfabriceren

Circulair Profiel

Geen specifieke recycling vereist

Terugname

Ja

WEEE-label

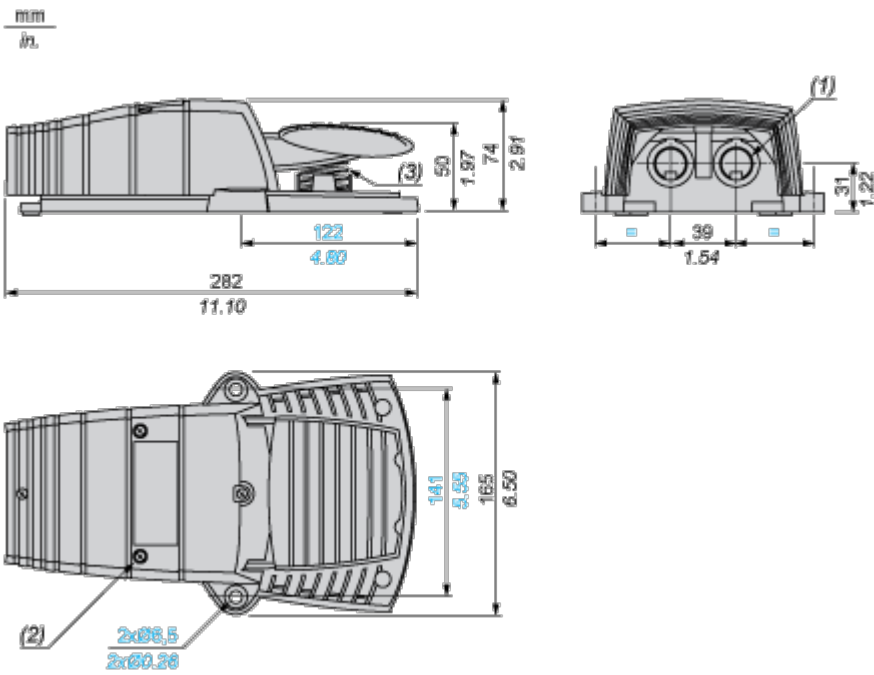


Het product moet op markten van de Europese Unie worden afgevoerd volgens specifieke afvalinzamelingsregels en mag nooit in een gewone vuilnisbak terechtkomen.

Dimensions Drawings

Plastic Foot Switch without Protective Cover

Dimensions



- (1) 2 plain holes for ISO M20 or n° 13 (Pg 13.5) cable gland.
- (2) 4 cover fixing screws: stainless steel. Tightening torque: 1 N.m.
- (3) Return spring: stainless steel.

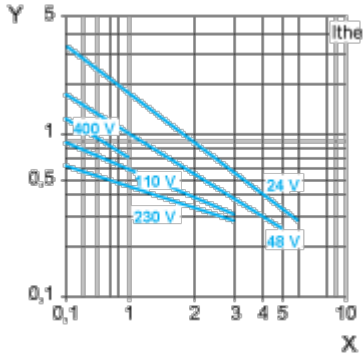
Performance Curves

Electrical Durability of Contacts

---

**AC-15 Utilization Category**

Operating rate: 3600 operating cycles/hour. Load factor: 0.5.  
Inductive circuit:



X Current in A

Y Millions of operating cycles

**DC-13 Utilization Category**

Refer to the product characteristic "Operational power in W".

Technical Illustration

Dimensions

---

