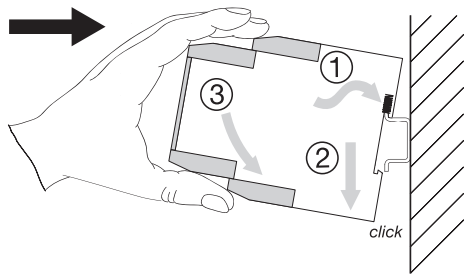


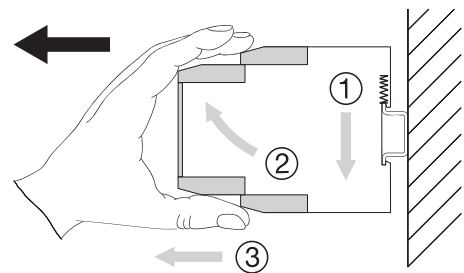
	<p>it Attenzione: Tensione pericolosa! Fare riferimento alle istruzioni per l'uso. Prima di intervenire su questo dispositivo, scollegare e isolare tutte le fonti di alimentazione. Attenzione! L'installazione deve essere eseguita esclusivamente da un installatore qualificato.</p>
<p>ar تحذير: جهد كهربائي خطراً! راجع تعليمات التشغيل. افصل الكهرباء وقم بتأمينها قبل العمل في هذا الجهاز. تنبيه! يجب عدم التركيب إلا من خلال شخص على دراية بمجال التقنية الكهربائية.</p>	<p>lt Įspėjimas: Pavojinga įtampa! Žr. naudojimo instrukcijas. Atjunkite ir laikinai užblokuokite maitinimą prieš dirbdami su šiuo įrenginiu. Dėmesio! Įrengti gali tik asmuo, turintis elektrotechniko patirties.</p>
<p>bg Предупреждение: Опасно напрежение! Вижте инструкциите за работа. Изключете и блокирайте захранването преди да работите с устройството. Внимание! Да се монтира само от експерт електротехник.</p>	<p>lv Brīdinājums: Bīstams spriegums! Skatiet darba norādījumus. Pirms sākat darbu ar šo ierīci, atvienojiet un bloķējiet strāvas padevi. Uzmanību! Uzstādīšanu drīkst veikt tikai persona ar zināšanām par elektrotehniku.</p>
<p>cs Varování: Nebezpečné napětí! Viz návod k obsluze. Před zahájením prací na tomto zařízení odpojte a uzamkněte napájení. Pozor! Toto zařízení smí instalovat pouze osoba s elektrotechnickou odborností.</p>	<p>nl Waarschuwing: Gevaarlijke spanning! Raadpleeg de bedieningsinstructies. Koppel dit apparaat los van de stroomvoorziening voordat u werkzaamheden uitvoert. Let op! Installatie mag alleen worden uitgevoerd door een monteur met elektrotechnische expertise.</p>
<p>da Advarsel: Farlig elektrisk spænding! Se betjeningsvejledningen. Frakobl enheden, og afbryd strømforsyningen, før du arbejder med denne enhed. Giv agt! Installation må kun foretages af personer med elektroteknisk ekspertise.</p>	<p>no Advarsel: Farlig spenning! Se i bruksanvisningen. Koble fra og steng av strømmen før du arbeider på denne enheten. Forsiktig! Montering skal kun utføres av kvalifiserte personer med elektrokompetanse.</p>
<p>de Warnung: Gefährliche Spannung! Siehe Bedienungsanleitung. Vor dem Arbeiten Gerät ausschalten und von der Spannungsversorgung trennen. Achtung! Installation nur durch elektrotechnische Fachkraft.</p>	<p>pl Uwaga: Niebezpieczne napięcie! Sprawdź instrukcję obsługi. Przed rozpoczęciem wykonywania pracy z tym urządzeniem należy odłączyć je od zasilania i zabezpieczyć przed przypadkowym załączeniem. Uwaga! Montaż może wykonywać wyłącznie osoba posiadająca odpowiednie kwalifikacje i uprawnienia.</p>
<p>el Προειδοποίηση: Επικίνδυνη τάση! Ανατρέξτε στις οδηγίες λειτουργίας. Αποσυνδέστε και απομονώστε την παροχή ισχύος προτού ξεκινήσετε τις εργασίες σε αυτήν τη συσκευή. Προσοχή! Η εγκατάσταση πρέπει να γίνεται μόνο από αδειούχο ηλεκτρολόγο εγκαταστάτη.</p>	<p>pt Aviso: Tensão perigosa! Consulte as instruções de operação. Desconecte e desligue a energia elétrica antes de trabalhar nesse dispositivo. Atenção! A instalação deve ser feita apenas por uma pessoa com especialidade eletrotécnica.</p>
<p>en Warning: Hazardous voltage! Refer to operating instructions. Disconnect and lock out power before working on this device. Attention! Installation should only be performed by electrically trained personnel.</p>	<p>ro Avertisment: Tensiune electrică periculoasă! Consultați instrucțiunile de utilizare. Deconectați și închideți sursa de energie înainte de a lucra cu acest dispozitiv. Atenție! Instalarea trebuie realizată doar de către o persoană cu expertiză electrotehnică.</p>
<p>es Advertencia: ¡Tensión peligrosa! Consulte las instrucciones de funcionamiento. Antes de trabajar con este dispositivo, desconecte y bloquee la corriente. ¡Atención! La instalación debe ser realizada únicamente por un técnico electricista.</p>	<p>ru Предупреждение: Опасное электрическое напряжение! Обратитесь к инструкциям по эксплуатации. Отключите электропитание и обеспечьте безопасность перед началом работ. Внимание! Монтаж должен выполняться только специалистом по электротехническим работам.</p>
<p>et Hoiatus: Elektrilöögi oht! Lisateavet vaadake kasutusjuhendist. Enne selle seadmega töötamist ühendage lahti ja lukustage toide. Tähelepanu! Seadet tohib paigaldada ainult elektrotehnilise kogemusega isik.</p>	<p>sk Výstraha: Nebezpečné napätie! Pozrite si návod na použitie. Pred začatím prác na tomto zariadení odpojte a zablokujte napájanie. Pozor! Inštaláciu smie vykonávať len osoba s odbornými znalosťami v oblasti elektrotechniky.</p>
<p>fi Varoitus: Vaarallinen jännite! Katso käyttöohje. Katkaise virta ja estä virran kytkeminen lukituksella ennen töiden aloittamista. Huomio! Asennuksen saa suorittaa vain henkilö, jolla on kokemusta sähkötekniikasta.</p>	<p>sl Opozorilo: Nevarna napetost! Glejte navodila za uporabo. Pred delom na tej napravi izklopite in zaklenite električno napajanje. Pozor! Namestitev sme izvesti samo elektrotehnični strokovnjak.</p>
<p>fr Avertissement: Tension dangereuse! Consultez les consignes d'utilisation. Débranchez et verrouillez l'alimentation électrique avant d'entreprendre des travaux sur cet appareil. Attention! L'installation doit être effectuée uniquement par une personne ayant une expertise en électrotechnique.</p>	<p>sv Varning: Livsfarlig spänning! Se i bruksanvisningen. Frånkoppla och blockera anläggning eller en anläggningsdel innan arbete utförs. Obs! Får endast installeras av behörig elektriker.</p>
<p>hr Upozorenje: Opasan napon! Pogledajte upute za uporabu. Odspojite i isključite struju prije rada na ovom uređaju. Pažnja! Ugradnja je dopuštena samo osobama stručnim u području elektrotehnike.</p>	<p>tr Uyarı: Tehlikeli gerilim! Çalışma talimatlarına bakın. Bu cihaz üzerinde çalışmadan önce elektrikli kesim ve kilitleyin. Dikkat! Yalnızca elektroteknik uzmanlığa sahip kişiler tarafından kurulabilir.</p>
<p>hu Figyelmeztetés: Veszélyes feszültség! Lásd a használati utasítást. Válassza le és zárja ki az áramellátást, mielőtt a berendezésen dolgozni kezd. Figyelem! Az üzembe helyezést csak elektrotechnikai szakértelemmel rendelkező személy végezheti el.</p>	<p>zh 警告：高压危险！请参见操作手册。操作本设备前请断开并锁定电源。注意！安装仅限专业电气人员。</p>

# CM-TCS.011

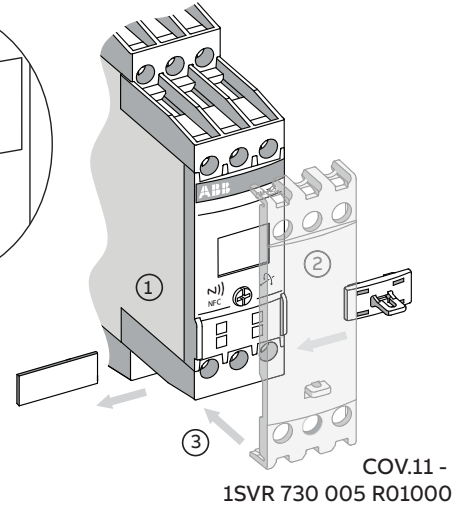
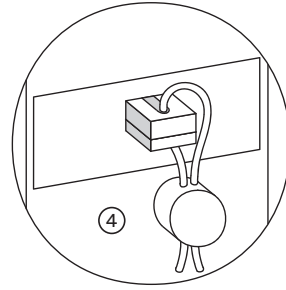
## Temperature monitoring relays



2CDC 253 012 F0014



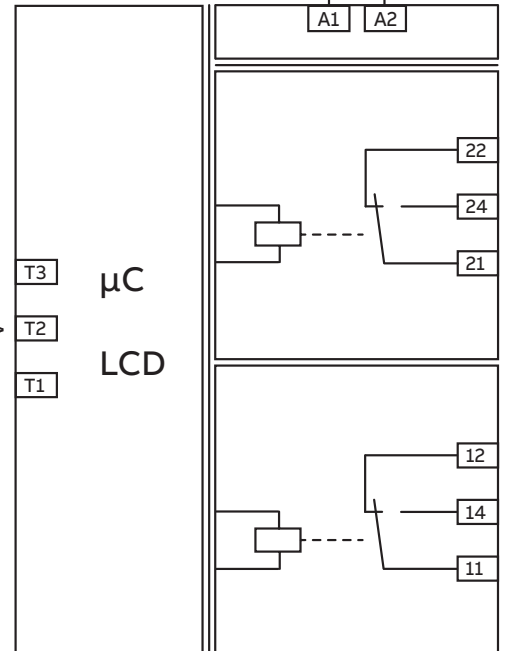
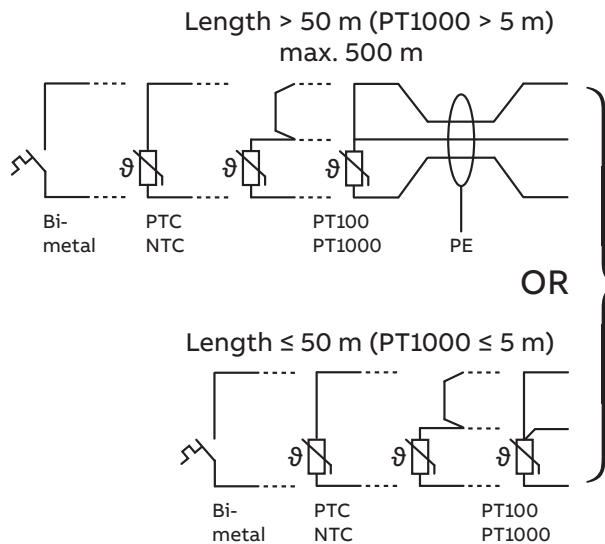
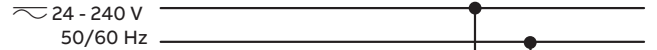
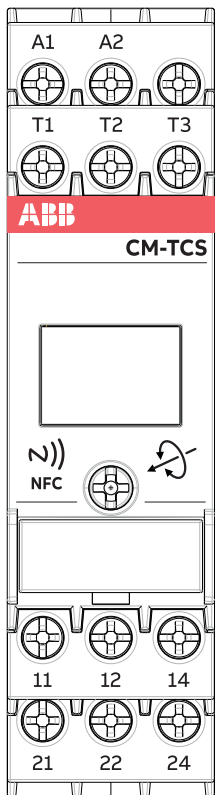
2CDC 253 013 F0014



COV.11 -  
1SVR 730 005 R01000



Disable NFC or set password to prevent unauthorized operation


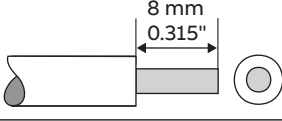
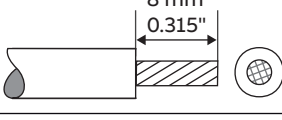
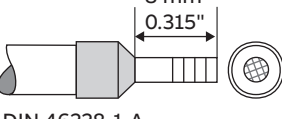
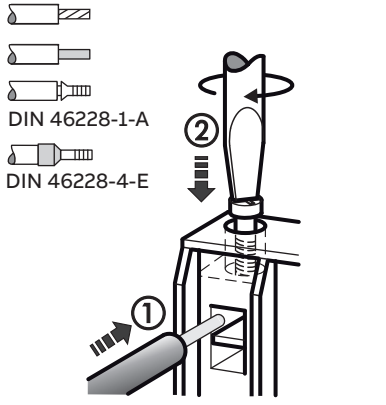
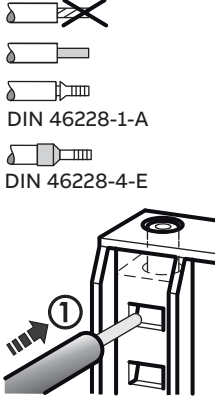
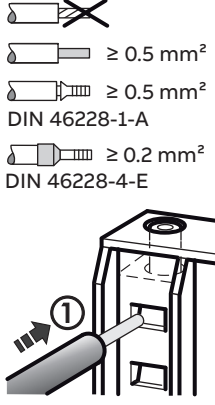
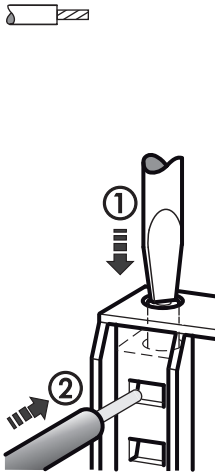
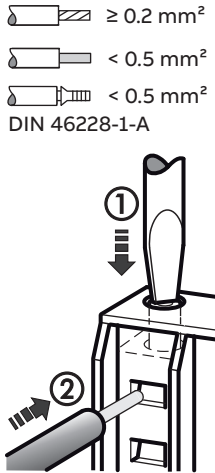
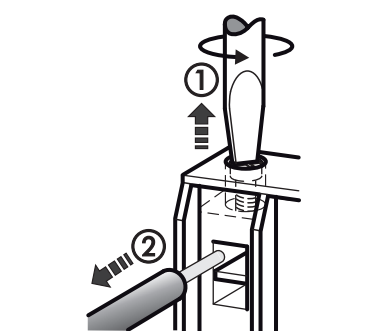
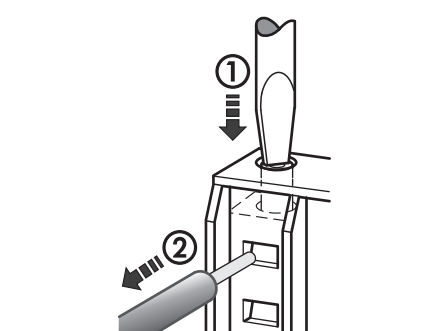


### Additional information relating to cULus approval:

For use in pollution degree 2 environment

CU 75 °C only

Surrounding air temperature: max. 60 °C and current rating 5 A

Terminals	A1, A2, 11, 12, 14, 21, 22, 24	T1, T2, T3	A1, A2, 11, 12, 14, 21, 22, 24	T1, T2, T3
ISO 2380-1 Form A 0.8 x 4 mm (0.0315 x 0.157") ISO 8764-1 PZ 1 Ø 4.5 mm (0.177")	 < 0.5 mm <sup>2</sup> : 0.5 Nm (4.43 lb.in) ≥ 0.5 mm <sup>2</sup> : 0.6-0.8 Nm (5.31-7.08 lb.in)			
	1 x 0.5-4 mm <sup>2</sup> 2 x 0.5-2.5 mm <sup>2</sup> (1 x 20-12 AWG 2 x 20-14 AWG)	1 x 0.2-4 mm <sup>2</sup> 2 x 0.2-2.5 mm <sup>2</sup> (1 x 24-12 AWG 2 x 24-14 AWG)	2 x 0.5-1.5 mm <sup>2</sup> (2 x 20-16 AWG)	2 x 0.2-1.5 mm <sup>2</sup> (2 x 24-16 AWG)
	1 x 0.5-2.5 mm <sup>2</sup> 2 x 0.5-1.5 mm <sup>2</sup> (1 x 18-14 AWG 2 x 18-16 AWG)	1 x 0.2-2.5 mm <sup>2</sup> 2 x 0.2-1.5 mm <sup>2</sup> (1 x 24-14 AWG 2 x 24-16 AWG)	2 x 0.5-1.5 mm <sup>2</sup> (2 x 18-16 AWG)	2 x 0.2-1.5 mm <sup>2</sup> (2 x 24-16 AWG)
 DIN 46228-1-A DIN 46228-4-E	1 x 0.5-2.5 mm <sup>2</sup> 2 x 0.5-1.5 mm <sup>2</sup> (1 x 18-14 AWG 2 x 18-16 AWG)	1 x 0.2-2.5 mm <sup>2</sup> 2 x 0.2-1.5 mm <sup>2</sup> (1 x 24-14 AWG 2 x 24-16 AWG)	2 x 0.5-1.5 mm <sup>2</sup> (2 x 18-16 AWG)	2 x 0.2-1.5 mm <sup>2</sup> (2 x 24-16 AWG)
<b>CONNECT (IN)</b>	 DIN 46228-1-A DIN 46228-4-E		 DIN 46228-1-A	 ≥ 0.5 mm <sup>2</sup> DIN 46228-1-A ≥ 0.2 mm <sup>2</sup> DIN 46228-4-E
			 ≥ 0.2 mm <sup>2</sup> < 0.5 mm <sup>2</sup> < 0.5 mm <sup>2</sup> DIN 46228-1-A	 ≥ 0.2 mm <sup>2</sup> < 0.5 mm <sup>2</sup> < 0.5 mm <sup>2</sup> DIN 46228-1-A
<b>DISCONNECT (OUT)</b>				

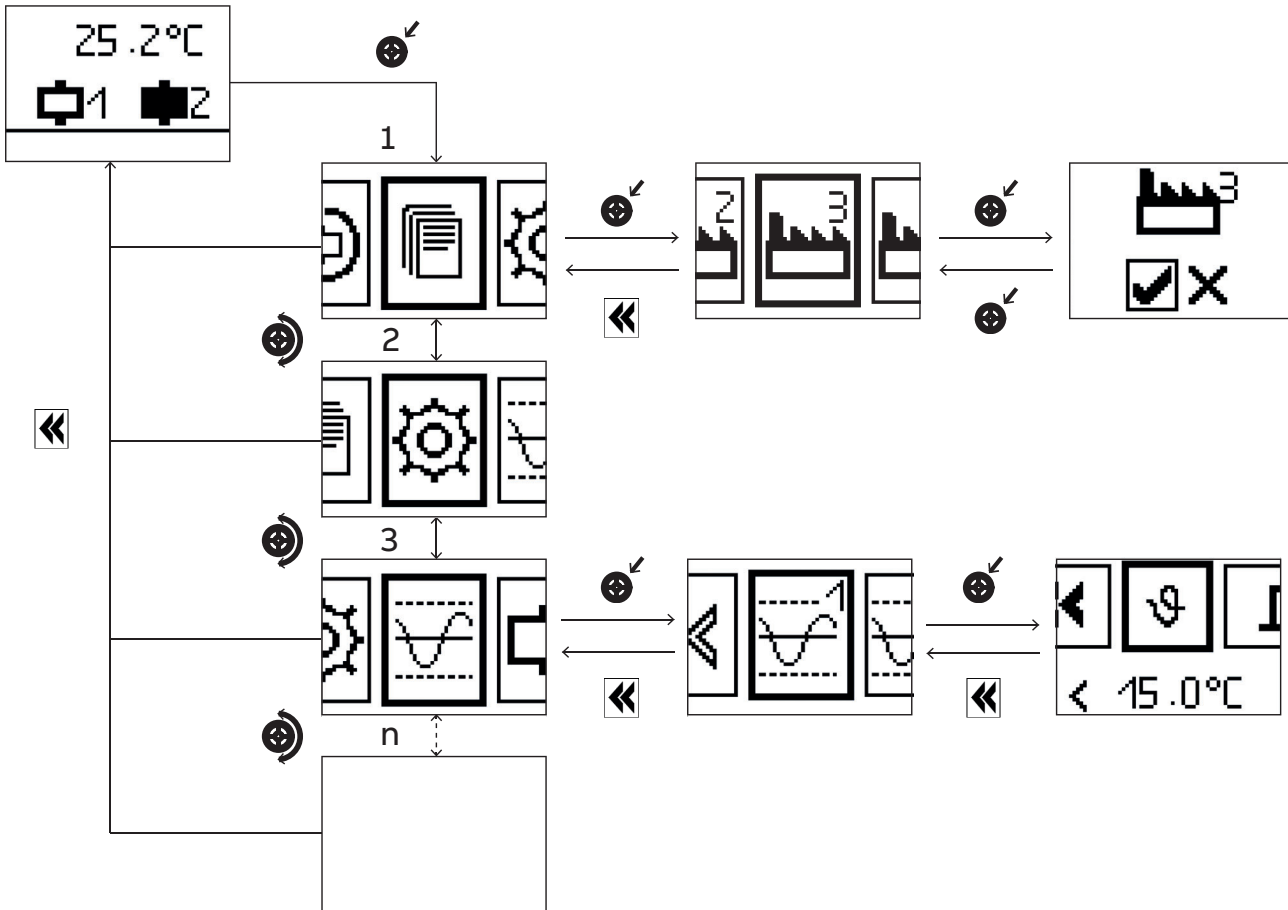
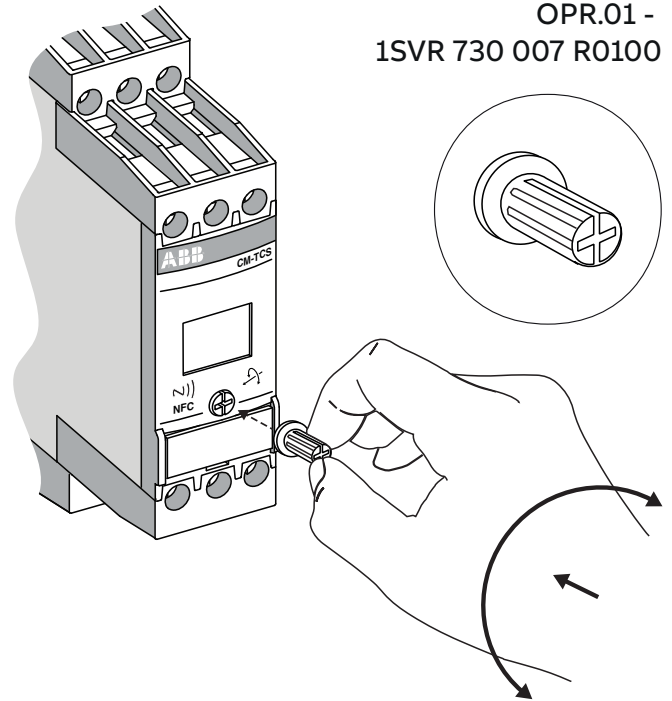
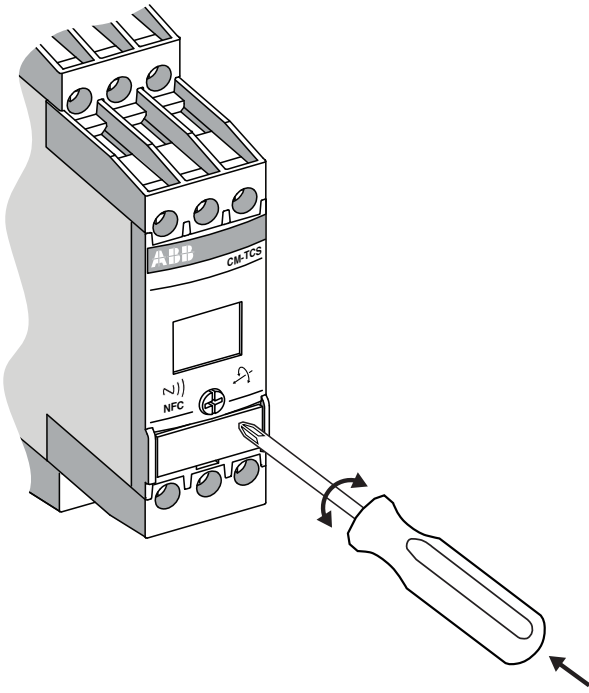


ABB AG – STOTZ-KONTAKT  
Eppelheimer Str. 82  
DE-69123 Heidelberg  
go.abb/contact

Further information:



Revision  
B

Revision date  
2025-07-08

Document number  
1SVC730690M0000

© Copyright 2025 ABB.  
All rights reserved.  
Specifications subject  
to change without notice.