

Productdatablad Spirotech

Productnaam

EMCM Duo-3 max 10,4bar Twin

Producteigenschappen

De MultiControl Modular DUO Twin is een automatisch expansie- en drukbehoudapparaat. De unit bevat 2 pompen (2x 50%) en 2 overstortventielen. Een aparte opslagtank is vereist.

- 2 pompen (2x 50%)
- 2 overstortventielen (2x 100%)
- Er moet minimaal 1 drukloos expansievat worden toegevoegd
- Bedrijfsdrukbereik tot 4,0 tot 16,0 bar
- De maximale temperatuur op het aansluitpunt: 70°C (meer dan 70°C mogelijk met extra tank)
- Maximale veiligheidstemperatuur in het systeem: 110°C
- Maximale werkdruk (PN) tot: 25 bar

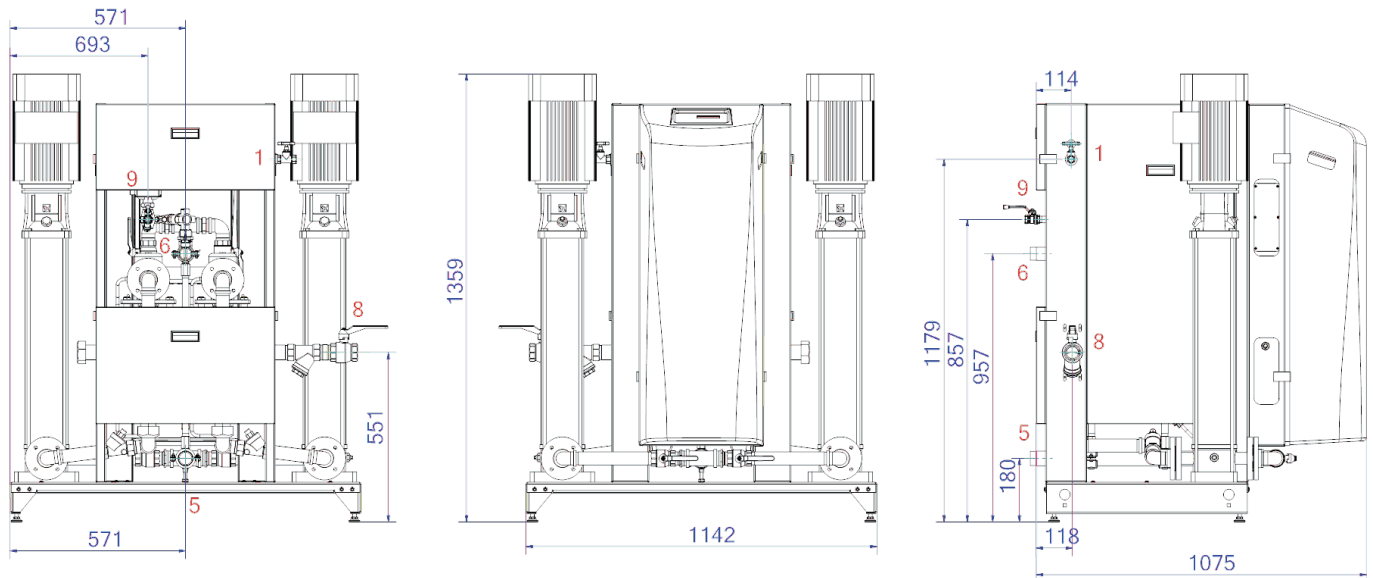
Artikelnummer

EMCM-D3-10.4-twin

Productafbeelding



Productafmetingen



1. Refill aansluiting

Rp1/2, Rp3/4

6. Overloopleiding naar expansievat

R6/4

5. Zuigleiding van expansievat

R6/4

8. Expansiedrukleiding

Rp6/4

Productdatablad Spirotech

ETIM productdata

| | |
|----------------------------|---------------------------|
| Hoogte | 1359 mm |
| Max. werkdruk | 10.4 bar |
| Connectie type | Overig |
| Opgenomen vermogen | 3.2 kW |
| Koppelbaar | Ja |
| Elektrische aansluiting | Aansluitsnoer met stekker |
| Functie master/slave | Nee |
| Met expansievat | Nee |
| Digitale besturingseenheid | Ja |

| | |
|------------------------------------|-------------|
| Dubbele pomp | Ja |
| Met verwisselbaar membraan | Nee |
| Compressor in sokkel | Nee |
| Nom. diameter expansie-aansluiting | 1.1/2" (40) |
| Max. vloeistof temp. | 70 °C |
| Voor verwarmingssystemen tot | 1 MW |
| Plaatsing horizontaal | Nee |
| Aansluitspanning | 400 V |
| Compressieklasse | PN 16 |

Disclaimer

Dit productdatablad is met de grootst mogelijke zorg samengesteld. Desondanks kunnen er (tik)fouten of onvolledigheden voorkomen. Voor de actuele en correcte informatie verwijzen we je naar onze website.

