

62870/6.0 U-WL  
62870/6.0 U-WL-500

DE EN FR NL



Deutsch

**Binäreingang 6-fach, UP, WL**

**GEFAHR**  
Bei direktem oder indirektem Kontakt mit spannungsführenden Teilen kommt es zu einer gefährlichen Körperdurchströmung. Elektrischer Schock, Verbrennungen oder der Tod können die Folge sein. Bei unsachgemäß ausgeführten Arbeiten an spannungsführenden Teilen besteht Brandgefahr.  
– Vor Montage und Demontage Netzspannung freischalten!  
– Arbeiten am 110 ... 240 V-Netz nur von Fachpersonal ausführen lassen.

- Montageanleitung sorgfältig lesen und aufbewahren.
- Weitere Benutzerinformationen und Informationen zur Planung unter <https://BUSCH-JAEGER.de> oder durch Scannen des QR-Codes.

**Bestimmungsgemäßer Gebrauch**

Das Gerät dient zum Anschluss von konventionellen Tastern oder potenzialfreien Kontakten oder zur Ansteuerung von Status-LEDs. Die Konfiguration des Gerätes erfolgt über die Busch-/ABB-free@home® Next App. Das Gerät kann zur Ansteuerung von Busch-/ABB-free@home® Aktoren verwendet werden und ist nur für den Innenbereich von Gebäuden ausgelegt.  
– Ausführliche Informationen zum Funktionsumfang befinden sich im Produkthandbuch (siehe QR-Code).

**Konformitätserklärung**

Hiermit erklärt Busch-Jaeger | ABB, dass der Funkanlagentyp Binäreingang 6-fach, UP, WL der Richtlinie 2014/53/EU entspricht. Der vollständige Text der EU-Konformitätserklärung ist unter dem QR-Code in dieser Anleitung verfügbar.

**Technische Daten**

Nennspannung	230 V AC, 50 Hz
Standby-Leistungsaufnahme	Max. 0,3 W
Maximale Leistungsaufnahme	2 ... 3 W
Adernquerschnitt	L, N: 1,0 – 2,5 mm <sup>2</sup> 1 ... 7: 0,5 – 1,0 mm <sup>2</sup> , starr
Zulässige Leitungslänge	max. 10 m
Eingang:	
Abfragespannung U <sub>n</sub>	6 V ±10 %
Eingangsstrom	22 mA ±10 %
Ausgang:	
Ausgangsspannung	6 V ±10 %
Max. Ausgangsstrom	22 mA ±10 %
Sicherheit	Kurzschlussfest, Überlastschutz
Übertragungsprotokoll	– free@home WL – Bluetooth
Übertragungsfrequenz	2,4 ... 2,48 GHz
Maximale Sendeleistung	– WL (wireless) < 15 dBm – Bluetooth LE (BLE) < 10 dBm
Schutzart	IP20
Lagertemperatur	-25 °C ... +70 °C
Umgebungstemperatur	-25 °C ... +55 °C

**Anschluss**

Netzanschluss siehe Anschlussbilder. Der Anschluss der Eingänge/Ausgänge erfolgt über bis zu 7 Anschlussleitungen.

- [A] Standardanschluss mit Tastern
- [B] Beispiel Anschluss von Tastern und LEDs

**Warnung**

- Kurzschlussgefahr**
  - Die Anschlussleitung der 230 V Versorgungsspannung (L, N) ist getrennt zu den SELV I/O-Leitungen (1...7) zu führen.
  - Auf eine räumliche Trennung (> 10 mm) der SELV I/O-Leitungen zu anderen Stromkreisen achten!
  - Bei Unterschreiten des Mindestabstandes z.B. Elektronikdosen / Isolierschläuche verwenden.

**Montage**

Einbau in Unterputzdosen und zusätzlich in Deckendosen, die sich in trockenen Innenräumen befinden. Wenn andere Installationsarten angewandt werden, sind die geltenden Vorschriften zu beachten.

- I/O-Leitungen
- 230 V-Zuleitung
- Unterputz-Montagedose
- Binäreingang 6-fach, UP, WL

**Inbetriebnahme**

- Ein nicht angemeldetes Gerät wird über die Busch-/ABB-free@home® Next App mittels Bluetooth® oder über den System Access Point in Betrieb genommen.
  - Nach Anlegen der Netzspannung besteht für 30 Minuten die Möglichkeit, das Gerät ohne Scannen des Codes einzulesen.
  - Das Gerät kann jederzeit durch Einscannen des DMC-Codes auf dem Gerät mit Hilfe der Busch-/ABB-free@home® Next App kommissioniert werden.
  - Eine Anmeldung über die Inbetriebnahmeoberfläche des System Access Point ist jeweils 30 Minuten nach Bestromung möglich.
    - Das Gerät befindet sich in diesem Zeitraum im Anlernmodus.
    - Nachdem das Gerät über den System Access Point angemeldet wurde, ist Bluetooth® deaktiviert.

**Gerät erneut in den Anlernmodus versetzen**

- Ein bereits angemeldetes Gerät muss zurückgesetzt werden, damit es erneut in den Anlernmodus versetzt wird.
  - Das Gerät kann über die Busch-/ABB-free@home® Next App zurückgesetzt werden.
  - In bestimmten Fällen ist es erforderlich, das Gerät spannungslos zu schalten. Die Aufforderung dazu erfolgt durch die App.

**Betriebsarten**

- Zugriff über mobiles Endgerät
  - Der Zugriff auf ein einzelnes Gerät oder auf das gesamte Mesh-Netzwerk erfolgt über die Busch-/ABB-free@home® Next App.
- Zugriff über System Access Point
  - Sobald ein System Access Point (ab Firmware-Version 3.0 des System Access Point) im System vorhanden ist, kann das Gerät über die Bedienoberfläche im System Access Point angesteuert werden.

**Hinweis**

Die Anschlüsse können als Eingänge oder Ausgänge konfiguriert werden. Ausführliche Informationen entnehmen Sie dem Produkthandbuch.

**Weitere Informationen**

- Zur Ausführung zusätzlicher Funktionen muss das Gerät parametrisiert werden.
- Ausführliche Informationen zu Inbetriebnahme und Parametrierung entnehmen Sie dem Produkthandbuch.
- Das Firmware-Update erfolgt über die Busch-/ABB-free@home® Next App oder den System Access Point.

**Service**

Busch-Jaeger Elektro GmbH - Ein Unternehmen der ABB Gruppe, Freisenbergstraße 2, D-58513 Lüdenscheid, Tel.: +49 2351 956-1600; <https://BUSCH-JAEGER.de>

**Hinweis**

Endnutzer sind verpflichtet, Elektro- und Elektronik-Altgeräte nicht im Hausmüll, sondern getrennt vom unsortierten Siedlungsabfall zu entsorgen. Das regelmäßig abgebildete Symbol einer

durchgestrichenen Mülltonne weist auf diese Verpflichtung hin. Zur Rückgabe stehen in Ihrer Nähe kostenfreie Sammelstellen sowie ggf. weitere Annahmestellen für die Wiederverwendung der Geräte zur Verfügung. Vertreiber für Elektro- und Elektronikgeräte sowie Vertreiber von Lebensmitteln sind unter den in § 17 Abs. 1 und Abs. 2

ElektroG genannten Voraussetzungen verpflichtet, unentgeltlich Altgeräte zurückzunehmen. Sollte das Altgerät personenbezogene Daten enthalten, ist der Endnutzer vor der Abgabe selbst für deren Löschung verantwortlich. Endnutzer sind verpflichtet, Altbatterien und Altkumulatoren, die

nicht vom Altgerät umschlossen sind, sowie Lampen, die zerstörungsfrei aus dem Altgerät entnommen werden können, vor der Abgabe vom Altgerät zerstörungsfrei zu trennen und sie einer separaten Sammlung zuzuführen. Dies gilt nicht, wenn Altgeräte zur Wiederverwendung abgegeben werden.

English

**Binary input, 6gang, FM, WL**

**DANGER**  
Dangerous currents flow through the body when coming into direct or indirect contact with live components. This can result in electric shock, burns or even death. Work improperly carried out on current-carrying parts can cause fires.  
– Disconnect the mains voltage prior to mounting and dismantling!  
– Permit work on the 110 - 240 V mains to be carried out only by specialist staff.

- Please read the mounting instructions carefully and keep them for future use.
- Additional user information and information about planning is available at [www.BUSCH-JAEGER.de](http://www.BUSCH-JAEGER.de) or by scanning the QR code.

**Intended use**

The device serves for the connection of conventional push-buttons or floating contacts or the activation of status LEDs. The configuration of the device is carried out via the Busch-/ABB-free@home® Next App. The device serves for the activation of Busch-/ABB-free@home® actuators and is designed only for the interior area of buildings.  
– Detailed information about the range of functions is available in the product manual (see QR code).

**Declaration of conformity**

Busch-Jaeger | ABB herewith declares, that radio system type Binary input, 6gang, FM, WL conforms to directive 2014/53/EU. The complete text of the EU Declaration of Conformity is available in this manual under the QR code.

**Technical data**

Nominal voltage	230 V AC, 50 Hz
Standby power consumption	Max. 0.3 W
Maximum power consumption	2 - 3 W
Wire cross-section	L, N: 1.0 – 2.5 mm <sup>2</sup> 1...7: 0.5 – 1.0 mm <sup>2</sup> , rigid
Admissible cable length	10 m max.
Input:	
Scanning voltage U <sub>n</sub>	6 V ±10%
Input current	22 mA ±10%
Output:	
Output voltage	6 V ±10%
Maximum output current	22 mA ±10%
Security	Short-circuit-proof, overload protection
Transmission protocol	– free@home WL – Bluetooth
Transmission frequency	2.4 to 2.48 GHz
Maximum transmission power	– WL (wireless) < 15 dBm – Bluetooth LE (BLE) < 10 dBm
Type of protection	IP20
Storage temperature	-25 °C - +70 °C
Ambient temperature	-25 °C - +55 °C

**Connection**

For the mains supply, see the circuit diagrams. The connection of the inputs/outputs is made via up to 7 connecting lines.

- [A] Standard connection with push-buttons
- [B] Example connections of push-buttons and LEDs

**Warning**

- Risk of short-circuit**
  - The connecting lines of the 230 V power supply (L, N) is to be fed separated to the SELV I/O lines (1...7).
  - Observe the spatial division (> 10 mm) of SELV electric lines to other electric circuits.
  - If the minimum distance is insufficient, use electronic boxes / insulating tubes.

**Mounting**

They may be installed in dry interior rooms in flush-mounted boxes and additionally in ceiling boxes. If different types of installations are used, the applicable regulations are to be observed.

- I / O lines
- 230 V power cord
- Flush-mounted installation box
- Binary input, 6gang, FM, WL

**Commissioning**

- A non-programmed device is made operational via the Busch-/ABB-free@home® Next App with Bluetooth® or via the System Access Point.
  - After applying the mains voltage, only 30 minutes are available to read the device in without scanning the code.
  - The device can be commissioned at any time by scanning the DMC code on the device with the aid of the "Busch-/ABB-free@home® Next App".
  - A login via the commissioning interface of the System Access Point is possible 30 minutes after being energized.
    - During this time the device is in programming mode.
    - Bluetooth® is deactivated after the device has been programmed via the System Access Point.

**Putting the device again into programming mode**

- A device that has already been logged in must be reset to enable it to be set again into programming mode.
  - The device can be reset via the "Busch-/ABB-free@home® Next App".
  - In certain cases it is necessary to deactivate the device. The request is made by the app.

**Operating modes**

- Access via terminal device
  - The access is established to an individual device or to the entire mesh network via the "Busch-/ABB-free@home® Next App".
- Access via System Access Point
  - As soon as a System Access Point (from Firmware version 3.0 of the System Access Point) is available in the system, the device is actuated via the user interface in the System Access Point.

**Notice**

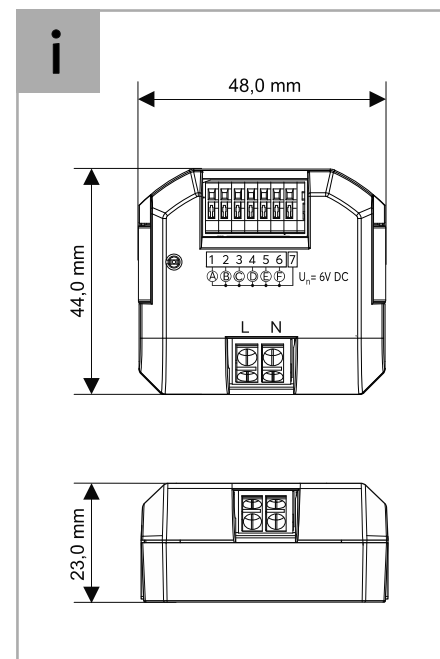
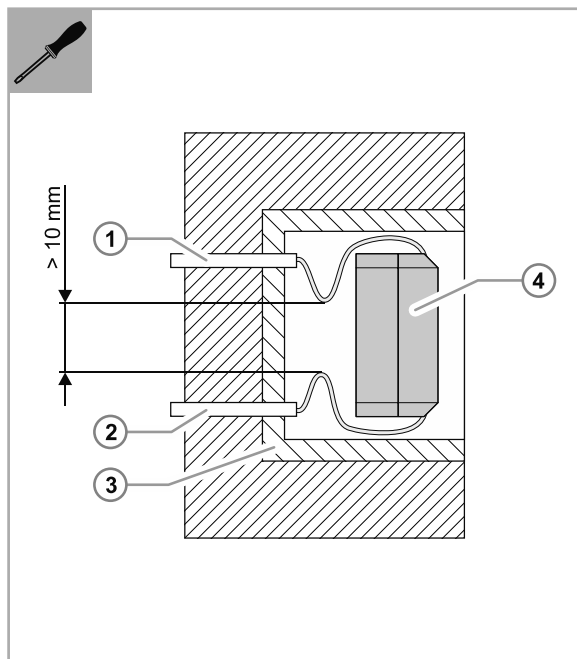
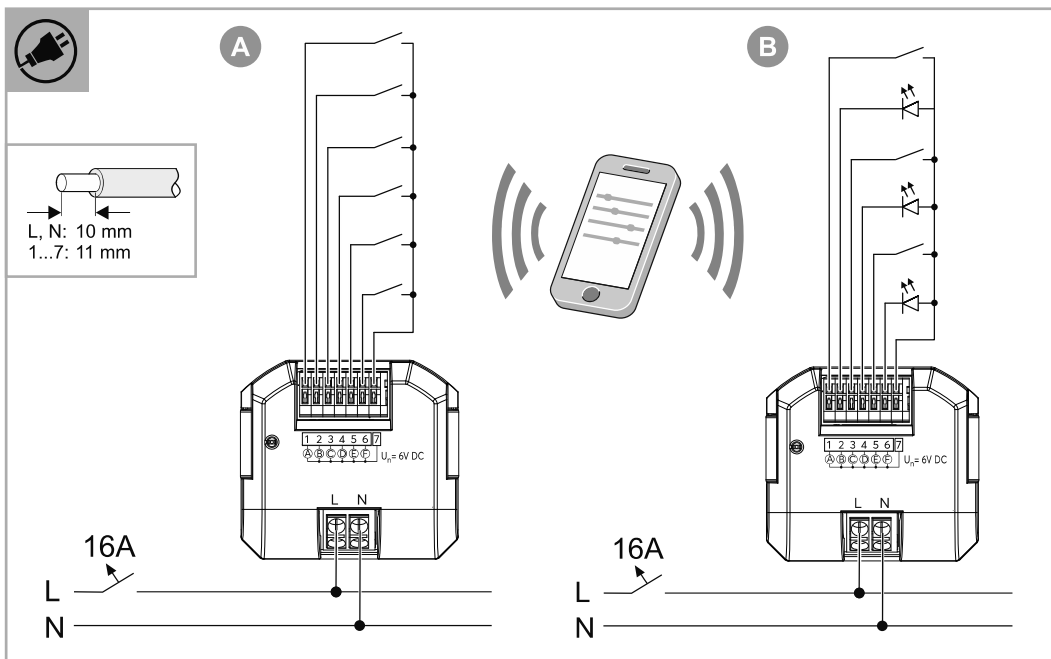
The connections can be configured as inputs or outputs. Detailed information is available in the product manual.

**Further information**

- The device must be parameterized for the use of additional functions.
- Detailed information on commissioning and parametrisation is available in the product manual.
- The firmware update is carried out via the Busch-/ABB-free@home® Next App or the System Access Point.

**Service**

Busch-Jaeger Elektro GmbH - A member of the ABB Group, Freisenbergstraße 2, D-58513 Lüdenscheid, Germany, Tel.: +49 2351 956-1600; [www.BUSCH-JAEGER.de](http://www.BUSCH-JAEGER.de)

62870/6.0 U-WL  
62870/6.0 U-WL-500

DE EN FR NL

**Entrée binaire sextuple, encastrée, WL****DANGER**

Un contact direct ou indirect avec des pièces sous tension entraîne un passage de courant dangereux dans le corps. Les conséquences peuvent être un choc électrique, des brûlures ou la mort. Risque d'incendie en cas de travaux non conformes sur les pièces sous tension.



- Débrancher la tension secteur avant tout montage ou démontage !
- Confier les travaux sur le réseau 110 à 240 V uniquement au personnel qualifié.

- Lire attentivement et conserver les instructions de montage.
- Des informations utilisateur supplémentaires et des informations de planification sont disponibles sur le site [www.BUSCH-JAEGER.de](http://www.BUSCH-JAEGER.de) ou en scannant le code QR.

**Utilisation conforme**

L'appareil permet de raccorder des boutons-poussoirs classiques ou des contacts sans potentiel ou à commander des LED d'état. La configuration de l'appareil s'effectue avec la Busch-/ABB-free@home® Next App.

L'appareil est destiné à la commande des actionneurs Busch-/ABB-free@home® et est conçu uniquement pour l'intérieur des bâtiments.

- Le manuel du produit contient des informations complètes sur les fonctionnalités (scannez le code QR).

**Déclaration de conformité**

Par la présente, Busch-Jaeger | ABB certifie que le type d'installation radio Entrée binaire sextuple, encastrée, WL est conforme à la directive 2014/53/UE. Le texte intégral de la déclaration de conformité UE est consultable en scannant le code QR de la présente notice.

**Caractéristiques techniques**

Tension nominale	230 V AC, 50 Hz
Puissance absorbée en veille	Max. 0,3 W
Puissance absorbée maximum	2 à 3 W
Section de fil	L, N : 1,0 – 2,5 mm <sup>2</sup> 1 à 7 : 0,5 – 1,0 mm <sup>2</sup> , rigide
Longueur de câble autorisée	max. 10 m
Entrée :	
Tension d'interrogation U <sub>n</sub>	6 V ±10 %
Courant d'entrée	22 mA ±10 %
Sortie :	
Tension de sortie	6 V ±10 %
Courant de sortie max.	22 mA ±10 %
Sécurité	Résistant aux courts-circuits, protégé contre les surcharges.
Protocole de transmission	– free@home WL – Bluetooth
Fréquence de transmission	2,4 à 2,48 GHz
Puissance d'émission maximale	– WL (wireless) < 15 dBm – Bluetooth LE (BLE) < 10 dBm
Indice de protection	IP20
Température de stockage	-25 °C à +70 °C
Température ambiante	-25 °C à +55 °C

**Raccordement**

Raccordement secteur, voir les schémas de raccordement. Le raccordement des entrées/sorties s'effectue via 7 câbles de raccordement maximum.

- [A] Raccordement standard avec boutons-poussoirs
- [B] Exemple de raccordement de boutons-poussoirs et de LED

**Avertissement**

- Risque de court-circuit
- Le câble de raccordement de la tension d'alimentation 230 V (L, N) doit être séparé des câbles-E/S SELV (1 à 7).
  - Veiller à séparer physiquement (> 10 mm) les câbles-E/S SELV et les autres circuits électriques !
  - Si la distance minimale n'est pas respectée, utiliser par ex. des boîtes électroniques/gaines isolantes.

**Montage**

Montage dans des boîtes encastrées et dans des boîtes de plafond situées dans des locaux secs. Respecter la réglementation en vigueur si d'autres types d'installation sont utilisés.

- [1] Câbles E/S-
- [2] Alimentation 230 V
- [3] Boîtier de montage encastré
- [4] Entrée binaire sextuple, encastrée, WL

**Mise en service**

Un appareil non programmé peut être mis en service à l'aide de la Busch-/ABB-free@home® Next App par Bluetooth® ou via le System Access Point.

- Après la mise sous tension, il est possible d'importer l'appareil pendant 30 minutes sans scanner le code.
- L'appareil peut être mis en service à tout moment en scannant le code DMC sur l'appareil à l'aide de la Busch-/ABB-free@home® Next App.
- L'ouverture de session via l'interface de mise en service du System Access Point est possible dans les 30 minutes qui suivent la mise sous tension.
  - Pendant cette période, l'appareil est en mode programmation.
  - À l'issue de la programmation de l'appareil via le System Access Point, la fonction Bluetooth® se désactive.

**Basculement de l'appareil en mode programmation**

Un appareil déjà connecté doit être réinitialisé pour pouvoir repasser en mode programmation.

- La réinitialisation de l'appareil est possible via la Busch-/ABB-free@home® Next App.
- Dans certains cas, il est nécessaire de mettre l'appareil hors tension. Cette demande est faite par l'application.

**Modes de fonctionnement**

Accès via un appareil mobile

- L'accès à un seul appareil ou à l'ensemble du réseau maillé s'effectue via la Busch-/ABB-free@home® Next App.

Accès via le System Access Point

- Dès qu'un System Access Point (à partir de la version 3.0 du firmware du System Access Point) est disponible dans le système, l'appareil peut être commandé via l'interface utilisateur du System Access Point.

**Remarque**

Les connexions peuvent être configurées comme des entrées ou des sorties. Des informations complètes sont disponibles dans le manuel du produit.

**Informations complémentaires**

- Le paramétrage de l'appareil est nécessaire pour exécuter des fonctions supplémentaires.
- Vous trouverez des informations complètes sur la mise en service et le paramétrage dans le manuel du produit.
- La mise à jour du firmware est réalisée par le biais de la Busch-/ABB-free@home® Next App ou du System Access Point.

**Service après-vente**

Busch-Jaeger Elektro GmbH - Une société du groupe ABB,  
Freisenbergstraße 2, D-58513 Lüdenscheid,  
Tél.: +49 2351 956-1600;  
[www.BUSCH-JAEGER.de](http://www.BUSCH-JAEGER.de)

**Binaire ingang 6-voudig, inbouw, WL****GEVAAR**

Bij direct of indirect contact met spanningvoerende delen ontstaat een gevaarlijke doorstroming van het lichaam. Elektrische schok, brandwonden of de dood kunnen het gevolg zijn. Bij niet correct uitgevoerde werkzaamheden aan spanning geleidende delen bestaat brandgevaar.



- Voor montage en demontage eerst de netspanning vrijschakelen!
- Werkzaamheden aan het 110 ... 240 V-elektriciteitsnet uitsluitend laten uitvoeren door een erkend elektrotechnisch installatiebedrijf.

- Montagehandleiding zorgvuldig lezen en bewaren.
- Meer gebruikersinformatie en informatie over de planning op [www.BUSCH-JAEGER.de](http://www.BUSCH-JAEGER.de) of door scannen van de QR-code.

**Beoogd gebruik**

Het apparaat wordt gebruikt voor het aansluiten van conventionele impulsdrukknoppen of potentiaalvrije contacten of voor de aansturing van status-leds. Het apparaat wordt geconfigureerd via de Busch-/ABB-free@home® Next App.

Het apparaat kan worden gebruikt om Busch-/ABB-free@home®-actoren te besturen en is uitsluitend geschikt voor gebruik binnen gebouwen.

- Uitvoerige informatie over de functieomvang vindt u in het producthandboek (zie QR-code).

**Conformiteitsverklaring**

Hiermee verklaart Busch-Jaeger | ABB dat het type radioapparatuur Binaire ingang 6-voudig, inbouw, WL voldoet aan de richtlijn 2014/53/EU. De volledige tekst van de EU-conformiteitsverklaring is beschikbaar via de QR-code in deze handleiding.

**Technische gegevens**

Nominale spanning	230 V AC, 50 Hz
Opgenomen vermogen in stand-by	Max. 0,3 W
Maximaal stroomverbruik	2 ... 3 W
Draaddoorsnede	L, N : 1,0 – 2,5 mm <sup>2</sup> 1 ... 7: 0,5 – 1,0 mm <sup>2</sup> , massief
Toegestane kabellengte	max. 10 m
Ingang:	
Detectiespanning U <sub>n</sub>	6 V ±10 %
Ingangsstroom	22 mA ±10 %
Uitgang:	
Uitgangsspanning	6 V ±10 %
Max. uitgangsstroom	22 mA ±10 %
Veiligheid	Kortsluitvast, beveiligd tegen overbelasting
Overdrachtsprotocol	– free@home WL – Bluetooth
Overdrachtsfrequentie	2,4 ... 2,48 GHz
Maximaal zendvermogen	– WL (wireless) < 15 dBm – Bluetooth LE (BLE) < 10 dBm
Beschermingsgraad	IP20
Opslagtemperatuur	-25 °C ... +70 °C
Omgevingstemperatuur	-25 °C ... +55 °C

**Aansluiting**

Voor de netaansluiting zie aansluitschema's. De in-/uitgangen worden aangesloten via maximaal 7 aansluitkabels.

- [A] Standaardaansluiting met impulsdrukknoppen
- [B] Voorbeeld aansluiting van impulsdrukknoppen en leds

**Waarschuwing**

- Gevaar voor kortsluiting
- De aansluitkabel voor de 230 V voedingsspanning (L, N) moet apart naar de SELV I/O-kabels (1...7) worden geleid.
  - Zorg ervoor dat de SELV I/O-kabels fysiek (> 10 mm) gescheiden zijn van andere circuits!
  - Bij overschrijden van de minimale afstand bijvoorbeeld elektronische dozen / isolatieslangen gebruiken.

**Montage**

Inbouw in inbouwdozen en ook in plafonddozen in droge binnenuitruimtes. Als andere installatiewijzen worden toegepast, moeten de geldende voorschriften in acht worden genomen.

- [1] I/O-kabels
- [2] 230 V-kabel
- [3] Inbouwmontagedoos
- [4] Binaire ingang 6-voudig, inbouw, WL

**Ingebruikname**

Een apparaat dat niet ingeleerd is wordt in gebruik genomen via de Busch-/ABB-free@home® Next App met bluetooth of via de System Access Point.

- Na het aanleggen van de netspanning is het gedurende 30 minuten mogelijk om het apparaat in te lezen zonder de code te scannen.
- Het apparaat kan op elk moment door de DMC-code op het apparaat te scannen met behulp van de Busch-/ABB-free@home® Next App geactiveerd worden.
- Aanmelding via de ingebruikname-interface van de System Access Point is 30 minuten na inschakeling van de spanning mogelijk.
  - In deze periode bevindt het apparaat zich in de inleermodus.
  - Nadat het apparaat via de System Access Point is ingeleerd, wordt bluetooth gedeactiveerd.

**Apparaat opnieuw in de inleermodus zetten**

Een reeds aangemeld apparaat moet worden gereset, zodat het opnieuw naar de inleermodus wordt geschakeld.

- Het apparaat kan met Busch-/ABB-free@home® Next App worden gereset op de fabrieksinstellingen.
- In bepaalde gevallen is het nodig om het apparaat spanningsloos te schakelen. De app vraagt u om dit te doen.

**Bedrijfsmodi**

Toegang via mobiel eindapparaat

- Toegang tot een individueel apparaat of het hele mesh-netwerk wordt verkregen via de Busch-/ABB-free@home® Next App.

Toegang via System Access Point

- Zodra een System Access Point (vanaf firmware versie 3.0 van het System Access Point) in het systeem beschikbaar is, kan het apparaat via de gebruikersinterface van het System Access Point worden aangestuurd.

**Opmerking**

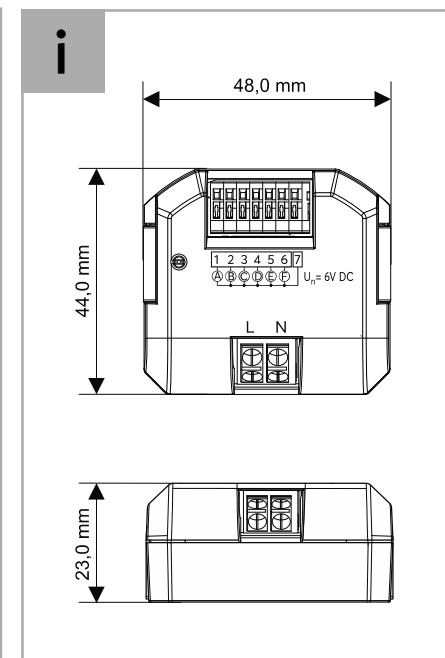
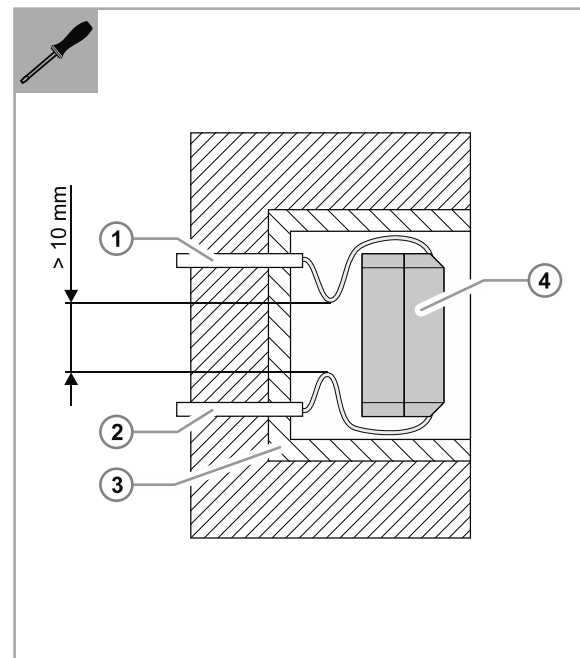
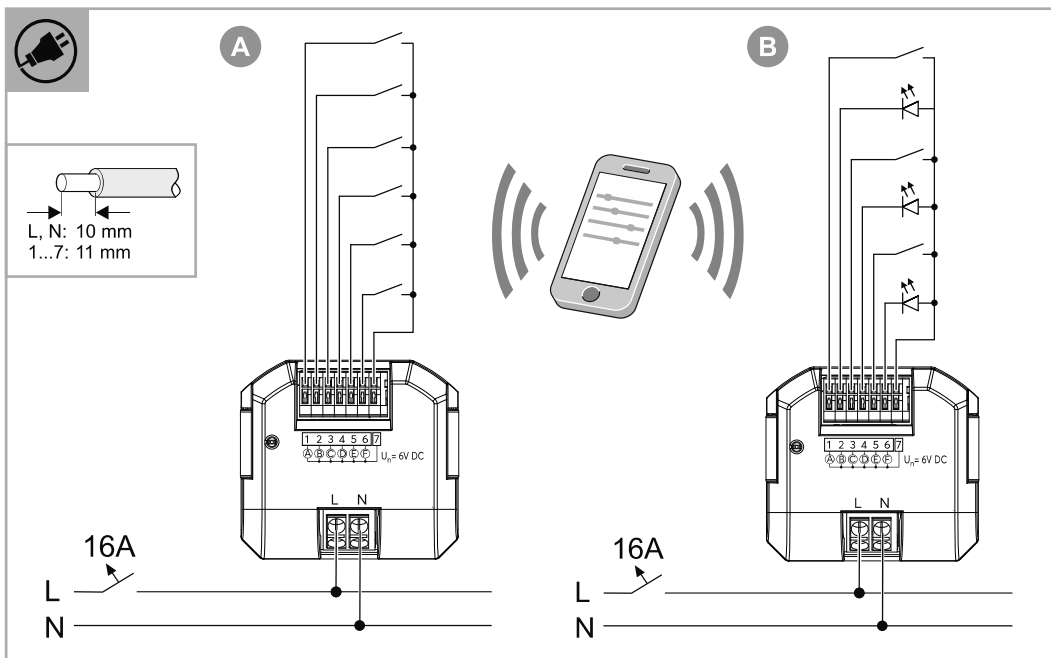
De aansluitingen kunnen worden geconfigureerd als in- of uitgangen. Gedetailleerde informatie vindt u in het producthandboek.

**Meer informatie**

- Om extra functies uit te voeren, moet het apparaat geparametreerd worden.
- Uitvoerige informatie over de ingebruikname en parametring vindt u in het producthandboek.
- De firmware-update wordt uitgevoerd via de Busch-/ABB-free@home® Next App of via het System Access Point.

**Service**

Busch-Jaeger Elektro GmbH - Een onderneming van de ABB-groep,  
Freisenbergstraße 2, D-58513 Lüdenscheid,  
Tél.: +49 2351 956-1600;  
[www.BUSCH-JAEGER.de](http://www.BUSCH-JAEGER.de)

62870/6.0 U-WL  
62870/6.0 U-WL-500

IT ES RU PL

**Ingresso binario 6x, da incasso, WL****PERICOLO**

- Il contatto diretto o indiretto con parti attraversate da corrente elettrica provoca pericolosi flussi di corrente attraverso il corpo. Ne possono conseguire shock elettrici, ustioni e decesso. Pericolo di incendio in caso di lavori su parti sotto tensione eseguiti in modo non appropriato.
- Prima del montaggio o dello smontaggio scollegare la tensione di rete!
- Gli interventi su reti da 110 a 240 V devono essere eseguiti solo da personale specializzato.

- Leggere e conservare con cura le istruzioni per il montaggio.
- Maggiori informazioni per l'utente e informazioni sulla progettazione sono disponibili sul sito [www.BUSCH-JAEGER.de](http://www.BUSCH-JAEGER.de) o tramite scansione del codice QR.

**Uso conforme**

L'apparecchio è stato progettato per collegare pulsanti convenzionali o contatti puliti o per attivare i LED di stato. La configurazione dell'apparecchio si effettua con la Busch-/ABB-free@home® Next App.

L'apparecchio è concepito per il controllo di attuatori Busch-/ABB-free@home® ed è progettato esclusivamente per uso interno agli edifici.

- Per informazioni dettagliate sulle funzioni, consultare il Manuale del prodotto (vedi codice QR).

**Dichiarazione di conformità**

Con la presente Busch-Jaeger | ABB dichiara che il tipo di impianto radio Ingresso binario 6x, da incasso, WL è conforme alla direttiva 2014/53/UE. Il testo completo della dichiarazione di conformità UE si può richiamare scansionando il codice QR riportato nelle presenti istruzioni.

**Dati tecnici**

Tensione nominale	230 V AC / 50 Hz
Potenza assorbita in standby	Max 0,3 W
Corrente assorbita massima	2 ... 3 W
Sezione conduttori	L, N: 1,0 – 2,5 mm <sup>2</sup> 1 ... 7: 0,5 – 1,0 mm <sup>2</sup> , rigido
Lunghezza del cavo ammessa	max 10 m
Ingresso:	
Tensione di interrogazione U <sub>n</sub>	6 V ±10 %
Corrente di ingresso	22 mA ±10 %
Uscita:	
Tensione di uscita	6 V ±10 %
Corrente di uscita max	22 mA ±10 %
Sicurezza	Resistente ai cortocircuiti, protezione da sovraccarico
Protocollo di trasmissione	- free@home WL - Bluetooth
Frequenza di trasmissione	2,4 ... 2,48 GHz
Potenza di trasmissione massima	- WL (wireless) < 15 dBm - Bluetooth LE (BLE) < 10 dBm
Classe di protezione	IP20
Temperatura di immagazzinamento	-25 °C ... +70 °C
Temperatura ambiente	-25 °C ... +55 °C

**Collegamento**

Per l'allacciamento alla rete vedi schemi di collegamento. Collegare gli ingressi e le uscite con un massimo di 7 linee di collegamento.

- [A] Collegamento standard con pulsanti  
[B] Esempio di collegamento di pulsanti e LED

**Avvertimento**

- Pericolo di cortocircuito
- La linea di collegamento della tensione di alimentazione da 230 V (L, N) deve essere condotta separatamente alle linee SELV I/O (1...7).
  - Provvedere a separare (distanza > 10 mm) le linee elettriche SELV I/O dagli altri circuiti elettrici!
  - Se la distanza è inferiore alla distanza minima, utilizzare ad es. scatole per elettronica o guaine isolanti.

**Montaggio**

Eeguire il montaggio esclusivamente in scatole da incasso oltre che in prese a soffitto poste in locali chiusi privi di umidità. Qualora si ricorra ad altri tipi di montaggio, osservare le norme vigenti.

- Linee I/O
- Alimentazione da 230 V
- Scatola di montaggio da incasso
- Ingresso binario 6x, da incasso, WL

**Messa in servizio**

Mettere in funzione un apparecchio non inizializzato per mezzo della Busch-/ABB-free@home® Next App via Bluetooth® o tramite il System Access Point.

- Dopo l'inserimento della tensione di rete, è possibile scansionare il dispositivo per 30 minuti senza scansionare il codice.
- L'apparecchio può essere prelevato in qualsiasi momento scansionando il codice DMC sul dispositivo tramite la app Busch-/ABB-free@home® Next App.
- La registrazione per mezzo dell'interfaccia di messa in servizio del System Access Point è possibile 30 minuti dopo aver alimentato l'apparecchio.
  - L'apparecchio in questo tempo intermedio si trova in modalità di apprendimento.
  - Dopo aver inizializzato l'apparecchio tramite il System Access Point, il Bluetooth® è disattivato.

**Ripristino dell'apparecchio in modalità di apprendimento**

Per ripristinare la modalità di apprendimento in un apparecchio già registrato è necessario resettarlo.

- È possibile resettare l'apparecchio con la Busch-/ABB-free@home® Next App.
- In alcuni casi, è necessario disalimentare l'apparecchio. L'applicazione richiede di farlo.

**Modi operativi**

Accesso da dispositivo mobile

- L'accesso a un singolo apparecchio o all'intera rete mesh si effettua tramite la Busch-/ABB-free@home® Next App.

Accesso via System Access Point

- Non appena il System Access Point (firmware versione 3.0 o superiore del System Access Point) è presente nel sistema, è possibile mettere in funzione l'apparecchio dall'interfaccia utente del System Access Point.

**Nota**

I collegamenti si possono configurare come ingressi o come uscite. Per informazioni dettagliate consultare il manuale del prodotto.

**Ulteriori informazioni**

- Per eseguire funzioni aggiuntive è necessario parametrizzare l'apparecchio.
- Per informazioni dettagliate su messa in servizio e parametrizzazione consultare il manuale del prodotto.
- L'aggiornamento firmware avviene tramite la Busch-/ABB-free@home® Next App o il System Access Point.

**Assistenza**

Busch-Jaeger Elektro GmbH - Una società del gruppo ABB,  
Freisenbergstraße 2, D-58513 Lüdenscheid,  
Tel.: +49 2351 956-1600;  
[www.BUSCH-JAEGER.de](http://www.BUSCH-JAEGER.de)

**Entrada binaria 6 elementos, empotrable, WL****PELIGRO**

- En caso de entrar en contacto, directa o indirectamente, con componentes conductores de tensión, se puede sufrir una descarga eléctrica peligrosa. El resultado puede ser una descarga eléctrica, quemaduras o incluso la muerte. Si se trabaja inadecuadamente con componentes conductores de tensión, existe riesgo de incendio.
- ¡Desconecte la tensión de red antes de proceder al montaje o desmontaje!
- Los trabajos en la red eléctrica de 110 ... 240 V solo deben ser realizados por personal técnico competente.

- Lea detenidamente el manual de montaje y guárdelo en un lugar seguro.
- Para más información de usuarios y sobre la planificación, consulte [www.BUSCH-JAEGER.de](http://www.BUSCH-JAEGER.de) o escanee el código QR.

**Uso conforme al fin previsto**

El aparato sirve para conectar pulsadores convencionales o contactos libres de potencial, o para el control de los LED de estado. La configuración del aparato se realiza a través de la Busch-/ABB-free@home® Next App.

El aparato sirve para controlar actuadores Busch-/ABB-free@home® y está diseñado únicamente para el interior de edificios.

- Encontrará información detallada sobre las funciones en el manual del producto (véase el código QR).

**Declaración de conformidad**

Por la presente, Busch-Jaeger | ABB declara que el tipo de equipo radioeléctrico Entrada binaria 6 elementos, empotrable, WL cumple la Directiva 2014/53/UE. Puede acceder al texto completo de la Declaración de conformidad CE escaneando el código QR de este manual de instrucciones.

**Datos técnicos**

Tensión nominal	230 V CA, 50 Hz
Consumo de potencia en standby	Máx. 0,3 W
Consumo de potencia máximo	2 ... 3 W
Sección transversal del hilo	L, N: 1,0 – 2,5 mm <sup>2</sup> 1 ... 7: 0,5 – 1,0 mm <sup>2</sup> , fijo
Longitud de cable admisible	máx. 10 m
Entrada:	
Tensión de exploración U <sub>n</sub>	6 V ±10 %
Corriente de entrada	22 mA ±10 %
Salida:	
Tensión de salida	6 V ±10 %
Corriente de salida máx.	22 mA ±10 %
Seguridad	Resistente a cortocircuitos, protección contra sobrecarga
Protocolo de transmisión	- free@home WL - Bluetooth
Frecuencia de transmisión	2,4 ... 2,48 GHz
Potencia de emisión máxima	- WL (wireless) < 15 dBm - Bluetooth LE (BLE) < 10 dBm
Clase de protección	IP20
Temperatura de almacenamiento	-25 °C ... +70 °C
Temperatura ambiente	-25 °C ... +55 °C

**Conexión**

Conexión a la red: ver esquemas de conexiones. La conexión de las entradas/salidas se realiza a través de hasta 7 cables de conexión.

- [A] Conexión estándar con pulsadores  
[B] Ejemplo de conexión de pulsadores y LED

**Advertencia**

- Peligro de cortocircuito
- El cable de conexión para la tensión de alimentación de 230 V (L, N) debe tenderse por separado de los cables de E/S MBTS (1...7).
  - Respete una distancia de separación (> 10 mm) entre los cables E/S MBTS y otros circuitos.
  - Si no se puede mantener la distancia mínima de separación, utilice, por ejemplo, cajas electrónicas o mangueras aisladas.

**Montaje**

El montaje solamente puede realizarse en cajas empotradas, y también en cajas cubiertas, que se encuentren en interiores secos. Si se emplean otros tipos de instalaciones, deberán tenerse en cuenta las prescripciones vigentes.

- Cables E/S
- Alimentación de 230 V
- Caja de montaje empotrada
- Entrada binaria 6 elementos, empotrable, WL

**Puesta en marcha**

Los dispositivos no programados se ponen en servicio con la Busch-/ABB-free@home® Next App a través de Bluetooth® o con el System Access Point.

- Después de conectar la tensión de red, es posible leer el aparato sin escanear el código durante 30 minutos.
- El aparato se puede examinar en cualquier momento escaneando el código DMC del aparato con la Busch-/ABB-free@home® Next App.
- El registro a través de la interfaz de puesta en servicio del System Access Point es posible 30 minutos después de comenzar a recibir corriente.
  - Durante este lapso de tiempo, el dispositivo se encuentra en modo de programación.
  - Una vez programado el dispositivo a través del System Access Point, el Bluetooth® se desactiva.

**Volver a poner el dispositivo en modo de programación**

Un dispositivo que ya esté registrado, tendrá que reiniciarse para poder pasar de nuevo al modo de programación.

- El dispositivo puede restablecerse con la Busch-/ABB-free@home® Next App.
- En determinados casos, es necesario desconectar la tensión del dispositivo. La solicitud se realiza desde la aplicación.

**Modos de funcionamiento**

Acceso a través de dispositivo móvil

- El acceso a un solo dispositivo o a toda la red mallada se realiza con la Busch-/ABB-free@home® Next App.

Acceso a través de System Access Point

- Si hay un System Access Point (a partir de la versión de firmware 3.0 del System Access Point) en el sistema, el aparato se puede controlar a través de la interfaz de usuario del System Access Point.

**Nota**

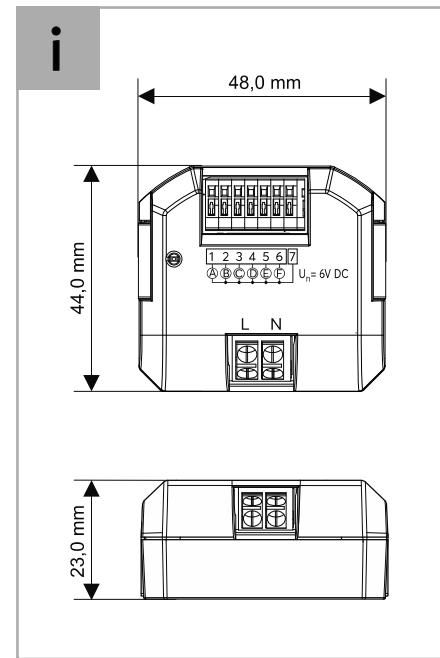
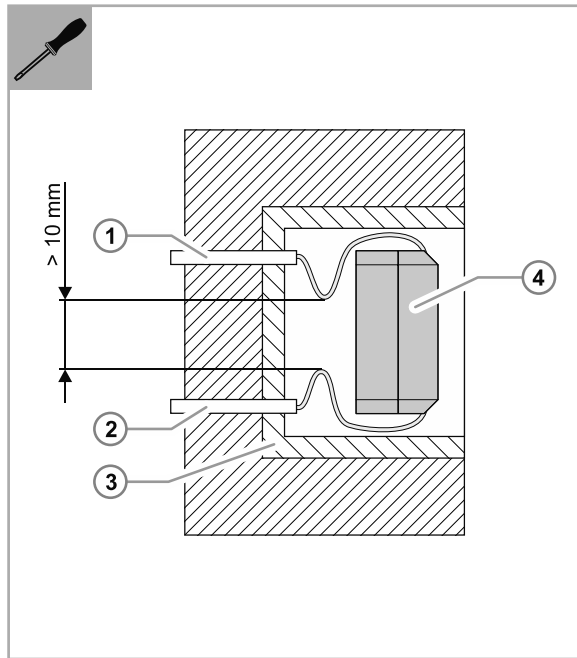
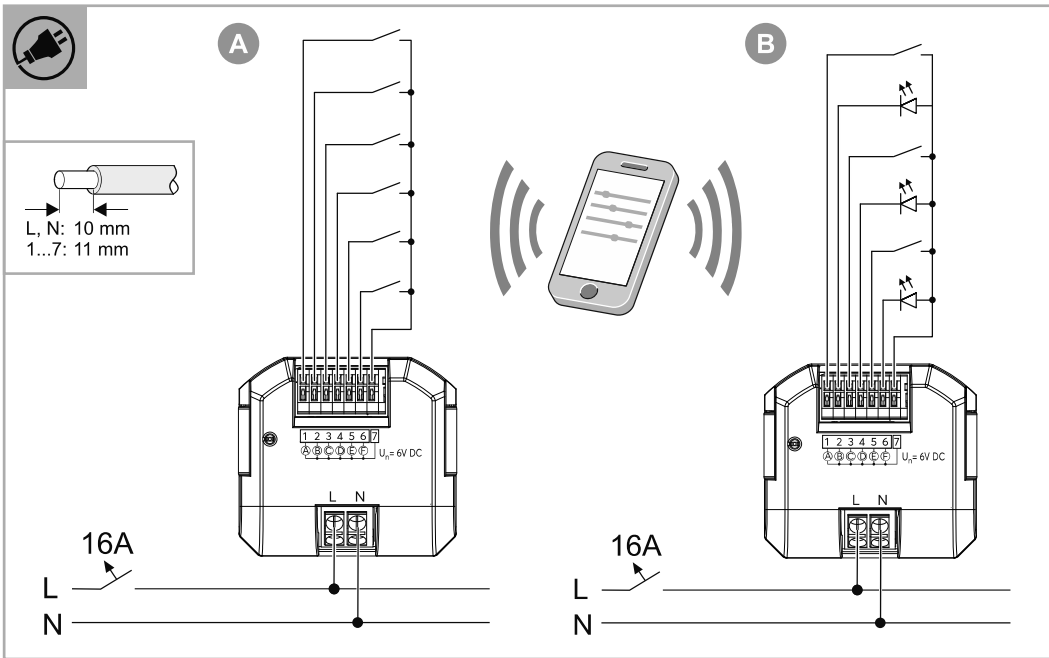
Las conexiones pueden configurarse como entradas o salidas. Encontrará información detallada en el manual de instrucciones del producto.

**Más información**

- El aparato debe parametrizarse para realizar las funciones adicionales.
- Encontrará información detallada sobre la puesta en servicio y la parametrización en el manual de instrucciones del producto.
- La actualización de firmware se realiza a través de la Busch-/ABB-free@home® Next App o el System Access Point.

**Servicio**

Busch-Jaeger Elektro GmbH - Una empresa del Grupo ABB,  
Freisenbergstraße 2, D-58513 Lüdenscheid,  
Tel.: +49 2351 956-1600;  
[www.BUSCH-JAEGER.de](http://www.BUSCH-JAEGER.de)

62870/6.0 U-WL  
62870/6.0 U-WL-500

IT ES RU PL

**Бинарный вход 6-канальный, с/у, б/п****ОПАСНО!**

- При прямом или косвенном контакте с токоведущими деталями происходит опасное протекание тока через тело человека. Последствиями этого могут быть электрический шок, ожоги или смерть. При ненадлежащем выполнении работ на токоведущих деталях существует опасность возгорания.
- Перед монтажом и демонтажом оборудования отключить питание!
- К работам с сетями 110–240 В допускаются только специалисты.

- Внимательно прочитайте и сохраните руководство по монтажу.
- Для получения дополнительной пользовательской информации или сведений по проектированию посетите наш сайт [www.BUSCH-JAEGER.de](http://www.BUSCH-JAEGER.de) или отсканируйте QR-код.

**Использование по назначению**

Устройство предназначено для подключения стандартных выключателей или беспотенциальных контактов либо для управления светодиодами состояния. Настройка устройства осуществляется через Busch-/ABB-free@home® Next App. Устройство может использоваться для управления активаторами Busch-/ABB-free@home® и рассчитано на эксплуатацию только внутри зданий.

- Подробная информация о поддерживаемых функциях содержится в руководстве к изделию (отсканируйте QR-код).

**Декларация соответствия**

Настоящим фирма Busch-Jaeger | ABB заявляет, что радиосистемы типа Бинарный вход 6-канальный, с/у, б/п соответствуют требованиям Директивы 2014/53/ЕС. С полным текстом декларации соответствия стандартам ЕС можно ознакомиться, отсканировав QR-код из данного руководства.

**Технические характеристики**

Номинальное напряжение	230 В AC, 50 Гц
Потребляемая мощность в режиме ожидания	макс. 0,3 Вт
Максимальная потребляемая мощность	2 ... 3 Вт
Сечение жилы	L, N: 1,0–2,5 мм <sup>2</sup> 1 ... 7: 0,5–1,0 мм <sup>2</sup> , жесткий кабель
Допустимая длина провода	не более 10 м
Вход:	
Напряжение опроса U <sub>n</sub>	6 В ± 10 %
Ток на входе	22 мА ± 10 %
Выход:	
Выходное напряжение	6 В ± 10 %
Макс. выходной ток	22 мА ± 10 %
Безопасность	защита от короткого замыкания и перегрузки
Протокол передачи данных	– free@home WL – Bluetooth
Частота связи	2,4 ... 2,48 ГГц
Максимальная излучаемая мощность	– WL (wireless) < 15 дБм – Bluetooth LE (BLE) < 10 дБм
Степень защиты	IP20
Температура хранения	–25 °C ... +70 °C
Температура окружающей среды	–25 °C ... +55 °C

**Подключение**

Подключение к сети питания см. на схемах. Подключение входов/выходов осуществляется с помощью соединительных проводов (до 7 шт.).

- [A] Стандартное подключение с выключателями
- [B] Пример подключения выключателей и светодиодам

**Предупреждение**

- Опасность короткого замыкания
- Соединительный провод для напряжения питания 230 В (L, N) необходимо прокладывать отдельно от проводников ввода/вывода цепи БСНН (1...7).
- Необходимо обеспечить пространственное разделение (> 10 мм) проводников ввода/вывода цепи БСНН относительно других электрических цепей!
- При невозможности соблюдения минимального расстояния следует использовать электронные розетки / изолирующие шланги и т. п.

**Монтаж**

Монтаж допускается только внутри сухих помещений в монтажных коробках для скрытой установки и дополнительно в потолочные розетки. При использовании других типов установки соблюдать действующие предписания.

- Провода ввода/вывода
- Провод питания 230 В
- Монтажная коробка для скрытой установки
- Бинарный вход 6-канальный, с/у, б/п

**Ввод в эксплуатацию**

Незапрограммированное устройство вводится в эксплуатацию через Busch-/ABB-free@home® Next App по Bluetooth® или через System Access Point.

- В течение 30 минут после подачи сетевого напряжения данные устройства можно считать, не сканируя код.
- Устройство можно интегрировать в систему в любой момент, отсканировав DMC-код на самом устройстве с помощью Busch-/ABB-free@home® Next App.
- Однако регистрация через пусконаладочный интерфейс System Access Point возможна только в течение 30 минут после подачи питания.
- В этот период устройство находится в режиме программирования.
- После регистрации устройства через System Access Point Bluetooth® отключается.

**Переключение устройство в режим программирования**

Для повторного перевода зарегистрированного устройства в режим программирования необходимо выполнить его сброс.

- Сбросить устройство можно с помощью Busch-/ABB-free@home® Next App.
- В некоторых случаях устройство необходимо обесточить. Соответствующий запрос появляется в приложении.

**Режимы работы**

- Доступ через мобильное оконечное устройство
- Доступ к отдельно взятому устройству или ко всей сети осуществляется через Busch-/ABB-free@home® Next App.
- Доступ через точку доступа System Access Point
- Если в системе присутствует точка доступа System Access Point (с прошивкой не ниже 3.0), устройством можно управлять через интерфейс System Access Point.

**Указание**

Соединения могут быть сконфигурированы как входы или выходы. Подробная информация содержится в руководстве к изделию.

**Дополнительная информация**

- Для реализации дополнительных функций необходимо настроить устройство.
- Подробная информация по вводу в эксплуатацию и настройке параметров содержится в руководстве к изделию.
- Обновление прошивки осуществляется через Busch-/ABB-free@home® Next App или точку доступа System Access Point.

**Сервис**

Busch-Jaeger Elektro GmbH - Предприятие группы ABB, Freisenbergstraße 2, D-58513 Lüdenscheid (Люденшайд, Германия), Тел.: +49 2351 956-1600; [www.BUSCH-JAEGER.de](http://www.BUSCH-JAEGER.de)

**Wejście binarne, 6 kanałów, p/t, WL****NIEBEZPIECZEŃSTWO**

- Bezpośredni lub pośredni kontakt z częściami pod napięciem prowadzi do niebezpiecznego przepływu prądu elektrycznego przez organizm. Może to spowodować porażenie prądem, poparzenia lub śmierć. W przypadku niewłaściwie prowadzonych prac przy elementach pod napięciem istnieje niebezpieczeństwo pożaru.
- Przed montażem i demontażem należy odłączyć napięcie sieciowe!
- Prace przy sieci 110 ... 240 V zlecać tylko wykwalifikowanemu personelowi.

- Proszę dokładnie przeczytać i zachować instrukcję montażu.
- Dalsze informacje dla użytkownika i informacje na temat planowania są dostępne na stronie [www.BUSCH-JAEGER.de](http://www.BUSCH-JAEGER.de) lub po zeskanowaniu kodu QR.

**Zastosowanie zgodne z przeznaczeniem**

Urządzenie służy do podłączania konwencjonalnych przycisków albo styków bezpotencjalowych lub do sterowania diodami LED stanu. Konfiguracja odbywa się za pomocą Busch-/ABB-free@home® Next App.

- Urządzenie można zastosować do sterowania aktuatorami Busch-/ABB-free@home® i zostało zaprojektowane do stosowania wewnątrz budynków.
- Szczegółowe informacje na temat zakresu funkcji są podane w podręczniku produktu (patrz kod QR).

**Deklaracja zgodności**

Busch-Jaeger | ABB oświadcza niniejszym, że urządzenie radiowe typu Wejście binarne, 6 kanałów, p/t, WL odpowiada dyrektywie 2014/53/UE. Pełny tekst deklaracji zgodności UE jest dostępny po zeskanowaniu kodu QR w niniejszej instrukcji.

**Parametry techniczne**

Napięcie znamionowe	230 V AC, 50 Hz
Pobór mocy w trybie gotowości	Maks. 0,3 W
Maksymalny pobór mocy	2 ... 3 W
Przekrój żył	L, N: 1,0–2,5 мм <sup>2</sup> 1 ... 7: 0,5–1,0 мм <sup>2</sup> , sztywne
Dopuszczalna długość przewodu	maks. 10 m
Wejście:	
Napięcie sprawdzające U <sub>n</sub>	6 В ± 10 %
Prąd wejściowy	22 мА ± 10 %
Wyjście:	
Napięcie wyjściowe	6 В ± 10 %
Maks. prąd wyjściowy	22 мА ± 10 %
Bezpieczeństwo	Odporny na zwarcia, zabezpieczony przed przeciążeniem
Protokół transmisji	– free@home WL – Bluetooth
Częstotliwość przesyłu	2,4 ... 2,48 GHz
Maksymalna moc nadawania	– WL (bezprowodowo) < 15 dBm – Bluetooth LE (BLE) < 10 dBm
Stopień ochrony	IP20
Temperatura przechowywania	–25 °C ... +70 °C
Temperatura otoczenia	–25 °C ... +55 °C

**Podłączenie**

Przyłącze zasilania - patrz schematy połączeń. Przyłączenie wejść/wyjść następuje za pośrednictwem maksymalnie 7 przewodów przyłączeniowych.

- [A] Podłączenie standardowe z przyciskami
- [B] Przykład podłączenia przycisków i diod LED

**Ostrzeżenie**

- Niebezpieczeństwo zwarcia
- Przewód przyłączeniowy dla napięcia zasilania 230 V (L, N) musi być poprowadzony oddzielnie od kabli SELV I/O (1...7).
- Należy pamiętać o przestrzennym oddzieleniu (> 10 mm) obwodów prądowych SELV I/O od innych obwodów!
- Jeśli minimalny odstęp nie będzie zachowany, użyć na przykład puszek elektronicznych lub węży izolacyjnych.

**Montaż**

Montaż w puszkach podtynkowych i dodatkowo w puszkach sufitowych znajdujących się w suchych pomieszczeniach. W przypadku innego rodzaju instalacji należy przestrzegać obowiązujących przepisów.

- Przewody I/O
- Przewód zasilający 230 V
- Podtynkowa puszka montażowa
- Wejście binarne, 6 kanałów, p/t, WL

**Uruchomienie**

Urządzenie, które nie zostało jeszcze zaprogramowane, jest uruchamiane przy użyciu aplikacji Busch-/ABB-free@home® Next App za pomocą Bluetooth® lub System Access Point.

- Po włączeniu napięcia sieciowego przez 30 minut możliwe jest wczytanie urządzenia bez skanowania kodu.
- Urządzenie można skonfigurować w dowolnym momencie przez zeskanowanie kodu DMC na urządzeniu za pomocą aplikacji Busch-/ABB-free@home® Next App.
- W ciągu 30 minut po włączeniu zasilania możliwe jest zalogowanie się za pomocą interfejsu uruchamiania System Access Point.
- W tym czasie urządzenie znajduje się w trybie uczenia.
- Po zaprogramowaniu urządzenia za pomocą System Access Point funkcja Bluetooth® zostanie dezaktywowana.

**Ponowne ustawianie urządzenia na tryb programowania**

Zalogowane już urządzenie należy zresetować, aby można je było ponownie wprowadzić w tryb uczenia.

- Urządzenie można zresetować za pomocą aplikacji Busch-/ABB-free@home® Next App.
- W niektórych przypadkach konieczne jest odłączenie urządzenia od zasilania. Aplikacja wyświetli odpowiedni monit.

**Tryby pracy**

Dostęp przez mobilne urządzenie końcowe

- Dostęp do pojedynczego urządzenia lub do całej sieci mesh odbywa się za pomocą aplikacji Busch-/ABB-free@home® Next App.

Dostęp poprzez System Access Point

- Gdy tylko w systemie dostępny jest System Access Point (od wersji oprogramowania systemowego 3.0), urządzenie można uruchomić za pomocą interfejsu użytkownika w System Access Point.

**Wskazówka**

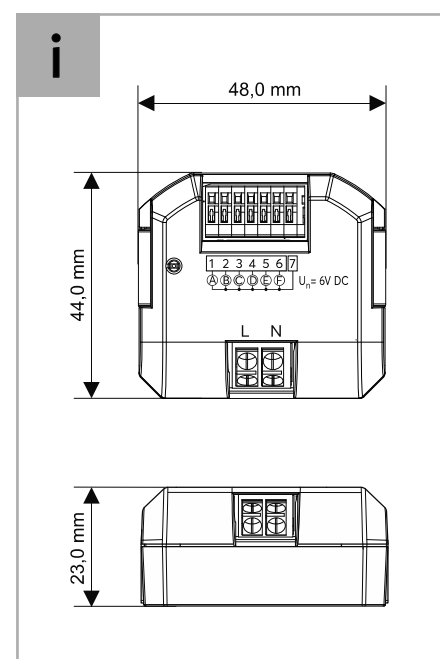
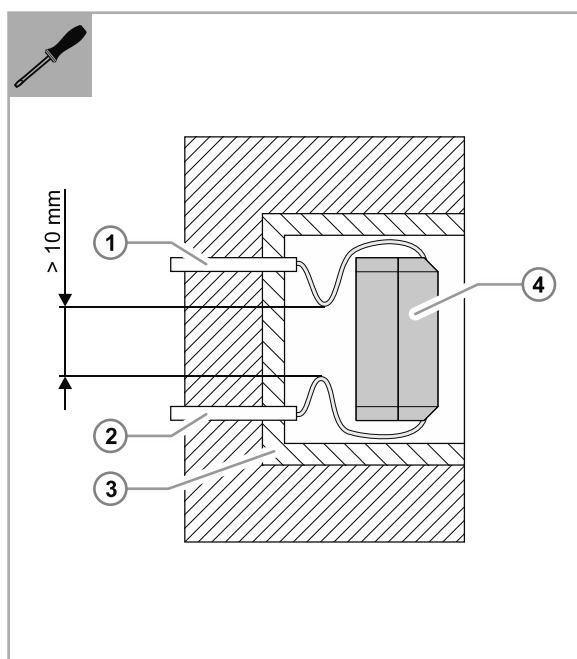
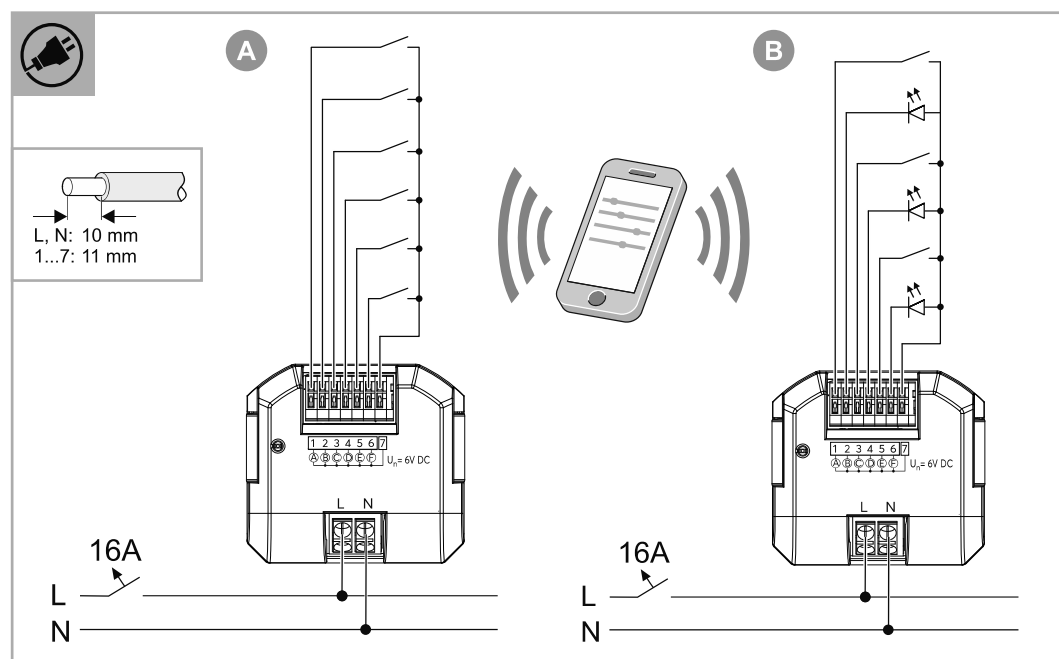
Przyłącza można skonfigurować jako wejścia lub wyjścia. Szczegółowe informacje znajdują się w podręczniku produktu.

**Dalsze informacje**

- Warunkiem realizacji dodatkowych funkcji jest parametryzacja urządzenia.
- Szczegółowe informacje na temat uruchamiania i parametryzacji znajdują się w podręczniku produktu.
- Aktualizacja oprogramowania systemowego odbywa się za pomocą aplikacji Busch-/ABB-free@home® Next App lub System Access Point.

**Serwis**

Busch-Jaeger Elektro GmbH - przedsiębiorstwo grupy ABB, Freisenbergstraße 2, D-58513 Lüdenscheid, Tel.: +49 2351 956-1600; [www.BUSCH-JAEGER.de](http://www.BUSCH-JAEGER.de)

62870/6.0 U-WL  
62870/6.0 U-WL-500

ZH NO SV FI



## 6 路二进制输入端, 嵌装, WL

## 危险

- 直接或间接触电部件时, 会导致触电危险。可能造成电击、灼伤或死亡。在导电零件上进行不正确的操作时存在火灾危险。
- 安装和拆卸前应先断开电源电压!
- 仅可由专业人员在 110 ... 240 V 电网上进行作业。

- 请仔细阅读并妥善保管安装说明。
- 更多用户信息及规划信息查询 [www.BUSCH-JAEGER.de](http://www.BUSCH-JAEGER.de) 或通过扫描二维码获取。

## 按规定使用

设备用于连接常规按钮或零电势触点, 或者用于控制状态 LED。设备的配置通过 Busch-/ABB-free@home® Next App 进行。该设备用于控制 Busch-/ABB-free@home® 执行器, 且仅适用于建筑物内部。

- 功能范围的详细信息参见产品手册 (参见二维码)。

## 符合性声明

Busch-Jaeger | ABB 特此声明, 无线电设备型号 6 路二进制输入端, 嵌装, WL 符合 2014/53/EU 指令。欧盟符合性声明的完整文本可通过本手册中的二维码获取。

## 技术数据

额定电压	230 V AC, 50 Hz
待机功耗	最高 0.3 W
最大功耗	2 ... 3 W
缆芯横截面	L, N: 1.0 - 2.5 mm <sup>2</sup> 1 ... 7: 0.5 - 1.0 mm <sup>2</sup> , 刚性
允许的线缆长度	最长 10 m
输入:	
耗电电压 U <sub>n</sub>	6 V ± 10 %
输入电流	22 mA ± 10 %
输出:	
输出电压	6 V ± 10 %
最大输出电流	22 mA ± 10 %
安全性	防短路, 过载保护
传输协议	- free@home WL - Bluetooth
传输频率	2.4 ... 2.48 GHz
最大发射功率	- WL (无线) < 15 dBm - Bluetooth LE (BLE) < 10 dBm
防护等级	IP20
储存温度	-25 °C ... +70 °C
环境温度	-25 °C ... +55 °C



## 连接

电源连接参见接线图输入/输出通过最多 7 根连接线进行连接。

[A] 带按钮时的标准连接  
[B] 按钮与 LED 的连接示例

## 警告

- 短路危险
- 230 V 供电电压 (L, N) 的连接线必须与 SELV I/O-线路 (1...7) 分开敷设。
- 注意应确保安全特低电压 (SELV) I/O-线路和其它电路在空间上隔开 (> 10 mm)!
- 低于最短距离时, 例如使用电子设备盒 / 绝缘软管。



## 安装

安装在嵌装盒内, 也可安装在干燥室内的天花板嵌装盒内。如果使用其他安装方式, 则必须遵守适用规定。

- I/O-电缆
- 230 V 引线
- 嵌装安装盒
- 6 路二进制输入端, 嵌装, WL

## 调试

- 未示教的设备通过 Busch-/ABB-free@home® Next App 使用蓝牙® 或通过 System Access Point 启动。
- 接通电源电压后的 30 分钟内, 可以在不扫描代码的情况下读取设备。
- 可随时借助 Busch-/ABB-free@home® Next App 扫描设备上的 DMC 代码来选择设备。
- 通电 30 分钟后可通过 System Access Point 的调试界面进行注册。
  - 在此期间, 设备处于示教模式。
  - 通过 System Access Point 示教设备后, 蓝牙® 被禁用。

## 再次将设备设置为示教模式

- 已经注册的设备必须首先复位, 然后才能重新进入示教模式。
- 可通过 Busch-/ABB-free@home® Next App 复位设备。
- 在某些情况下, 需要断开设备电源。应用程序会给出提示。



## 运行模式

- 通过移动设备访问
- 通过 Busch-/ABB-free@home® Next App 访问单个设备或整个网状网络。
- 通过 System Access Point 访问
- 如果系统中的 System Access Point (System Access Point 固件版本自 3.0 起) 可用, 则可通过 System Access Point 的操作界面控制设备。

## 提示

这些接口可以配置为输入或输出。详细信息参见产品手册。

## 详细信息

- 为了执行辅助功能, 必须对设备进行参数设置。
- 有关调试和参数设置的详细信息, 请参阅产品手册。
- 通过 Busch-/ABB-free@home® Next App 或 System Access Point 进行固件升级。

## 服务

Busch-Jaeger Elektro GmbH - ABB 集团旗下企业,  
Freisenbergstraße 2, D-58513 Lüdenscheid,  
电话: +49 2351 956-1600;  
[www.BUSCH-JAEGER.de](http://www.BUSCH-JAEGER.de)

## Binærinnngang, 6-dobbel, innfelt, WL

## FARE

- Ved direkte eller indirekte kontakt med spenningsførende deler, går farlig strøm gjennom kroppen. Dette kan føre til elektrisk støt, forbrenning eller død. Det er fare for brann hvis arbeid på spenningsførende deler utføres på feil måte.
- Koble fra nettspenningen før montering og demontering!
- Arbeid på 110-240 V-nettet skal bare utføres av fagpersonale.

- Les monteringsanvisningen nøye, og ta vare på den.
- Ytterligere brukerinformasjon og informasjon om planlegging finner du på [www.BUSCH-JAEGER.de](http://www.BUSCH-JAEGER.de) eller ved å skanne QR-koden.

## Tiltenkt bruk

Apparatet brukes til å koble til konvensjonelle taster eller potensialfrie kontakter eller til å styre status-LED-er. Enheten konfigureres og betjenes via Busch-/ABB-free@home® Next App. Apparatet brukes til å styre Busch-/ABB-free@home®-aktuatorer og er bare ment for innendørs bruk.

- Detaljert informasjon om funksjonsomfanget finner du i produkt håndboka (se QR-kode).

## Samsvarserklæring

Herved erklærer Busch-Jaeger | ABB at radioanleggstype Binærinnngang, 6-dobbel, innfelt, WL er i samsvar med direktiv 2014/53/EU. Den fullstendige teksten til EU-samsvarserklæringen er tilgjengelig via QR-koden i denne bruksanvisningen.

## Tekniske data

Merkespenning	230 V AC, 50 Hz
Standby-effektforbruk	Maks. 0,3 W
Maksimalt effektforbruk	2-3 W
Trådvernsnitt	L, N: 1,0-2,5 mm <sup>2</sup> 1-7: 0,5-1,0 mm <sup>2</sup> , stiv
Tillatt ledningslengde	Maks. 10 m
Inngang:	
Forespørselspenning U <sub>n</sub>	6 V ± 10 %
Inngangsstrøm	22 mA ± 10 %
Utgang:	
Utgangsspenning	6 V ± 10 %
Maks. utgangsstrøm	22 mA ± 10 %
Sikkerhet	Kortslutningssikker, overlastvern
Overføringsprotokoll	- free@home WL - Bluetooth
Overføringsfrekvens	2,4-2,48 GHz
Maksimal sendeeffekt	- WL (wireless) < 15 dBm - Bluetooth LE (BLE) < 10 dBm
Kapslingsgrad	IP20
Lagringstemperatur	-25 °C-+70 °C
Omgivelsestemperatur	-25 °C-+55 °C



## Tilkobling

Nettilkobling, se koblings skjemaer. Inn- og utgangene kobles til ved hjelp av inntil 7 tilkoblingsledninger.

[A] Standardtilkobling med taster  
[B] Eksempel på tilkobling av taster og LED-er

## Advarsel

- Fare for kortslutninger
- Tilkoblingsledningen til 230 V-forsynings spenningen (L, N) skal legges separat fra SELV I/O-ledningene (1-7).
- Sørg for avstand (> 10 mm) mellom SELV I/O-ledningene og andre strømkurser!
- Ved underskridelse av minimumsavstanden må du f.eks. bruke elektronikk bokser/isolasjonsslanger.



## Montering

Montering i innebygde stikkontakter og i tillegg i takkontakter, som befinner seg i tørre omgivelser innendørs. Hvis andre installasjonstyper gjelder, må de relevante forskriftene følges.

- I/O-ledninger
- 230 V-tilførselsledning
- Innfelt montasjeboks
- Binærinnngang, 6-dobbel, innfelt, WL

## Igangsetting

- Et apparat som ikke er innlært, må settes i drift fra Busch-/ABB-free@home® Next App via Bluetooth® eller fra System Access Point.
- Etter at nettspenningen er tilkoblet, er det mulig å koble inn apparatet uten å skanne koden i 30 minutter.
- Du kan sette i drift apparatet når som helst ved å skanne DMC-koden på apparatet ved hjelp av Busch-/ABB-free@home® Next App.
- Det er alltid mulig å logge på fra igangsettingsbetjeningspanelet til System Access Point i 30 minutter etter at strømmen er satt på.
  - I denne perioden er apparatet i innlæringsmodus.
  - Etter at apparatet er innlært fra System Access Point, er Bluetooth® deaktivert.

## Sette apparatet i innlæringsmodus på nytt

- En enhet som allerede er pålogget, må tilbakestilles for at det skal kunne settes i innlæringsmodus igjen.
- Apparatet kan tilbakestilles med Busch-/ABB-free@home® Next App.
- I visse tilfeller er det nødvendig å koble apparatet fra strømmen. Oppfordringen til det skjer i appen.



## Driftstyper

- Tilgang via mobil enhet
- Du får tilgang til et enkelt apparat eller hele mesh-nettverket via Busch-/ABB-free@home® Next App.
- Tilgang via System Access Point
- Så snart et System Access Point (fra fastvareversjon 3.0 til System Access Point) finnes i systemet, kan apparatet styres via brukergrensesnittet i System Access Point.

## MerK

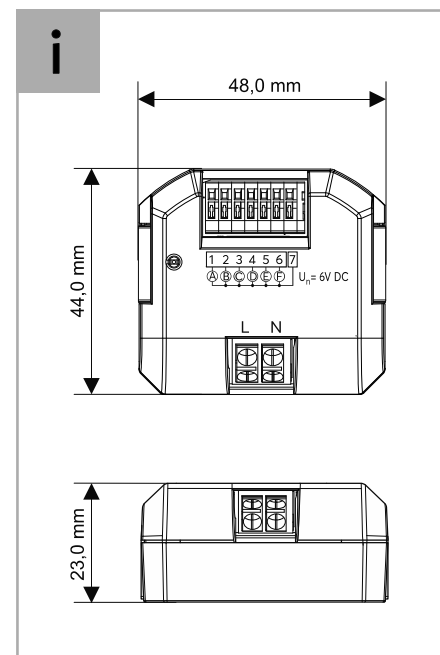
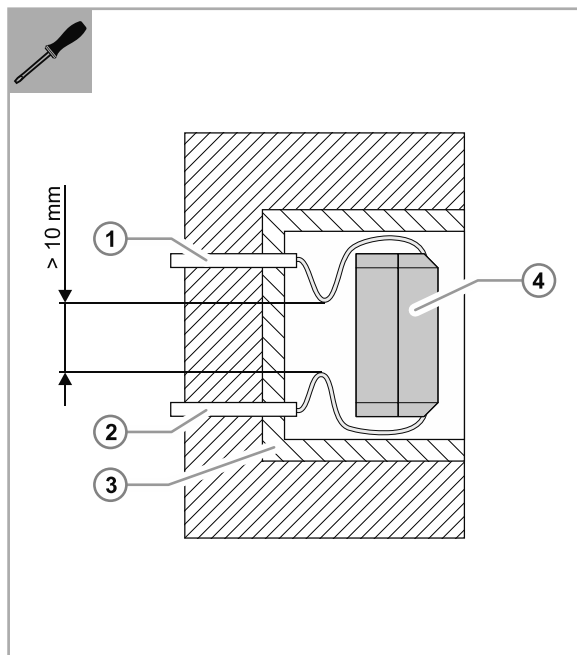
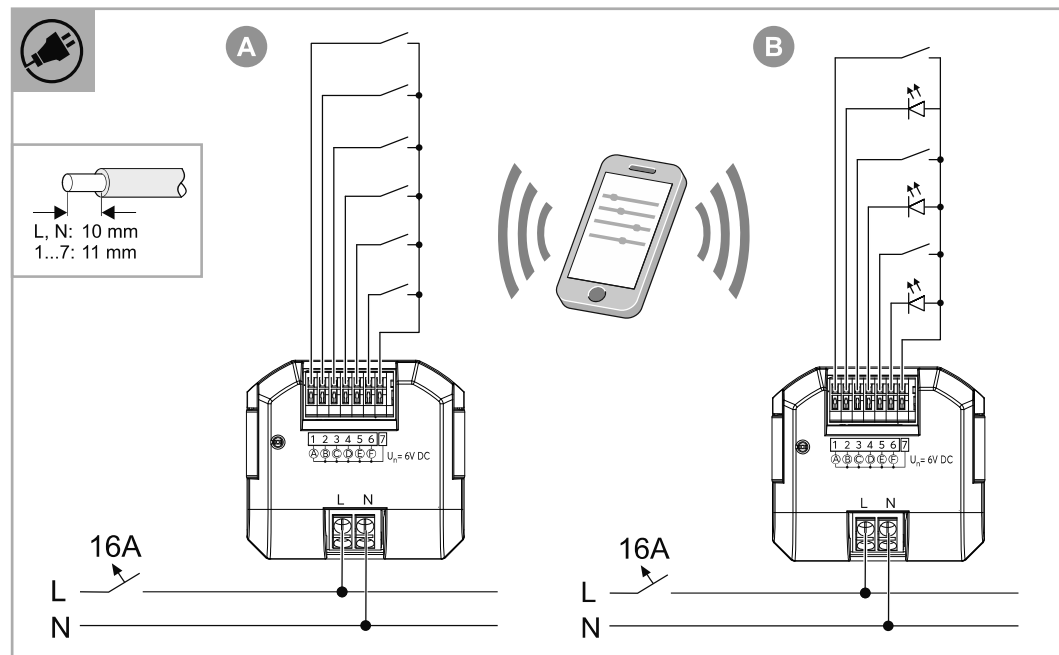
Tilkoblingene kan konfigureres som innganger eller utganger. Du finner mer informasjon i produkt håndboka.

## Mer informasjon

- Apparatet må konfigureres for å kunne utføre tilleggsfunksjoner.
- Du finner mer informasjon om igangsetting og konfigurering i produkt håndboka.
- Du oppdaterer fastvaren med Busch-/ABB-free@home® Next App eller med System Access Point.

## Service

Busch-Jaeger Elektro GmbH - Et selskap i ABB-gruppen  
Freisenbergstraße 2, D-58513 Lüdenscheid,  
Tel.: +49 2351 956-1600;  
[www.BUSCH-JAEGER.de](http://www.BUSCH-JAEGER.de)

62870/6.0 U-WL  
62870/6.0 U-WL-500

ZH NO SV FI



## Binäringång 6-kanalig, infälld, WL

## FARA!

- Direkt eller indirekt kontakt med spänningsförande delar leder till farlig genomströmning i kroppen. Kan leda till elchock, brännskador eller dödsfall. Felaktigt utförda arbeten på spänningsatta delar innebär brandrisk.
- Gör enheten spänningslös före montering och demontering!
- Det är bara behörig elektriker som får arbeta på 110 ... 240 V-nät.

- Läs monteringsanvisningen noggrant och spara den.
- Mer användarinformation och information om planering får du genom att gå till [www.BUSCH-JAEGER.de](http://www.BUSCH-JAEGER.de) eller scanna QR-koden.

## Avsedd användning

Enheten är till för anslutning av konventionella knappar eller potentialfria kontakter eller för att styra status-LED:er. Enheten konfigureras med Busch-/ABB-free@home® Next App. Enheten kan användas för styrning av Busch-/ABB-free@home®-ställdon och är bara gjord för användning inomhus i byggnader.

- Utförlig information om funktionsomfattningen finns i produkthandboken (se QR-koden).

## Försäkran om överensstämmelse

Här med försäkras Busch-Jaeger | ABB att radioanläggningstyp Binäringång 6-kanalig, infälld, WL uppfyller kraven i direktiv 2014/53/EU. Den fullständiga texten i EU-försäkran om överensstämmelse är tillgänglig via QR-koden i anvisningen.

## Tekniska data

Nominell spänning	230 V AC, 50 Hz
Effektförbrukning i standby	Max. 0,3 W
Max. effektförbrukning	2 ... 3 W
Ledararea	L, N: 1,0 – 2,5 mm <sup>2</sup> 1 ... 7: 0,5 – 1,0 mm <sup>2</sup> , styv
Tillåten ledningslängd	max. 10 m
Ingång:	
Avkänningsspänning U <sub>n</sub>	6 V ±10%
Ingångsström	22 mA ±10%
Utgång:	
Utgångsspänning	6 V ±10%
Max. utgångsström	22 mA ±10%
Säkerhet	Kortslutningssäker, överlastskydd
Överföringsprotokoll	– free@home WL – Bluetooth
Överföringsfrekvens	2,4 ... 2,48 GHz
Maximal sändningseffekt	– WL (wireless) < 15 dBm – Bluetooth LE (BLE) < 10 dBm
Skyddsklass	IP20
Förvaringstemperatur	-25°C ... +70°C
Omgivningstemperatur	-25°C ... +55°C



## Anslutning

Nätanslutning, se anslutningsschemorna. Anslutningen av in-/utgångarna sker med upp till 7 anslutningsledningar.

- [A] Standardanslutning med knappar  
[B] Exempel anslutning av knappar och LED:er

## Varning!

- Kortslutningsrisk
- Anslutningsledningen till 230 V-matarspänningen (L, N) ska dras separat till SELV I/O-ledningarna (1...7).
- Skapa en fysisk separation (> 10 mm) mellan SELV I/O-ledningarna och övriga strömkretsar!
- Om minimiavståndet underskrids, använd t.ex. elektronikboxar/isolerings slangar.



## Montering

Montering i infällda dosor och i takdosor som är placerade i torra invändiga utrymmen. Om andra installationstyper sker ska gällande föreskrifter beaktas.

- I/O-ledningar
- 230 V-matning
- Infälld monteringsdos
- Binäringång 6-kanalig, infälld, WL

## Driftsättning

Oprogrammerad enhet driftsätts med Busch-/ABB-free@home® Next App-appen via Bluetooth® eller System Access Point.

- Efter pålagd nätspänning går det att läsa in enheten i 30 minuter utan att scanna koden.
- Enheten kan närsomhelst driftsättas genom att scanna DMC-koden på enheten med Busch-/ABB-free@home® Next App-appen.
- Inloggning via driftsättningsgränssnittet i System Access Point fungerar 30 minuter efter strömsättning.
  - Under den tidsperioden är enheten i programmeringsläge.
  - När enheten programmerats via System Access Point så avaktiveras Bluetooth®.

## Försätta enheten i programmeringsläget på nytt

- Redan inloggad enhet måste återställas så att den går att sätta i programmeringsläge igen.
- Enheten går att återställa med Busch-/ABB-free@home® Next App-appen.
  - I vissa fall är det nödvändigt att göra enheten spänningslös. Du blir då uppmanad via appen att göra det.



## Driftlägen

Atkomst via mobil enhet

- Access av enskild enhet eller hela mesh-nätverket sker via Busch-/ABB-free@home® Next App-appen.

Atkomst via System Access Point

- När en System Access Point (från firmware-version 3.0 av System Access Point) finns i systemet kan enheten aktiveras via användargränssnittet i System Access Point.

## Obs!

Anslutningarna går att konfigurera som in- eller utgångar. Utförlig information finns i produkthandboken.

## Ytterligare information

- Enheten måste parametreras för att utföra ytterligare funktioner.
- Utförlig information om driftsättning och parametring finns i produkthandboken.
- Firmware-uppdateringen görs via Busch-/ABB-free@home® Next App eller System Access Point.

## Service

Busch-Jaeger Elektro GmbH - Ett företag i ABB-gruppen, Freisenbergstraße 2, D-58513 Lüdenschied, Tel.: +49 2351 956-1600; [www.BUSCH-JAEGER.de](http://www.BUSCH-JAEGER.de)

## Binääritulo 6-kert., UA, WL

## VAARA

- Suora tai epäsuora koskeminen jännitetä johtaviin osiin aiheuttaa jännitteen vaarallisen virtauksen kehon läpi. Seurauksena voi olla sähköisku, palovammoja tai jopa kuolema. Jännitteisiin osiin epäasianmukaisesti tehdyt työt aiheuttavat tulipalon vaaran.
- Verkköjännite on katkaistava ennen asennusta ja purkamista!
- Työt 110–240 V:n verkossa on annettava ammattihenkilöiden suoritettaviksi.

- Asennusohje on luettava huolellisesti ja säilytettävä.
- Käyttäjälle tarkoitettuja lisätietoja ja suunnittelua koskevia tietoja on osoitteessa [www.BUSCH-JAEGER.de](http://www.BUSCH-JAEGER.de) tai ne saa skannaamalla QR-koodin.

## Määräystenmukainen käyttö

Laitetta käytetään tavallisten painikkeiden tai potentiaalivapaiden kosketinten liittäntään tai tila-LEDien ohjaamiseen. Laitteen määräys tapahtuu Busch-/ABB-free@home® Next App-sovelluksen kautta. Laitetta käytetään Busch-/ABB-free@home®-toimilaitteiden ohjaamiseen ja se on tarkoitettu käytettäväksi rakennusten sisätiloissa.

- Toimintolaajuutta koskevia yksityiskohtaisia tietoja on Tuotekäsikirjassa (ks. QR-koodi).

## Vaatimustenmukaisuusvakuutus

Busch-Jaeger | ABB vakuuttaa täten, että radio-ohjattujen laitteistojen tyyppi Binääritulo 6-kert., UA, WL vastaa direktiiviä 2014/53/EU. Koko EU-vaatimustenmukaisuusvakuutus on luettavissa skannaamalla tässä ohjeessa oleva QR-koodi.

## Tekniset tiedot

Nimellisjännite	230 V AC, 50 Hz
Tehonotto valmiustilassa	Enint. 0,3 W
Suurin tehonotto	2 ... 3 W
Johtimen poikkipinta	L, N: 1,0–2,5 mm <sup>2</sup> 1 ... 7: 0,5–1,0 mm <sup>2</sup> , jäykkä
Sallittu johdon pituus	enint. 10 m
Tulo:	
Kyselyjännite U <sub>n</sub>	6 V ±10 %
Tulovirta	22 mA ±10 %
Lähtö:	
Lähtöjännite	6 V ±10 %
Maksimilähtövirta	22 mA ±10 %
Turvallisuus	Oikosulkusuoja, ylikuormitussuoja
Siirtoprotokolla	– free@home WL – Bluetooth
Välitystaajuus	2,4 ... 2,48 GHz
Maksimaalinen lähetysteho	– WL (wireless) < 15 dBm – Bluetooth LE (BLE) < 10 dBm
Kotelointiluokka	IP20
Varastointilämpötila	-25 °C ... +70 °C
Ympäristön lämpötila	-25 °C ... +55 °C



## Liittäntä

Verkkoliittäntä, ks. liittäntäkaaviot. Tulo/lähtöliittäntä tehdään 7:llä liittäntäkaapelilla.

- [A] Vakoliittäntä avauspainikkeella  
[B] Esimerkki painikkeiden ja LEDien liittäntästä

## Varoitukset

- Oikosulun vaara
- 230 V:n tulojännitteen liittäntäkaapeli (L, N) on ohjattava eri reittiä kuin SELV I/O-johdot (1...7).
- Varmista SELV I/O-kaapelien ja muiden virtapiirien sijoittelu erilleen toisistaan (> 10 mm)!
- Mikäli vähimmäisetäisyys alitetaan, on käytettävä esim. sähkörasioita/eristysletkuja.



## Asennus

Asennus kuivissa sisätiloissa sijaitseviin uppoasennettaviin rasioihin ja lisäksi kattorasioihin. Mikäli käytetään muita asennustapoja, on noudatettava voimassa olevia määräyksiä.

- I/O-kaapeli
- 230 V -syöttöjohto
- Uppoas. as.rasia
- Binääritulo 6-kert., UA, WL

## Käyttöohje

Laitte, jota ei ole opetettu, otetaan käyttöön Busch-/ABB-free@home® Next App-sovelluksen kautta Bluetoothilla® tai System Access Pointin kautta.

- Verkköjännitteen kytkemisen jälkeen laitteen voi lukea 30 minuutin ajan koodia skannaamalla.
- Laitteen voi ottaa käyttöön milloin tahansa lukemalla laitteessa olevan DMC-koodin Busch-/ABB-free@home® Next App-sovelluksella.
- Kirjautuminen System Access Pointin käyttöönottorajapinnan kautta on mahdollista 30 minuutin kuluttua virran kytkemisen jälkeen.
  - Laitte on tällöin opetustilassa.
  - Kun laite on opetettu System Access Pointin kautta, Bluetooth® poistetaan käytöstä.

## Laitteen kytkeminen uudelleen opetustilaan

- Jo rekisteröity laite on nollattava, jotta sen voi asettaa uudelleen opetustilaan.
- Laitteen voi nollata Busch-/ABB-free@home® Next App-sovelluksella.
  - Tietyissä tilanteissa laite on kytkettävä jännitteettömäksi. Tämä tapahtuu sovelluksen kautta.



## Käyttötavat

Käyttö mobiilipäätelaitteen kautta

- Yksittäistä laitetta tai koko Mesh-verkkoa käytetään Busch-/ABB-free@home® Next App-sovelluksella.

Käyttö System Access Pointin kautta

- Kun System Access Point (System Access Pointin laiteohjelmistoversiosta 3.0 lähtien) on käytettävissä järjestelmässä, laitetta voi ohjata System Access Pointin käyttöliittymän kautta.

## Ohje

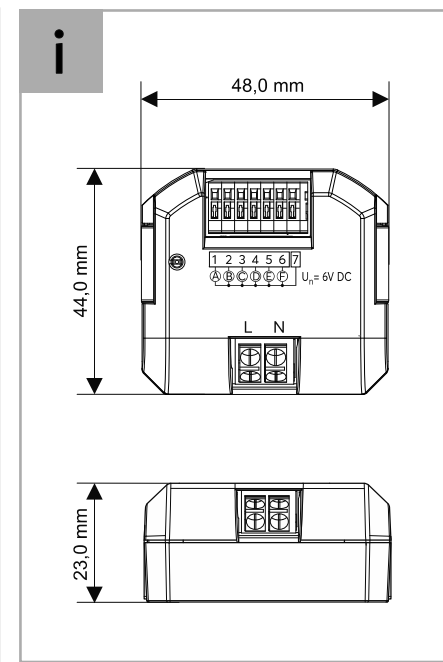
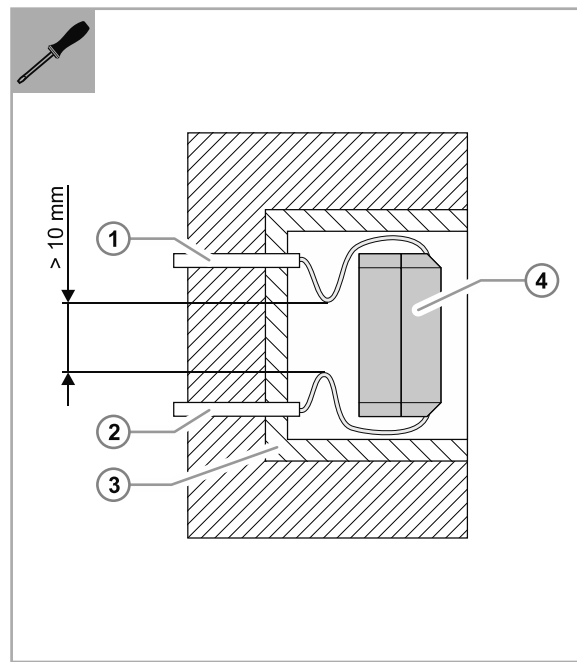
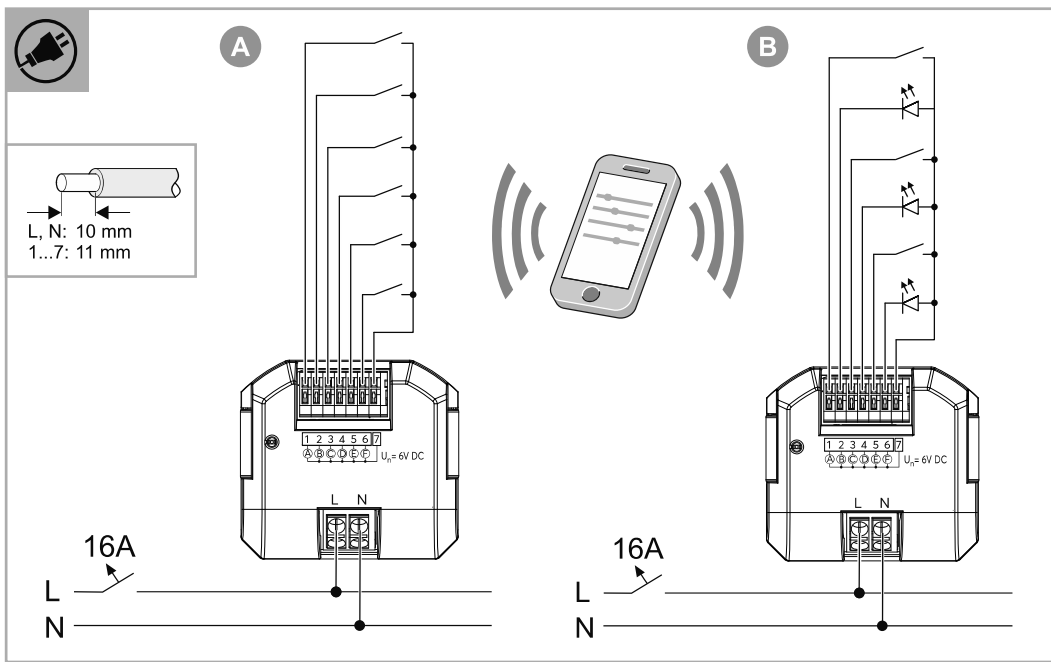
Liittännät voidaan konfiguroida tuloiksi tai lähdöiksi. Tarkemmat tiedot ovat tuotekäsikirjassa.

## Lisätietoja

- Lisätoimintojen suorittamista varten on määritettävä laitteen parametrit.
- Käyttöohjetta ja parametrien määrittästä koskevat tarkemmat tiedot ovat tuotekäsikirjassa.
- Laitteohjelmisto päivitetään Busch-/ABB-free@home® Next App-sovelluksen tai System Access Pointin kautta.

## Asiakaspalvelu

Busch-Jaeger Elektro GmbH - ABB-ryhmään kuuluva yritys, Freisenbergstraße 2, D-58513 Lüdenschied, Puh.: +49 2351 956-1600; [www.BUSCH-JAEGER.de](http://www.BUSCH-JAEGER.de)

62870/6.0 U-WL  
62870/6.0 U-WL-500

PT DA GR



### Entrada binária 6 vezes, montagem embutida, WL

**PERIGO**  
No caso de contacto direto ou indireto com peças condutoras de tensão, há uma perigosa passagem de corrente pelo corpo. As consequências podem ser choque elétrico, queimaduras ou a morte. No caso de trabalhos inadequados nas peças condutoras de tensão, existe o perigo de incêndio.

- Antes da montagem e desmontagem, desligar a tensão da rede!
- Somente o pessoal especializado deve executar os trabalhos na rede de 110 ... 240 V.

- Ler e guardar com cuidado o manual de montagem.
- Outras informações para o utilizador e informações sobre o planeamento em [www.BUSCH-JAEGER.de](http://www.BUSCH-JAEGER.de) ou digitalizando o código QR.

#### Utilização adequada

O aparelho serve para a ligação de sensores convencionais ou contactos sem potência ou para controlar LEDs de estado. A configuração do aparelho ocorre através da Busch-/ABB-free@home® Next App.  
O aparelho pode ser usado para controlar os atuadores Busch-/ABB-free@home® e é concebido apenas para uso interior em edifícios.

- As informações detalhadas sobre o âmbito das funções encontram-se no manual do produto (ver código QR).

#### Declaração de conformidade

Através desta, a Busch-Jaeger | ABB declara que o tipo de equipamento de rádio Entrada binária 6 vezes, montagem embutida, WL corresponde à diretiva 2014/53/UE. O texto completo da declaração de conformidade da UE está disponível sob o código QR neste manual.

#### Dados técnicos

Tensão da rede	230 V AC, 50 Hz
Standby-consumo de potência	Máx. 0,3 W
Consumo de potência máximo	2 ... 3 W
Secção trans. do fio	L, N: 1,0 – 2,5 mm <sup>2</sup> 1 ... 7: 0,5 – 1,0 mm <sup>2</sup> , fixo
Comprimento permitido do cabo	máx. 10 m
Entrada:	
Tensão de consulta U <sub>n</sub>	6 V ±10 %
Corrente de entrada	22 mA ±10 %
Saída:	
Tensão de saída	6 V ±10 %
Corrente de saída máx.	22 mA ±10 %
Segurança	Resistente a curto-circuito, proteção contra sobrecarga
Protocolo de transmissão	– free@home WL – Bluetooth
Frequência de transmissão	2,4 ... 2,48 GHz
Potência de emissão máxima	– WL (wireless) < 15 dBm – Bluetooth LE (BLE) < 10 dBm
Classe de proteção	IP20
Temperatura de armazenamento	-25 °C ... +70 °C
Temperatura ambiente	-25 °C ... +55 °C



#### Ligação

Ligação à rede, ver Figuras de ligações. A ligação das entradas/saídas é feita através de 7 cabos de ligação encaixáveis.

- [A] Ligação padrão com sensores  
[B] Exemplo ligação de sensores e LEDs

#### Atenção

- Perigo de curto-circuito**
- O cabo de ligação para a tensão de alimentação de 230 V (L, N) deve ser encaminhado separadamente os cabos SELV I/O (1...7).
  - Observar que deve haver uma separação de espaço (> 10 mm) dos cabos SELV I/O-com outros cabos!
  - Se a distância mínima não for alcançada, usar p. ex. mangueiras de isolamento / fichas eletrónicas.



#### Montagem

Montagem nas caixas embutidas e adicionalmente nas tomadas de teto, que se encontram em interiores secos. Se outros tipos de instalação forem usados, os regulamentos válidos devem ser observados.

- Cabos I/O
- Alimentação de 230 V
- Caixa de montagem embutida.
- Entrada binária 6 vezes, montagem embutida, WL

#### Colocação em funcionamento

Um aparelho que não tenha sido programado é colocado em funcionamento com a Busch-/ABB-free@home® Next App utilizando o Bluetooth® ou System Access Point.

- Depois de ligar a tensão de rede, é possível digitalizar o aparelho durante 30 minutos sem digitalizar o código.
- Pode ser feito o comissionamento do aparelho a qualquer momento através da leitura do código DMC no dispositivo utilizando a Busch-/ABB-free@home® Next App.
- É possível fazer o login através da superfície de colocação em funcionamento do System Access Point 30 minutos após o arranque.
  - O aparelho encontra-se no modo de programação durante este período.
  - Depois do aparelho ter sido sintonizado através do System Access Point, o Bluetooth® é desativado.

#### Colocar novamente o aparelho no modo de programação

Um aparelho já registado tem de ser reposto, para que possa ser colocado novamente no modo de programação.

- O aparelho pode ser reposto através da Busch-/ABB-free@home® Next App.
- Em certos casos, é necessário desenergizar o aparelho. O pedido é feito pela aplicação.



#### Modos de funcionamento

Acesso através de dispositivo móvel  
– O acesso a um dispositivo individual ou a toda a rede em malha é feito através da Busch-/ABB-free@home® Next App.

Acesso através do System Access Point

- Assim que um System Access Point (a partir da versão firmware 3.0 do System Access Point) esteja disponível no sistema, o aparelho pode ser controlado através da interface do utilizador no System Access Point.

#### Nota

As ligações podem ser configuradas como entradas ou saídas. Para informações detalhadas, consulte o manual do produto.

#### Informações adicionais

- Para a execução de funções adicionais, o aparelho deve ser parametrizado.
- Para informações detalhadas sobre a colocação em funcionamento e a parametrização, consulte o manual do produto.
- A atualização do firmware é feita através da Busch-/ABB-free@home® Next App ou do System Access Point.

#### Serviço

Busch-Jaeger Elektro GmbH - Uma empresa do grupo ABB, Freisenbergstraße 2, D-58513 Lüdenscheid, Tel.: +49 2351 956-1600; [www.BUSCH-JAEGER.de](http://www.BUSCH-JAEGER.de)

### Binær indgang seksdobbel, forsænket, trådløs

**FARE**  
Ved direkte eller indirekte kontakt med strømførende dele er der risiko for farlig strøm gennem kroppen. Dette kan føre til elektrisk stød, forbrændinger eller medføre dødsfald. Ved ukorrekt udført arbejde på spændingsførende dele er der brandfare.

- Afbryd netspændingen før montering og afmontering!
- Alt arbejde på 110 ... 240 V-strømnettet skal udføres af kvalificeret personale.

- Læs monteringsvejledningen omhyggeligt, og opbevar den til senere brug.
- Du finder yderligere brugerinformationer og informationer vedr. planlægningen på [www.BUSCH-JAEGER.de](http://www.BUSCH-JAEGER.de) eller ved at scanne QR-koden.

#### Korrekt brug

Enheden anvendes til tilslutning af konventionelle knapper eller potentialefrie kontakter eller til styring af status-LED'er. Konfigurationen af enheden foregår via Busch-/ABB-free@home® Next App.  
Enheden bruges til styring af Busch-/ABB-free@home® aktuatorer og er kun beregnet til indendørs brug i bygninger.

- Detaljerede oplysninger om funktioner findes i produktmanualen (se QR-koden).

#### Overensstemmelseserklæring

Hermed erklærer Busch-Jaeger | ABB, at radioudstyret af typen Binær indgang seksdobbel, forsænket, trådløs er i overensstemmelse med direktiv 2014/53/EU. Hele teksten til EU-overensstemmelseserklæringen kan findes via QR-koden i denne vejledning.

#### Tekniske data

Mærkespænding	230 V AC, 50 Hz
Standby-strømförbrug	Maks. 0,3 W
Maks. effektförbrug	2 ... 3 W
Ledertværsnit	L, N: 1,0 – 2,5 mm <sup>2</sup> 1 ... 7: 0,5 – 1,0 mm <sup>2</sup> , fast
Tilladt ledningslængde	maks. 10 m
Indgang:	
Styrespænding U <sub>n</sub>	6 V ±10 %
Indgangsstrøm	22 mA ±10 %
Udgang:	
Udgangsspænding	6 V ±10 %
Maks. udgangsstrøm	22 mA ±10 %
Sikkerhed	Kortslutningssikker, overbelastningsbeskyttelse
Overførselsprotokol	– free@home WL – Bluetooth
Overførselsfrekvens	2,4 ... 2,48 GHz
Maksimal sendeeffekt	– WL (wireless) < 15 dBm – Bluetooth LE (BLE) < 10 dBm
Kapslingsklasse	IP 20
Opbevaringstemperatur	-25 °C ... +70 °C
Omgivende temperatur	-25° C ... 55° C



#### Tilslutning

Nettilslutning; se tilslutningsbillederne. Tilslutning af ind-/udgangene sker via op til 7 tilslutningsledninger.

- [A] Standardtilslutning med kontakter  
[B] Eksempel med tilslutning af knapper og LED'er

#### Advarsel

- Risiko for kortslutning**
- Tilslutningsledningen til 230 V forsyningspændingen (L, N) skal føres adskilt fra SELV I/O-ledningerne (1...7).
  - Sørg for en rumlig adskillelse (> 10 mm) mellem SELV I/O-ledningerne og andre kredsløb!
  - Hvis minimumafstanden underskrides, skal du f.eks. bruge elektroniske stikdåser/isolerende bøsninger.



#### Montering

Montering sker i indbygningsdåser og derudover i loftsdåser, som er placeret i tørre indendørs rum. Hvis andre installationstyper anvendes, skal de gældende bestemmelser overholdes.

- I/O-ledninger
- 230 V-tilførsel
- Indmurings-monteringsdåse
- Binær indgang seksdobbel, forsænket, trådløs

#### Ibrugtagning

En ikke-programmeret enhed tages i brug via Busch-/ABB-free@home® Next App ved hjælp af Bluetooth® eller System Access Point.

- Efter tilslutning af netspændingen har du i 30 minutter mulighed for at indlæse enheden uden at scanne koden.
- Enheden kan til enhver tid tages i brug ved at scanne DMC-koden på enheden ved hjælp af Busch-/ABB-free@home® Next App.
- Et login via ibrugtagningsskærmen på System Access Point er altid mulig 30 minutter efter strømtilførsel.
  - I dette tidsrum er enheden i indlæringsmodus.
  - Når enheden er blevet programmeret via System Access Point, er Bluetooth® deaktiveret.

#### Sæt enheden i indlæringsmodus igen

- En enhed, der allerede er logget ind, skal nulstilles, så den kan sættes i indlæringsmodus igen.
- Enheden kan nulstilles via Busch-/ABB-free@home® Next App.
  - I visse tilfælde er det nødvendigt at slukke for strømmen til enheden. Anmodningen om dette foretages via appen.



#### Driftsmåder

Adgang via mobil terminal  
– Adgang til en enkelt enhed eller hele mesh-netværket foretages via Busch-/ABB-free@home® Next App.

Adgang via System Access Point

- Så snart et System Access Point (fra firmwareversion 3.0 af System Access Point) er til stede i systemet, kan enheden styres via brugergrænsefladen i System Access Point.

#### Bemærk

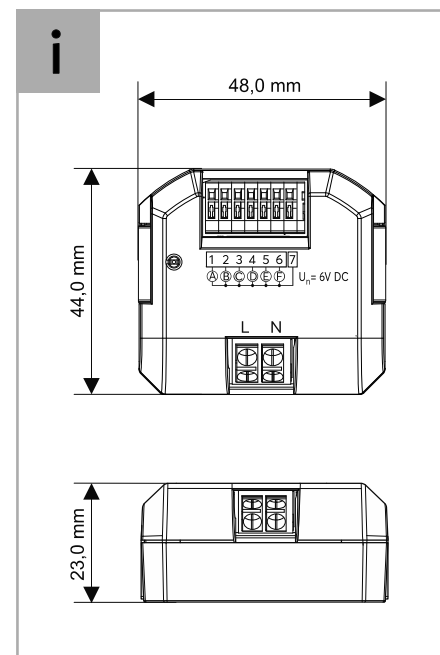
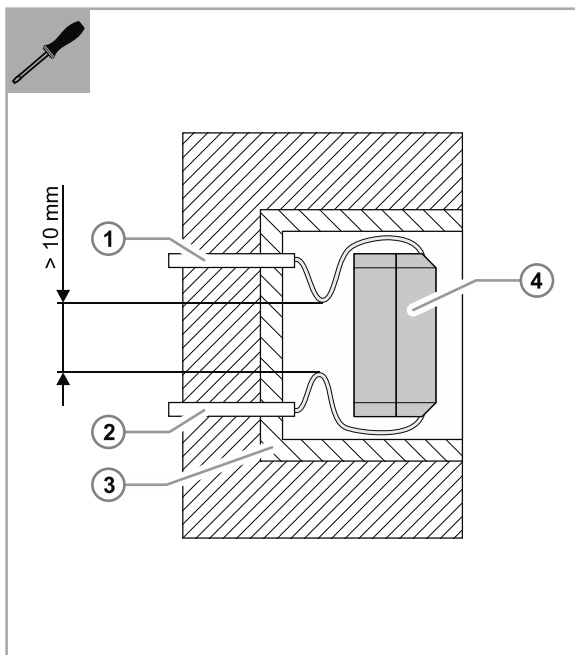
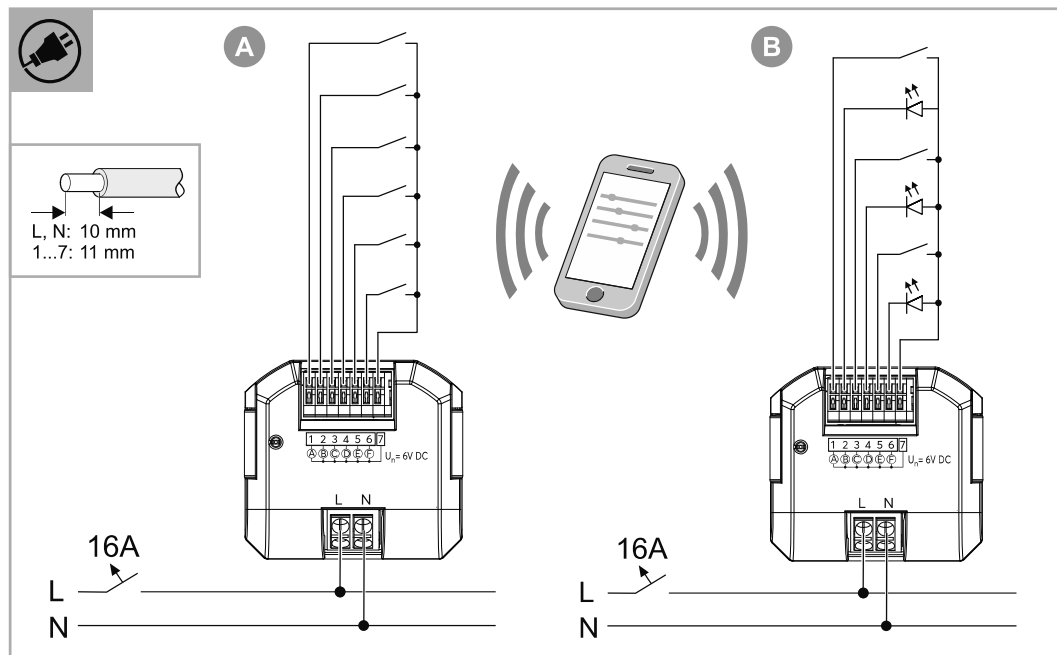
Tilslutningerne kan konfigureres som indgange eller udgange. Udførlige informationer findes i produktmanualen.

#### Yderligere informationer

- Enheden skal konfigureres for at udføre yderligere funktioner.
- Udførlige informationer om ibrugtagning og parameterindstilling findes i produktmanualen.
- Firmwareopdateringen udføres via Busch-/ABB-free@home® Next App eller System Access Point.

#### Service

Busch-Jaeger Elektro GmbH - En virksomhed tilhørende ABB-koncernen, Freisenbergstraße 2, D-58513 Lüdenscheid, Tlf.: +49 2351 956-1600; [www.BUSCH-JAEGER.de](http://www.BUSCH-JAEGER.de)

62870/6.0 U-WL  
62870/6.0 U-WL-500

PT DA GR

**Διαδική είσοδος, 6πλή, χωνευτή, WL****ΚΙΝΔΥΝΟΣ**

Σε άμεση ή έμμεση επαφή με ηλεκτροφόρα μέρη μπορεί να περάσει ηλεκτρισμός από το σώμα. Τα αποτελέσματα μπορεί να είναι ηλεκτροπληξία, εγκαύματα ή θάνατος. Σε περίπτωση αντικανονικής εκτέλεσης εργασιών σε ηλεκτροφόρα μέρη υπάρχει κίνδυνος πυρκαγιάς.

- Κλείστε την τάση ηλεκτρικού δικτύου πριν από την τοποθέτηση και την αφαίρεση!
- Τεχνικές εργασίες σε δίκτυο 110 ... 240 V επιτρέπεται να εκτελούνται μόνο από τεχνικό προσωπικό.

- Διαβάστε τις προσεκτικά και φυλάξτε τις οδηγίες συναρμολόγησης.
- Περαιτέρω πληροφορίες χρήστη και πληροφορίες για τον προγραμματισμό θα βρείτε στην τοποθεσία [www.BUSCH-JAEGER.de](http://www.BUSCH-JAEGER.de) ή σαρώνοντας τον κωδικό QR.

**Ενδεδειγμένη χρήση**

Η συσκευή χρησιμεύει στη σύνδεση συμβατικών διακοπών ή επαφών χωρίς δυναμικό ή για έλεγχο της λυχνίας LED ένδειξης κατάστασης. Η ρύθμιση παραμέτρων της συσκευής πραγματοποιείται μέσω της Busch-/ABB-free@home® Next App.

Η συσκευή μπορεί να χρησιμοποιηθεί στον έλεγχο των Busch-/ABB-free@home® ενεργοποιητών και χρησιμεύει μόνο για εσωτερικούς χώρους κτηρίων.

- Για εκτενείς πληροφορίες σχετικά με το εύρος λειτουργιών ανατρέξτε στο εγχειρίδιο προϊόντος (βλ. κωδικό QR).

**Δήλωση συμμόρφωσης**

Με το παρόν η εταιρεία Busch-Jaeger | ABB δηλώνει, ότι ο τύπος εγκατάστασης ραδιοεπικοινωνίας Διαδική είσοδος, 6πλή, χωνευτή, WL ανταποκρίνεται στην οδηγία 2014/53/EE. Το πλήρες κείμενο της δήλωσης συμμόρφωσης EE διατίθεται με αυτόν τον κωδικό QR σε αυτές τις οδηγίες χρήσης.

**Τεχνικά στοιχεία**

Όνομαστική τάση	230 V AC, 50 Hz
Κατανάλωση ισχύος σε λειτουργία Standby	Μέγ. 0,3 W
Μέγιστη κατανάλωση ισχύος	2 ... 3 W
Διατομή κλώνων	L, N: 1,0 – 2,5 mm <sup>2</sup> 1 ... 7: 0,5 – 1,0 mm <sup>2</sup> , σταθερό
Επιτρεπόμενο μήκος αγωγού	μέγ. 10 m
Είσοδος:	
Τάση αίτησης U <sub>n</sub>	6 V ± 10 %
Ρεύμα εισόδου	22 mA ± 10 %
Έξοδος:	
Τάση εξόδου	6 V ± 10 %
Μέγ. ρεύμα εξόδου	22 mA ± 10 %
Ασφάλεια	Ανθεκτικό σε βραχυκύκλωμα, προστασία υπερφόρτωσης
Πρωτόκολλο μετάδοσης	– free@home WL – Bluetooth
Συχνότητα μετάδοσης	2,4 ... 2,48 GHz
Μέγιστη ισχύς μετάδοσης	– WL (wireless) < 15 dBm – Bluetooth LE (BLE) < 10 dBm
Βαθμός προστασίας	IP20
Θερμοκρασία αποθήκευσης	-25 °C ... +70 °C
Θερμοκρασία περιβάλλοντος	-25 °C ... +55 °C

**Σύνδεση**

Σύνδεση δικτύου βλ. εικόνες σύνδεσης. Η σύνδεση των εισόδων/εξόδων πραγματοποιείται για έως και 7 αγωγούς σύνδεσης.

[A] Στάνταρ σύνδεση με διακόπτες

[B] Παράδειγμα Σύνδεση από διακόπτες και LED

**Προειδοποίηση**

- Κίνδυνος βραχυκυκλώματος
- Ο αγωγός σύνδεσης της τάσης τροφοδοσίας (L, N) 230 V πρέπει να περάσει ξεχωριστά από τους αγωγούς SELV I/O (1...7).
- Προσέξτε τον ευρύχωρο διαχωρισμό (> 10 mm) των αγωγών SELV I/O από τα άλλα κυκλώματα ρεύματος!
- Σε περίπτωση που δεν τηρείται η ελάχιστη απόσταση, χρησιμοποιήστε π.χ. ηλεκτρικές πρίζες/μονωτικούς σωλήνες.

**Τοποθέτηση**

Τοποθέτηση σε εντοιχισμένες πρίζες και επιπλέον σε κιβώτια οροφής, που βρίσκονται σε στεγνούς εσωτερικούς χώρους. Αν χρησιμοποιηθούν άλλα είδη εγκατάστασης, πρέπει να ληφθούν υπόψη οι ισχύοντες κανονισμοί.

- Αγωγοί I/O
- Παροχή 230 V
- Χωνευτό κουτί τοποθέτησης
- Διαδική είσοδος, 6πλή, χωνευτή, WL

**Έναρξη λειτουργίας**

Μια μη εκμαθνημένη συσκευή τίθεται σε λειτουργία μέσω της Busch-/ABB-free@home® Next App μέσω Bluetooth® ή μέσω System Access Point.

- Μετά τη σύνδεση της τάσης ηλεκτρικού δικτύου, για 30 λεπτά υπάρχει η δυνατότητα ανάγνωσης της συσκευής χωρίς σάρωση του κωδικού.
- Μπορεί να πραγματοποιηθεί ανά πάσα στιγμή ανάθεση της συσκευής μέσω σάρωσης του κωδικού DMC στη συσκευή με τη βοήθεια της Busch-/ABB-free@home® Next App.
- Μια σύνδεση μέσω της επιφάνειας έναρξης λειτουργίας του System Access Point είναι δυνατή κάθε φορά 30 λεπτά μετά την ηλεκτροδότηση.
  - Η συσκευή βρίσκεται σε αυτό το χρονικό διάστημα σε λειτουργία εκμάθησης.
  - Μετά την εκμάθηση της συσκευής μέσω System Access Point, το Bluetooth® απενεργοποιείται.

**Μετάβαση της συσκευής ξανά στη λειτουργία εκμάθησης**

Μια ήδη δηλωμένη συσκευή πρέπει να υποστεί επαναφορά, προκειμένου να ρυθμιστεί ξανά στη λειτουργία προγραμματισμού.

- Η επαναφορά της συσκευής μπορεί να πραγματοποιηθεί από την Busch-/ABB-free@home® Next App.
- Σε ορισμένες περιπτώσεις απαιτείται η αποσύνδεση της συσκευής από την τάση. Η απαίτηση για κάτι τέτοιο εμφανίζεται μέσω της εφαρμογής.

**Τρόποι λειτουργίας**

Πρόσβαση μέσω κινητής θερματικής συσκευής

- Η πρόσβαση σε μια επιμέρους συσκευή ή σε ολόκληρο το δίκτυο βρόχου αποκτάται μέσω της Busch-/ABB-free@home® Next App.

Πρόσβαση μέσω System Access Point

- Μόλις υπάρχει διαθέσιμο ένα System Access Point (από την έκδοση υλικολογισμικού 3.0 του System Access Point) στο σύστημα, είναι δυνατός ο έλεγχος της συσκευής μέσω της επιφάνειας χειρισμού του System Access Point.

**Υπόδειξη**

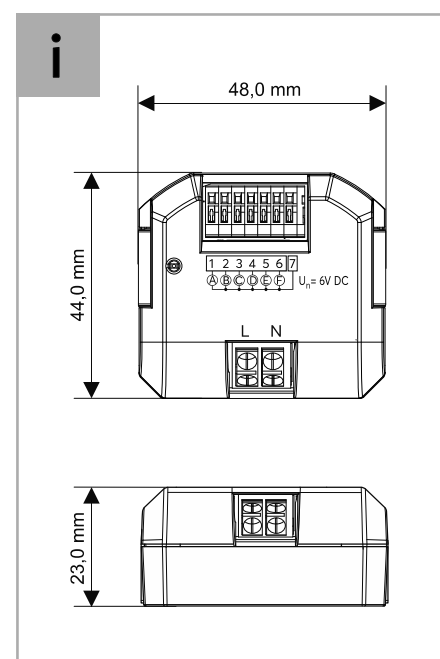
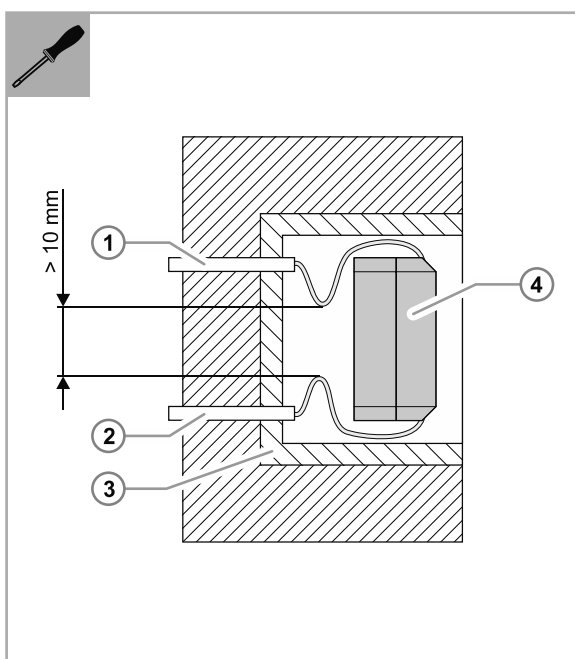
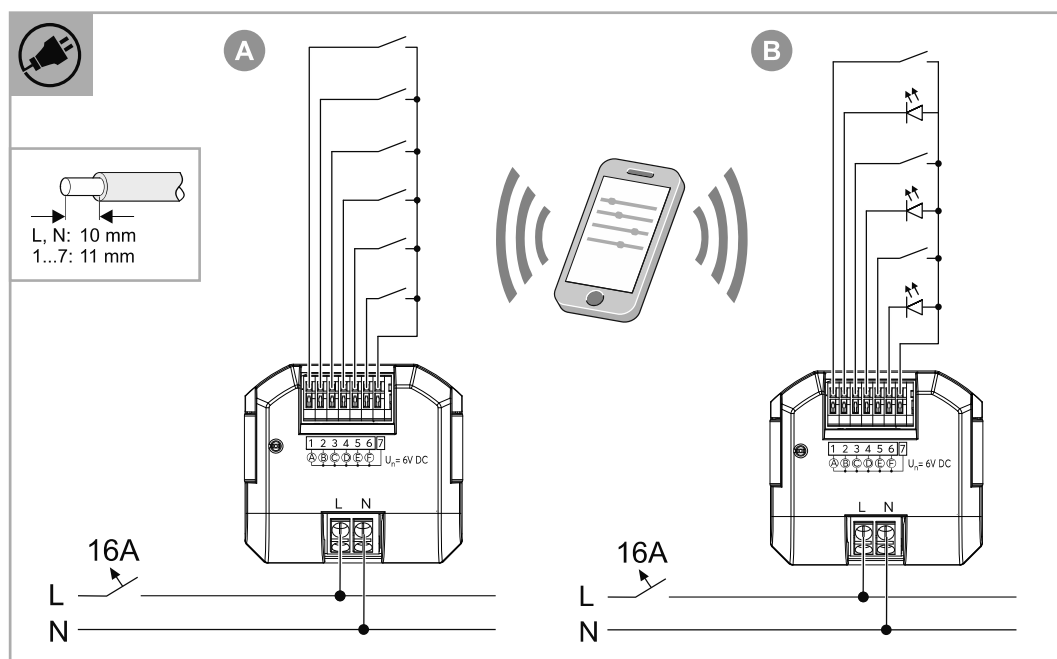
Οι συνδέσεις μπορούν να διαμορφωθούν ως εισοδοί ή εξοδοί. Αναλυτικές πληροφορίες θα βρείτε στο εγχειρίδιο προϊόντος.

**Περισσότερες πληροφορίες**

- Για την εκτέλεση πρόσθετων λειτουργιών η συσκευή πρέπει να παραμετροποιηθεί.
- Αναλυτικές πληροφορίες για την έναρξη λειτουργίας και την παραμετροποίηση θα βρείτε στο εγχειρίδιο προϊόντος.
- Η ενημέρωση υλικολογισμικού γίνεται μέσω της Busch-/ABB-free@home® Next App ή του System Access Point.

**Σέρβις**

Busch-Jaeger Elektro GmbH - Μία εταιρεία του ομίλου ABB, Freisenbergstraße 2, D-58513 Lüdenscheid, Τηλ.: +49 2351 956-1600; [www.BUSCH-JAEGER.de](http://www.BUSCH-JAEGER.de)

62870/6.0 U-WL  
62870/6.0 U-WL-500

SK CZ TR

**Binárny vstup 6-nás., pod omietku, WL****NEBEZPEČENSTVO**

- Pri priamom alebo nepriamom kontakte s časťami pod napätím dôjde k nebezpečnému prechodu prúdu telom. Následkom môže byť elektrický šok, popálenie alebo smrť. Pri neodborne vykonaných prácach na častiach pod napätím hrozí nebezpečenstvo požiaru.
- Pred montážou a demontážou odpojte sieťové napätie!
  - Práce na sieti s napätím 110 ... 240 V nechajte vykonávať iba odborným personálom.

- Montážny návod si starostlivo prečítajte a uschovajte.
- Ďalšie používateľské informácie a informácie týkajúce sa plánovania získate na adrese [www.BUSCH-JAEGER.de](http://www.BUSCH-JAEGER.de) alebo naskenovaním QR kódu.

**Použitie v súlade s určením**

- Prístroj slúži na pripojenie konvenčných tlačidiel alebo bezpotenciálových kontaktov alebo na riadenie stavových LED. Konfigurácia prístroja sa uskutočňuje prostredníctvom Busch-/ABB-free@home® Next App.
- Prístroj možno použiť na riadenie akčných členov Busch-/ABB-free@home® a je navrhnutý iba pre vnútorné priestory budov.
- Podrobné informácie týkajúce sa rozsahu funkcií sa nachádzajú v produktovej príručke (pozri QR kód).

**Vyhlasenie o zhode**

Spoločnosť Busch-Jaeger | ABB týmto vyhlasuje, že typ rádiového zariadenia Binárny vstup 6-nás., pod omietku, WL zodpovedá smernici 2014/53/EÚ. Úplné znenie EÚ vyhlásenia o zhode je k dispozícii prostredníctvom QR kódu v tomto návode.

**Technické údaje**

Menovité napätie	230 V AC, 50 Hz
Prikon v pohotovostnom režime	Max. 0,3 W
Maximálny prikon	2 ... 3 W
Prierez vodiča	L, N: 1,0 – 2,5 mm <sup>2</sup> 1 ... 7: 0,5 – 1,0 mm <sup>2</sup> , plné jadro
Pripustná dĺžka vedenia	Max. 10 m
Vstup:	
Dopytovacie napätie U <sub>n</sub>	6 V ±10 %
Vstupný prúd	22 mA ±10 %
Výstup:	
Výstupné napätie	6 V ±10 %
Max. výstupný prúd	22 mA ±10 %
Bezpečnosť	Odolnosť voči skratu, ochrana proti preťaženiu
Prenosový protokol	– free@home WL – Bluetooth
Prenosová frekvencia	2,4 ... 2,48 GHz
Maximálny vysielač výkon	– WL (wireless) < 15 dBm – Bluetooth LE (BLE) < 10 dBm
Krytie	IP20
Skladovacia teplota	-25 °C ... +70 °C
Teplota okolia	-25 °C ... +55 °C

**Pripojenie**

Pripojenie k sieti pozri schémy zapojenia. Pripojenie vstupov/výstupov sa uskutočňuje prostredníctvom až 7 pripájacích vedení.

- [A] Štandardné pripojenie s tlačidlami  
[B] Príklad pripojenia tlačidiel a LED

**Varovanie**

- Nebezpečenstvo skratu**
- Pripájacie vedenie s napájacím napätím 230 V (L, N) je potrebné viesť oddelene od V/V vedení pre bezpečné malé napätie (1...7).
  - Dbajte na priestorové oddelenie (> 10 mm) V/V vedení pre bezpečné malé napätie od iných prúdových okruhov!
  - Pri nedodržaní minimálneho odstupu, napr. v elektronických krabiciach, použite izolačné hadice.

**Montáž**

Montáž do krabíc pod omietku a dodatočne do stropných krabíc, ktoré sa nachádzajú v suchých vnútorných priestoroch. Ak sú aplikované iné druhy inštalácie, je potrebné dodržiavať platné predpisy.

- [1] V/V vedenia
- [2] Prívodné vedenie 230 V
- [3] Krabica na montáž pod omietku
- [4] Binárny vstup 6-nás., pod omietku, WL

**Uvedenie do prevádzky**

Nenaučený prístroj sa uvádza do prevádzky pomocou Busch-/ABB-free@home® Next App prostredníctvom Bluetooth® alebo pomocou System Access Point.

- Po pripojení sieťového napätia existuje na 30 minút možnosť prístroj načítať bez skenovania kódu.
- Prístroj možno kedykoľvek vybrať naskenovaním kódu DMC na prístroj pomocou Busch-/ABB-free@home® Next App.
- Prihlásenie je pomocou rozhrania uvedenia System Access Point do prevádzky možné vždy 30 minút po pripojení napájania.
  - Prístroj sa v tomto časovom období nachádza v režime učenia.
  - Po naučení prístroja prostredníctvom System Access Point sa Bluetooth® deaktivuje.

**Opätovné prepnutie prístroja do režimu učenia**

- Už prihlásený prístroj je potrebné resetovať, aby sa znova prepol do režimu učenia.
- Prístroj možno resetovať prostredníctvom Busch-/ABB-free@home® Next App.
  - V určitých prípadoch je potrebné prístroj odpojiť od napätia. Príslušná výzva sa uskutočňuje prostredníctvom aplikácie.

**Prevádzkové režimy**

- Prístup prostredníctvom mobilného koncového zariadenia
- Prístup k jednotlivému prístroju alebo k celej sieti Mesh sa uskutočňuje prostredníctvom Busch-/ABB-free@home® Next App.
- Prístup prostredníctvom System Access Point
- Akonáhle je v systéme k dispozícii System Access Point (od verzie firmvéru System Access Point 3.0), prístroj možno ovládať pomocou používateľského rozhrania v System Access Point.

**Poznámka**

Pripojenia možno nakonfigurovať ako vstupy alebo výstupy. Podrobné informácie si zistíte z produktovej príručky.

**Ďalšie informácie**

- Aby bolo možné vykonávať dodatočné funkcie, prístroj sa musí parametrizovať.
- Podrobné informácie o uvedení do prevádzky a parametrizácii si zistíte z produktovej príručky.
- Aktualizácia firmvéru sa uskutočňuje prostredníctvom Busch-/ABB-free@home® Next App alebo pomocou System Access Point.

**Servis**

Busch-Jaeger Elektro GmbH - podnik skupiny ABB,  
Freisenbergstraße 2, D-58513 Lüdenscheid,  
Tel.: +49 2351 956-1600;  
[www.BUSCH-JAEGER.de](http://www.BUSCH-JAEGER.de)

**Binární vstup 6nás., pod omítku, WL****NEBEZPEČÍ**

- Při přímém nebo nepřímém kontaktu s díly pod napětím dochází k nebezpečnému průchodu proudem tělem. Následkem může být zásah elektrickým proudem, popálení nebo smrt. Pokud nejsou práce na dílech pod napětím prováděny správně, hrozí nebezpečí požáru.
- Před montáží a demontáží odpojte síťové napětí!
  - Práce na síti s napětím 110 ... 240 V nechte provádět jen odborným personálem.

- Pečlivě si přečtěte návod k montáži a uschovajte jej pro budoucí použití.
- Další informace pro uživatele a informace o plánování jsou k dispozici na stránkách [www.BUSCH-JAEGER.de](http://www.BUSCH-JAEGER.de) nebo naskenováním QR kódu.

**Použití v souladu s určením**

- Prístroj slouží k připojení konvenčních tlačítek nebo bezpotenciálových kontaktů nebo k ovládání stavových LED. Konfigurace přístroje se provádí prostřednictvím Busch-/ABB-free@home® Next App.
- Prístroj lze použít k ovládání ovladačů Busch-/ABB-free@home® a je navržen pouze pro vnitřní prostory budov.
- Podrobné informace o rozsahu funkcí se nacházejí v produktové příručce (viz QR kód).

**Prohlášení o shodě**

Společnost Busch-Jaeger | ABB tímto prohlašuje, že typ rádiového zařízení Binární vstup 6nás., pod omítku, WL odpovídá směrnicí 2014/53/EU. Úplný text prohlášení o shodě EU je k dispozici po načtení QR kódu v tomto návodu.

**Technické údaje**

Jmenovité napětí	230 V AC, 50 Hz
Prikon v pohotovostním režimu	max. 0,3 W
Maximální prikon	2 ... 3 W
Průřez vodiče	L, N: 1,0–2,5 mm <sup>2</sup> 1 ... 7: 0,5–1,0 mm <sup>2</sup> , plné jadro
Pripustná délka vedení	max. 10 m
Vstup:	
Dotazovací napětí U <sub>n</sub>	6 V ±10 %
Vstupní proud	22 mA ±10 %
Výstup:	
Výstupní napětí	6 V ±10 %
Max. výstupní proud	22 mA ±10 %
Bezpečnost	odolnost proti zkratu, ochrana proti přetížení
Přenosový protokol	– free@home WL – Bluetooth
Přenosová frekvence	2,4 ... 2,48 GHz
Maximální vysielač výkon	– WL (wireless) < 15 dBm – Bluetooth LE (BLE) < 10 dBm
Třída krytí	IP20
Skladovací teplota	-25 °C ... +70 °C
Teplota okolního prostředí	-25 °C ... +55 °C

**Připojení**

Připojení k síti viz schémata připojení. Připojení vstupů/výstupů se provádí pomocí až 7 připojovacích vedení.

- [A] Standardní připojení s tlačítky  
[B] Příklad připojení tlačítek a LED

**Výstraha**

- Nebezpečí zkratu**
- Připojovací vedení s napájecím napětím 230 V (L, N) je nutno vést odděleně od V/V vedení SELV (1...7).
  - Dbejte na prostorové oddělení V/V vedení SELV od ostatních obvodů (> 10 mm)!
  - Pokud nelze dodržet nejmenší vzdálenost, např. v elektronických zásuvkách, použijte izolační trubičky.

**Montáž**

Montáž do krabic pod omítku a dodatečně do stropných krabic, jež se nachází v suchých vnitřních prostorech. Pokud jsou aplikovány jiné druhy instalace, je nutno dodržovat platné předpisy.

- [1] V/V vedení
- [2] Prívodní vedení 230 V
- [3] Krabice pro montáž pod omítku
- [4] Binární vstup 6nás., pod omítku, WL

**Uvedení do provozu**

Nenaučený prístroj se uvádí do provozu pomocí Busch-/ABB-free@home® Next App prostřednictvím Bluetooth® nebo pomocí System Access Point.

- Po připojení síťového napětí existuje po dobu 30 minut možnost načtení přístroje bez naskenování kódu.
- Přístroj lze kdykoliv vybrat naskenováním kódu DMC na přístroj pomocí Busch-/ABB-free@home® Next App.
- Přiřazení je možné přes rozhraní uvedení System Access Point do provozu vždy 30 minut po připojení napájení.
  - Prístroj se během tohoto časového období nachází v režimu učení.
  - Po naučení přístroje prostřednictvím System Access Point se Bluetooth® deaktivuje.

**Opětovné přepnutí přístroje do režimu učení**

- Již přihlášený prístroj je nutno resetovat, aby se znova přepnul do režimu učení.
- Prístroj lze resetovat prostřednictvím Busch-/ABB-free@home® Next App.
  - V určitých případech je zapotřebí prístroj odpojit od napětí. Výzva k tomu probíhá prostřednictvím aplikace.

**Provozní režimy**

- Prístup prostřednictvím mobilního koncového zařízení
- Prístup k jednotlivému přístroji nebo k celé síti Mesh probíhá prostřednictvím Busch-/ABB-free@home® Next App.
- Prístup prostřednictvím System Access Point
- Jakmile je v systému k dispozici System Access Point (od verze firmwaru System Access Point 3.0), přístroj lze ovládat prostřednictvím uživatelského rozhraní System Access Point.

**Upozornění**

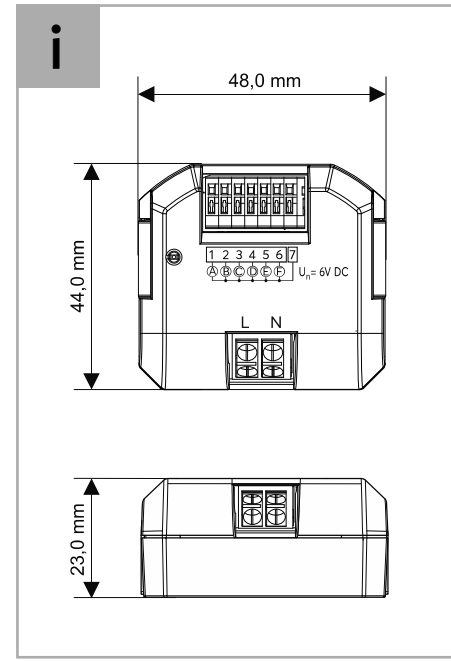
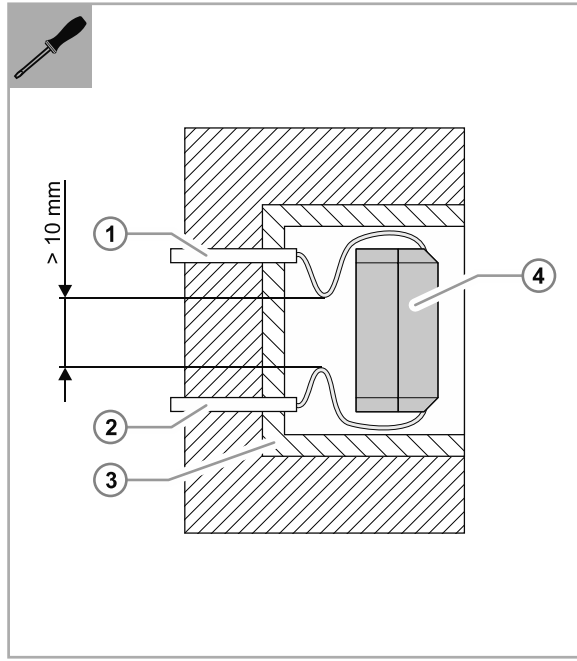
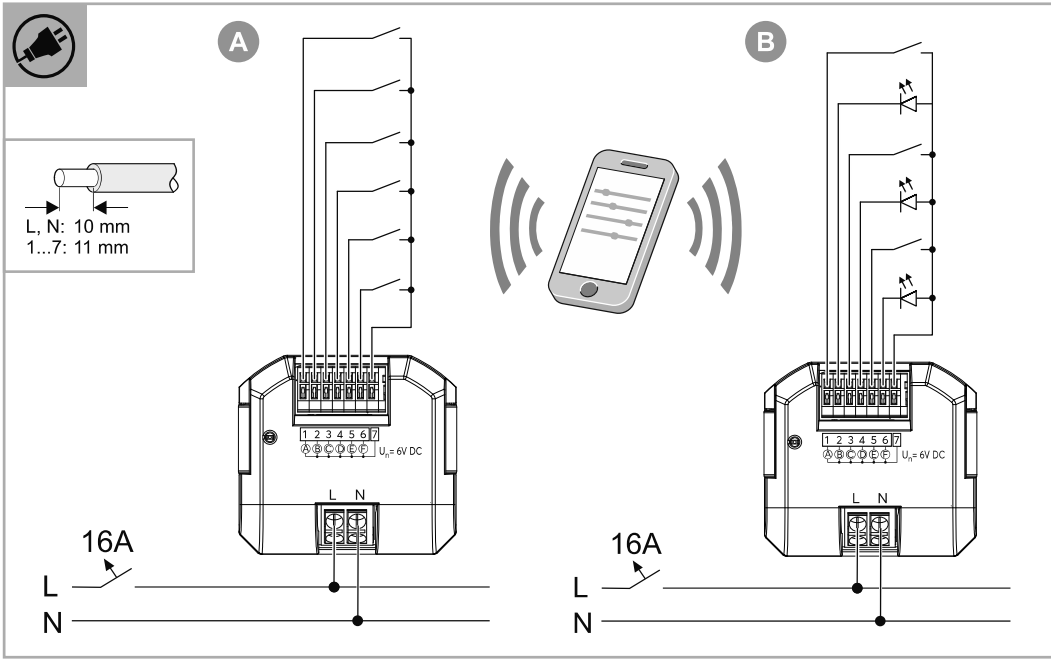
Připojení lze nakonfigurovat jako vstupy nebo výstupy. Podrobné informace si zjistíte z produktové příručky.

**Další informace**

- K provádění dodatečných funkcí musí být přístroj parametrizován.
- Podrobné informace o uvedení do provozu a parametrizaci si zjistíte z produktové příručky.
- Aktualizace firmwaru probíhá prostřednictvím Busch-/ABB-free@home® Next App nebo prostřednictvím System Access Point.

**Servis**

Busch-Jaeger Elektro GmbH – podnik skupiny ABB,  
Freisenbergstraße 2, D-58513 Lüdenscheid,  
Tel.: +49 2351 956-1600;  
[www.BUSCH-JAEGER.de](http://www.BUSCH-JAEGER.de)



62870/6.0 U-WL  
62870/6.0 U-WL-500

SK CZ TR



## İkili giriş, 6'lı, sıva altı, WL

### TEHLİKE

- Gerilim ileten parçalar ile doğrudan veya dolaylı temas halinde insan vücudu üzerinden tehlikeli akım geçer. Bu durum elektrik şokuna, yanıklara veya ölüme yol açabilir. Gerilim ileten parçalardaki işlerin usulüne uygun bir şekilde yapılması halinde yangın tehlikesi vardır.
- Montaj ve sökme işleri öncesinde şebeke gerilimini kesin!
- 110 ... 240 V şebekedeki çalışmaların sadece uzman personel tarafından yapılmasını sağlayın.

- Montaj kılavuzunu dikkatle okuyun ve saklayın.
- Kullanıcıya yönelik daha fazla bilgiye ve planlamaya yönelik bilgilere [www.BUSCH-JAEGER.de](http://www.BUSCH-JAEGER.de) sayfasından veya QR kodunu taratarak ulaşırsınız.

### Talimatlara uygun kullanım

- Cihaz, geleneksel düğmelerin veya potansiyelsiz kontakların bağlanmasını veya durum LED'lerinin kumanda edilmesini sağlar. Cihaz Busch-/ABB-free@home® Next App uygulaması üzerinden yapılandırılır ve kullanılır.
- Cihaz Busch-/ABB-free@home® aktüatörlerini kumanda etmek için kullanılır ve sadece binalarda iç mekan kullanımı için tasarlanmıştır.
- Fonksiyon kapsamına ilişkin ayrıntılı bilgiler ürün kılavuzunda sunulmaktadır (bkz. QR kodu).

### Uygunluk beyanı

Busch-Jaeger | ABB firması, İkili giriş, 6'lı, sıva altı, WL tipi kablosuz sistemin 2014/53/AT sayılı yönetmeliğe uygun olduğunu beyan eder. AB uygunluk beyanının tam metni bu kılavuzdaki QR kodu altında mevcuttur.

### Teknik veriler

Nominal gerilim	230 V AC, 50 Hz
Bekleme modunda güç tüketimi	Maks. 0,3 W
Maksimum güç tüketimi	2 ... 3 W
Damar kesiti	L, N: 1,0 – 2,5 mm <sup>2</sup> 1 ... 7: 0,5 – 1,0 mm <sup>2</sup> , sabit
İzin verilen kablo uzunluğu:	Maks. 10 m
Giriş:	
Sorgulama gerilimi U <sub>n</sub>	6 V ±%10
Giriş akımı	22 mA ±%10
Çıkış:	
Çıkış gerilimi	6 V ±%10
Maks. çıkış akımı	22 mA ±%10
Güvenlik	Kısa devre koruması, aşırı yük koruması
Aktarım protokolü	– free@home WL – Bluetooth
Aktarım frekansı	2,4 ... 2,48 GHz
Maksimum gönderme gücü	– WL (kablosuz) < 15 dBm – Bluetooth LE (BLE) < 10 dBm
Koruma sınıfı	IP20
Depolama sıcaklığı	–25 °C ... +70 °C
Ortam sıcaklığı	–25 °C ... +55 °C



### Bağlantı

Şebeke bağlantısı için bkz. bağlantı şemaları. Girişler/çıkışlar, en fazla 7 adet bağlantı kablosu aracılığıyla bağlanmaktadır.

- [A] Düğmeli standart bağlantı  
[B] Düğmeler ve LED'ler bağlantısı örneği

### Uyarı



- Kısa devre tehlikesi
- 230 V besleme geriliminin bağlantı kablosu (L, N), SELV I/O kablolarından (1...7) ayrı döşenmelidir.
- SELV I/O kabloların diğer akım devrelerinden alansal olarak ayrı olmasına (> 10 mm) dikkat edin!
- Asgari mesafenin altında kalınması halinde örneğin. elektrik kutuları / izolasyon hortumları kullanılmalıdır.



### Montaj

Sıva altı kutulara ve ayrıca kuru iç mekanlarda bulunan tavan kutularına montaj. Diğer kurulum türleri kullanılıyorsa, geçerli yönetmeliklere uyulmalıdır.

- I/O kabloları
- 230 V besleme hattı
- Sıva altı montaj kutusu
- İkili giriş, 6'lı, sıva altı, WL

### İşletime alınması

Tanımlanmış olan bir cihaz, Busch-/ABB-free@home® Next App üzerinden Bluetooth® aracılığıyla veya System Access Point üzerinden işleme alınır.

- Şebeke gerilimi açıldıktan sonra, kodu taramadan cihazı 30 dakika boyunca taramak mümkündür.
- Cihaz, üzerindeki DMC kodu taratılarak Busch-/ABB-free@home® Next App üzerinden her zaman işleme alınabilir.
- System Access Point işleme alma arayüzünden kayıt, enerji verildikten 30 dakika sonra yapılabilir.
- Cihaz bu süre zarfında tanıma modunda bulunur.
- Cihaz System Access Point üzerinden tanılandıktan sonra Bluetooth® devre dışı bırakılır.

### Cihazı tekrar tanıma moduna getirme

- Sisteme giriş yapmış bir cihaz, tekrar tanıma moduna alınabilmesi için sıfırlanmalıdır.
- Cihaz Busch-/ABB-free@home® Next App üzerinden sıfırlanabilir.
  - Bazı durumlarda cihazın enerjisini kesmek gerekir. Uygulama bunu yapmanızı ister.



### İşletim türleri

- Mobil cihaz üzerinden erişim
- Cihaza veya Mesh ağının tamamına Busch-/ABB-free@home® Next App uygulamasından erişilebilir.
- System Access Point üzerinden erişim
- Sistemde bir System Access Point (System Access Point'in üretici yazılımı sürümü 3.0'dan itibaren) bulunur bulunmaz, cihaz System Access Point'teki kullanıcı arayüzü aracılığıyla kontrol edilebilir.

### Bilgi

Bağlantılar, girişler veya çıkışlar olarak yapılandırılabilir. Ayrıntılı bilgiler ürün kılavuzunda sunulmaktadır.

### Ayrıntılı bilgiler

- Cihaz, ek fonksiyonların uygulanması için parametrelendirilmelidir.
- İşletime alma ve parametreleme hakkında ayrıntılı bilgiler ürün kılavuzunda sunulmaktadır.
- Üretici yazılımı güncellemesi, Busch-/ABB-free@home® Next App uygulaması veya System Access Point üzerinden gerçekleştirilmektedir.

### Servis

Busch-Jaeger Elektro GmbH - ABB Şirketler Grubu kuruluşudur, Freisenbergstraße 2, D-58513 Lüdenscheid, Tel.: +49 2351 956-1600; [www.BUSCH-JAEGER.de](http://www.BUSCH-JAEGER.de)