

Wilo-DrainLift SANI-L



sl Navodila za vgradnjo in obratovanje



DrainLift SANI-L
<https://qr.wilo.com/482>

Kazalo vsebine

1 Splošno	4	8.1 Omejitve uporabe.....	24
1.1 O teh navodilih	4	8.2 Med obratovanjem	24
1.2 Avtorske pravice	4	8.3 Pomožno obratovanje	25
1.3 Pridržujemo si pravico do sprememb	4	9 Zaustavitev/demontaža	25
1.4 Izključitev iz garancije in odgovornosti.....	4	9.1 Usposobljenost osebja	25
2 Varnost	4	9.2 Odgovornosti upravitelja	26
2.1 Varnostni znaki, navodila in besedilne oznake	4	9.3 Zaustavitev.....	26
2.2 Usposobljenost osebja	6	9.4 Odstranitev	26
2.3 Zaščitna oprema za osebje	6	9.5 Čiščenje in razkuževanje	27
2.4 Električna dela	6	10 Vzdrževanje in popravilo	27
2.5 Nadzorne naprave.....	7	10.1 Splošni remont.....	28
2.6 Črpanje zdravju nevarnih medijev.....	7	11 Nadomestni deli	28
2.7 Eksplozivna atmosfera v zbiralniku	7	12 Odstranjevanje	28
2.8 Transport.....	8	12.1 Zaščitna oblačila.....	28
2.9 Montaža/demontaža	8	12.2 Olja in maziva	28
2.10 Med obratovanjem.....	8	12.3 Informacije glede zbiranja uporabljenih električnih in elektronskih izdelkov.....	28
2.11 Čiščenje in razkuževanje.....	9		
2.12 Vzdrževalna opravila.....	9		
2.13 Odgovornosti upravitelja	9		
3 Namen uporabe/uporaba	9		
3.1 Uporaba v skladu z določili	9		
3.2 Nedovoljeni načini uporabe	10		
4 Opis proizvoda	10		
4.1 Konstrukcija	10		
4.2 Materiali.....	11		
4.3 Nadzorne naprave.....	11		
4.4 Princip delovanja	11		
4.5 Obratovanje s frekvenčnim pretvornikom	11		
4.6 Način označevanja	11		
4.7 Tehnični podatki	11		
4.8 Datum proizvajalca	12		
4.9 Obseg dobave.....	12		
4.10 Dodatna oprema	13		
5 Transport in skladiščenje	13		
5.1 Dostava.....	13		
5.2 Transport.....	13		
5.3 Skladiščenje	13		
6 Vgradnja in električni priklop	14		
6.1 Usposobljenost osebja	14		
6.2 Načini montaže	14		
6.3 Odgovornosti upravitelja	14		
6.4 Vgradnja	14		
6.5 Električni priklop	20		
7 Zagon	22		
7.1 Usposobljenost osebja	22		
7.2 Odgovornosti upravitelja	22		
7.3 Obratovanje	23		
7.4 Testno delovanje.....	23		
7.5 Čas zakasnitve izklopa	23		
7.6 Nastavitev odzračevalnega vijaka	23		
8 Obratovanje	24		

1	Splošno	
1.1	O teh navodilih	<p>Ta navodila predstavljajo del izdelka. Upoštevanje teh navodil je bistvenega pomena za pravilno ravnanje in uporabo:</p> <ul style="list-style-type: none"> • Pred vsakršno dejavnostjo natančno preberite navodila • Navodila vedno hranite na dostopnem mestu • Upoštevajte vse specifikacije izdelka • Upoštevajte oznake na izdelku <p>Izvorna navodila za obratovanje so napisana v angleščini. Navodila v drugih jezikih so prevod izvornih navodil za obratovanje.</p>
1.2	Avtorske pravice	<p>WILO SE © 2023</p> <p>Razmnoževanje, distribucija in uporaba tega dokumenta ter sporočanje njegove vsebine drugim brez izrecnega soglasja je prepovedano. Posledica kršitve je obveznost plačila odškodnine. Vse pravice pridržane.</p>
1.3	Pridržujemo si pravico do sprememb	<p>Podjetje Wilo si pridržuje pravico do spremembe navedenih podatkov brez predhodnega obvestila in ne odgovarja za tehnične netočnosti in/ali pomanjkljivosti. Ilustracije se razlikujejo od originala in so mišljene kot vzorčna predstavitev naprave.</p>
1.4	Izključitev iz garancije in odgovornosti	<p>Podjetje Wilo ne prevzema nobene garancije ali odgovornosti v naslednjih primerih:</p> <ul style="list-style-type: none"> • Nepravilno dimenzioniranje zaradi nezadostnih ali napačnih navodil upravitelja ali naročnika • Neupoštevanje teh navodil • Nedovoljeni načini uporabe izdelka • Nepravilno skladiščenje ali transport • Nepravilna namestitev ali demontaža • Nezadostno vzdrževanje • Nepooblaščen popravila • Neprimerna lokacija vgradnje • Kemični, električni ali elektrokemični vplivi • Obraba sestavnih delov izdelka
2	Varnost	<p>Ta razdelek vsebuje varnostne informacije za posamezne faze življenjskega cikla črpalke. Neupoštevanje teh informacij povzroči:</p> <ul style="list-style-type: none"> • nevarnost za osebe, • nevarnost za okolje, • materialno škodo, • izgubo zahtevka za odgovornost v primeru poškodbe.
2.1	Varnostni znaki, navodila in besedilne oznake	<p>V teh navodilih za vgradnjo in obratovanje so varnostna navodila prikazana na naslednji način:</p> <ul style="list-style-type: none"> • Nevarnost za osebe: Opozorilna beseda s predhodnim varnostnim simbolom in osenčena sivo. • Materialna škoda: Opozorilna beseda brez varnostnega simbola. <p>Opozorilne besede</p> <ul style="list-style-type: none"> • NEVARNOST! Neupoštevanje navodil povzroči smrt ali hude poškodbe! • OPOZORILO! Neupoštevanje navodil vodi do (resnih) poškodb! • POZOR! Neupoštevanje navodil povzroči materialno škodo ali celo popolno izgubo.

- **OBVESTILO!**

Koristen napotek za ravnanje z izdelkom.

Besedilne oznake

- ✓ Predpogoj
- 1. Delovni korak/seznam
 - ⇒ Obvestilo/navodila
 - ▶ Rezultat

Navzkrižno sklicevanje

Ime razdelka ali tabele je v narekovajih [» «]. Številka strani sledi v oglatih oklepajih [].

Pregled uporabljenih varnostnih simbolov



Smrtna nevarnost zaradi električnega udara



Smrtna nevarnost zaradi eksplozije



Nevarnost zaradi bakterijske okužbe



Opozorilo – nevarnost zaradi vročih površin



Nosite zaščitno čelado.



Nosite varnostne čevlje.



Nosite zaščitne rokavice.



Nosite masko za zaščito dihal.



Nosite zaščitna očala.



Bodite pozorni na navodila.



Koristne informacije

2.2 Usposobljenost osebja

- Osebje je obveščeno o lokalnih predpisih za preprečevanje nesreč.
- Osebje je prebralo in razumelo navodila za obratovanje.
- Električna dela sme opravljati usposobljeni električar. Usposobljen električar je oseba z ustrezno tehnično izobrazbo, znanjem in izkušnjami, ki lahko prepozna in prepreči nevarnosti električnega toka.
- Montažo in demontažo sme izvesti usposobljeni strokovnjak za sanitarne inštalacije, vključno s pritrditvijo varovalk za vzgon in priključitvijo plastičnih cevi.
- Vzdrževanje sme izvesti usposobljeni strokovnjak za sanitarne instalacije s poznavanjem prečrpovalnih naprav po standardu EN 12056 in zavedanjem nevarnosti odpadne vode.

Uporaba izdelka je prepovedana za:

- osebe (vključno z otroki), mlajše od 16 let,
- osebe z zmanjšanimi fizičnimi, senzoričnimi ali duševnimi sposobnostmi.

Osebe, mlajše od 21 let, morajo biti pod strokovnim nadzorom.

2.3 Zaščitna oprema za osebje

Navedena zaščitna oprema predstavlja minimalno zahtevo.

Upoštevajte zahteve tovarniških predpisov.

Zaščitna oprema: transport, vgradnja, odstranitev in vzdrževanje

- Zaščitni čevlji: Vrsta zaščite S1 (uvex 1 sport S1)
- Zaščitne rokavice (EN 388): 4X42C (uvex C500 wet)
- Zaščitna čelada (EN 397): skladna s standardom in nudi zaščito pred stranskimi deformacijami (če se uporablja oprema za dviganje)

Zaščitna oprema: čiščenje

- Zaščitne rokavice (EN ISO 374-1): 4X42C + tip A (uvex protector chemical NK2725B)
- Zaščitna očala (EN 166): (uvex skyguard NT)
 - Oznaka okvirja: W 166 34 F CE
 - Oznaka leče za očala: 0-0,0* W1 FKN CE
 - * Stopnja zaščite v skladu s standardom EN 170 za to delo ni pomembna.
- Maska za zaščito dihal (EN 149): Polovična maska 3M serije 6000 s filtrom 6055 A2

Priporočila glede izdelkov

Omenjeni izdelki blagovne znamke so nezavezujoči predlogi.

Uporabite lahko tudi podobne izdelke drugih blagovnih znamk.

Predpogoj je izpolnjevanje omenjenih standardov.

WILO SE ne prevzema odgovornosti za skladnost omenjenih izdelkov z ustreznimi standardi.

2.4 Električna dela

- Vsa električna dela mora opraviti usposobljeni električar.

- Prepričajte se, da je izdelek izklopljen iz omrežnega priključka. Zavarujte izdelek pred nepooblaščenim ponovnim zagonom.
- Omrežni priključek je skladen z lokalnimi predpisi.
- Omrežni priključek je skladen s specifikacijami lokalnega dobavitelja energije.
- Osebe je obveščeno o električnem priklopu.
- Osebe je obveščeno o možnostih zaustavitve naprave.
- Upoštevajte tehnične podatke na napisni ploščici in v teh navodilih za vgradnjo in obratovanje.
- Ozemljite izdelek.
- Stikalno napravo namestite tako, da je stikalna naprava zaščitena pred poplavo.
- Zamenjajte poškodovane kable. V tem primeru se obrnite na servisno službo.

2.5 Nadzorne naprave

Na mestu vgradnje zagotovite naslednje nadzorne naprave:

Instalacijski odklopnik

- Vrsta in preklopne karakteristike instalacijskih odklopnikov morajo ustrezati nazivnemu toku priključenega izdelka.
- Upoštevajte lokalne predpise.

Zaščitno stikalo diferenčnega toka (RCD)

- Namestite zaščitno stikalo diferenčnega toka (RCD) v skladu s predpisi lokalnega dobavitelja energije.
- Če lahko ljudje pridejo v stik z napravo in prevodnimi mediji, namestite zaščitno stikalo diferenčnega toka (RCD).

2.6 Črpanje zdravju nevarnih medijev

Če pridete v stik z medijem znotraj prečrpovalne naprave, obstaja nevarnost bakterijske okužbe.

- Nosite zaščitno opremo.
- Med odstranjevanjem očistite in razkužite rezervoar.
- Obvestite vse osebe o črpanem mediju in nevarnosti, ki jo predstavlja.

2.7 Eksplozivna atmosfera v zbiralniku

Odpadna voda, ki vsebuje fekalije, lahko povzroči kopičenje plina v rezervoarju. Ti nakopičeni plini lahko zaradi nepravilne montaže ali vzdrževalnih del uidejo v obratovalni prostor. Lahko nastane eksplozivna atmosfera. To ozračje se lahko vname in povzroči eksplozijo. Da se izognete eksplozivnemu ozračju, upoštevajte naslednje točke:

- Uporabljajte samo nepoškodovane rezervoarje (brez razpok, puščanj, poroznega materiala). Prečrpovalne naprave s poškodovanimi rezervoarji takoj izklopite.
- Prepričajte se, da so vsi priključki za dotok, izpustno cev in prezračevanje tesno zaprti in izvedeni v skladu z lokalnimi predpisi.

- Prezračevalno cev speljite skozi streho stavbe. Za pravilno dolžino cevi nad streho upoštevajte lokalne predpise.
- Če odprete rezervoar (npr. med vzdrževalnimi deli), poskrbite, da bo obratovalni prostor dobro prezračen.

2.8 Transport

- Upoštevajte lokalne predpise in zakone o preprečevanju nesreč in varnosti pri delu.
- Izdelek transportirajte s pomočjo prijemalnega traku na rezervoarju.
- Izdelek naj transportirata dve osebi.

Zahteve glede pakiranja

- Odpornost na udarce
- Odpornost na vlago
- Pravilno in varno pritrjevanje
- Zaščita pred umazanijo, prahom in oljem

2.9 Montaža/demontaža

- Upoštevajte lokalne predpise in zakone o preprečevanju nesreč in varnosti pri delu.
- Prepričajte se, da je izdelek izklopljen iz omrežnega priključka. Zavarujte izdelek pred nepooblaščenim ponovnim zagonom.
- Pri demontaži zaprite dotok in izpustno cev.
- Prezračite zaprte prostore.
- Samostojno delo v zaprtih prostorih je prepovedano. Prisotna mora biti še ena oseba.
- V zaprtih prostorih ali zgradbah lahko nastajajo strupeni ali zadušljivi plini. Nosite zaščitno opremo (npr. detektor plina) v skladu s tovarniškimi predpisi.
- Izdelek temeljito očistite.

Nevarnost požara! Pri čiščenju plastičnih delov lahko pride do statičnega naboja. Nosite samo antistatična oblačila. Ne uporabljajte lahko vnetljivih čistilnih sredstev.

2.10 Med obratovanjem

- Odprite vse zaporne armature v dotoku in izpustni cevi.
- Maksimalni dotok mora biti nižji od maksimalne moči sistema.
- Ne odpirajte revizijske odprtine.
- Prepričajte se, da je obratovalni prostor dobro prezračen.

POZOR

Izogibajte se previsokemu tlaku v zbiralniku!

Če pride do previsokega tlaka v rezervoarju, lahko rezervoar poči. Da bi se izognili previsokemu tlaku, upoštevajte naslednje točke:

- Največja dotočna višina najnižjega dotoka je 5 m (16,5 ft)!
 - Največji dotok mora biti nižji od največjega pretoka na delovni točki!
 - Najvišji tlak v izpustni cevi: 6 bar (87 psi)
 - Temperatura medija: 3... 40 °C (37... 104 °F), najv. 65 °C (149 °F) za 5 min
 - Temperatura okolice: 3... 40 °C (37... 104 °F)
-

2.11 Čiščenje in razkuževanje

- Če uporabljate razkužilo, nosite zaščitno opremo v skladu z navodili proizvajalca.
- Vse vpletene osebe poučite o razkužilu in njegovi pravilni uporabi.

2.12 Vzdrževalna opravila

- Morebitna vzdrževalna dela mora izvajati (usposobljen) strokovnjak za prečrpovalne naprave z znanjem o sanitarnih inštalacijah.
- Prepričajte se, da je izdelek izklopljen iz omrežnega priključka. Zavarujte izdelek pred nepooblaščenim ponovnim zagonom.
- Izdelek temeljito očistite.
Nevarnost požara! Pri čiščenju plastičnih delov lahko pride do statičnega naboja. Nosite samo antistatična oblačila. Ne uporabljajte lahko vnetljivih čistilnih sredstev.
- Pri demontaži zaprite dotok in izpustno cev.
- Uporabljajte samo originalne dele proizvajalca. Uporaba neoriginalnih delov odvezuje proizvajalca vsakršne odgovornosti.
- Iztekle tekočine (medij, delovna tekočina) takoj počistite in odstranite. Tekočine zavržite v skladu z lokalnimi predpisi.

2.13 Odgovornosti upravitelja

- Zagotovite navodila za vgradnjo in obratovanje v jeziku, ki ga osebje lahko bere in razume.
- Zagotovite, da je osebje usposobljeno za navedeno delo.
- Zagotovite zaščitno opremo. Zagotovite, da osebje nosi zaščitno opremo.
- Zagotovite, da so pritrjeni varnostni in informacijski znaki vedno jasno čitljivi.
- Poučite osebje o delovanju sistema.
- Označite in blokirajte delovno območje.

3 Namen uporabe/uporaba

3.1 Uporaba v skladu z določili

Črpanje odpadne vode, ki vsebuje fekalije:

- v primerih, ko odpadne vode ni mogoče odvajati neposredno v kanalizacijo prek naravnega naklona navzdol,
- za drenažo, varno pred povratnim tokom, kadar je točka odvoda pod gornjim nivojem kanalizacijskega sistema.

OPOMBA! Namestite lovilnike maščob pred prečrpovalno napravo, če črpate mastno odpadno vodo!

Različica za agresivne medije (SANI...C) je namenjena za črpanje:

- vode v olimpijskem bazenu z največjo vsebnostjo klorida 1,2 mg/l,
- agresivne odpadne vode s pH-vrednostjo 5–12:
 - deževnice (upoštevajte lokalne predpise, npr. DIN 1986–100),
 - čistil, razkužil, detergentov za pomivanje posode ali perila,
 - kondenzata iz kondenzacijskega kotla.

POZOR! Medij v zbiralniku ne sme preseči ali pasti pod pH-vrednost 5–12!

3.2 Nedovoljeni načini uporabe



NEVARNOST

Nevarnost eksplozije zaradi črpanja eksplozivnih medijev!

Prečrpovalna naprava ni zasnovana za te medije. Obstaja smrtna nevarnost zaradi eksplozije!

- Črpanje lahko vnetljivih in eksplozivnih medijev (bencin, kerozin itd.) je strogo prepovedano.
- Ne črpajte teh medijev!

Ne uporabljajte za naslednje medije:

- odpadna voda iz izpustnih mest, ki so višja od ravni gornjega nivoja kanalizacijskega sistema, ki se lahko izpustijo neposredno v kanalizacijski sistem prek naravnega padca;
- odpadki, pepel, smeti, steklo, pesek, mavec, cement, apno, malta, vlaknati materiali, tekstil, papirnate brisače, mokri robčki (npr. krpe iz flisa, vlažni robčki mokrega toaletnega papirja), plenice, karton, grobi papir, sintetične smole, katran, kuhinjski odpadki, maščobe, olja;
- klavniški odpadki, odstranjevanje zaklanih živali in živalskih odpadkov (hlevski gnoj itd.);
- strupeni, agresivni in jedki mediji, kot so težke kovine, biocidi, pesticidi, kisline, baze, soli, voda v olimpijskem bazenu;
- čistila, razkužila, detergenti za pomivanje posode ali perila v prevelikih količinah, ki imajo nesorazmerno visoko stopnjo tvorbe pene;
- pitna voda.

Predvidena uporaba vključuje upoštevanje teh navodil za uporabo. Vsaka druga uporaba je neskladna z namenom uporabe.

4 Opis proizvoda

4.1 Konstrukcija



Fig. 1: Pregled

Kompaktna, potopna prečrpovalna naprava dvojne črpalke, pripravljena za priklop, za črpanje odpadne vode, ki vsebuje fekalije.

1	Zbiralnik
2	Revizijska odprtina zbiralnika
3	Odzračevalni priključek zbiralnika
4	Tlačni priključek
5	Revizijska odprtina protipovratnega ventila
6	Prijemalni trak
7	Priključek za praznjenje
8	Motor

Plinotesen in vodotesen zbiralnik z dnom, nagnjenim pod kotom, in revizijsko odprtino s prozornim pokrovom.

Prosto izbirni dotoki znotraj označenih območij.

Merjenje nivoja napolnjenosti se izvaja z analognim izhodnim signalom 4... 20 mA.

Tlačni priključek s pritrjenim protipovratnim ventilom, vključno z revizijsko odprtino.

Motor s površinskim hlajenjem (zrak) ali samohladilen (hlajenje s prisilnim obtokom) motor s termičnim nadzorom motorja.

Predhodno nameščene stikalne naprave za samodejno obratovanje:

Wilo-Control MS-L

- Skupno sporočilo o motnji z brezpotencialnim kontaktom
- Integriran alarm, neodvisen od omrežja
- Nastavljiv čas zakasnitve izklopa
- 1,5-m priključni kabel s povezanim vtikačem

Wilo-Control EC-L

- Upravljanje prek zaslona in alfanumeričnega menija z ikonami
- Skupno sporočilo o motnji z brezpotencialnim kontaktom
- Individualni signal napake z brezpotencialnim kontaktom
- Vmesnik ModBus
- Integriran alarm, neodvisen od omrežja

4.2	Materiali	<ul style="list-style-type: none"> • Nastavljiv čas zakasnitve izklopa • Ohišje motorja: 1.4404 (AISI 316L) • Hidravlika: PP-GF30 • Tekoč: PP-GF30 ali 1.4408 (AISI 316) • Rezervoar: PE • Protipovratni ventil: PPS 																		
4.3	Nadzorne naprave	<p>Nadzor motornega navitja</p> <p>Motor je opremljen s termičnim nadzorom motorja z bimetalnim senzorjem:</p> <ul style="list-style-type: none"> • Enofazni motor na izmenični tok: Nadzor motorja je samodejno preklopljiv. Motor se izklopi, če se pregreje. Motor se samodejno ponovno vklopi, ko se ohladi. • Trifazni motor na izmenični tok: Nadzor motorja se prikaže in ponastavi prek priključene stikalne naprave. <p>Alarm visoke gladine vode s skupnim sporočilom o motnji</p> <p>Ko je dosežena visoka gladina vode, se sproži zvočni in svetlobni javljalik alarma in samodejno se sproži vklop črpalke. Poleg tega je aktiviran kontakt za skupno sporočilo o motnji. Zunanji alarm (sirena, SMS prek povezave SmartHome) se lahko sproži prek brezpotencialnega kontakta.</p> <p>Če gladina voda pade pod gladino visoke vode, se črpalka izklopi, ko preteče čas zakasnitve izklopa. Javljalnik alarma se samodejno potrди.</p>																		
4.4	Princip delovanja	<p>Odpadna voda se skozi dovodno cev steka v zbiralnik. Ko nivo vode doseže nivo vklopa, se črpalka vklopi. Zbrana odpadna voda se črpa v priključeno izpustno cev. Ko je dosežen nivo izklopa, se črpalka izklopi po nastavljenem času zakasnitve izklopa. Vsakič, ko je črpalka izklopljena, pride do preklopa črpalke.</p> <p>Ko je dosežena visoka gladina vode, se vklopita obe črpalci (prisilni vklop). LED-lučka ali zaslon za preplavljanje prikazuje javljalik alarma. Poleg tega lahko notranji brenčač oddaja zvočni javljalik alarma. Poleg tega je aktiviran izhod za skupno sporočilo o motnji (SSM).</p>																		
4.5	Obratovanje s frekvenčnim pretvornikom	Delovanje s frekvenčnim pretvornikom ni dovoljeno.																		
4.6	Način označevanja	<table border="0"> <tr> <td style="padding-right: 10px;">Primer:</td> <td>DrainLift SANI-L.17T/4C</td> </tr> <tr> <td>DrainLift</td> <td>Družina izdelkov</td> </tr> <tr> <td>SANI</td> <td>Naprava za prečrpavanje odpadnih vod</td> </tr> <tr> <td>L</td> <td>Velikost</td> </tr> <tr> <td>17</td> <td>Največja črpalna višina</td> </tr> <tr> <td>T</td> <td>Omrežni priključek: <ul style="list-style-type: none"> • M = 1~ • T = 3~ </td> </tr> <tr> <td>4</td> <td>Izvedba za motor in stikalno napravo: <ul style="list-style-type: none"> • 1 = način obratovanja: S3, stikalna naprava: Control MS-L • 4 = način obratovanja: S1, stikalna naprava: Control EC-L </td> </tr> <tr> <td>C</td> <td>Izvedba za agresivne medije</td> </tr> </table>	Primer:	DrainLift SANI-L.17T/4C	DrainLift	Družina izdelkov	SANI	Naprava za prečrpavanje odpadnih vod	L	Velikost	17	Največja črpalna višina	T	Omrežni priključek: <ul style="list-style-type: none"> • M = 1~ • T = 3~ 	4	Izvedba za motor in stikalno napravo: <ul style="list-style-type: none"> • 1 = način obratovanja: S3, stikalna naprava: Control MS-L • 4 = način obratovanja: S1, stikalna naprava: Control EC-L 	C	Izvedba za agresivne medije		
Primer:	DrainLift SANI-L.17T/4C																			
DrainLift	Družina izdelkov																			
SANI	Naprava za prečrpavanje odpadnih vod																			
L	Velikost																			
17	Največja črpalna višina																			
T	Omrežni priključek: <ul style="list-style-type: none"> • M = 1~ • T = 3~ 																			
4	Izvedba za motor in stikalno napravo: <ul style="list-style-type: none"> • 1 = način obratovanja: S3, stikalna naprava: Control MS-L • 4 = način obratovanja: S1, stikalna naprava: Control EC-L 																			
C	Izvedba za agresivne medije																			
4.7	Tehnični podatki	<table border="1" style="width: 100%; border-collapse: collapse;"> <thead> <tr> <th colspan="2" style="text-align: left; padding: 5px;">Odobreno področje uporabe</th> </tr> </thead> <tbody> <tr> <td style="padding: 5px;">Največji tlak v izpustni cevi</td> <td style="padding: 5px;">6 bar (87 psi)</td> </tr> <tr> <td style="padding: 5px;">Največja črpalna višina</td> <td style="padding: 5px;">Glejte napisno ploščico.</td> </tr> <tr> <td style="padding: 5px;">Najv. pretok</td> <td style="padding: 5px;">Glejte napisno ploščico.</td> </tr> <tr> <td style="padding: 5px;">Največja dotočna višina najnižjega dotoka</td> <td style="padding: 5px;">5 m (16,5 ft)</td> </tr> <tr> <td style="padding: 5px;">Temperatura medija</td> <td style="padding: 5px;">3... 40 °C (37... 104 °F), najv. 65 °C (149 °F) za 5 min</td> </tr> <tr> <td style="padding: 5px;">Temperatura okolice</td> <td style="padding: 5px;">3... 40 °C (37... 104 °F)</td> </tr> <tr> <th colspan="2" style="text-align: left; padding: 5px;">Podatki o motorju</th> </tr> <tr> <td style="padding: 5px;">Omrežni priključek</td> <td style="padding: 5px;"> <ul style="list-style-type: none"> • SANI-L...M/...: 1~230 V, 50 Hz • SANI-L...T/...: 3~400 V, 50 Hz </td> </tr> </tbody> </table>	Odobreno področje uporabe		Največji tlak v izpustni cevi	6 bar (87 psi)	Največja črpalna višina	Glejte napisno ploščico.	Najv. pretok	Glejte napisno ploščico.	Največja dotočna višina najnižjega dotoka	5 m (16,5 ft)	Temperatura medija	3... 40 °C (37... 104 °F), najv. 65 °C (149 °F) za 5 min	Temperatura okolice	3... 40 °C (37... 104 °F)	Podatki o motorju		Omrežni priključek	<ul style="list-style-type: none"> • SANI-L...M/...: 1~230 V, 50 Hz • SANI-L...T/...: 3~400 V, 50 Hz
Odobreno področje uporabe																				
Največji tlak v izpustni cevi	6 bar (87 psi)																			
Največja črpalna višina	Glejte napisno ploščico.																			
Najv. pretok	Glejte napisno ploščico.																			
Največja dotočna višina najnižjega dotoka	5 m (16,5 ft)																			
Temperatura medija	3... 40 °C (37... 104 °F), najv. 65 °C (149 °F) za 5 min																			
Temperatura okolice	3... 40 °C (37... 104 °F)																			
Podatki o motorju																				
Omrežni priključek	<ul style="list-style-type: none"> • SANI-L...M/...: 1~230 V, 50 Hz • SANI-L...T/...: 3~400 V, 50 Hz 																			

Priključna moč [P ₁]	Glejte napisno ploščico.
Nazivna moč [P ₂]	Glejte napisno ploščico.
Nazivni tok [I _N]	Glejte napisno ploščico.
Hitrost [n]	Glejte napisno ploščico.
Tip zagona	Neposredno
Način obratovanja (na osnovi ene črpalke)	<ul style="list-style-type: none"> • SANI-L.../1...: S3 10% <ul style="list-style-type: none"> – Trajanje cikla: 10 min – Trajanje vklopa: 1 min – Mirovanje: 9 min • SANI-L.../4...: S1
Vrsta zaščite	IP68 (2 mWG/7 d)
Dolžina kabla do vtikača	1,5 m (5 ft)
Dolžina kabla do stikalne naprave	<ul style="list-style-type: none"> • SANI-L.../1...: 4 m (13 ft) • SANI-L.../4...: 10 m (33 ft) • SANI-L.../4C...: 10 m (33 ft)
Vtikač	<ul style="list-style-type: none"> • Enofazni tok: <ul style="list-style-type: none"> – DrainLift SANI-L.11M...: CEE 32A, 1P+N+PE, 6 h – DrainLift SANI-L.12M...: CEE 7/7 (Schuko) – DrainLift SANI-L.16M...: CEE 32A, 1P+N+PE, 6 h • Trifazni tok: <ul style="list-style-type: none"> – DrainLift SANI-L...T/1...: CEE 16A, 3P+N+PE, 6 h, vrtilno polje v smeri urinega kazalca – DrainLift SANI-L...T/4...: CEE 32A, 3P+N+PE, 6 h, vrtilno polje v smeri urinega kazalca

Priključki

Tlačni priključek	DN 80, PN 10
Dotočni priključek	DN 100/150 (110/160 mm)
Odzračevalni priključek zbiralnika	DN 65 (75 mm)
Priključek za praznjenje	DN 40 (50 mm)

Dimenzije in teže

Prostornina rezervoarja	122 l (32 am. galon)
Najv. uporabna prostornina v rezervoarju glede na višino dotoka*	60 l/16 am. galon (180 mm*)/76 l/20 am. galon (250 mm*)/91 l/24 am. galon (315 mm*)
Diagonalna dimenzija	965 mm (38 palcev)
Teža	66... 76 kg (145,5... 167,5 lb)
Nivo hrupa	70 dB(A)

DrainLift SANI-L.../1...:

Naprava ni zasnovana za neprekinjeno delovanje! Največji pretok velja za delovanje s prekinitvami S3!

DrainLift SANI-L.../4...:

Naprava je zasnovana za neprekinjeno delovanje! Največji pretok velja za neprekinjeno delovanje S1!

4.8 Datum proizvajalca

Datum izdelave je naveden v skladu z ISO 8601: YYYYWww

- YYYY = leto
- W = okrajšava za teden
- ww = koledarski teden

4.9 Obseg dobave

- Prečrpalna naprava s stikalno napravo in priključnim kablom z vtikačem
- Prirobnični kos DN 80 (90 mm)/DN 100 (110 mm)
- Manšeta DN 100 (110 mm) za izpustni priključek
- Dvojna vtičnica HT DN 65 (75 mm) za odzračevalni priključek
- Dvojna vtičnica HT DN 40 (50 mm) za odtočni priključek

- Komplet dotoka z žago za izvrtine 124 mm (5 palcev) in tesnilom DN 100 (110 mm)
- Komplet za talno pritrditev
- Podloga za izolacijo hrupa
- Polnljiva baterija 9 V
- Navodila za vgradnjo in obratovanje

4.10 Dodatna oprema

Na izpustni strani

- Prirobnični kos DN 80 za priključitev izpustne cevi DN 80
- Zaporna armatura s prirobnico DN 80 iz litega materiala s ploščatim tesnilom in montažnim materialom

Na vstopni strani

- Zaporna armatura DN 100/DN 150 iz umetne mase s fiksnimi konci cevi
- Tesnila dovoda DN 100/DN 150
- Kompleti tesnila dovoda DN 100/DN 150 (tesnilo in žaga)

Splošno

- Ročna membranska črpalka s priključkom R 1½ (brez cevi)
- 3-smerna zaporna pipa za preklon na ročno odsesavanje
- Sirena 230 V, 50 Hz
- Utripalka 230 V, 50 Hz
- Signalna svetilka 230 V, 50 Hz

5 Transport in skladiščenje

5.1 Dostava

- Takoj preverite pošiljko glede napak (poškodbe, celovitost itd.).
- Zabeležite vse napake na tovarni dokumentaciji.
- O napakah obvestite proizvajalca na dan prevzema pošiljke.
- Kasneje vloženih zahtevkov ni več mogoče uveljavljati.

5.2 Transport

Zunanjo embalažo odstranite samo na mestu uporabe, da zagotovite, da se prečrpovalna naprava med transportom ne poškoduje. Za neprepustno pakiranje rabljenih prečrpovalnih naprav za transport uporabite dovolj velike plastične vrečke, odporne na trganje.

5.3 Skladiščenje



NEVARNOST

Nevarnost zaradi bakterijske okužbe!

Prečrpovalna naprava zbira in črpa odpadno vodo. V rezervoarju se lahko razmnožijo bakterije in nevarni mikrobi!

- Po odstranitvi razkužite prečrpovalno napravo. Še posebej notranjo stran rezervoarja!
- Upoštevajte tovarniške predpise!

POZOR

Popolna izguba zaradi vdora vode v priključni kabel!

Vdor vode v kabel uniči priključni kabel in motor.

- Nikoli ne potopite konca kabla v medij.
- Za shranjevanje tesno zaprite konec kabla.

Na novo dobavljene prečrpovalne naprave lahko skladiščite eno leto. Za daljša obdobja skladiščenja se obrnite na servisno službo.

Pri skladiščenju črpalke upoštevajte naslednje točke:

- Prečrpovalno napravo varno postavite na trdno podlago in jo zavarujte pred zdrsom in padcem.
- Dovoljena temperatura skladiščenja: -15 °C... +60 °C (5... 140 °F), najv. vlažnost: 90 %, nekondenzirajoče.

Priporočamo skladiščenje, zaščiteno pred zmrzaljo. Temperatura skladiščenja: 5... 25 °C (41... 77 °F), relativna vlažnost: 40... 50 %.

- Zbiralnik popolnoma izpraznite.
- Zvijte priključne kable in jih pritrdite na motor.

- Odprte konce priključnih kablov in vtikačev zatesnite na vodotesen način.
- Stikalno napravo skladiščite v skladu z navodili.
- Tesno zaprite vse odprte priključke.
- Prečrpovalne naprave ne skladiščite v prostorih, kjer se izvajajo varilna dela. Nastali plini ali sevanje lahko razjedajo plastične in elastomerne dele.
- Prečrpovalno napravo zaščitite pred neposredno sončno svetlobo in vročino. Ekstremna vročina lahko poškoduje plastične dele.
- Elastomerni deli so podvrženi naravni krhkosti. Če je potrebno skladiščenje za več kot 6 mesecev, se obrnite na servisno službo.

6 Vgradnja in električni priklop

6.1 Usposobljenost osebja

- Električna dela sme opravljati usposobljeni električar. Usposobljen električar je oseba z ustrežno tehnično izobrazbo, znanjem in izkušnjami, ki lahko prepozna in prepreči nevarnosti električnega toka.
- Montažo in demontažo sme izvesti usposobljeni strokovnjak za sanitarne inštalacije, vključno s pritrditvijo varovalk za vzgon in priključitvijo plastičnih cevi.

6.2 Načini montaže

- Montaža na tla v zgradbah
- Podzemna instalacija v jaških zunaj zgradb

6.3 Odgovornosti upravitelja

- Upoštevajte lokalne predpise o preprečevanju nesreč in varnosti.
- Pri uporabi opreme za dviganje upoštevajte vse predpise za delo pod visečimi bremenii.
- Zagotovite zaščitno opremo. Zagotovite, da osebje nosi zaščitno opremo.
- Upoštevajte lokalne predpise o tehnologiji odpadnih vod za upravljanje sistemov odpadne vode.
- Strukturne komponente in temelji morajo biti dovolj stabilni, da omogočajo varno in funkcionalno pritrditev naprave. Za zagotovitev in ustreznost strukturnega sestavnega dela/temelja je odgovoren upravitelj.
- Zagotovite prost dostop do mesta vgradnje.
- Montažna dela opravite v skladu z lokalnimi predpisi.
- Preverite, ali je razpoložljiva dokumentacija (načrti montaže, lokacija montaže, pogoji dotoka) popolna in točna.
- Polaganje in priprava cevi v skladu z dokumentacijo.
- Omrežni priključek mora biti nameščen tako, da je zaščiten pred poplavo.

6.4 Vgradnja



OPOZORILO

Poškodbe rok in nog zaradi pomanjkanja zaščitne opreme!

Nevarnost (hujših) poškodb pri delu. Nosite naslednjo zaščitno opremo:

- zaščitne rokavice
- zaščitni čevlji



POZOR

Materialna škoda zaradi nepravilnega transporta!

Ena oseba ne more transportirati in pozicionirati prečrpovalne naprave sama. Obstaja nevarnost materialne škode prečrpovalne naprave!

Prečrpovalno napravo naj vedno transportirata in poravnata na mestu namestitve dve osebi.

Vgradnja v zgradbo

- Prepričajte se, da je obratovalni prostor dobro prezračen.
- Zagotovite prosti prostor min. 60 cm (2 ft) okoli naprave.
- V primeru nesreče: Zagotovite jašek v obratovalnem prostoru, min. dimenzije: 500 x 500 x 500 mm (20 x 20 x 20 in). Izberite ustrezno črpalko. Prepričajte se, da je ročna drenaža izvedljiva.
- Vsi priključni kabli morajo biti pravilno položeni. Priključni kabli ne smejo predstavljati nobenega tveganja (tj. spotikanja, poškodb med delovanjem). Preverite, ali presek in dolžina kabla ustrezata izbranemu načinu montaže.
- Montirana stikalna naprava ni zaščiten pred poplavo. Namestite stikalno napravo na ustrezno višino.

Vgradnja v jašek



NEVARNOST

Nevarnost poškodb zaradi samostojnega dela!

Opravljanje dela v komorah in ozkih prostorih ter na območjih z nevarnostjo padca je lahko nevarno. Tega dela ne opravljajte sami!

- Delo izvajajte samo skupaj s še eno osebo!



OPOZORILO

Poškodbe glave zaradi pomanjkanja zaščitne opreme!

Pri delu lahko pride do (hudih) telesnih poškodb. Če uporabljate opremo za dviganje, nosite zaščitno čelado!

POZOR

Pazite se zmrzali!

Zmrzal lahko povzroči okvare in poškodbe. Bodite pozorni na lokalno moč zmrzali. Če sta naprava ali tlačni izhod v območju zmrzali, zaustavite delovanje naprave v obdobjih zmrzali.

Upoštevajte tudi naslednje točke, če je prečrpovalna naprava nameščena v jašek:

- Med delom lahko nastajajo strupeni ali zadušljivi plini.
- Če se kopičijo strupeni ali zadušljivi plini, takoj zapustite delovno mesto.
- Upoštevajte diagonalno dimenzijo prečrpovalne naprave.
- Namestite opremo za dviganje: ravna površina, čista in trdna podlaga. Prostor skladiščenja in mesto montaže morata biti lahko dostopna.
- Na prečrpovalno napravo pritrdite dva transportna trakova. Zavarujte transportne trakove proti zdrs. Uporabljajte samo tehnično odobrene priprave za pritrditev.
- Če zaradi vremenskih razmer (npr. nastanek žleda, močan veter) delo ni več varno, delo takoj prekinite.

6.4.1 Opomba o pritrditvenem materialu

Prečrpovalno napravo je mogoče namestiti na različne konstrukcije (betonske in jeklene itd.). Izberite pritrditveni material, ki je primeren za ustrezno konstrukcijo. Za pravilno montažo upoštevajte naslednja navodila za pritrditveni material:

- Izogibajte se trganju ali krušenju konstrukcijske površine, **upoštevajte minimalne razdalje do roba**.
- Poskrbite za tesno in varno namestitev, **upoštevajte predpisano globino vrtine**.
- Prah pri vrtnanju zmanjša trdnost zadrževanja, **vedno izpihajte ali izsesajte vrtino**.
- Uporabljajte samo sestavne dele (npr. vijake, sidra, vložke za malto), ki so v brezhibnem stanju.

6.4.2 Opomba o namestitvi cevi

Namestitev cevi je med delovanjem izpostavljena različnim tlakom. Lahko se pojavijo vršni tlaki (npr. pri zapiranju protipovratnega ventila), ki so lahko nekajkrat višji od tlaka črpalke, odvisno od obratovalnih pogojev. Ti različni tlaki obremenjujejo cevi in priključke cevi. Da bi zagotovili varno in pravilno obratovanje, je treba cevovode in priključke cevi preveriti na podlagi naslednjih parametrov in oblikovati v skladu z zahtevami:

- Cevi so samonosilne.
Na prečrpovalno napravo ne smejo delovati natezne ali tlačne sile.
- Tlačna odpornost namestitve cevi in priključkov cevi
- Natezna trdnost priključkov cevi (= vzdolžna sila prileganja priključka)
- Povežite cevi brez napetosti in vibracij.

6.4.3 Delovni koraki

Prečrpovalna naprava se namesti v naslednjih korakih:

- Pripravljalna opravila.
- Namestite prečrpovalno napravo.
- Priključite izpustno cev.
- Priključite dotok.
- Priključite prezračevanje.

6.4.4 Pripravljalna opravila

- Priključite odtok.
- Razpakirajte prečrpovalno napravo.
- Odstranite transportno zaporo.
- Preverite obseg dobave.
- Preverite, ali so vsi sestavni deli v pravilnem delovnem stanju.

POZOR! Ne nameščajte okvarjenih sestavnih delov! Okvarjeni sestavni deli lahko vodijo do okvare sistema!

- Dodatno opremo postavite na stran in jo shranite za kasnejšo uporabo.
- Pripravite mesto namestitve:
 - Horizontalna in ravna površina za postavitev.
 - Zagotovite dodaten prosti prostor min. 60 cm (2 ft).
 - Možna pritrditev z mozniki.
 - Čisto, brez grobih delcev
 - Suho
 - Brez zmrzali
 - Dobro osvetljeno

6.4.5 Namestitev prečrpovalne naprave

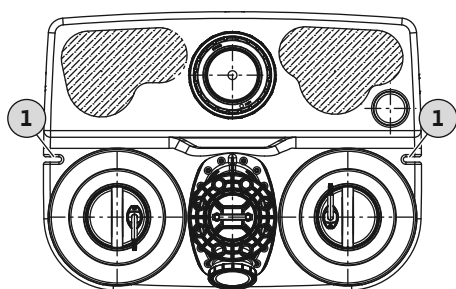


Fig. 2: Pogled od zgoraj na prečrpovalno napravo

1 Pritrdilni utori za talno sidranje

Namestite prečrpovalno napravo tako, da jo zaščitite pred vzgonom in zvijanjem. V ta namen pritrdite prečrpovalno napravo na tla.

- ✓ Pripravljalna opravila so končana.
- ✓ Mesto montaže je pripravljeno v skladu z dokumentacijo.
- ✓ Zagotovljen je ustrezen pritrditveni material za obstoječa tla zgradbe.

OPOMBA! Upoštevajte informacije o pritrditvenem materialu!

1. Prečrpovalno napravo postavite na mesto vgradnje in poravnajte z namestitvijo cevi.
POZOR! Stikalno napravo pritrdite na prečrpovalno napravo, da preprečite, da bi padla na tla! Stikalna naprava se lahko zlomi, če pade na tla!
OPOMBA! Prečrpovalna naprava mora biti pokončna!
2. Označite vrtalne luknje za pritrdilne ure.
3. Prečrpovalno napravo postavite na stran.
4. Izvrtajte in očistite luknje. Vstavite moznike.
5. Položite in poravnajte zvočno izolacijsko preprogo.
6. Prečrpovalno napravo postavite in poravnajte na zvočno izolacijsko preprogo.
7. Vstavite vijak za pritrditev in podložko skozi pritrdilni utor. Privijte vijak za pritrditev v moznik.
8. Prečrpovalno napravo pritrdite na tla.
9. Stikalno napravo pritrdite na steno, da jo zaščitite pred poplavo (glejte navodila za stikalno napravo).
10. Priključni kabel položite v skladu s predpisi.
 - ▶ Prečrpovalna naprava je nameščena tako, da je zaščitena pred vzgonom in zvijanjem. Naslednji korak: Priključite izpustno cev.

6.4.6 Priključitev izpustne cevi

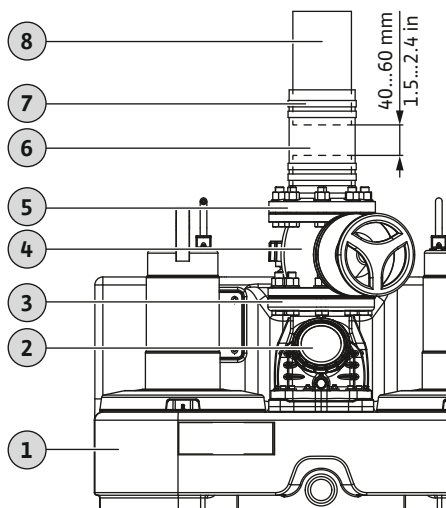


Fig. 3: Armatura za izpustni priključek

1	Prečrpovalna naprava
2	Protipovratni ventil
3	Tlačni priključek
4	Zaporna armatura
5	Prirobnični kos
6	Manšeta, prilagodljiva
7	Cevna objemka
8	Izpustna cev

Pri priključitvi izpustne cevi upoštevajte naslednje informacije:

- Izpustna cev mora biti DN 80 ali DN 100.
- Pretok v izpustni cevi: 0,7 m/s (2,3 ft/s) do 2,3 m/s (7,5 ft/s).
- Ne zmanjšujte premera cevi.
- Vsi priključki morajo biti popolnoma zatesnjeni.
- Namestite izpustno cev kot »cevno zanko«, da preprečite povratni tok iz glavne javne kanalizacije.

Na najvišji točki mora biti spodnji rob cevne zanke nad lokalno določenim gornjim nivojem kanalizacijskega sistema.

- Namestite izpustno cev za zaščito pred zmrzaljo.
 - Namestite zaporno armaturo.
 - ✓ Pravilno nameščena prečrpovalna naprava.
 - ✓ Izpustna cev je nameščena pravilno v skladu z dokumentacijo in pravokotno na tlačni priključek.
 - ✓ Pripravljen material za montažo:
 - 1x zaporna armatura
 - 1x manšeta
 - 4x cevna objemka
 - 2x tesnilo
 - 8x vijak, podložka, matica
1. Namestite zaporno armaturo na tlačni priključek. **Pritezni moment: 8 Nm (5,9 ft-lb)!**
 2. Namestite prirobnični kos na zaporno armaturo. **Pritezni moment: 8 Nm (5,9 ft-lb)!**
 - ⇒ Da zagotovite, da je izpustna cev priključena na akustično izoliran način, ohranite razdaljo med koncem izpustne cevi in koncem prirobničnega kosa 40... 60 mm (1,5... 2,4 palca).
 - Če je razdalja premajhna, skrajšajte izpustno cev.
 - Če je razdalja prevelika, podaljšajte ali zamenjajte izpustno cev.
 3. Priključite cevne objemke na prirobnični kos.
 4. Manšeto potisnite čez izpustno cev.
 5. Manšeto potisnite čez prirobnični kos.
 6. Manšeto poravnajte na sredino med prirobničnim kosom in izpustno cevjo.
 7. Manšeto pritrdite na prirobnični kos in izpustno cev z dvema cevnama objemkama. **Pritezni moment: 5 Nm (3,7 ft-lb)!**
 - Izpustna cev je priključena. Naslednji korak: Priključite dotok.

6.4.7 Priključitev dotoka

Dotok se lahko po želji nahaja na območjih, označenih na zadnji steni, obeh stranskih stenah in strehi rezervoarja.

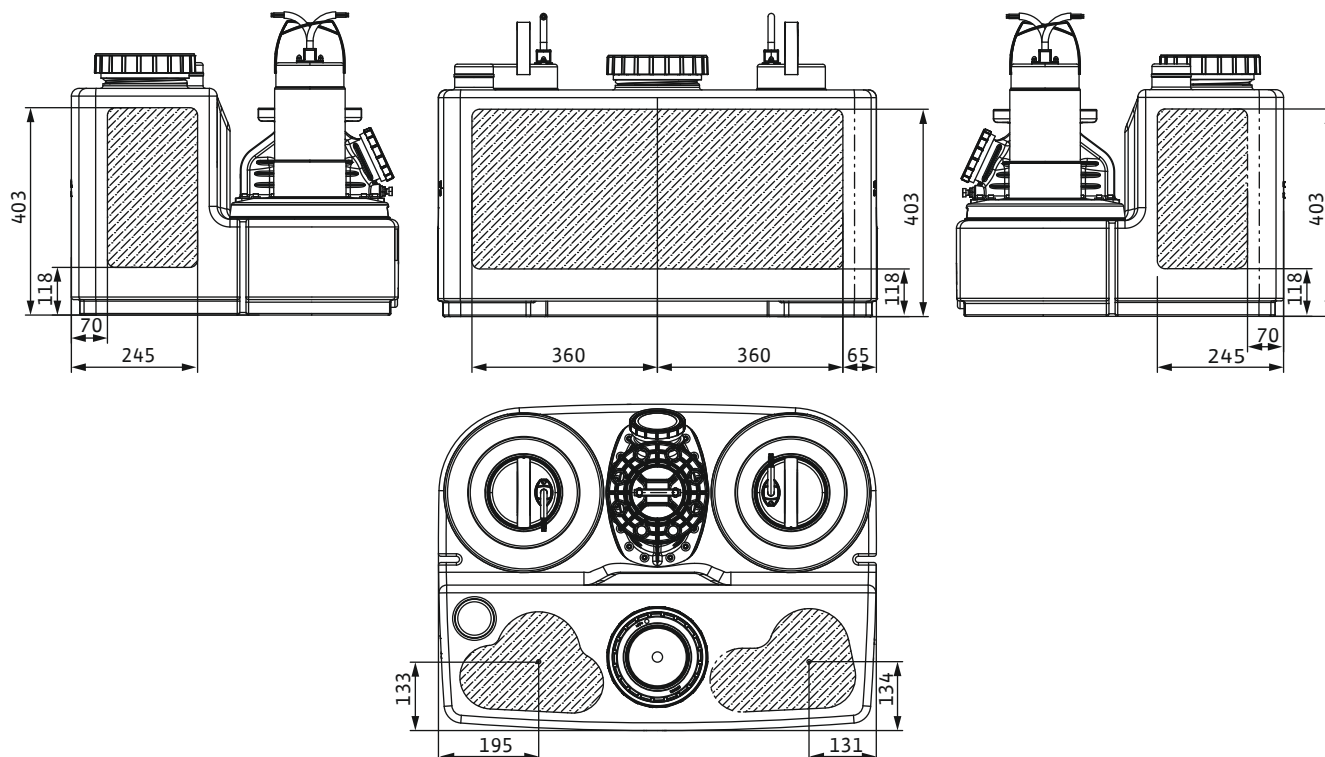


Fig. 4: Dotočna območja

Za priključitev dotoka upoštevajte naslednje:

- Dotok priključite le na označenih območjih. Če je dotok izven označenih območij, lahko pride do naslednjih težav:
 - Priključek pušča.
 - Povratni tok v dovodno cev.
 - Delovanje prečrpovalne naprave je lahko moteno.
- Izogibajte se povečanemu dotoku in vnosu zraka v zbiralnik. Pravilno namestite dotok. **POZOR! Močan dotok ali vnos zraka v zbiralnik lahko povzroči izpad prečrpovalne naprave!**
- Da bi zagotovili samodejno odvajanje dovodne cevi, na prečrpovalno napravo namestite dovodno cev z naklonom.
- Najmanjša višina od tal do sredine dotoka: 180 mm (7 palcev).
- Vsi priključki morajo biti zatesnjeni.
- Namestite zaporno armaturo v dovodno cev.

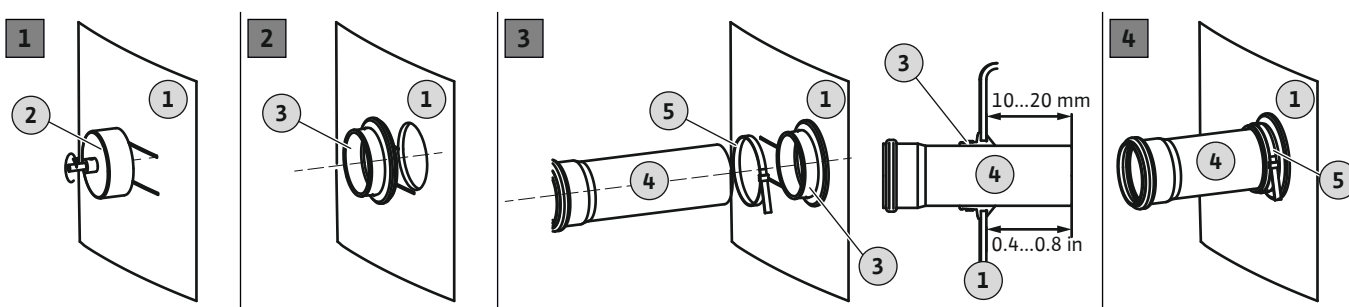


Fig. 5: Priključitev dotoka

1	Stena rezervoarja
2	Žaga za izvrtine za vrtanje
3	Tesnilo dovoda
4	Dovodna cev
5	Cevna objemka

- ✓ Pravilno nameščena prečrpovalna naprava.
- ✓ Dovodna cev nameščena na zbiralnik v skladu z dokumentacijo.
- ✓ Pripravljen montažni material:
 - 1x žaga za izvrtine 124 mm (5 palcev) vključena v obseg dobave
 - 1x sveder

1x tesnilo DN 100 (110 mm) vključeno v obseg dobave
1x cevna objemka

1. Označite dotok na zbiralniku.
2. Z žago za izvrtine izvrtajte izvrtino v steni rezervoarja.
Med vrtanjem izvrtine upoštevajte naslednje:
 - Upoštevajte dimenzije območja dotoka. **POZOR! Izvrtina mora biti v celoti znotraj označenega območja dotoka!**
 - Najv. število vrtljajev: 200 1/min.
 - Preverite premer izvrtine. **OPOMBA! Previdno izvrtajte izvrtino. Nепrepustnost priključka je odvisna od izvrtine!**
 - Ostružki morajo zlahka padati z žage za izvrtine. Če se ostružki prilepijo na žago za izvrtine, se material prehitro segreje in stopi. Če se material stopi, upoštevajte naslednja navodila:
 - ⇒ Prenehajte z vrtanjem, pustite, da se material ohladi, in očistite žago za izvrtine.
 - ⇒ Zmanjšajte število vrtljajev.
 - ⇒ Med vrtanjem spreminjajte hitrost dotoka.
3. Ostružite in zgladite robove.
4. Tesnilo vstavite v izvrtino.
5. Potisnite cevno objemko na tesnilo.
6. Notranjo površino tesnila namažite z mazivom.
7. Potisnite dovodno cev v tesnilo.
Potisnite dovodno cev 10 ... 20 mm (0,4 ... 0,8 palca) v zbiralnik.
 - ⇒ Upoštevati je treba specifikacijo vrednosti, sicer lahko pride do motenj v delovanju prečrpovalne naprave.
8. Tesnilo in cev povežite s cevno objemko. **Pritezni moment: 5 Nm (3,7 ft-lb)!**
 - ▶ Dotok je priključen. Naslednji korak: Priključite prezračevanje.

6.4.8 Priključitev prezračevanja

Priključitev prezračevalne cevi je obvezna. Poleg tega je prezračevanje nujno potrebno za zagotovitev pravilnega delovanja prečrpovalne naprave. Pri priključitvi prezračevalne cevi upoštevajte naslednje točke:

- Prezračevalno cev speljite čez streho.
- Vsi priključki morajo biti popolnoma zatesnjeni.

3	Odzračevalni priključek zbiralnika
4	Tlačni priključek

- ✓ Pravilno nameščena prečrpovalna naprava.
- ✓ Pravilno položena prezračevalna cev.

1. Dvojno vtičnico HT namestite na odprt odzračevalni priključek.
2. Prezračevalno cev vstavite v dvojno vtičnico HT.
 - ▶ Prezračevalna cev je nameščena. Po potrebi priključite ročno membransko črpalko na priključek za zasilno drenažo.

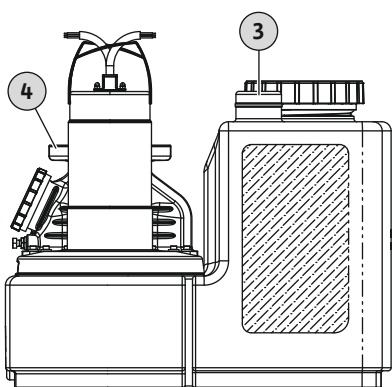


Fig. 6: Odzračevalni priključek zbiralnika

6.4.9 Montaža ročne membranske črpalke



OBVESTILO

Ne povežite dotoka s priključkom za praznjenje!

Zbiralnik se izčrpa prek priključka za praznjenje za inšpekcijska dela ali v primeru nesreče. Ne priključujte dotokov na priključek za praznjenje ! V nasprotnem primeru zbiralnika v nujnih primerih ni mogoče izprazniti!

Zbiralnik je treba ročno izčrpati, če se izvajajo vzdrževalna dela ali če prečrpovalna naprava ne deluje pravilno. V ta namen je priporočljivo namestiti ročno membransko črpalko.

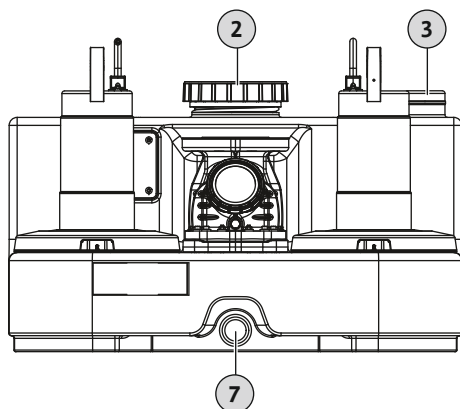


Fig. 7: Priklučitev ročne membranske črpalke

6.5 Električni priklop

6.5.1 Varovalka na strani omrežja

POZOR! Če prečrpovalna naprava ne deluje pravilno, pride do povratnega toka v dotok in zbiralnik lahko počí! Zaprite dotok in izpraznite zbiralnik!

2	Revizijska odprtina zbiralnika
3	Odzračevalni priključek zbiralnika
7	Priključek za praznjenje

Pri nameščanju ročne membranske črpalke upoštevajte naslednje točke:

- Izberite višino montaže za optimalno delovanje.
- Priključite ročno membransko črpalko na priključek za praznjenje (najnižja točka, možno skoraj popolno praznjenje).
- Za vrtanje priključka za praznjenje je potrebna 30 mm (1,3 in) žaga za izvrtine.
- Priključite izpustno cev za zaporno armaturo na izpustni strani.
Druga možnost je, da se priključitev izvede prek cevne zanke neposredno na kanalizacijo.
- Vsi priključki morajo biti popolnoma zatesnjeni.
- Upoštevajte navodila za vgradnjo in obratovanje ročne membranske črpalke.



NEVARNOST

Smrtna nevarnost zaradi električnega udara!

Nepravilno ravnanje pri izvajanju električnih del lahko povzroči smrtno nevarnost zaradi električnega udara!

- Električna dela naj izvaja usposobljen električar.
- Upoštevajte lokalne predpise.

Instalacijski odklopnik

- Izberite vrsto in preklopne karakteristike instalacijskih odklopnikov glede na nazivni tok priključenega izdelka.
- Upoštevajte lokalne predpise.

Prečrpovalna naprava	Največji nazivni tok (za alarm visoke gladine vode)	Zaščita z varovalko
Enofazni tok		
SANI-L12M...	14,4 A	16 A
SANI-L16M...	18,6 A	20 A
Trifazni tok		
SANI-L12T...	5,8 A	10 A
SANI-L16T...	7,2 A	10 A
SANI-L21T...	11 A	16 A

Zaščitno stikalo diferenčnega toka (RCD)

- Namestite zaščitno stikalo diferenčnega toka (RCD) v skladu s predpisi lokalnega podjetja za distribucijo električne energije.
- Če lahko ljudje pridejo v stik z napravo in prevodnimi mediji, namestite zaščitno stikalo diferenčnega toka (RCD).

6.5.2 Omrežni priključek

- Upoštevajte podatke na napisni ploščici.
- Ozemljite napravo v skladu z lokalnimi predpisi.
- Vtičnico namestite tako, da je zaščitena pred poplavo.
- Tip vtičnice:

Enofazni tok:

- DrainLift SANI-L.**11M**...: CEE 32A, 1P+N+PE, 6 h
- DrainLift SANI-L.**12M**...: CEE 7/7 (Schuko)
- DrainLift SANI-L.**16M**...: CEE 32A, 1P+N+PE, 6 h

Trifazni tok:

- DrainLift SANI-L...**T/1**...: CEE 16A, 3P+N+PE, 6 h, vrtilno polje v smeri urinega kazalca
- DrainLift SANI-L...**T/4**...: CEE 32A, 3P+N+PE, 6 h, vrtilno polje v smeri urinega kazalca

6.5.3 Stikalna naprava

Stikalna naprava je predhodno ožičena in tovarniško nastavljena. Položite vse priključne kable do stikalne naprave in omrežnega priključka v skladu z lokalnimi predpisi.

POZOR! Stikalno napravo namestite tako, da je zaščiten pred poplavo!

Stikalna naprava ima naslednje osnovne funkcije:

- Nadzor glede na nivo
- Zaščita motorja
- Nadzor smeri vrtenja (samo za trifazni tok)
- Alarm visoke gladine vode

Za podrobne informacije glejte navodila za vgradnjo in obratovanje stikalne naprave:

- Električni priklop prečrpovalne naprave na stikalno napravo
- Pregled in opis funkcij
- Nastavitve preklopnih točk




Preklopne točke

Preklopne točke prečrpovalne naprave se lahko prilagodijo višini najnižjega dotoka. Posledica tega je večja uporabna prostornina. Podatek preklopne točke se vedno nanaša na tla.

OPOMBA! Če je dotok nižji od preklopne točke za vklop črpalke, se v dovodni cevi pojavi povratni tok!

Stikalna naprava Wilo-Control MS-L

Preklopne točke se nastavijo prek trajno definiranih nizov parametrov za stikalno napravo Wilo-Control MS-L. Nastavite želeni niz parametrov na DIP stikalo 3:

Preklopne točke	Nastavitve DIP stikala 3	Tovarniška nastavitve/možnost izbire
Vklopljena črpalka: 180 mm (7 palcev) Izklopljena črpalka: 115 mm (4,5 palca) Alarm visoke gladine vode: 200 mm (8 palcev)		•
Vklopljena črpalka: 250 mm (10 palcev) Izklopljena črpalka: 115 mm (4,5 palca) Alarm visoke gladine vode: 270 mm (10,5 palca)		o
Vklopljena črpalka: 315 mm (12,5 palca) Izklopljena črpalka: 115 mm (4,5 palca) Alarm visoke gladine vode: 335 mm (13 palcev)		o

Legenda

• = tovarniška nastavitve, o = nastavljivo

OPOMBA! Za položaj DIP stikala 3 glejte navodila za vgradnjo in obratovanje stikalne naprave!

Stikalna naprava Wilo-Control EC-L

Preklopne točke se nastavijo prek menija za stikalno napravo Wilo-Control EC-L. V navedenih menijih nastavite naslednje vrednosti:

Preklopne točke	Tovarniška nastavitve/možnost izbire	Meni 5.09	Meni 1.12	Meni 1.13	Meni 1.14	Meni 1.15	Meni 5.51
Črpalka 1 vklopljena: 180 mm (7 palcev) Črpalka 2 vklopljena: 190 mm (7 palcev) Črpalka 1 izklopljena: 115 mm (4,5 palca) Črpalka 2 izklopljena: 135 mm (5,3 palca) Alarm visoke gladine vode: 200 mm (8 palcev)	•	1.00	0.46	0.19	0.49	0.28	0.53
Črpalka 1 vklopljena: 250 mm (10 palcev) Črpalka 2 vklopljena: 260 mm (10,2 palca) Črpalka 1 izklopljena: 115 mm (4,5 palca) Črpalka 2 izklopljena: 135 mm (5,3 palca) Alarm visoke gladine vode: 272 mm (10,5 palca)	o	1.00	0.69	0.19	0.73	0.28	0.76
Črpalka 1 vklopljena: 315 mm (12,5 palca) Črpalka 2 vklopljena: 325 mm (12,7 palca) Črpalka 1 izklopljena: 115 mm (4,5 palca) Črpalka 2 izklopljena: 135 mm (5,3 palca) Alarm visoke gladine vode: 335 mm (13 palcev)	o	1.00	0.90	0.19	0.93	0.28	0.96

Legenda

• = tovarniška nastavitve, o = nastavljlivo, preklopna točka enote: Metri (m)

OPOMBA! Za funkcionalne podrobnosti in opis menija glejte navodila za vgradnjo in obratovanje stikalne naprave!

6.5.4 Obratovanje s frekvenčnim pretvornikom

Delovanje s frekvenčnim pretvornikom ni dovoljeno.

7 Zagon



OPOZORILO

Poškodbe nog zaradi pomanjkanja zaščitne opreme!

Nevarnost (hujših) poškodb pri delu.

- Nosite varnostne čevlje.



OBVESTILO

Samodejni vklop po izpadu električne energije

Odvisno od postopka se izdelek vklaplja in izklaplja z ločenimi krmilnimi elementi. Izdelek se lahko samodejno vklopi po izpadu električne energije.

7.1 Usposobljenost osebja

- Upravljanje/krmiljenje: osebje je obveščeno o delovanju sistema

7.2 Odgovornosti upravitelja

- Navodila za vgradnjo in obratovanje zagotovite skupaj s prečrpovalno napravo na mestu, ki je posebej rezervirano zanje.
- Navodila za vgradnjo in obratovanje naj bodo na voljo v jeziku osebja.
- Poskrbite, da bo vse osebje prebralo in razumelo navodila za vgradnjo in obratovanje.
- Vse varnostne naprave in krožni toki za zaustavitve v sili morajo biti aktivni in preverjeni, da se zagotovi njihovo pravilno delovanje.
- Prečrpovalna naprava je primerna za uporabo v navedenih obratovalnih pogojih.

7.3 Obratovanje

POZOR

Izpad zaradi nepravilnega obratovanja stikalne naprave!

Ko je vtikač vstavljen, se stikalna naprava zažene v zadnjem nastavljenem načinu obratovanja.

- Da bi se seznanili z delovanjem stikalne naprave, preberite navodila za vgradnjo in obratovanje stikalne naprave, preden vstavite vtikač.

Prečrpovalno napravo upravlja stikalna naprava. Stikalna naprava je prednastavljena za prečrpovalno napravo. Preberite navodila za vgradnjo in obratovanje stikalne naprave, da se prepričate o njenem pravilnem upravljanju:

- Nastavitve
- LED-zaslani/LC-zaslani
- Javljalniki alarma

7.4 Testno delovanje

Izvedite testno delovanje, preden zaženete prečrpovalno napravo v avtomatskem delovanju. S testnim delovanjem preverimo pravilno delovanje in neprepustnost naprave. Po potrebi prilagodite čas zakasnitve izklopa črpalke, da zagotovite optimalno delovanje naprave.

- ✓ Pravilno nameščena prečrpovalna naprava.
 - ✓ Priključki so preverjeni glede pravilnosti.
1. Aktivirajte prečrpovalno napravo: Vtikač vstavite v vtičnico.
 2. Na stikalni napravi izberite avtomatsko delovanje.
 3. Odprite zaporno armaturo v izpustni cevi.
OPOMBA! Zaporna armatura na dotoku ostane zaprta!
 4. Odvijte kontrolni pokrov na zbiralniku.
 5. Skozi revizijsko odprtino s cevjo počasi napolnite zbiralnik z vodo.
OPOMBA! Okvara! Vodnega curka ne držite neposredno nad plovnim stikalom!
 6. Prečrpovalno napravo vklapljamemo in izklapljamemo z nivojskim krmiljenjem.
 - ⇒ Izvedite vsaj dve celotni operaciji črpanja vseh črpalk za testno delovanje.
 - ⇒ Izpustno cev popolnoma napolnite z vodo, da preverite delovno točko. Ponavljajte testno delovanje, dokler ni izpustna cev popolnoma polna.
 7. Ponovno privijte kontrolni pokrov. **OPOMBA! Tesno zaprite revizijsko odprtino na zbiralniku!**
 8. Preverite neprepustnost vseh priključkov.
 - ⇒ Če so vsi priključki neprepustni, lahko prečrpovalna naprava deluje v avtomatskem delovanju.
 - ▶ Testno delovanje je končano.
 - ▶ Prečrpovalna naprava **je zagnana**: Zaporno armaturo v **izpustni cevi** pustite odprto.
 - ▶ Prečrpovalna naprava **je v stanju pripravljenosti**: Zaprite zaporno armaturo v **izpustni cevi**.

7.5 Čas zakasnitve izklopa

Čas zakasnitve izklopa je tovarniško nastavljen na 3 sekunde. Čas zakasnitve izklopa se lahko po potrebi prilagodi:

- Povečanje uporabne prostornine na črpanje.
- Obsežno sesanje usedlin na dnu rezervoarja prek integriranega globokega sesanja.
- Daljša obdobja mirovanja, da se izognemo tlačnim sunkom.

Za nastavitev časa zakasnitve izklopa preberite navodila za vgradnjo in obratovanje stikalne naprave.

POZOR! Če se spremeni čas zakasnitve izklopa, bodite pozorni na način obratovanja! Način obratovanja prikazuje čas delovanja in čas stanja pripravljenosti!

7.6 Nastavitev odzračevalnega vijaka

Protipovratni ventil je opremljen z odzračevalnim vijakom. Protipovratni ventil je za namene pregleda mogoče odpreti z odzračevalnim vijakom. Posledično lahko preostali medij steče

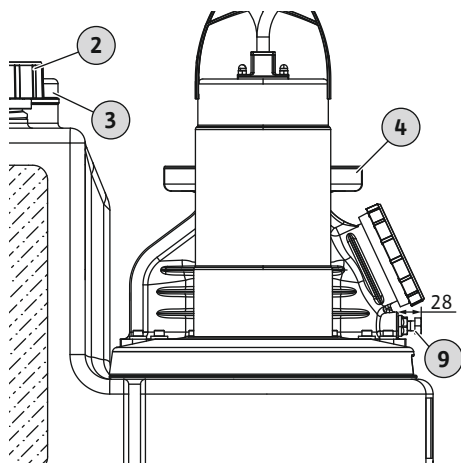


Fig. 8: Položaj odzračevalnega vijaka

nazaj v zbiralnik iz izpustne cevi. Ponastavite tovarniško nastavitve odzračevalnega vijaka, da zagotovite pravilno delovanje protipovratnega ventila.

2	Revizijska odprtina zbiralnika
3	Odzračevalni priključek zbiralnika
4	Tlačni priključek
9	Odzračevalni vijak

✓ Prečrpovalna naprava v stanju pripravljenosti.

1. Preverite tovarniško nastavitve odzračevalnega vijaka: 28 mm (1,1 palca)
2. Odvijte odzračevalni vijak, če je preveč pravit (> 28 mm/1,1 palca).

POZOR! Če je odzračevalni vijak pravit preveč, lahko poškodujete protipovratni ventil. To vodi tudi do glasnega hrupa!

8 Obratovanje

Prečrpovalna naprava privzeto deluje v avtomatskem delovanju in se vklaplja in izklaplja prek nivojskega krmiljenja.



OPOZORILO

Nevarnost opeklin zaradi vročih površin!

Motor se lahko med obratovanjem segreje in ob dotiku predstavlja nevarnost opeklin.

- Po izklopu pustite, da se motor ohladi na temperaturo okolice.

- ✓ Zagon je bil izveden.
- ✓ Testno delovanje je bilo uspešno zaključeno.
- ✓ Ravnanje z in delovanje prečrpovalne naprave sta znana.
- ✓ Izpustna cev je popolnoma napolnjena z vodo.

1. Aktivirajte prečrpovalno napravo: Vtikač vstavite v vtičnico.
2. Na stikalni napravi izberite avtomatsko delovanje.
3. Odprite zaporno armaturo v dotočni in izpustni cevi.
 - ▶ Prečrpovalna naprava deluje v avtomatskem delovanju in se krmili glede na nivo.

8.1 Omejitve uporabe

Nedovoljeni načini uporabe in preobremenitev povzročajo poškodbe prečrpovalne naprave. Naslednje omejitve uporabe je treba strogo upoštevati:

- Največja dotočna višina najnižjega dotoka: 5 m (16 ft)
- Najvišji tlak v izpustni cevi: 6 bar (87 psi)
- Temperatura medija: 3... 40 °C (37... 104 °F), najv. 65 °C (149 °F) za 5 min
- Temperatura okolice: 3... 40 °C (37... 104 °F)

8.2 Med obratovanjem

POZOR

Materialna škoda zaradi tlačnih sunkov

Pri izklopu črpalke lahko pride do tlačnih sunkov. Ti tlačni sunki lahko poškodujejo izpustno cev in prečrpovalno napravo.

- Podaljšajte čas zakasnitve izklopa, da preprečite tlačne sunke.
- Podaljšan čas zakasnitve izklopa ima za posledico daljša obdobja mirovanja in bolj gladko zapiranje protipovratnega ventila.



OBVESTILO

Težave s sistemom, ko je tlačna višina prenizka

Če je geodetska tlačna višina pod 2 m (6,5 ft), lahko pride do puščanja v zbiralnik. Protipovratni ventil se ne zapre tesno zaradi pomanjkanja potrebnega protitlaka. To lahko povzroči ponavljajoče se vklapljanje in izklapljanje (ciklično) prečrpovalne naprave.

- Odprite zaporne armature v dotočni in izpustni cevi.
- Maksimalni dotok mora biti nižji od maksimalne moči sistema.
- Ne odpirajte revizijskih odprtin na zbiralniku in protipovratnem ventilu.
- Prepričajte se, da je zbiralnik dobro prezračen.

8.3 Pomožno obratovanje

8.3.1 Okvara nivojskega krmiljenja

Če nivojsko krmiljenje ne uspe, izpraznite zbiralnik v ročnem delovanju. Za vse pomembne informacije o ročnem delovanju glejte navodila za vgradnjo in obratovanje stikalne naprave.

POZOR! Nprekinjeno delovanje ni dovoljeno! Upoštevajte način obratovanja! Način obratovanja prikazuje čas delovanja in čas stanja pripravljenosti!

8.3.2 Okvara prečrpovalne naprave

Če prečrpovalna naprava popolnoma odpove, izčrpajte odpadno vodo z ročno membransko črpalko.

1. Zaprite zaporno armaturo na dotoku.
2. Zaprite zaporno armaturo v izpustni cevi.
3. Načpajte odpadno vodo v izpustno cev z ročno membransko črpalko.

8.3.3 Poplava prečrpovalne naprave (nesreča)



NEVARNOST

Nevarnost zaradi zdravju nevarnih medijev!

V primeru nesreče lahko pride do stika z zbrano odpadno vodo. Upoštevajte naslednje točke:

- Nosite zaščitno opremo:
 - Pajac za enkratno uporabo
 - zatesnjena zaščitna očala
 - Maska za zaščito dihal
- Uporabljeno dodatno opremo (npr. ročna membranska črpalka, cevi) je treba po končanem delu temeljito očistiti in razkužiti.
- Razkužite prečrpovalno napravo in obratovalni prostor.
- Vodo za izpiranje sperite v kanalizacijo.
- Zaščitno obleko in čistilni material zavržite v skladu z lokalnimi predpisi.
- Upoštevajte tovarniške predpise! Upravitelj mora zagotoviti, da je osebje prejelo in prebralo tovarniške predpise!



OBVESTILO

Upravljanje prečrpovalne naprave v primeru preplavljanja

Stikalna naprava ni zaščitena pred poplavo. Za zagotovitev delovanja prečrpovalne naprave tudi v primeru preplavljanja namestite električne priključke in stikalno napravo na primerno visoko višino!

9 Zaustavitev/demontaža

9.1 Usposobljenost osebja

- Upravljanje/krmiljenje: osebje je obveščeno o delovanju sistema
- Električna dela sme opravljati usposobljeni električar.
Usposobljen električar je oseba z ustrezno tehnično izobrazbo, znanjem in izkušnjami, ki lahko prepozna in prepreči nevarnosti električnega toka.
- Montažo in demontažo sme izvesti usposobljeni strokovnjak za sanitarne inštalacije, vključno s pritrditvijo varovalk za vzgon in priključitvijo plastičnih cevi.

9.2 Odgovornosti upravitelja

- Upoštevajte lokalno veljavne predpise poklicnih združenj za preprečevanje nesreč in varnost.
- Zagotovite potrebno zaščitno opremo in zagotovite, da jo osebe nosi.
- Zagotovite, da so zaprti prostori dobro prezračeni.
- Če pride do kopičenja strupenih ali zadušljivih plinov, takoj ukrepajte.
- Pri delu v komorah in zaprtih prostorih mora biti zaradi varnosti prisotna še ena oseba.
- Pri uporabi opreme za dviganje je treba upoštevati vse predpise za delo z visečimi bremenimi in pod njimi.

9.3 Zaustavitev

1. Zaprite zaporno armaturo na dovodni cevi.
2. Preklopite stikalno napravo v stanje pripravljenosti.
3. Izpraznite zbiralnik.
Aktivirajte prečrpovalno napravo v ročnem delovanju in izpraznite zbiralnik.
4. Zaprite zaporno armaturo v izpustni cevi.
5. Izklopite prečrpovalno napravo.
Izvalcite vtikač iz vtičnice. **POZOR! Zavarujte prečrpovalno napravo pred nepooblaščenim ponovnim vklopom!**
 - ▶ Prečrpovalna naprava je zdaj zaustavljena.

Če je prečrpovalna naprava dlje časa izklopljena, v rednih časovnih presledkih (četrtletno) opravite preverjanje delovanja. **POZOR! Izvedite preverjanje delovanja, kot je opisano v poglavju »Testno delovanje«.**

9.4 Odstranitev



NEVARNOST

Nevarnost zaradi zdravju nevarnih medijev!

V primeru nesreče lahko pride do stika z zbrano odpadno vodo. Upoštevajte naslednje točke:

- Nosite zaščitno opremo:
 - Pajac za enkratno uporabo
 - zatesnjena zaščitna očala
 - Maska za zaščito dihal
- Uporabljeno dodatno opremo (npr. ročna membranska črpalka, cevi) je treba po končanem delu temeljito očistiti in razkužiti.
- Razkužite prečrpovalno napravo in obratovalni prostor.
- Vodo za izpiranje sperite v kanalizacijo.
- Zaščitno obleko in čistilni material zavrzite v skladu z lokalnimi predpisi.
- Upoštevajte tovarniške predpise! Upravitelj mora zagotoviti, da je osebe prejelo in prebralo tovarniške predpise!



NEVARNOST

Smrtna nevarnost zaradi električnega udara!

Nepravilno ravnanje pri izvajanju električnih del lahko povzroči smrtno nevarnost zaradi električnega udara!

- Električna dela naj izvaja usposobljen električar.
- Upoštevajte lokalne predpise.



NEVARNOST

Nevarnost poškodb zaradi samostojnega dela!

Opravljanje dela v komorah in ozkih prostorih ter na območjih z nevarnostjo padca je lahko nevarno. Tega dela ne opravljajte sami!

- Delo izvajajte samo skupaj s še eno osebo!



OPOZORILO

Nevarnost opeklin zaradi vročih površin!

Motor se lahko med obratovanjem segreje in ob dotiku predstavlja nevarnost opeklin.

- Po izklopu pustite, da se motor ohladi na temperaturo okolice.

- ✓ Prečrpovalna naprava je zaustavljena.
 - ✓ Zaščitna oprema je uporabljena.
 - ✓ Vse zaporne armature so zaprte.
1. Za praznjenje izpustne cevi v rezervoar odprite protipovratni ventil s prezračevalno pripravo.
 2. Preostali medij izčrpajte z ročno membransko črpalko.
 3. Odstranite povezavo z dotokom. Izvlecite dovodno cev iz tesnila dovoda.
 4. Odstranite priključek z izpustne cevi. Odstranite manšeto.
 5. Sprostite povezavo na odzračevalnem priključku zbiralnika. Izvlecite prezračevalno cev iz spojke HT.
 6. Odstranite sesalni vod ročne membranske črpalke s priključka za praznjenje.
NEVARNOST! Nevarnost za zdravje zaradi stika z odpadno vodo! Preostala odpadna voda odteče iz zbiralnika prek priključka za praznjenje . Zberite odpadno vodo v primerne rezervoarje in jo izpraznite v kanalizacijo.
 7. Zrahljajte talno sidranje.
 8. Prečrpovalno napravo previdno izvlecite iz namestitve cevi.
 - ▶ Prečrpovalna naprava je demontirana. Očistite in razkužite prečrpovalno napravo in obratovalni prostor.

9.5 Čiščenje in razkuževanje



NEVARNOST

Nevarnost zaradi zdravju nevarnih medijev!

Prečrpovalno napravo pred nadaljnimi deli razkužite! Med čiščenjem nosite naslednjo zaščitno opremo:

- zatesnjena zaščitna očala
- Maska za zaščito dihal
- zaščitne rokavice
 - Tukaj navedena oprema je minimalna zahteva. Upoštevajte tovarniške predpise! Upravitelj mora zagotoviti, da je osebje prejelo in prebralo tovarniške predpise!



- ✓ Prečrpovalna naprava je demontirana.
 - ✓ Vodotesno zapakirana stikalna naprava.
 - ✓ Vodo za izpiranje izpraznite v kanalizacijo v skladu z lokalnimi predpisi.
 - ✓ Na voljo je razkužilo v skladu s tovarniškimi predpisi.
OPOMBA! Dosledno upoštevajte specifikacije proizvajalca za uporabo!
1. Prečrpovalno napravo popršite s čisto vodo od zgoraj navzdol.
 2. Odprite in sperite revizijsko odprtino na zbiralniku in protipovratni ventil.
 3. Popršite vse priključne nastavke od znotraj.
 4. Vse ostanke umazanije na tleh sperite v kanalizacijo.
 5. Pustite, da se prečrpovalna naprava posuši.
 6. Ponovno zaprite revizijsko odprtino na zbiralniku in protipovratni ventil.

10 Vzdrževanje in popravilo

Vzdrževalna dela in servisiranje lahko izvaja le usposobljeno osebje (npr. servisna služba). Intervali vzdrževanja v skladu z EN 12056-4:

- ¼ leta za komercialne dejavnosti

- ½ leta za bloke s stanovanji
- 1 leto za enodružinske hiše

Zabeležite vsa vzdrževalna dela in servisiranje v dnevnik. Dnevnik morata podpisati usposobljen zaposleni in upravitelj.

Po vzdrževalnih delih izvedite testno delovanje.

10.1 Splošni remont

Med splošnim remontom se ležaji motorja, tesnila gredi, O-obroči in priključni kabli preverijo glede obrabe in poškodb. Poškodovani sestavni deli se zamenjajo z originalnimi deli. To zagotavlja pravilno obratovanje.

Splošni remont opravi proizvajalec ali pooblaščen servis.

11 Nadomestni deli

Nadomestne dele naročate prek servisne službe. Da bi se izognili povratnim poizvedbam in napačnim naročilom, morate vedno navesti serijsko številko ali številko artikla. **Pridržujemo si pravico do sprememb brez predhodnega obvestila!**

12 Odstranjevanje

12.1 Zaščitna oblačila

Nošeno zaščitno obleko zavržite v skladu z lokalnimi predpisi.

12.2 Olja in maziva

- Delovno tekočino zbirajte v ustreznih rezervoarjih.
- Iztekle tekočine takoj počistite.
- Delovno tekočino zavržite v skladu z lokalnimi predpisi.

12.3 Informacije glede zbiranja uporabljenih električnih in elektronskih izdelkov

S pravilnim odstranjevanjem in ustreznim recikliranjem tega izdelka preprečite okoljsko škodo in nevarnosti za zdravje.



OBVESTILO

Ne odlagajte med gospodinjske odpadke!

Ta simbol pomeni, da električnega in elektronskega izdelka ne zavržite med gospodinjske odpadke. Simbol je vključen na izdelku, embalaži ali priloženi dokumentaciji.

Upoštevajte naslednje točke za pravilno ravnanje, recikliranje in odstranjevanje izdelka:

- Izdelek oddajte samo na označenih, certificiranih zbirnih mestih.
- Upoštevajte lokalno veljavne predpise.

Za informacije o pravilnem odstranjevanju se obrnite na lokalno občino, najbližje odlagališče odpadkov ali prodajalca. Glejte www.wilo-recycling.com za več informacij o recikliranju.







wilo



Local contact at
www.wilo.com/contact

Pioneering for You

WILO SE
Wilopark 1
44263 Dortmund
Germany
T +49 (0)231 4102-0
T +49 (0)231 4102-7363
wilo@wilo.com
www.wilo.com