



Winterwarm HR-serie

De condenserende luchtverwarmer van Winterwarm koppelt de efficiëntie van direct gestookte luchtverwarming aan energiezuinigheid en comfort.



Winterwarm 
heating solutions

Kenmerken Winterwarm HR:

- Hoog rendement (vermeld op EIA-lijst)
- Energiebesparend (25% t.o.v. conventionele luchtverwarmers)
- Modulerende brander
- Verticale gradiënt regeling
- Kantelbaar (HR 10-60)
- Optioneel: EC-motor

Hangende direct gestookte luchtverwarmers worden al jarenlang wereldwijd toegepast voor het verwarmen van industriële ruimtes. Onderzoek van de Gasunie betreffende verschillende verwarmingsmethodes in de industrie heeft bevestigd dat luchtverwarming één van de meest efficiënte verwarmingsmethodes is en blijft. De HR luchtverwarmer is bovendien opgenomen in de EIA-subsidielijst waarmee de overheid stimuleert om oude luchtverwarmers te vervangen door HR luchtverwarmers.

Algemeen

De Winterwarm HR serie (Hoog Rendement) combineert efficiëntie, energiezuinigheid en comfort middels verschillende unieke eigenschappen. In vergelijking met de succesvolle niet-condenserende Winterwarm XR-serie met verbeterd rendement, kan met de HR 15% op het energieverbruik bespaard worden, en zelfs tot 25%

in vergelijking met traditionele luchtverwarmers. De compacte afmetingen (HR10-60) en het aantrekkelijke design maken de HR geschikt voor installatie in verschillende omgevingen zoals showrooms, winkels en sportzalen maar ook in de gebruikelijke industriële omgevingen.

Technische eigenschappen

De HR is een condenserende luchtverwarmer met een axiaal ventilator. Het toestel realiseert een rendement van ongeveer 106%. De premix brander kan tot 30% van de maximale capaciteit terug moduleren. Hierdoor voegt de luchtverwarmer de exacte hoeveelheid warmte toe welke benodigd is om de ruimte op een constante, comfortabele temperatuur te houden. Een extra energiebesparing wordt gerealiseerd door de zgn. verticale gradiënt regeling. Deze meet het temperatuurverschil tussen onder en boven middels een sensor in de heater en één in de thermostaat. Wordt het temperatuurverschil groter dan de ingestelde waarde, dan zal de ventilator gaan

draaien, en de warme lucht onder het plafond eerst naar beneden brengen. De brander komt hierdoor een stuk later in wat een verlaging van het gasverbruik tot gevolg heeft.

De warmtewisselaar van de HR wordt vervaardigd uit hoogwaardig roestvrijstaal en heeft daarom een garantietermijn van 5(!) jaar. Er zijn 9 capaciteiten beschikbaar van 10 kW tot 120 kW.

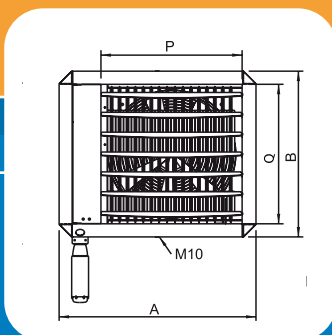
Extra stil en extra zuinig

Optioneel is het mogelijk om de HR luchtverwarmers uit te rusten met een EC-motor. De toestellen zijn dan beduidend stiller en verbruiken 25% minder elektriciteit.

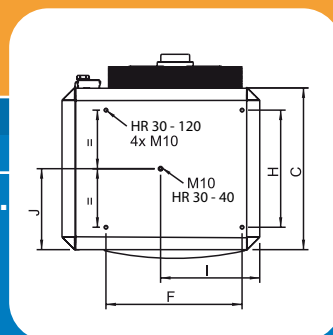


Condens afvoer

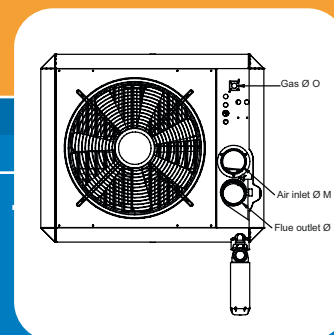
Zoals gebruikelijk bij een hoog rendement toestel, ontstaat condens in de warmtewisselaar. Er wordt één sifon met het toestel meegeleverd om aan te sluiten op de condensafvoer.



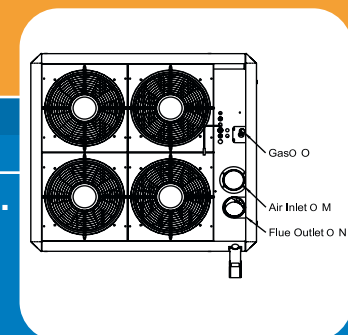
vooraanzicht HR30-HR120



bovenaanzicht HR30-HR120



achteraanzicht HR30-HR60



achteraanzicht HR80-HR120

Maatschetsen

	A	B	C	F	H	I	J	M	N	O	P	Q
HR10-20	650	495	530	470	400	325	280	ø80	ø80	1/2"	415	420
HR30	795	670	650	545	470	400	325	ø80	ø80	3/4"	575	565
HR40	795	670	650	545	470	400	325	ø80	ø80	3/4"	575	565
HR50-60	1065	670	650	143	815	175	90	ø80	ø80	3/4"	840	565
HR80-100	1135	1040	1010	822	700	235	155	100	100	1"	855	935
HR120	1280	1040	1010	972	700	235	155	130	130	1"	1005	935



Ophanging

Er zijn verschillende mogelijkheden om de HR luchtverwarmers op te hangen. De HR 10-20 zijn voorzien van 2x M10 ophangpunten in het midden aan de boven- en onderzijde van het toestel waarmee de luchtverwarmer aan één beugel opgehangen kan worden. De HR 30-40 zijn voorzien van zowel 2x M10 ophangpunten in het midden (boven/onder), als ook 4xM10 ophangpunten in de bovenhoeken. De HR 60-120 zijn voorzien van 4x M10 ophangpunten in de hoeken aan zowel bovenzijde als onderzijde van het toestel voor plaatsing op of ophanging aan twee U-profiel konsoles.

Als speciale optie kunnen bovendien de types HR10-60 in kantelbare uitvoering worden geleverd. Het is dan mogelijk het toestel onder een hoek van max. 45° op te hangen. Door verticaal langs de wand te blazen (schoepen staan ook naar beneden) creëert men een mooie warmteverdeling vanaf de vloer.

Dakdoorvoer

De installatie van de verbrandingsluchttoevoer en de verbrandingsgasafvoer moet aan algemene voorschrif-

ten voor hoog rendementsafvoeren voldoen. Daar de HR is uitgerust met een rookgasventilator kan er een horizontale (muur) of een verticale (dak) doorvoer worden toegepast. De lengte van de doorvoer mag niet langer dan 9 meter zijn (met inachtneming dat een 45° bochtstuk neer komt op een lengte van 1 meter, en een 90° bocht op 1,5 meter).

Aansturing

Er zijn diverse aansturingmogelijkheden voor de HR-serie. De MultiTherm Standaard en de MultiTherm Comfort thermostaat worden het meest toegepast. Deze thermostaat optimaliseert de werking van de gradiëntregeling en de modulerende brander- en ventilatorregeling. Dankzij verschillende geïntegreerde functies wordt een hoog comfort niveau gerealiseerd tegen een zo laag mogelijk energieverbruik. Voor de gebruiker is de thermostaat simpel te bedienen. Door middel van een interface board (0-10 V.) zijn de HR luchtverwarmers ook aan te sluiten op een gebouwen-beheersysteem. Tevens zijn aansturingsetjes beschikbaar voor modbus of een 0-10 V aansturing.

Buitenluchtaanzuiging

De HR30 t/m HR60 kunnen uitgerust worden met fanbox ten behoeve van buitenluchtaanzuiging; deze wordt geleverd als accessoire inclusief aansluitstuk en kleppensectie achter/onder of achter/boven en koppeling.



Fanbox

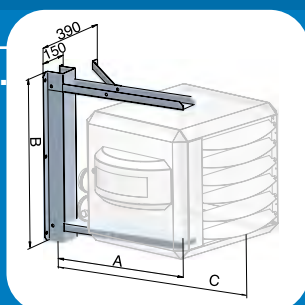


MultiTherm S

MultiTherm C



HR10 + HR20: kantelbare uitvoering op aanvraag



HR10-HR40



HR30-HR120



HR50-HR120



HR30-HR60: kantelbare uitvoering op aanvraag

	A	B	C	D	E
HR10-20	550	640	800		
HR30-40	665	815	990	1200	1200
HR50-60				1200	1200
HR80-120				1357	1600

Technische gegevens

Type	Eenheid	HR10	HR20	HR30	HR40	HR50	HR60	HR80	HR100	HR120
Artikelnummer		GM10AAUW	GM20AAUW	GM30AAUW	GM40AAUW	GM50AAUW	GM60AAUW	GM80AAUW	GM100AAUW	GM120AAUW
Nominale belasting max. (o.w.)	kW	12,5	20,0	30,0	40,0	50,0	60,0	72,0	91,0	111,0
Nominale belasting min. (o.w.)	kW	4,0	6,0	9,0	12,0	15,0	18,0	24,0	25,0	32,0
Rendement max. vermogen	%	96,0	96,0	96,5	97,0	96,5	96,6	97,0	96,3	96,9
Rendement op deellast 30%	%	106,0	106,0	106,0	106,5	106,0	106,0	106,0	106,0	106,0
Maximum vermogen	kW	12,0	19,2	29,0	38,8	48,3	58,0	69,8	88,3	107,7
Minimum vermogen	kW	4,2	6,4	9,5	12,8	15,9	19,1	25,4	26,5	38,2
Worp horizontaal	m	15	20	23	26	28	30	42	48	49
Voltage (50Hz)	V	230	230	230	230	230	230	230	230	230
Elektrisch vermogen	W	250	250	250	450	450	600	780	790	1240
Elektrische stroom	A	1,1	1,1	1,2	2,0	2,6	2,6	3,5	3,7	5,5
Luchtdebiet maximaal (warm)	m ³ /h	2000	2600	3000	4500	6400	6800	11000	12900	14600
Geluidsdruk (@ 4 meter), bereik	dB(A)	56-58	56-58	56-58	57-61	61-64	61-64	56-61	56-61	56-62
Gewicht	kg	45	50	75	85	105	110	190	200	225
Gasverbruik aardgas laag-calorisch (G25)	m ³ /h	1,5	2,4	3,6	4,8	6,0	7,2	8,7	10,9	13,4
Gasverbruik aardgas hoog calorisch (G20)	m ³ /h	1,3	2,1	3,2	4,2	5,3	6,3	7,6	9,6	11,7
Gasverbruik propaan (G31)	kg/h	1,0	1,6	2,4	3,2	4,0	4,8	5,8	7,3	8,9
Gasaansluiting	G"	1/2	1/2	3/4	3/4	3/4	3/4	1	1	1
Min. ophanghoogte horizontaal blazend	m	1,7	1,7	1,7	1,7	1,7	1,7	1,7	1,7	1,7
Max. lengte rookgasafvoer*	m	9	9	9	9	9	9	9	9	9

*) Voor iedere 90° bocht 1,5 m. minder; voor iedere 45° bocht 1 m. minder



Alle HR-toestellen kunnen geleverd worden in HR-EC uitvoering, voorzien van EC-motor. Voor een hogere luchtdebiet, lager geluidsniveau en 25% minder elektriciteitsverbruik.

Winterwarm: toonaangevend

Winterwarm heeft een naam opgebouwd als het gaat om kennis en productie van diverse industriële en agrarische verwarmingssystemen. Het productenprogramma omvat een uitgebreide range direct gestookte luchtverwarmers in verschillende uitvoeringen, elektrische luchtverwarmers, indirect gestookte luchtverwarmers, luchtgordijnen en circulatieunits.



Winterwarm
heating solutions

Winterwarm Heating Solutions BV
Olden Goorweg 1 Winterswijk The Netherlands
P.O.Box 36 NL-7100 AA Winterswijk The Netherlands
Tel. +31 (0)543 54 63 00 info@winterwarm.nl
www.winterwarm.nl

Voor België:
G.decuypere@winterwarm.com Tel. +32 (0)483 590111

Versie februari 2023

Vertrouwde Winterwarm-kwaliteit

- meer dan 85 jaar ervaring
- ISO 9001-2015 gecertificeerd
- telefonische helpdesk
- snelle levering via de groothandel
- advisering door eigen verkoopbinnendienst

