



CoreLine inbouw gen 4

RC136B G4 36_45_60S/840 PSD W60L60 OC

CoreLine inbouw gen 4, All-in, 38.5 W, 23 W, 600x600 mm, VPC, 3600 lm, 4500 lm, 6000 lm, 4000 K, DALI, UGR19, EL-ready

Maak kennis met Philips CoreLine inbouw gen4 - een slanke, moderne en energiezuinige verlichtingsoplossing voor kantoren, het onderwijs en de gezondheidszorg. Met hogere lumenpakketten tot 6800 lm, een verbeterde efficiëntie en levensduur en een eenvoudige installatie met snelle connectoren of Wieland-connectoren maakt Philips CoreLine Inbouw gen4 de Philips belofte waar van innovatieve, gebruiksvriendelijke armaturen van hoge kwaliteit. Onze geavanceerde LED-technologie zorgt ervoor dat CoreLine inbouwverlichting zowel milieuvriendelijk als kosteneffectief is, zodat je geld bespaart op je energierekeningen en je je CO₂-voetafdruk kunt verkleinen. Upgrade de verlichting in je kantoor, onderwijs- of gezondheidszorginstelling vandaag nog met CoreLine inbouwverlichting en geniet van heldere en langdurige verlichting die naadloos aansluit bij elk interieur.

Product gegevens

Algemene informatie	
Aantal VSA's	1 unit
Driver/VSA inbegrepen	Ja
Waardeschaal	Beter
Garantieperiode	5 jaar
Gegevens lichttechniek	
Lichtstroom	3.600 4.500 6.000 lm

Gecorreleerde kleurtemperatuur (nom.)	4000 K
Lichtrendement (gespec.) (nom.)	157 155 lm/W
Kleurweergave-index (CRI)	>80
Kleur lichtbron	840 neutraalwit
Optiektype	Brede bundel, voldoet aan kantoonormen
Bundelspreiding armatuur	80°
Unified Glare Rating (UGR)	19

CoreLine inbouw gen 4

Alles-in-één type	All-in, Multi Lumen
-------------------	---------------------

Bedrijfs- en elektrische gegevens

Ingangsspanning	220-240 V
Ingangsfrequentie	50 or 60 Hz
Aanloopstroom	5,33 A
Aanlooptijd inschakelpiek	0,04 ms
Energieverbruik	38,5 23 W
Arbeidsfactor	0,9
Aansluiting	Insteekconnector, 4-polig
Kabel	Kabel zonder stekker, 5-polig
Aantal producten op MCB van 16 A type B	73
Geschikt voor willekeurige schakeling	Nee
IEC beschermingsklasse	Veiligheidsklasse II

Dimbaarheid en regelsystemen

Dimbaar	Ja
Driver/voedingsunit/transformator	Voedingsunit met DALI-interface
Lichtregeling	DALI
Constante lichtopbrengst	Nee
DALI-standaard	DALI-2™

Eigenschappen behuizing en afmetingen

Materiaal behuizing	Staal
Reflectormateriaal	Staal
Materiaal optiek	Polycarbonaat
Materiaal optische lichtkap/lens	Polycarbonaat
Fixation materiaal	-
Kleur behuizing	Wit
Afwerking optische lichtkap/lens	Micropismatische lens
Totale lengte	595 mm
Totale breedte	595 mm
Totale hoogte	38,5 mm
Afmetingen (hoogte x breedte x diepte)	39 x 595 x 595 mm
Compatibel type accessoire voor plafonds en installatie in plafonds	Visible profile ceiling version
Beschermingsklasse	IP 20/44 [Bescherming tegen vingers, bescherming tegen draden, spatwaterdicht]
IK-classificatie	IK03 [0.35 J versterkt]
Veiligheidsapparaat	SC [Veiligheidskabel]
Nettogewicht (per stuk)	3,140 kg

Werking op noodstroom

Noodstroom	380 lm
Centrale noodpost	Nee
Noodverlichting	Noodverlichting gereed (via compatibele batterijsetaccessoire)

Keurmerken en classificaties

Gloeidraadtest	Temperatuur 650 °C, duur 30 s
----------------	-------------------------------

Brandbaarheidsmarkering	Voor montage op normaal brandbare oppervlakken
CE-markering	Ja
ENEC-markering	ENEC-markering
Fotobiologisch risico	Photobiological risk group 0 @200mm to EN62778
Conform EU RoHS-richtlijn	Ja
Prestaties bij omgevingstemperatuur Tq	25 °C
Bereik omgevingstemperatuur	-10 tot +40 °C

Initiële prestaties (conform IEC)

Tolerantie lichtstroom	+/-10%
Aanvankelijke kleurkwaliteit	(0.38.0.38)SDCM<3
Tolerantie energieverbruik	+/-10%

Prestaties gedurende tijd (conform IEC)

Uitvalpercentage van regel-VSA bij mediaan bruikbare levensduur van 50.000 uur	5 %
Lumenbehoud (EN-IEC 62722-2-1) bij mediaan bruikbare levensduur van 50.000 uur	L90
Lumenbehoud (EN-IEC 62722-2-1) bij mediaan bruikbare levensduur van 100.000 uur	L80

Duurzaamheidsgegevens

Sustainability rating	Unclassified
Reparatieklasse	Reparatie Klasse D, product is niet ontworpen om gerepareerd te worden.
Ingebedde koolstof (A1-A3)	29,4 kg CO _{2e}
Verhouding van bewerkte materialen in product	24 %
Recyclebare inhoudsverhouding van het eindproduct	69 %
GWP totaal B6 (kg CO _{2eq}) Opgegeven eenheid	Bereken met uw lokale energiemixwaarde: Vermogen (kW, aangegeven eenheid) * Levensduur (uren, aangegeven eenheid) * Energiemix (kg CO _{2eq} / kWh)
GWP totaal B6 (kg CO _{2eq}) Functionele eenheid	Bereken met uw lokale energiemixwaarde: Aangegeven vermogen (kW) * 1000 (lm) / lumenoutput (lm) Aangegeven eenheid * 35000 (uur) * energiemix (kg CO _{2 eq} / kWh)

Productgegevens

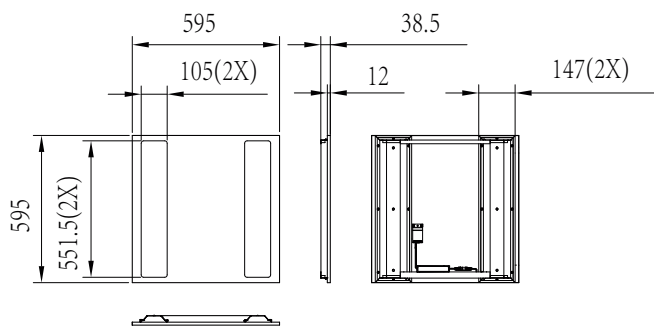
Productnaam voor bestelling	RC136B G4 36_45_60S/840 PSD W60L60 OC
Volledige productnaam	RC136B G4 36_45_60S/840 PSD W60L60 OC
Full EOC	872016976414999

CoreLine inbouw gen 4

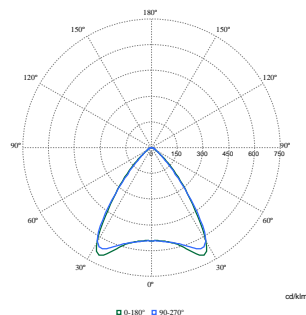
Bestelcode	8720169764149
Materiaalnr. (12NC)	911401840987
Lokale code	8720169764149
Numerator - Aantal per pak	1
EAN/UPC - product/behuizing	8720169764149

Numerator - Dozen per buitendoos	4
EAN/UPC - Case	8720169764422

Maatschets



Fotometrische gegevens



Polar Normal (separate) - 911401840987

