

Manuel d'installation

# Aérotherme

## Type HR



# Sommaire

<b>1. Introduction</b>	<b>3</b>	<b>7. Mise en service de l'aérotherme</b>	<b>19</b>
1.1. Symboles utilisés dans ce manuel	3	7.1. Ajustement des réglages	19
1.2. Garantie	3	7.2. Mise en service de l'aérotherme	19
<b>2. Consignes de sécurité</b>	<b>4</b>	<b>8. Réglages de la combustion</b>	<b>21</b>
2.1. Installation	4	8.1. Ajustement des réglages du brûleur	21
2.2. Utilisation	4	8.2. Conversion vers un autre type de gaz	22
2.3. Entretien et nettoyage	4	<b>9. Dysfonctionnements</b>	<b>22</b>
2.4. Enfants et utilisateurs vulnérables	4	9.1. Blocage par les éléments volatils	22
<b>3. Caractéristiques techniques</b>	<b>5</b>	9.2. Erreurs transitoires	22
3.1. Performances	5	9.3. Avertissements	23
3.2. Type de gaz	6	9.4. Instructions	23
3.3. Dimensions	7	9.5. Autres dysfonctionnements	25
<b>4. Installation</b>	<b>9</b>	<b>10. Maintenance</b>	<b>25</b>
4.1. Préparation	9	10.1. Préparation	25
4.2. Choix de l'emplacement de l'aérotherme :	9	10.2. Maintenance de base	25
4.3. Type de gaz et raccordement	10	10.3. Maintenance du brûleur	26
4.4. Connexion électrique	10	10.4. Entretien dans des environnements poussiéreux	26
4.5. Thermostat d'ambiance	11	<b>11. Schéma de câblage</b>	<b>27</b>
<b>5. Système d'évacuation des gaz de cheminée</b>	<b>13</b>	<b>12. Vue éclatée et pièces de rechange</b>	<b>31</b>
5.1. Terminaux des gaz de cheminée	13	<b>13. Élimination et recyclage</b>	<b>33</b>
5.2. Longueur du conduit (max.)	14	<b>14. Déclaration de conformité</b>	<b>34</b>
5.3. Système d'évacuation des condensats	14		
5.4. Installation du terminal des gaz de cheminée	15		
<b>6. Utilisation de l'aérotherme</b>	<b>18</b>		
6.1. Cycle du brûleur	18		
6.2. Durée minimale d'allumage	18		
6.3. Régulation d'écart de température	18		
6.4. Ventilation en été	18		
6.5. Protection contre la surchauffe	19		
6.6. Contrôle du débit de gaz de cheminée	19		

# 1. Introduction

Ce manuel est conçu pour les installateurs du gaz, de l'électricité et des éléments mécaniques.

Il contient les instructions relatives à l'utilisation et à l'entretien de l'aérotherme. Pour garantir le fonctionnement sûr de cet aérotherme, il est impératif d'appliquer les instructions contenues dans le présent manuel.

Lire impérativement ce document avant de commencer la procédure d'installation. Conserver ce document à proximité de l'aérotherme, pour pouvoir vous y référer rapidement.

## 1.1. Symboles utilisés dans ce manuel

**DANGER !** Signale une situation dangereuse susceptible de provoquer la mort ou de graves blessures.

**AVERTISSEMENT !** Signale une situation potentiellement dangereuse susceptible de provoquer la mort, de graves blessures ou d'importants dommages matériels.

**ATTENTION !** Indique une situation potentiellement dangereuse susceptible de provoquer des blessures ou d'endommager le produit.

**REMARQUE** Contient des informations importantes qui ne sont pas directement liées à la sécurité.

## 1.2. Garantie

**REMARQUE** Le non-respect des consignes d'utilisation, d'installation ou d'entretien de cet aérotherme contenues dans ce manuel peut provoquer des dommages qui annulent la garantie.

**REMARQUE** Le non-respect des consignes de sécurité indiquées dans le présent manuel peut endommager l'aérotherme ou l'installation et annule la garantie.

## 2. Consignes de sécurité

Appliquer impérativement les consignes de sécurité contenues dans ce chapitre lors de l'installation, l'utilisation ou l'entretien de cet aérotherme :

### 2.1. Installation

**ATTENTION !** Seul un installateur compétent agréé et qualifié, utilisant un outillage étalonné, est habilité à installer et entretenir cet aérotherme.

**REMARQUE** Cet aérotherme doit être installé et entretenu conformément à ce manuel, et aux réglementations de la construction nationales et locales ainsi qu'aux réglementations locales relatives à la santé et à la sécurité.

#### 2.1.1. Protection contre la poussière

**ATTENTION !** Ne pas utiliser l'aérotherme dans un environnement très poussiéreux. L'accumulation de poussière peut être à l'origine d'un dysfonctionnement de l'aérotherme. Il en est de même pour le thermostat d'ambiance.

#### 2.1.2. Température

**ATTENTION !** Ne pas installer l'aérotherme à des emplacements où la température peut excéder 35°C. Une élévation de la température au-delà de ce seuil peut accélérer significativement l'usure des composants internes.

**REMARQUE** L'installation d'aérothermes dans des environnements très froids peut provoquer la formation de condensation dans le système d'évacuation de gaz de cheminée. Veiller à installer une conduite d'évacuation du condensat.

#### 2.1.3. Vapeurs corrosives

**AVERTISSEMENT !** Ne pas installer l'aérotherme dans des zones contenant des vapeurs corrosives ou explosives. L'aspiration de vapeurs corrosives (par exemple contenant du chlore) dans la prise d'admission d'air endommage l'échangeur de chaleur et provoque une fuite des condensats et des gaz de cheminée. Il en est de même pour le thermostat d'ambiance.

### 2.2. Utilisation

**ATTENTION !** Vérifier que la zone entourant l'aérotherme soit parfaitement sèche avant d'entreprendre les opérations de maintenance de l'appareil.

**ATTENTION !** Fermer impérativement les portes et les trappes de visite de l'aérotherme, sauf pour le réglage et le contrôle de l'appareil.

#### 2.2.1. Évacuation des condensats

**ATTENTION !** Cet aérotherme génère des condensats. Il est impératif d'installer un système d'évacuation des condensats conforme aux dispositions réglementaires locales. Ne jamais obturer ce système d'évacuation des condensats. En hiver, veiller à prévenir les risques de gel de ce système.

### 2.3. Entretien et nettoyage

Il est impératif de nettoyer et d'entretenir fréquemment l'aérotherme pour assurer son fonctionnement correct, au risque dans le cas contraire, d'endommager l'appareil et son environnement et d'annuler la garantie.

#### 2.3.1. Protection contre l'eau (indice IP)

**AVERTISSEMENT !** Ne jamais nettoyer les parties électriques avec de l'eau.

L'aérotherme n'est pas étanche, il est classé IP20B.

**AVERTISSEMENT !** Ne pas exposer l'aérotherme à la pluie, les pulvérisations d'eau ou l'eau de ruissellement.

### 2.4. Enfants et utilisateurs vulnérables

**AVERTISSEMENT !** Cet aérotherme peut être utilisé par des enfants à partir de 8 ans, ainsi que par des personnes aux facultés physiques, sensorielles ou mentales réduites, ou par des personnes sans expérience, s'ils sont sous surveillance ou qu'ils ont été formés à l'utilisation en toute sécurité de l'appareil, et s'ils ont compris les dangers encourus.

**AVERTISSEMENT !** Ne pas laisser les enfants jouer avec l'aérotherme.

**AVERTISSEMENT !** Ne pas confier le nettoyage et l'entretien de cet aérotherme à des enfants sans surveillance.

# 3. Caractéristiques techniques

## 3.1. Performances

Caractéristiques techniques	Appareil	Type HR-5.1 (ERP2021)									
		HR10	HR20	HR30	HR35	HR40	HR50	HR60	HR80	HR100	HR120
Apport thermique nominal net (max.)	kW	12,5	20,0	30,0	34,9	40,0	50,0	60,0	72,0	91,0	111,0
Apport thermique nominal net (min.)	kW	4,0	6,0	9,0	10,5	12,0	15,0	18,0	24,0	25,0	32,0
Puissance calorifique (max.)	kW	12,0	19,2	29,0	34,0	38,8	48,3	58,0	69,8	88,3	107,7
Puissance calorifique (min.)	kW	4,2	6,4	9,5	11,2	12,8	15,9	19,1	25,4	26,5	33,9
Rendement à puissance maxi	%	96,0	96,0	96,5	98,6	97,0	96,5	96,6	97,0	96,3	96,9
Rendement à puissance mini	%	106,0	106,0	106,0	107,4	106,5	106,0	106,0	106,0	106,0	106,0
Débit d'air (maxi)	m³/h	2 000	2600	3000	4500	4500	6400	6800	11000	12900	14600
Débit d'air version EC (max.)	m³/h	2200	2650	3150	4500	4500	6700	6700	12400	13500	15400
Débit d'air version EC (min.)	m³/h	1600	1700	1900	2500	2500	4000	4000	10500	13200	11100
Portée horizontale (maxi)	m	15	20	23	26	26	28	30	42	48	49
Raccord gaz	G"	1/2"	1/2"	3/4"	3/4"	3/4"	3/4"	3/4"	1"	1"	1"
Connexion électrique (50 Hz)	V	230	230	230	230	230	230	230	230	230	230
Consommation électrique version AC (max.)	kW	0,250	0,250	0,250	0,450	0,450	0,450	0,600	0,780	0,790	1,240
Consommation électrique version AC (min.)	kW	0,250	0,250	0,250	0,450	0,450	0,450	0,600	0,630	0,620	0,790
Consommation électrique version EC (max.)	kW	0,160	0,160	0,175	0,260	0,260	0,475	0,500	0,750	0,830	1,100
Consommation électrique version EC (min.)	kW	0,044	0,044	0,046	0,060	0,060	0,100	0,100	0,390	0,620	0,800
Consommation électrique en veille	kW	0,004	0,004	0,004	0,004	0,004	0,004	0,004	0,006	0,006	0,006
Intensité du courant électrique version AC (max.)	A	1,1	1,1	1,2	2,0	2,0	2,6	2,6	3,5	3,5	3,5
Intensité du courant électrique version EC (max.)	A	1,3	1,3	1,6	1,2	1,2	2,3	2,5	3,4	3,8	5,1
Intensité du courant électrique version EC (min.)	A	0,4	0,4	0,5	0,3	0,3	0,6	0,6	2,8	3	4
Indice de protection	-	IP20B									
Rendement minimum ( $\eta_s$ , flux)	%	97,6	96,4	94,6	95,0	95,0	94,8	94,6	97,1	97,2	96,8
Rendement calorifique saisonnier	%	90,4	90,1	88,7	89,9	89,9	89,2	89,4	90,8	91,0	90,7
Émission de Nox (PCS)	mg/kWh	30	21	33	35	40	31	44	27	21	25
Classe NOx	-	5	5	5	5	5	5	5	5	5	5
Quantité de gaz de cheminée (max.)	kg/h	19,4	31,1	48,3	56,0	64,2	80,2	96,2	115,4	145,9	178,0
Connexion du thermostat	-	Bus de communication basse tension 2 fils									
Pression d'évacuation des gaz de cheminée (max.)	Pa	90	90	90	120	120	120	120	150	150	150
Niveau sonore @4 m AC (portée)	dBA	56 - 58	56 - 58	56 - 58	57 - 61	57 - 61	61 - 64	61 - 64	56 - 61	56 - 61	56 - 62
Niveau sonore @4 m EC (portée)	dBA	42 - 54	42 - 54	43 - 55	47 - 62	47 - 62	48 - 64	48 - 64	50 - 60	50 - 60	50 - 61
Hauteur minimale de suspension (Portée horizontale)	m	1,7	1,7	1,7	1,7	1,7	1,7	1,7	1,7	1,7	1,7
Longueur du conduit (max.)	m	9	9	9	9	9	9	9	9	9	9
Poids	kg	45	50	75	85	85	105	110	190	200	225

## Uniquement pour la Belgique :

Caractéristiques techniques	Appareil									
		HR10	HR20	HR30	HR40	HR50	HR60	HR80	HR100	HR120
Débit calorifique (max.) PCI (G25)	kW	10,5	16,8	25,8	33,3	42,0	49,8			
Débit calorifique (min.) PCI (G25)	kW	3,1	5,0	8,7	10,1	12,6	15,2	20,2		
Puissance utile (max.) (G25)	kW	10,1	16,1	24,9	32,3	40,5	48,1			
Puissance utile (min.) (G25)	kW	3,3	5,3	9,2	10,8	13,4	16,1			

## 3.2. Type de gaz

### 3.2.1. Gaz naturel G20

Spécifications	Appareil	Gaz naturel G20									
Pression d'alimentation nominale	mbar	20									
Pression d'alimentation (mini - maxi)	mbar	17-25									
Catégorie de gaz	-	I <sub>2</sub> H BE: I <sub>2</sub> E(s) FR: I <sub>2</sub> ESI DE: I <sub>2</sub> ELL NL: I <sub>2</sub> EK									
Classe	-	B23, C13, C33									
Spécifications	Appareil	HR10	HR20	HR30	HR35	HR40	HR50	HR60	HR80	HR100	HR120
Consommation de gaz (max.)	m <sup>3</sup> /h	1,3	2,1	3,2	3,7	4,2	5,3	6,3	9,6	7,6	11,7
CO <sub>2</sub> haut	%	8,9	9,4	9,0	9,0	9,0	9,0	9,0	9,4	9,0	9,2
CO <sub>2</sub> bas	%	8,7	8,5	8,5	8,6	8,6	8,7	8,5	8,9	8,6	8,7
O <sub>2</sub> haut	%	4,0	4,2	4,9	4,9	4,9	4,9	4,9	4,2	4,9	4,5
O <sub>2</sub> bas	%	5,4	5,7	5,7	5,6	5,6	5,4	5,7	5,0	5,6	5,4

### 3.2.2. Gaz naturel G25.3

Spécifications	Appareil	Gaz naturel G25.3 (NL) Gaz naturel G25 (BE/DE/FR)									
Pression d'alimentation nominale	mbar	25									
Pression d'alimentation (mini - maxi)	mbar	20-30									
Catégorie de gaz	-	NL: I <sub>2</sub> EK BE: I <sub>2</sub> E(s) FR: I <sub>2</sub> ESI									
Classe	-	B23, C13, C33									
Spécifications	Appareil	HR10	HR20	HR30	HR35	HR40	HR50	HR60	HR80	HR100	HR120
Consommation de gaz (max.)	m <sup>3</sup> /h	1,5	2,4	3,6	4,2	4,8	6,0	7,2	8,7	10,9	13,4
CO <sub>2</sub> haut	%	8,9	9,4	9,0	9,0	9,0	9,0	9,0	9,2	9,0	9,2
CO <sub>2</sub> bas	%	8,7	8,5	8,5	8,6	8,6	8,7	8,5	8,8	8,6	8,8
O <sub>2</sub> haut	%	4,8	3,8	4,5	4,5	4,5	4,5	4,5	4,2	4,5	4,2
O <sub>2</sub> bas	%	5,1	5,5	5,5	5,3	5,3	5,1	5,5	4,9	5,3	4,9

### 3.2.3. Propane G31

Spécifications	Appareil	Propane									
Pression d'alimentation nominale	mbar	30-50									
Pression d'alimentation (mini - maxi)	mbar	25-50									
Catégorie de gaz	-	I <sub>3</sub> P									
Classe	-	B23, C13, C33									
Spécifications	Appareil	HR10	HR20	HR30	HR35	HR40	HR50	HR60	HR80	HR100	HR120
Consommation de gaz (max.)	kg/h	1,0	1,6	2,4	2,8	3,2	4,0	4,8	5,8	7,3	8,9
CO <sub>2</sub> haut	%	10,5	10,5	10,5	10,1	10,1	10,7	10,7	10,9	10,8	11,0
CO <sub>2</sub> bas	%	10,0	10,0	9,7	9,7	9,7	10,3	10,4	10,4	10,2	10,6
O <sub>2</sub> haut	%	4,9	4,9	4,9	5,5	5,5	4,6	4,6	4,3	4,5	4,2
O <sub>2</sub> bas	%	5,7	5,7	6,1	6,1	6,1	5,2	5,1	5,1	5,4	4,8

## 3.3. Dimensions

Les dimensions de cet aérotherme sont indiquées dans les figures 1 à 5.

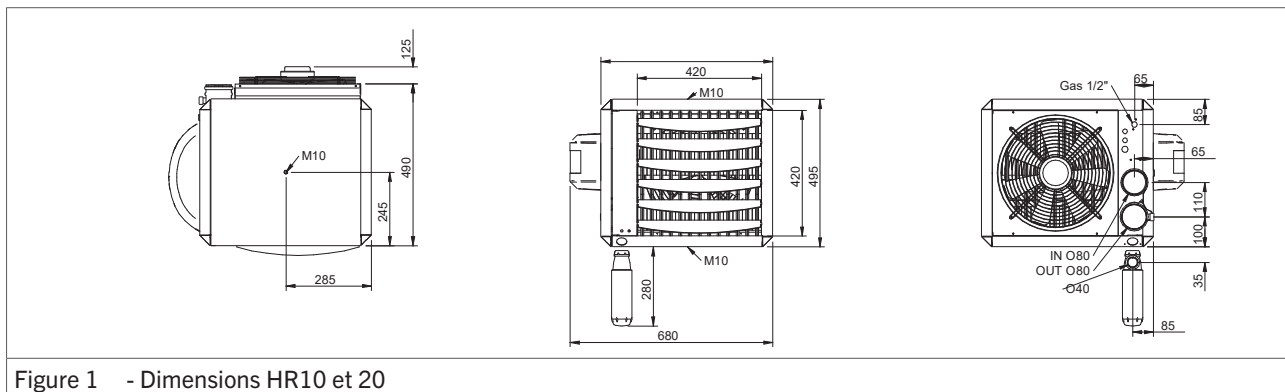


Figure 1 - Dimensions HR10 et 20

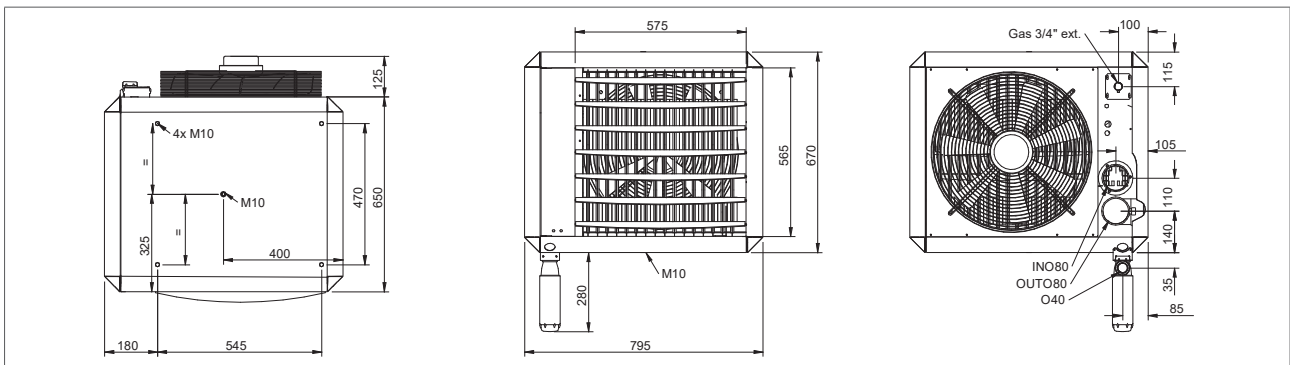


Figure 2 - Dimensions HR30 et 40

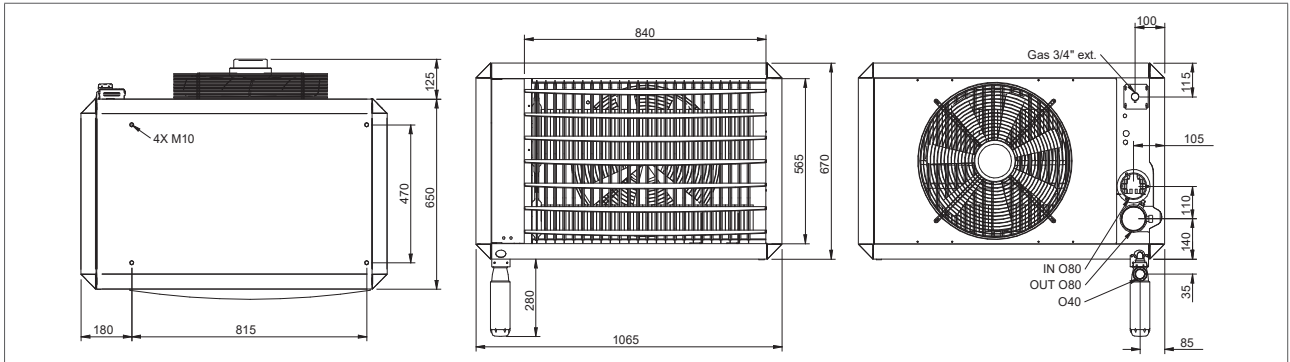


Figure 3 - Dimensions HR50 et 60

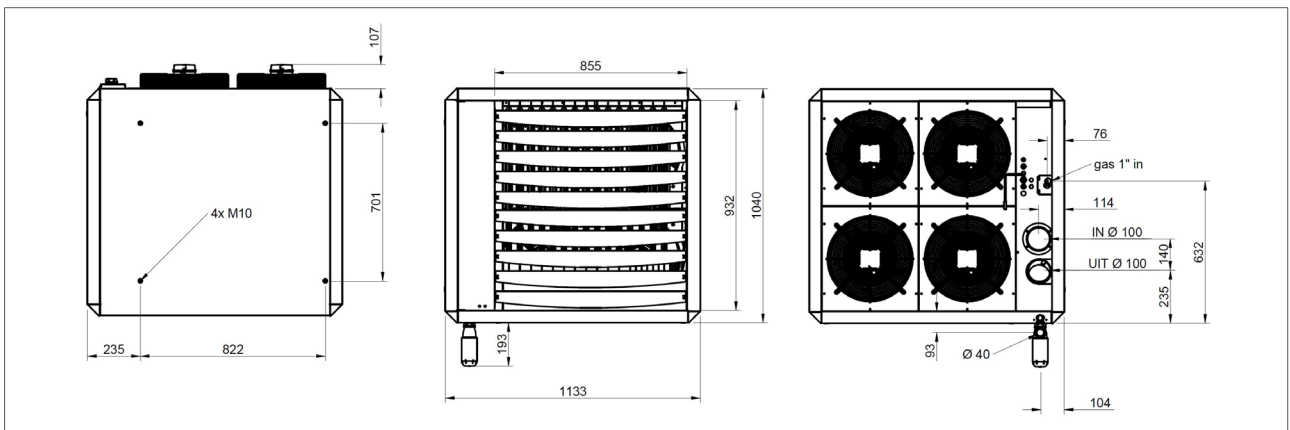


Figure 4 - Dimensions HR80 et 100

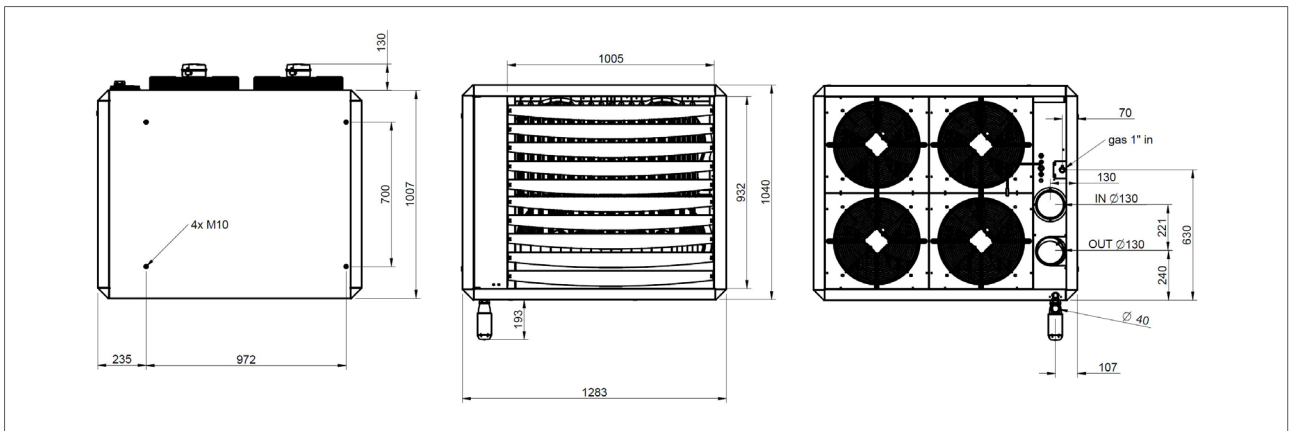


Figure 5 - Dimensions HR120



# 4. Installation

## 4.1. Préparation

Avant d'entreprendre l'installation, consulter la plaque d'identification de l'appareil pour vérifier que :

- l'aérotherme soit conforme à la commande,
- l'aérotherme corresponde aux conditions locales d'exploitation (type et pression du gaz, alimentation électrique, etc.)

La sécurité de l'aérotherme a été testée et les réglages opérationnels ont été effectués avant la livraison. L'appareil a été réglé pour utilisation avec le type de combustible indiqué sur la plaque d'identification. Contactez votre fournisseur en cas de doute sur l'adéquation des réglages applicables à votre situation.

### 4.1.1. Normes

**REMARQUE** L'installation doit être conforme aux normes locales et nationales en vigueur.

**REMARQUE** L'aérotherme doit être installé conformément aux réglementations relatives à la sécurité du gaz, aux installations électriques et à toute autre disposition réglementaire applicable.

#### Uniquement pour la Belgique :

**REMARQUE** L'aérotherme doit être installé conformément aux réglementations relatives à la sécurité du gaz, aux installations électriques et à toute autre disposition réglementaire applicable (par ex. NBN D 51-003 : Binnenleidingen voor aardgas en plaatsing van de verbruikstoestellen - Algemene bepalingen ou NBN B 61-002 : Centrale verwarmingsketels met een nominaal vermogen kleiner dan 70 kW - Voorschriften voor hun opstellingsruimte, luchttoevoer en rookafvoer).

## 4.2. Choix de l'emplacement de l'aérotherme :

Tenir compte des contraintes suivantes pour le choix de l'emplacement d'installation de l'aérotherme :

**AVERTISSEMENT !** Ne jamais installer l'aérotherme à proximité de produits inflammables.

- Respecter un espace libre suffisant entre l'aérotherme et toute obstruction. Cette contrainte s'applique pour des raisons de sécurité et pour faciliter l'accès lors des opérations de maintenance et des réparations (figure 6).

- Vérifier que l'écoulement d'air de l'aérotherme ne rencontre aucune obstruction jusqu'à une distance de 5mètres de la face avant de l'appareil. Vérifier également que l'admission d'air est libre de toute obstruction.
- Vérifier que l'espace libre soit suffisant pour ouvrir la trappe de l'aérotherme.
- Vérifier que la résistance du mur soit suffisante pour porter l'aérotherme.
- Veiller à ménager un dégagement suffisant pour le système d'évacuation des gaz de cheminée.

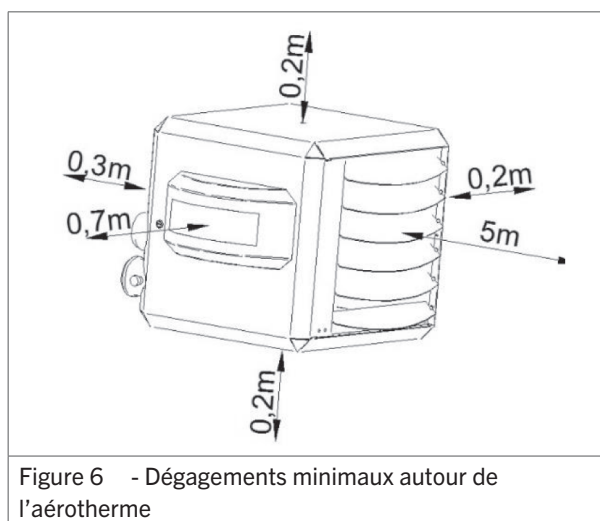


Figure 6 - Dégagements minimaux autour de l'aérotherme

### 4.2.1. Orientation

- En cas d'orientation non horizontale, ajuster le réglage de CO<sub>2</sub> depuis la vanne de gaz.

### 4.2.2. Suspension

Deux types de supports muraux sont disponibles en fonction du modèle d'aérotherme :

Modèles	Support mural	Référence
HR10 - 20	Adaptateur de suspension	GA8610
HR10 - 20	Console de conception	GA8630
HR30 - 40	Adaptateur de suspension	GA8620
HR30 - 60	Support mural	GA8580
HR80 - 120	Support mural	GA8622

Tous les aérothermes ont la possibilité d'être suspendus avec quatre tiges filetées (M10). Les tiges peuvent être vissées dans les trous taraudés sur le dessus de l'aérotherme (voir §12.). Les tiges filetées ne sont pas fournies avec l'aérotherme.

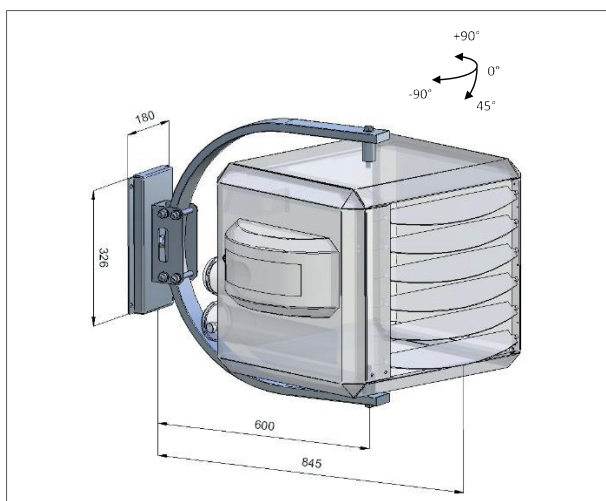


Figure 7 — Console de conception

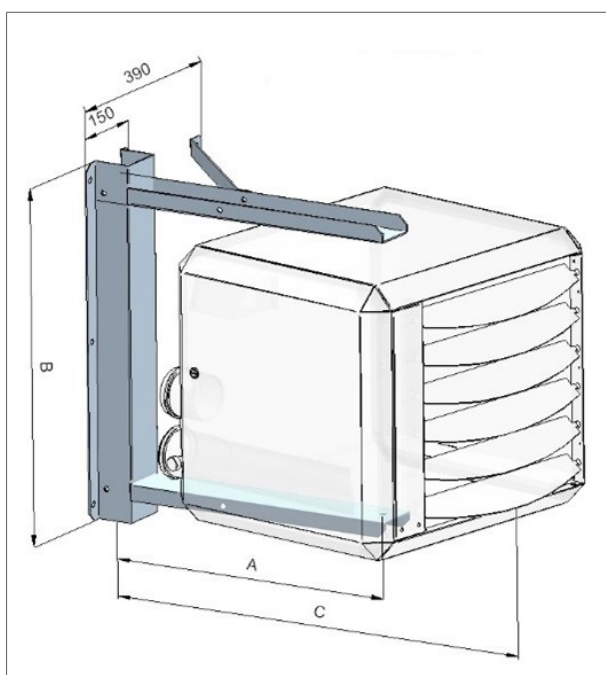


Figure 8 - Adaptateur de suspension

	A	B	C
HR10 - 20	555	640	800
HR30 - 40	665	815	950

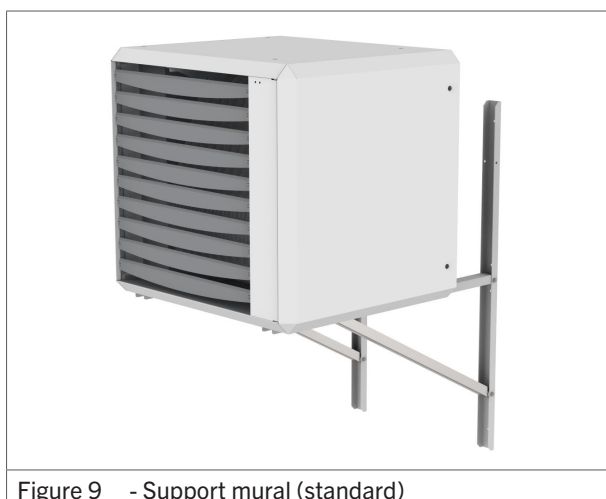


Figure 9 - Support mural (standard)

### 4.3. Type de gaz et raccordement

L'aérotherme est compatible avec le gaz naturel ou le propane

Le type de gaz spécifique à chaque aérotherme est mentionné sur les étiquettes de l'emballage et sur la plaque d'identification de l'appareil. L'aérotherme est convertible pour fonctionner avec un autre type de gaz. Contacter le fournisseur pour plus d'informations.

Les pressions de gaz statique et dynamique ne doivent pas être inférieures à 17mbar, ni supérieures à 50mbar, mesurées au raccord d'admission du réglage du gaz de l'aérotherme.

**REMARQUE** La vanne manuelle d'isolement de la conduite d'arrivée doit être à portée de main depuis l'aérotherme

**REMARQUE** Toutes les conduites d'arrivée de gaz doivent être posées sans aucune tension mécanique.

**REMARQUE** Veiller à nettoyer systématiquement l'intérieur de la conduite d'arrivée de gaz avant de la raccorder à l'aérotherme. Si nécessaire, insérer un filtre dans la conduite d'arrivée de gaz.

**ATTENTION !** Toujours fermer la vanne d'isolement manuelle de l'aérotherme lors des essais de pression des conduites d'alimentation à une pression supérieure à 60 mbar.

**Uniquement pour la Belgique :**

**REMARQUE** Un aérotherme fonctionnant au gaz naturel est compatible avec le gaz riche comme avec le gaz pauvre. L'utilisation d'un gaz caractérisé par un pouvoir calorifique inférieur entraîne une baisse de puissance de l'aérotherme (voir §). Il est interdit de modifier la position des vis de réglage plombées par le fabricant.

**REMARQUE** Seul le fabricant ou ses représentants sont habilités à convertir l'aérotherme.

La conduite d'arrivée de gaz doit être conforme aux exigences nationales et, si nécessaire, locales (par ex, imposées par l'inspection de la construction, la police ou les pompiers).

### 4.4. Connexion électrique

L'installation électrique doit être conforme aux normes locales et nationales et aux réglementations de l'EIE.

#### 4.4.1. Alimentation électrique

L'aérotherme fonctionne avec une alimentation électrique sous 230 V/CA 50 Hz. Le circuit de commande est un bus communications basse tension à deux conducteurs.

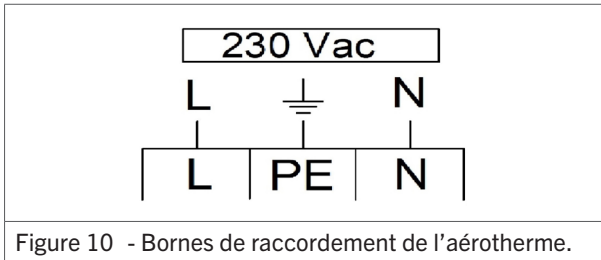


Figure 10 - Bornes de raccordement de l'aérotherme.

- Connecter les conducteurs du câble de raccordement au réseau d'alimentation électrique dans le boîtier de connexion (figure 10).
- Isoler complètement l'aérotherme pour les opérations de maintenance. Utiliser un interrupteur d'isolement (avec un écartement minimal d'ouverture des contacts de 3 mm), une prise électrique ou un module de connexion protégé par un fusible non commuté. Voir le schéma de câblage en §11.

#### 4.4.2. Fusible

Le tableau de commande de l'aérotherme comprend un fusible (voir le schéma de câblage en §11.).

- Toujours remplacer le fusible par un fusible de même type (5AT).

## 4.5. Thermostat d'ambiance

L'aérotherme peut être asservi à un des thermostats d'ambiance modulant Winterwarm suivants :

- **MTS** : thermostat modulant numérique.
- **MTC** : thermostat modulant numérique à programmation horaire avec optimisation.
- **Module interface** : module interface spécialement développé pour les systèmes BMS Contacter le fournisseur pour plus d'informations.

**AVERTISSEMENT !** Ne jamais utiliser le thermostat d'ambiance pour couper l'alimentation électrique de l'aérotherme.

**REMARQUE** Il n'est pas possible de commander l'aérotherme avec un simple thermostat ON/OFF.

#### 4.5.1. Consignes d'installation

Appliquer les consignes d'installation suivantes pour garantir le bon fonctionnement de l'aérotherme :

- Vérifier que l'air puisse circuler librement autour du thermostat.
- Veiller à ne pas exposer le thermostat au rayonnement solaire direct.
- Ne pas fixer le thermostat à un mur froid.
- Installer le thermostat contre un mur intérieur à l'abri des courants d'air.
- Ne jamais installer le thermostat dans le flux de l'aérotherme.
- Ne jamais positionner le thermostat à proximité d'antennes de réseaux de communications internes. Le rayonnement de ces antennes peut perturber le fonctionnement du thermostat. Respecter une distance de plusieurs mètres.

Dans tous les cas, la communication entre l'aérotherme et le thermostat est établie via une connexion basse tension à deux conducteurs. (Voir le schéma de câblage en §11.). Appliquer ces instructions pour prévenir les risques de dysfonctionnement de l'installation et de dégradation du thermostat ou de l'aérotherme.

- Respecter les caractéristiques de câblage ci-dessous :
  - Câble d'interface.
  - Blindé et torsadé.
  - Section minimale : 1 x 2 x 0,8 mm<sup>2</sup>.
  - Longueur maximale : 200 m.

**ATTENTION !** Séparer soigneusement le câble de thermostat du câble d'alimentation.

**ATTENTION !** Connecter le blindage de mise à la masse du câble uniquement à la borne de terre implantée à l'intérieur de l'aérotherme. Ne pas connecter l'autre extrémité de la tresse de blindage.

**REMARQUE** L'utilisation d'un câble de section inférieure à 0.8 mm affaiblit significativement le signal.

**REMARQUE** L'utilisation d'un câble autre que blindé et torsadé peut perturber les communications dans un environnement à faible compatibilité électromagnétique.

#### 4.5.2. Installation d'un thermostat d'ambiance modulant

Procéder comme suit pour connecter l'aérotherme à un thermostat MTS ou MTC :

1. Connectez les deux fils de commande aux bornes 4 et 5 (voir figure 11 ou le schéma de câblage électrique au §11.).

2. Positionner comme suit les commutateurs S1 et J14 du module de commande (figure 12 / 13) :
  - a. Commuter S1 sur 1.
  - b. Commuter J14 sur 1.

**REMARQUE** Veiller à couper l'alimentation électrique de l'aérotherme pour le réglage des commutateurs. Les réglages sont sans effet dans le cas contraire.

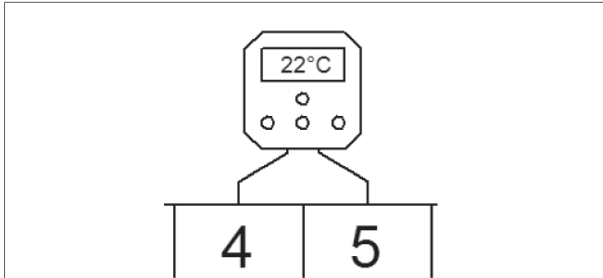


Figure 11 - Connexion d'un thermostat modulant

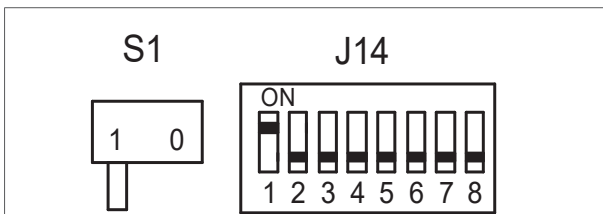


Figure 12 - Positions des commutateurs S1 et J14

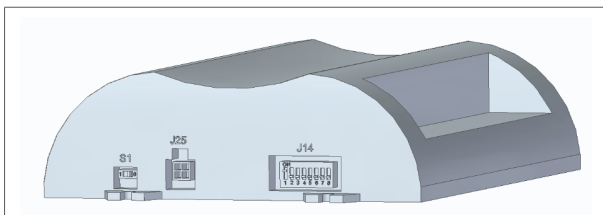


Figure 13 - Emplacement des commutateurs S1 et J14

#### 4.5.3. Connexion de plusieurs aérothermes à un module de commande unique

Un MTS ou MTC thermostat d'ambiance, ou un module d'interface peut commander jusqu'à 8 aérothermes. Procéder comme suit pour connecter les aérothermes (figure 14) :

**REMARQUE** Cette fonctionnalité n'est pas disponible avec un thermostat ON/OFF.

1. Connecter les deux conducteurs du thermostat aux bornes 4 et 5 du premier aérotherme.
2. Connecter le premier aérotherme au deuxième.
3. Répéter l'opération pour chacun des aérothermes suivants.

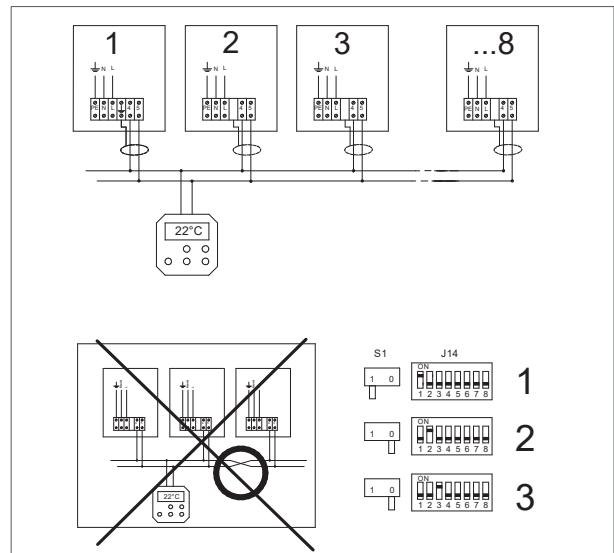


Figure 14 - Connexion de plusieurs aérothermes à un thermostat d'ambiance modulant unique

Un numéro d'identification exclusif doit être attribué à chaque aérotherme pour être reconnu par le thermostat d'ambiance. Ce numéro est attribué à l'aide du commutateur J14 de module de commande de chaque aérotherme :

1. Positionner comme suit les commutateurs S1 et J14 du module de commande (figure 15) :
  - a. Positionner le commutateur S1 du premier aérotherme sur 1.
  - b. Positionner le commutateur S1 des autres aérothermes sur 0.
  - c. Positionner le commutateur J14 du premier aérotherme sur 1.
  - d. Positionner le commutateur J14 du deuxième aérotherme sur 2, etc.

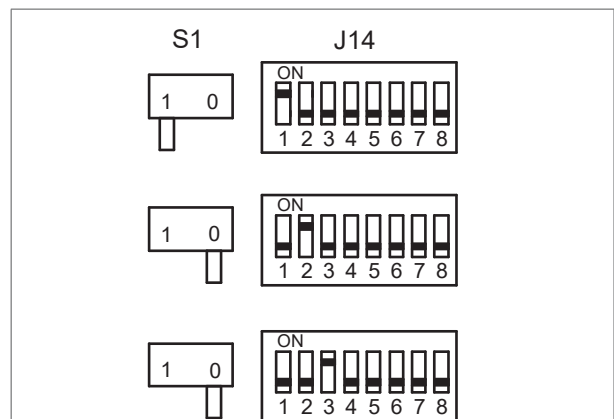


Figure 15 - Positions des commutateurs S1 et J14 pour les trois premiers aérothermes d'un système

**REMARQUE** Le système ne peut pas fonctionner si le commutateur J14 de plus d'un aérotherme est commuté sur le même numéro.

**REMARQUE** Veiller à couper l'alimentation électrique de l'aérotherme pour le réglage des commutateurs. Les réglages sont sans effet dans le cas contraire.

## 5. Système d'évacuation des gaz de cheminée

Pour un fonctionnement correct et sûr, cet aérotherme doit être raccordé à un système d'évacuation des gaz de cheminée. Ce système doit être installé conformément aux indications de ce manuel ainsi qu'aux réglementations nationales et locales. Un terminal de gaz de cheminée comprend une sortie, une tuyauterie et un système optionnel d'évacuation des condensats.

**ATTENTION !** Ne pas utiliser les terminaux des gaz de cheminée pour des systèmes de condensation ou des chauffages sans condensation. Ces utilisations peuvent être facteurs de présence d'eau dans le système d'évacuation des gaz de cheminée.

**REMARQUE** Utiliser exclusivement les matériaux prescrits pour un terminal de toit ou une ventouse murale et la tuyauterie de raccordement de l'aérotherme à la sortie. La validation de l'installation dépend du respect de ces prescriptions.

**REMARQUE** Les réglementations locales peuvent imposer une élévation de 0,6 m du terminal des gaz de cheminée au-dessus du faîtage de la toiture.

**REMARQUE** Les réglementations locales peuvent imposer une distance minimale entre le terminal des gaz de cheminée et les orifices de ventilation du bâtiment.

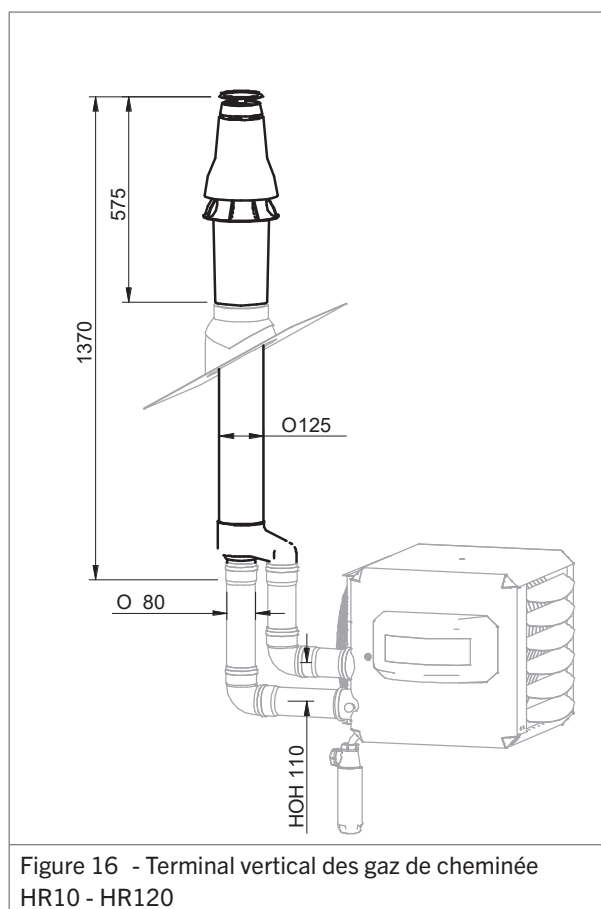


Figure 16 - Terminal vertical des gaz de cheminée HR10 - HR120

### 5.1. Terminaux des gaz de cheminée

Les terminaux suivants des gaz de cheminée sont compatibles avec cet aérotherme :

Modèles	Évacuation verticale	
	Terminal des gaz de cheminée	Référence
HR10 - HR60	Sortie de toit 80/125 HR	IA8214*
HR80 - HR100	Sortie de toit 100 /150 HR	IA8108
HR120	Sortie de toit 130 /200 HR	IA8307

\*Si h > 0,5 m au-dessus du toit, utiliser la réf. IA8217

Modèles	Évacuation horizontale	
	Terminal des gaz de cheminée	Référence
HR10 - HR60	Ventouse horizontale 80/125	IA8216
HR80 - HR100	CT 100/150	IA8114
HR120	Ventouse horizontale 130/200	IA8314

Dimensions	HR10 - HR60	HR80 - HR100	HR120
A (mm)	1370	1745	1775
B (mm)	575	930	990
d Ø (mm)	80	100	130
D Ø (mm)	125	150	200
Entraxe (mm)	110	140	225

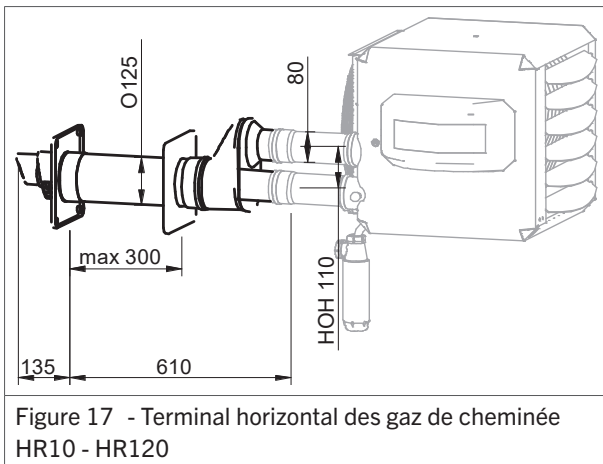


Figure 17 - Terminal horizontal des gaz de cheminée HR10 - HR120

### 5.1.1. Matériel du dispositif d'évacuation

Utiliser uniquement les produits marqués CE produits des fabricants Muelink & Grol (M&G) et Burgerhout.

Utiliser un tuyau type Alu-fix avec une classe de température T120 au minimum P1.

Utiliser des tuyaux de même diamètre que les embouts de l'aérotherme.

Contactez le distributeur pour la fourniture de ces accessoires.

**REMARQUE** Les différents fabricants utilisent des raccords différents pour les tuyauteries de gaz de cheminée. Ne pas combiner les systèmes de différents fabricants.

## 5.2. Longueur du conduit (max.)

La longueur rectiligne maximale entre l'aérotherme et le terminal des gaz de cheminée pour les deux orientations est:

- Horizontale et verticale : 9 mètres.

La présence de coudes dans le tuyau de raccordement de l'aérotherme au terminal des gaz de cheminée entraîne une réduction de la pression :

- L'emploi d'un coude à 90° réduit de 2 mètres la longueur maximale du raccordement.
- L'emploi d'un coude à 45° réduit de 1 mètre la longueur maximale du raccordement.

Contactez le fournisseur pour plus d'informations sur le système d'évacuation.

## 5.3. Système d'évacuation des condensats

Les condensats sont évacués de l'aérotherme/évacuation des gaz de cheminée par une conduite d'évacuation. La conduite d'évacuation (Ø40 mm) est implantée en bas de l'aérotherme (figure 18).

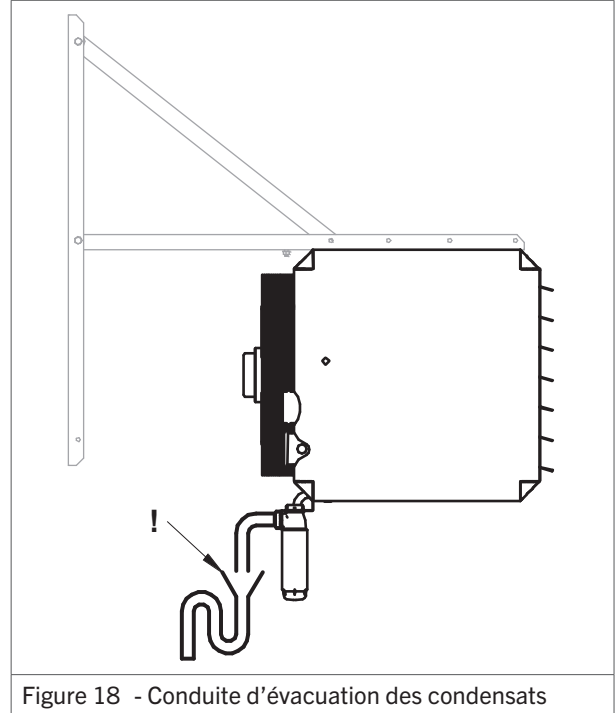


Figure 18 - Conduite d'évacuation des condensats

Procéder comme suit pour installer le système d'évacuation des condensats :

- Raccorder la conduite d'évacuation au siphon fourni avec l'aérotherme.
- Raccorder l'autre extrémité du siphon à une tuyauterie d'évacuation conforme aux prescriptions suivantes :
  - Tuyauterie Ø 25 mm minimum.
  - Pente minimale 50 mm/m.
  - Longueur horizontale 5m maximum.
- Poser un second siphon avec admission ouverte. Cette disposition garantit l'évacuation des condensats de l'aérotherme en toute circonstance.
- Remplir d'eau les deux siphons. Cette disposition empêche l'écoulement des gaz de cheminée dans la pièce ou dans la tuyauterie.
- Raccorder la tuyauterie d'évacuation à l'égout.

**AVERTISSEMENT !** Empêcher tout égouttement des condensats sur le toit ou le bord du toit du bâtiment. Il peut en résulter une formation dangereuse de glace en hiver. Les condensats doivent impérativement être évacués à l'égout.

**ATTENTION !** Ne jamais obturer ni fermer le tuyau d'évacuation des condensats de l'aérotherme. Cette opération provoque l'arrêt de l'aérotherme.

**ATTENTION !** En hiver, la formation de glace peut obstruer la conduite d'évacuation des condensats. Protéger le récupérateur de condensats contre le gel pour écarter ce risque.

**REMARQUE** Le système d'évacuation des condensats doit être raccordé en conformité avec les réglementations locales et nationales.

Le tableau ci-dessous décrit le volume maximal de condensats que chaque modèle d'aérotherme est susceptible de produire en une heure :

Modèle	Production maximale de condensats (l/h)
HR10- HR20	2
HR30- HR40	3
HR50- HR60	4
HR80	6
HR100- HR120	8

## 5.4. Installation du terminal des gaz de cheminée

Des terminaux de gaz de cheminée sont disponibles pour installation en toiture ou à travers un mur.

**REMARQUE** Le terminal doit être posé en conformité avec les réglementations locales et nationales.


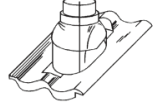
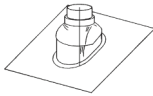
**REMARQUE** Ne pas combiner les composants ou matériaux provenant de plusieurs fabricants.

### 5.4.1. Installation - Terminal de toit

Procéder comme suit pour installer un terminal de toit :

#### 5.4.1.1. Préparation

1. Vérifier le bon état de tous les composants.
2. Déterminer le type de toiture :

					
Toit terrasse		Tuiles synthétiques		Toiture inclinée.	
Ø80 - 130	IA8121	Ø130 - 200	GA8334	Ø80 - 130	IA8324 (5° - 25°) IA8124 (25° - 45°)
Ø100 - 150	IA8321			Ø100 - 150	IA8143 (25° - 45°)
Ø130 - 200	IA8322			Ø130 - 200	GA8342 (22° - 45°)

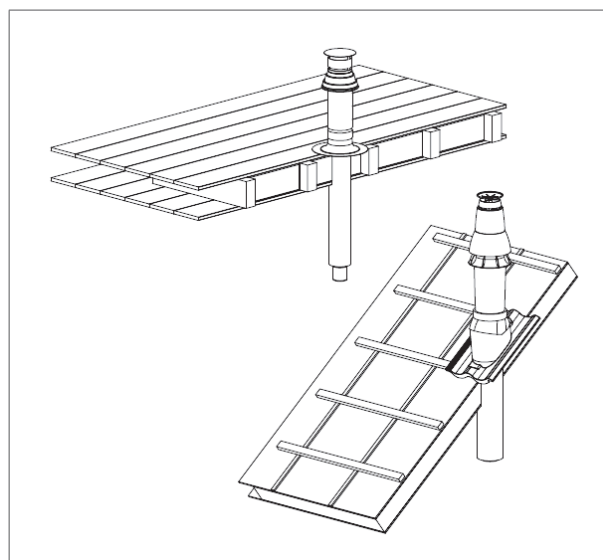
3. Déterminer l'emplacement du terminal de toit.

#### 5.4.1.2. Installation

1. Réaliser une ouverture depuis l'extérieur du toit.

**ATTENTION !** Veiller à prévenir toute entrée de débris ou de poussière dans l'aérotherme.

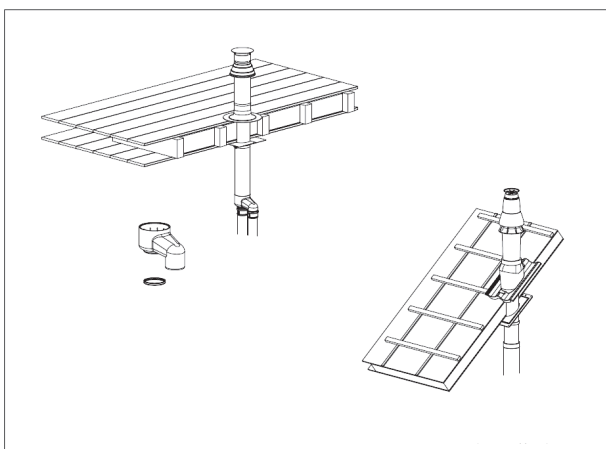
2. Poser le larmier.
3. Insérer le terminal des gaz de cheminée avec précaution depuis l'extérieur.



**ATTENTION !** Ne pas tourner le chapeau pare-pluie.

4. Poser le terminal en position verticale. Utiliser un niveau.
5. OPTION - Poser des plaques de finition si nécessaire. Ces plaques sont disponibles séparément.

6. Poser la bride de toit fournie autour du terminal avant de le fixer à la charpente. Ne pas serrer la bride à ce stade.
7. Poser le joint et raccorder le conduit double flux. Vérifier le bon état du joint.



**REMARQUE** Vérifier que le tuyau de gaz de cheminée et le tuyau d'admission d'air ne soient pas interconnectés. Le conduit de gaz de cheminée doit être au centre du terminal de gaz de cheminée.

8. Serrer la bride de toit.
9. Vérifier que toutes les étapes du processus aient été correctement suivies.

#### 5.4.2. Installation - Ventouse murale

Procéder comme suit pour installer la ventouse murale :

##### 5.4.2.1. Préparation

1. Vérifier le bon état de tous les composants.
2. Déterminer l'emplacement du terminal de toit.

##### 5.4.2.2. Installation

1. Percer une ouverture dans le mur.

**ATTENTION !** Veiller à prévenir toute entrée de débris ou de poussière dans l'aérotherme.

2. Insérer le terminal des gaz de cheminée avec précaution depuis l'extérieur.

**ATTENTION !** Ne pas tourner le chapeau pare-pluie.

3. Poser la ventouse en position horizontale. Utiliser un niveau.
4. Marquer la position des trous de fixation sur le mur.
5. Percer les trous.
6. Insérer les vis pour fixer la ventouse.
7. Étanchéifier le bord de la ventouse à l'aide du kit fourni.
8. Fixer la protection à l'intérieur du mur.

**ATTENTION !** Vérifier le bon état du joint.

9. Poser le joint et raccorder le conduit double flux.

**REMARQUE** Vérifier que le tuyau de gaz de cheminée et le tuyau d'admission d'air ne soient pas interconnectés. Le conduit de gaz de cheminée doit être au centre du terminal de gaz de cheminée.

10. Vérifier que toutes les étapes du processus aient été correctement suivies.

#### 5.4.3. Pose des éléments du conduit de gaz de cheminée

Ce chapitre contient les instructions de pose du système ALU FIX.

##### 5.4.3.1. Conditions d'installation

L'installation doit être conforme aux conditions suivantes :

- Distance minimale entre le système de gaz de cheminée et les matières combustibles : 40 mm.
- Profondeur minimale des douilles taraudées : 40 mm.
- Pente minimale des tubes horizontaux : 50 mm/m (3). Cette pente facilite l'écoulement des condensats vers l'aérotherme.

**REMARQUE** Utiliser des brides de fixation correspondant au conduit de gaz de cheminée. Les différents fabricants utilisent des raccords différents pour les conduits de gaz de cheminée. Ne pas combiner les systèmes de différents fabricants.

##### 5.4.3.2. Éléments d'un conduit ALUFIX pour mur épais

Un conduit ALUFIX pour gaz de cheminée comprend quatre éléments (figure 19).



Figure 19 - Éléments d'un conduit de gaz de cheminée

##### 5.4.3.3. Joints d'étanchéité

Les raccords des différents éléments du système de gaz de cheminée doivent être étanches à l'air et à l'eau. Utiliser des joints en silicone.



**ATTENTION !** En cas de raccourcissement des éléments du système, veiller à nettoyer soigneusement et à chanfreiner les bords de coupe. Les bords coupants endommagent les joints.

**ATTENTION !** Ne pas percer ni visser les éléments du conduit de gaz de cheminée.

**ATTENTION !** Ne pas tenter d'étanchéifier les raccords avec un kit d'étanchéité, de la mousse ou un ruban adhésif.

**ATTENTION !** Ne pas utiliser de graisse, vaseline ou huile pour lubrifier l'installation.

**ATTENTION !** Lubrifier les raccords uniquement avec le lubrifiant autorisé par le fabricant. Une dilution de savon à 1 % de concentration est autorisée.

**REMARQUE** Suivre les instructions du fabricant s'il faut fixer les raccords.

#### 5.4.3.4. Installation

Prendre en compte les règles et prescriptions ci-dessous lors de l'installation d'un conduit de gaz de cheminée :

**ATTENTION !** Ne pas appliquer de contrainte mécanique sur les pièces lors de l'installation.

Prescriptions applicables aux conduits horizontaux et inclinés :

- Distance maximale entre les brides de fixation : 1 m.
- Sur les jonctions sous traction la distance maximale entre les brides de fixation est de 2 m.

Appliquer les instructions du fabricant.

- Répartir régulièrement les brides de fixation sur le conduit.

Prescriptions applicables aux conduits verticaux :

- Distance maximale entre les brides de fixation : 2 m.
- Répartir régulièrement les brides de fixation sur le conduit.

Placer toujours une bride de fixation sur ou à proximité d'une courbe ou d'un coude, sauf si la longueur des sections de conduit de gaz de cheminée est inférieure à 0,25 m avant et après le coude muni d'une bride.

Chaque système d'évacuation des gaz doit être maintenu par au moins une bride. La première bride doit être à moins de 0,5 m de l'aérotherme.

Procéder comme suit pour la pose d'un conduit de gaz de cheminée dans un tube :

1. Vérifier l'absence de dégradation ou de blocage des composants.
2. Vérifier la conformité de la pente du conduit (voir section Prescriptions).
3. Marquer les conduits de gaz de cheminée et d'air neuf de sorte à écarter tout risque de confusion.
4. Vérifier que les conduits s'étendent sur 50 mm au minimum au-delà du passage d'un mur ou d'un obstacle.
5. Fixer le dernier élément avant l'entrée dans le tube. Si le dernier élément est un coude, l'élément suivant doit également être fixé en place.
6. Vérifier que les ouïes de ventilations et les trappes de visite soient conformes aux réglementations nationales et locales.

# 6. Utilisation de l'aérotherme

## 6.1. Cycle du brûleur

L'écran de l'aérotherme indique l'état actuel du cycle du brûleur (figure 20).

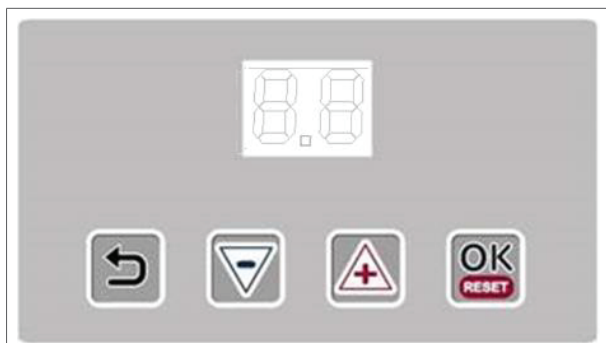


Figure 20 - Écran de l'aérotherme

Écran	État	Description	Temps (secondes)
0	Veille	En attente de demande de chaleur.	-
1	Réinitialisation	Réinitialisation du logiciel.	-
3	Vérification préalable	Pressostat de contrôle de position zéro.	-
4	Purge préalable	30 secondes de ventilation préalable par le ventilateur de combustion. Le commutateur de pression est vérifié.	30
5	Pré-allumage	Allumage sans ouverture de la vanne de gaz.	-
6	Allumage	5 secondes d'allumage. La vanne de gaz s'ouvre.	-
7	Détection de la flamme	L'aérotherme vérifie que la flamme est présente.	-
8	Combustion	L'aérotherme s'allume et commence à se réguler.	240
9	Minimum	Avant l'extinction de la flamme, le brûleur se régule à la puissance minimale.	-
10	Brûleur éteint	La vanne de gaz se ferme. La flamme s'éteint.	-
11	Post purge	Le ventilateur du brûleur effectue une purge à l'air neuf.  Le ventilateur du système refroidit l'échangeur de chaleur.	30
P	Anti-basculement	L'aérotherme ne peut pas générer de chaleur pendant cette période.	18
F	Ventilation	Demande de démarrage du mode ventilation (été).	-

## 6.2. Durée minimale d'allumage

L'aérotherme reste toujours allumé pendant une durée minimale de 4 minutes, même après l'arrêt de la demande de chaleur. Cette disposition évite un nombre important de cycles marche/arrêt et prévient le risque d'accumulation de condensats dans le système d'évacuation des gaz de cheminée.

**REMARQUE** L'aérotherme effectue deux tentatives d'allumage avant de s'arrêter et d'émettre un message d'erreur.

## 6.3. Régulation d'écart de température

L'aérotherme peut fonctionner en tant que ventilateur déstratificateur. Cette fonction est appelée régulation d'écart de température. Elle s'effectue via le thermostat d'ambiance, avec une sonde de température implantée sur l'aérotherme.

Le ventilateur du système se met en marche quand la différence de température entre la sonde implantée sur l'aérotherme (sonde NTC d'écart de température) et la sonde implantée sur le thermostat est supérieure à 12 °C (réglage d'usine par défaut). Cette procédure assure une répartition uniforme de la température dans tout le bâtiment, agissant ainsi en tant que ventilateur déstratificateur entièrement automatique.

### 6.3.1. Arrêt de la régulation d'écart de température

La régulation d'écart de température peut être arrêtée quand elle est indésirable (par ex. quand elle est source d'inconfort). Cet arrêt est commandé via le menu de réglage « **Settings** » du thermostat d'ambiance. Voir le manuel utilisateur du thermostat d'ambiance spécial pour plus d'informations.

**REMARQUE** La régulation d'écart de température est automatiquement arrêtée quand la sonde d'écart de température (borne de sonde J6) est déconnectée.

## 6.4. Ventilation en été

Le ventilateur est paramétrable pour fonctionner en été. Appliquer les instructions dispensées dans le manuel utilisateur du thermostat d'ambiance spécial.

## 6.5. Protection contre la surchauffe

L'échangeur de chaleur et le système de gaz de cheminée de l'aérotherme sont tous deux protégés contre la surchauffe.

### 6.5.1. Échangeur de chaleur

Une sonde NTC est implantée près de (ou sur) l'échangeur de chaleur. Cette sonde surveille la température de l'échangeur de chaleur.

Cette sonde interrompt le processus de chauffe quand l'échangeur de chaleur chauffe excessivement. En fonction de la température, l'aérotherme effectue les actions suivantes :

- Étape 1 : Réduction de la puissance (quand cette option est possible).
- Étape 2 : Arrêt du brûleur, suivi d'un redémarrage automatique après refroidissement (affichage : E05 / E36).
- Étape 3 : Arrêt du brûleur suivi d'un verrouillage. Nécessite un réarmement manuel. (affichage L15).

**REMARQUE** le réarmement manuel peut être effectué sur la carte de circuit imprimé ou à distance avec le thermostat d'ambiance spécial.

### 6.5.2. Système d'évacuation des gaz de cheminée

Une sonde de gaz de cheminée (NTC) est implantée dans le système de gaz de cheminée de l'aérotherme. Cette sonde surveille la température des gaz de cheminée.

Cette sonde interrompt le processus de chauffe quand la température des gaz de cheminée s'élève excessivement. En fonction de la température, l'aérotherme effectue les actions suivantes :

- Étape 1 : Réduction de la puissance (quand cette option est possible).
- Étape 2 : Arrêt du brûleur, suivi d'un redémarrage automatique après refroidissement.
- Étape 3 : Arrêt du brûleur suivi d'un verrouillage. Nécessite un réarmement manuel. (affichage L16).

## 6.6. Contrôle du débit de gaz de cheminée

L'aérotherme est doté d'un pressostat qui contrôle le débit d'air de combustion dans l'échangeur de chaleur. Le pressostat vérifie que le flux d'air de combustion à travers l'échangeur de chaleur est suffisant (uniquement pendant la phase de purge préalable). L'aérotherme ne démarre pas quand la différence de pression est trop faible. En pareil cas, l'écran affiche l'erreur L-14.

# 7. Mise en service de l'aérotherme

## 7.1. Ajustement des réglages

La sécurité et le fonctionnement de chaque aérotherme sont vérifiés en détail avant emballage. L'aérotherme est également réglé pour fournir le meilleur rendement thermique.

En général, l'aérotherme ne nécessite aucun réglage après installation. Il est uniquement nécessaire d'effectuer un contrôle fonctionnel et de réaliser une analyse des gaz de cheminée et de l'enregistrer pour toute référence ultérieure.

**ATTENTION !** Utiliser exclusivement des instruments correctement étalonnés pour les réglages de l'aérotherme.

**ATTENTION !** Ne jamais tourner les vis de réglage approximativement.

**REMARQUE** Tout réglage de la commande sans l'assistance d'une analyse des gaz de cheminée annule la garantie.

Régler la valeur de CO<sub>2</sub> uniquement si l'indication de CO<sub>2</sub> diffère de plus de 0,3 % de son réglage normal.

## 7.2. Mise en service de l'aérotherme

L'appareil peut être mis en service dès lors qu'il est installé conformément aux prescriptions de ce manuel. Procéder comme suit :

1. Vérifier que le tuyau d'arrivée de gaz soit propre, étanche au gaz et ne contienne pas d'air.
2. Établissez l'alimentation électrique à l'aide du commutateur mode manuel.

Il est maintenant possible d'observer le premier démarrage et de se familiariser avec le fonctionnement de l'aérotherme.

**REMARQUE** Si la conduite de gaz n'a pas été purgée correctement, l'aérotherme effectue deux tentatives de démarrage avant de se verrouiller à l'arrêt. Un réarmement manuel est nécessaire en pareil cas.

1. Indiquer les procédures d'utilisation sûre de l'aérotherme à l'utilisateur final :
  - Présence de gaz
  - Emplacement de la vanne manuelle de coupure du gaz
2. Montrer le fonctionnement de l'aérotherme à l'utilisateur final :
  - Affichage du verrouillage à l'arrêt
  - Réinitialisation
3. Indiquer les opérations de maintenance nécessaires à l'utilisateur final.
4. Confier ce manuel à l'utilisateur final.

#### 7.2.1. Première utilisation - thermostat

Procéder comme suit pour mettre en service l'aérotherme depuis le thermostat d'ambiance :

- Régler le thermostat au plus haut. La séquence de démarrage est toujours la même.

L'aérotherme fonctionne pendant la durée minimale d'allumage (voir §6.2. pour plus d'informations).

#### 7.2.2. Première utilisation - écran

Procéder comme suit pour mettre en service l'aérotherme via le mode manuel d'essai de l'affichage :

**REMARQUE** Le mode manuel d'essai de l'affichage fonctionne pendant une durée maximale de 10 minutes.

1. Appuyer pendant quelques secondes sur les touches **Retour** et (-) (figure 21). L'écran affiche alternativement les indications Lo et St, ce qui indique que l'aérotherme démarrera à la puissance minimale.
2. Appuyer sur les touches (+) et (-) pour sélectionner alternativement les puissances maximale et minimale (figure 21).
3. Appuyer plusieurs fois sur (-) pour afficher le réglage 0 et quitter la fonction. À ce stade, l'aérotherme refroidit toujours l'échangeur de chaleur pendant quelques minutes.

Le mode essai prend automatiquement fin à la fin d'une séquence de 10 minutes.

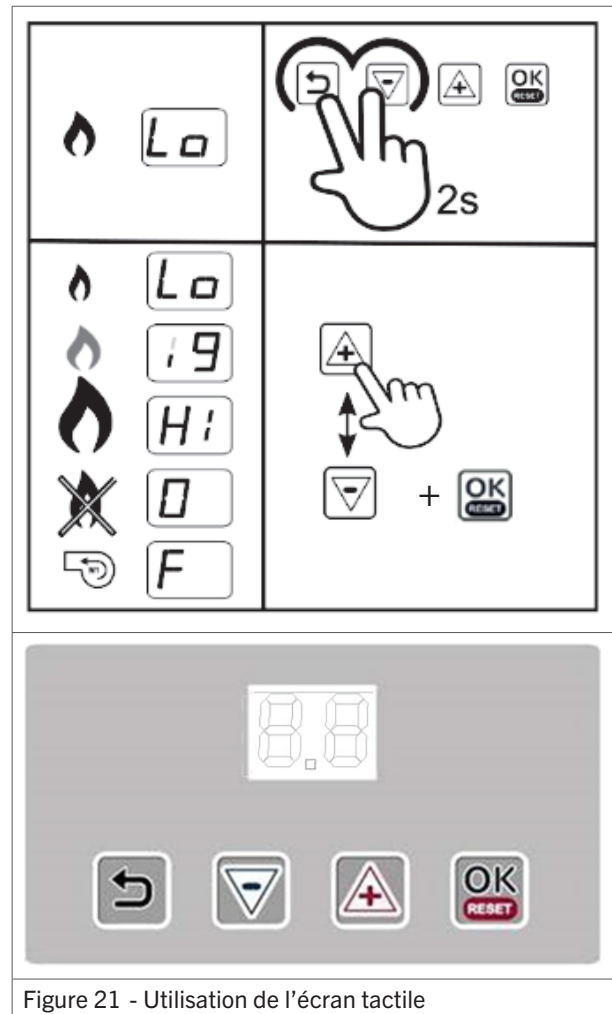


Figure 21 - Utilisation de l'écran tactile

# 8. Réglages de la combustion

Il n'est pas nécessaire, en principe, de régler les commandes de l'aérotherme dans un court délai après la mise en service. Seul un technicien qualifié utilisant un appareillage correctement étalonné est habilité à ajuster les réglages de l'appareil après une certaine durée d'utilisation ou après la pose d'un nouvel aérotherme.

**DANGER !** Un réglage inapproprié peut provoquer une surchauffe de l'aérotherme et/ou la production de monoxyde de carbone toxique.

## 8.1. Ajustement des réglages du brûleur

Une vanne de gaz permet de régler l'alimentation en gaz du brûleur. Régler la vanne en fonction des réglages de haute et basse pressions du brûleur. Lors des réglages, il convient de surveiller la concentration de CO<sub>2</sub> ou O<sub>2</sub> dans les gaz de cheminée à l'aide d'un analyseur correctement étalonné.

La vanne de gaz comporte deux vis de réglage (figure 23) :

- La vis de réglage d'écart de la puissance minimale.
- La vis de réglage du taux à la puissance maximale.

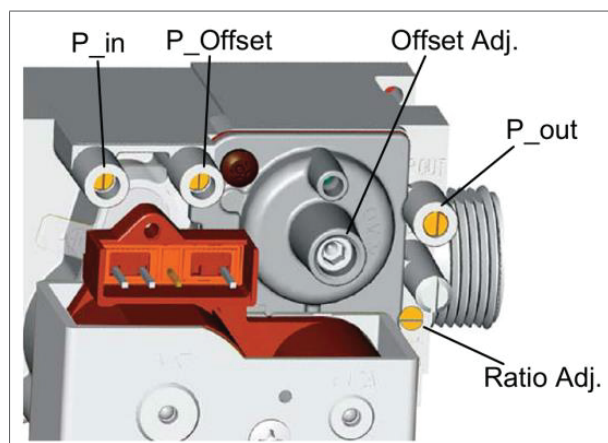


Figure 22 - Composants majeurs de la vanne de gaz

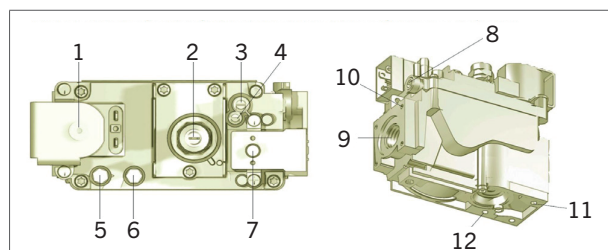


Figure 23 - Composants majeurs de la vanne de gaz HR80 - 120

1. Vanne solénoïde d'arrêt (EV1)	7. Vanne solénoïde d'arrêt (EV2)
2. <b>Vis de réglage d'écart</b>	8. Évacuation pilote
3. Limiteur de débit de gaz pilote	9. Conduit principal de gaz
4. <b>Vis de réglage du ratio gaz/air</b>	10. Trous pour brides de fixation (M5)
5. Point de test de pression d'admission	11. Points supplémentaires de fixation du corps de la vanne
6. Point de test de pression d'évacuation	12. Signal d'arrivée d'air

L'aérotherme doit être mis en service à la puissance maximale.

**REMARQUE** Obstruer les orifices d'admission d'air de mélange gaz-air à l'aide du majeur lors de l'allumage, si l'étincelle de l'allumeur ne démarre pas l'aérotherme. Le mélange de gaz est ainsi plus riche et s'enflamme plus facilement.

La concentration correcte de CO<sub>2</sub> dans l'aérotherme est indiquée en §3.2.. Ajuster le taux de CO<sub>2</sub> s'il est supérieur à 0,3 % :

1. Contrôler le taux de CO<sub>2</sub> à la puissance maximale (Hi).
2. Tourner la vis de réglage vers la droite pour réduire le taux de CO<sub>2</sub>.
3. Tourner la vis de réglage vers la gauche pour élever le taux de CO<sub>2</sub>.
4. Contrôler le taux de CO<sub>2</sub> à la puissance minimale (Lo). À la puissance minimale, la concentration de CO<sub>2</sub> doit être inférieure à la concentration mesurée à la puissance maximale.
5. Tourner la vis de réglage vers la gauche pour réduire le taux de CO<sub>2</sub>.
6. Tourner la vis de réglage vers la droite pour élever le taux de CO<sub>2</sub>.
7. Réactiver la puissance maximale (Hi) et réajuster le taux de Co<sub>2</sub> à l'aide de la vis de réglage du taux.
8. Réactiver la puissance minimale (Lo) et réajuster le taux de CO<sub>2</sub> à l'aide du réglage d'écart.
9. Répéter les étapes ci-dessus jusqu'à obtenir les réglages corrects de CO<sub>2</sub>.

**DANGER !** Mesurer systématiquement la production d'oxyde de carbone de l'aérotherme. Une concentration de CO anormalement élevée indique généralement un mélange de gaz trop riche. Si nécessaire ajuster la richesse du mélange à l'aide des deux réglages (figure 23). La concentration de CO doit toujours être inférieure à 100 ppm.

## 8.2. Conversion vers un autre type de gaz

**ATTENTION !** Seul le fabricant ou ses représentants sont habilités à convertir le type de gaz de l'aérotherme. Contacter le fournisseur pour plus d'informations.

# 9. Dysfonctionnements

En cas de dysfonctionnement de l'aérotherme déterminer en premier lieu si la panne est due à des circonstances externes (par ex. coupure de l'alimentation électrique). Si le problème n'est pas dû à une cause externe, utiliser les tableaux et les instructions développés dans ce chapitre pour y remédier.

**REMARQUE** Tenir compte des temps d'attente intégrés à l'aérotherme, des indications des LED témoins et des codes affichés à l'écran. Ne pas réagir trop promptement.

## 9.1. Blocage par les éléments volatils

Le tableau ci-dessous décrit les blocages possibles par les éléments volatils. Ces problèmes sont uniquement réglés par un réarmement manuel.

Écran	Type d'erreur	Description	N° de cas
L-0	Erreur interne	Erreur interne	13
L-1	Erreur d'allumage	La flamme s'éteint 5 secondes après l'allumage	1
		Pas de flamme à l'allumage	2
L-2 et 3	Erreur interne	Erreur interne	13
L-4	Erreur E	Erreur E pendant plus de 24 heures	12
L-5	Erreur de ventilateur de brûleur	Le ventilateur de brûleur ne fonctionne pas	6
L-6 et 7	Erreur de ventilateur de brûleur	Le ventilateur de brûleur tourne à une allure inappropriée	7
L-8 à 12	Erreur interne	Erreur interne	13
L-13	Erreur de pressostat	Le contact du pressostat est fermé en mode veille	14
L-14	Erreur de pressostat	Le pressostat ne se ferme pas pendant la purge préalable	11
L-15	Surchauffe	La sonde d'échange thermique a surchauffé	3

Écran	Type d'erreur	Description	N° de cas
L-16	Erreur de température de gaz de cheminée	La sonde de gaz de cheminée a surchauffé	3
L-17 à 19	Erreur interne	Erreur interne	13
L-20	Erreur de flamme	Détection d'une flamme après la fermeture de la vanne de gaz	15
L-21	Erreur de flamme	Détection d'une flamme avant l'ouverture de la vanne de gaz.	16
L-22	Erreur de flamme	Défaillance de la flamme pendant la combustion	5
L-25	Erreur de sonde	Défaillance de la sonde d'échange thermique	4
L-26	Erreur de sonde	Défaillance de la sonde de gaz de cheminée	4
L-27 à 31	Erreur interne	Erreur interne	13
L-32	Erreur de sonde	Défaillance de la sonde d'échange thermique	4
L-33 à 38	Erreur interne	Erreur interne	13
L-42	Erreur de température de gaz de cheminée	Trop d'erreurs de température de gaz de cheminée	3
L-43	Surchauffe	La sonde d'échange thermique surchauffe trop souvent	3

## 9.2. Erreurs transitoires

Le tableau ci-dessous décrit les erreurs transitoires possibles. Elles disparaissent automatiquement une fois la cause éliminée.

Écran	Type d'erreur	Description	N° de cas
E-00 à 04	Erreur interne	Erreur interne	13
E-05	Surchauffe	La sonde d'échange thermique a surchauffé	3
E-06 à 13	Erreur interne	Erreur interne	13
E-14	Erreur de flamme	Flamme détectée qui ne devrait pas exister	16

Écran	Type d'erreur	Description	N° de cas
E-15 à 19	Erreur interne	Erreur interne	13
E-20 et 21	Erreur de la sonde d'échange thermique	Sonde d'échange thermique non détectée	4
E-22	Erreur interne	Erreur interne	13
E-23 et 24	Erreur de la sonde de gaz de cheminée	Sonde de gaz de cheminée non détectée	4
E-27 et 28	Erreur de la sonde d'échange thermique	Court-circuit de la sonde d'échange thermique	4
E-30 et 31	Erreur de la sonde de gaz de cheminée	Sonde de gaz de cheminée en court-circuit	4
E-34	Erreur de touche de réarmement	Nombre de réarmements trop élevé dans un laps de temps trop court	9
E-36	Surchauffe	La sonde d'échange thermique a surchauffé	3
E-38 et 39	Erreur de la sonde d'échange thermique	Sonde d'échange thermique non détectée	4
E-47 et 48	Erreur de la sonde d'échange thermique	Sonde d'échange thermique en court-circuit	4
E-49 à 64	Erreur interne	Erreur interne	13
E-65	Voltage trop bas	Voltage d'alimentation est trop bas pendant plus d'une minute	
E-66	Voltage trop élevé	Voltage d'alimentation est trop élevé pendant plus d'une minute	
E-67	Erreur de pressostat	Trop d'erreurs du pressostat	11
E-68	Erreur de température de gaz de cheminée	La sonde de gaz de cheminée a surchauffé	3
E-69	Erreur de configuration	Erreur de configuration du chauffage	19

## 9.3. Avertissements

Le tableau ci-dessous décrit les avertissements transitoires possibles. L'aérotherme peut encore fonctionner ou s'arrêter jusqu'à ce que la cause ait été résolue.

Écran	Type d'erreur	Description	N° de cas
A-02	Erreur de configuration	Erreur de configuration du chauffage	19
A-07	Surchauffe	La sonde d'échange thermique est sur le point de surchauffer	3
A-08	Surchauffe	La sonde de gaz de cheminée est sur le point de surchauffer	3

## 9.4. Instructions

Une fois le problème identifié, utiliser le numéro de cas pour rechercher les causes possibles dans cette section.

**Cas n° 1 :** La flamme s'éteint 5 secondes après l'allumage.

- La flamme n'est pas détectée :
  - Contrôler le câble et l'électrode d'allumage/ionisation. Le câble doit avoir une résistance de 1 kΩ.
- L'aérotherme n'est pas correctement raccordé à la terre.
- La carte de circuit imprimé est défectueuse.

**Cas n° 2 :** Pas de flamme à l'allumage.

- La pression de gaz est insuffisante.
- Le mélange de gaz est trop pauvre :
  - Régler la vanne de gaz (voir §8.1.).
- La vanne de gaz ne s'ouvre pas :
  - Vérifier la présence d'une tension 230 V sur la vanne pendant l'allumage.
- Vérifier que l'électrode d'allumage produit une étincelle. Si tel n'est pas le cas :
  - Vérifier l'état du câble et de l'électrode et les remplacer si nécessaire.
  - Vérifier le fonctionnement du module de commande du brûleur et le remplacer s'il ne produit pas d'étincelles.

**Cas n° 3 :** La sonde d'échange thermique ou de gaz de cheminée a surchauffé.

- Vérifier que les connecteurs J12 et J6 sont correctement branchés et que la connexion J12 [1-4] (protection optionnelle contre la surchauffe) est fermée.
- Vérifier que le ventilateur du système fournisse suffisamment d'air.
- Vérifier les réglages de la vanne de gaz. L'aérotherme est peut-être emballé. En pareil cas :
  - Régler la pression du brûleur.

**Cas n° 4 :** La sonde de gaz de cheminée ou le capteur gaz de combustion n'est pas détecté(e), ou court-circuit.

**REMARQUE** La référence L-25 correspond à la sonde de l'échangeur de chaleur. La référence L-26 correspond à la sonde du conduit de fumée si applicable.

- La sonde d'échange thermique est constituée de deux sondes internes. L'erreur de mesure des sondes peut être trop importante :
  - Mesurer la résistance de chacune des deux sondes. La résistance doit être 20 kΩ à 25 °C et 25 kΩ à 20 °C.
  - Remplacer la sonde en cas d'erreur trop importante.

**Cas n° 5 :** Trop d'extinctions accidentelles de la flamme pendant la combustion.

- L'alimentation de gaz est instable. La chute de pression de l'arrivée de gaz qui en résulte pendant la combustion provoque l'extinction de la flamme.
  - Contrôler l'arrivée de gaz pendant que l'aérotherme est en marche.
- La pression du brûleur à la puissance minimale d'utilisation est trop faible. Cette situation provoque l'extinction de la flamme qui est trop petite pour être détectable.
  - Vérifier et régler si nécessaire la pression du brûleur à la puissance minimale d'utilisation (cf. §8,1).
- Recirculation des gaz de combustion. Un problème de cheminée provoque le refoulement des gaz de combustion dans l'entrée d'air. Le manque d'oxygène qui en résulte provoque l'extinction de la flamme.
  - Vérifier le circuit d'évacuation des fumées et l'entrée d'air frais. Utiliser exclusivement des pièces détachées d'origine.

**Cas n° 6 :** Le ventilateur de brûleur ne fonctionne pas.

- Vérifier que le ventilateur ne soit pas bloqué.
- Vérifier le bon état du câblage d'alimentation électrique.
- Le ventilateur est défectueux.

**Cas n° 7 :** Le ventilateur de brûleur tourne à une allure inappropriée.

- Vérifier que le ventilateur tourne régulièrement.
- Vérifier le bon état du câblage d'alimentation électrique.

**Cas n° 9 :** Nombre de réarmements trop élevé dans un laps de temps trop court.

- Couper l'alimentation secteur pendant quelques instants si cette erreur ne disparaît pas spontanément après un certain délai.

**Cas n° 11 :** Flux d'air insuffisant dans l'échangeur de chaleur. Le contact du pressostat ne se ferme pas.

- Vérifier que le ventilateur de combustion tourne.
- Vérifier que le système d'évacuation des gaz de cheminée n'est pas bouché ou partiellement obstrué.
- Vérifier le pressostat et les connexions.
- Vérifier l'absence de fuites de gaz de cheminée dans l'échangeur de chaleur.

**Cas n° 12 :** Erreur E pendant plus de 24 heures.

- Arrêter et redémarrer l'aérotherme et vérifier l'affichage du code d'erreur.

**Cas n° 13 :** Erreur interne.

- Isoler puis rétablir l'alimentation électrique. Si cette opération est sans effet :
  - Remplacer le module de commande du brûleur.

**Cas n° 14 :** Le contact du pressostat est fermé en mode veille.

- Vérifier que le contact ne soit pas collé. En pareil cas :
  - Remplacer le pressostat.
- Vérifier l'absence d'eau dans le tuyau. En pareil cas :
  - Assécher le tuyau.

**Cas n° 15 :** Détection d'une flamme après la fermeture de la vanne de gaz.

- Vérifier que la vanne ne se ferme pas trop lentement. En pareil cas :
  - Remplacer la vanne de gaz.
- Vérifier que l'électrode d'ionisation ne soit pas humide. En pareil cas :
  - Nettoyer, sécher ou remplacer l'électrode.



**Cas n° 16 :** Détection d'une flamme avant l'ouverture de la vanne de gaz.

- Vérifier la présence éventuelle d'une flamme avant l'allumage. En pareil cas :
  - Remplacer la vanne de gaz.
- Vérifier que l'électrode d'ionisation ne soit pas humide. En pareil cas :
  - Nettoyer, sécher ou remplacer l'électrode.

**Cas n° 19 :** Erreur de configuration du chauffage

- L'aérotherme ne sait pas quel programme exécuter à cause d'un désaccord entre la commande du brûleur et l'afficheur. En pareil cas :
  - Contacter le fournisseur de l'aérotherme.

## 9.5. Autres dysfonctionnements

Rechercher les défaillances décrites ci-après quand l'aérotherme démarre mais présente des problèmes différents de ceux mentionnés ci-dessus.

### 9.5.1. Explosion à l'allumage et/ou fréquentes extinctions de la flamme

- Vérifier la validité des réglages des commandes (voir §8,1). Un allumage correct nécessite une valeur de CO<sub>2</sub> correcte.

- Vérifier le câble d'allumage. Le câble doit avoir une résistance de 1 kΩ.
- Vérifier la position de l'électrode d'allumage. L'étincelle doit se former entre les deux électrodes, pas entre l'électrode et le brûleur.

### 9.5.2. Puissance insuffisante

La puissance calorifique de l'aérotherme est altérée quand la résistance de l'entrée ou de la sortie du système d'évacuation des gaz de cheminée est trop élevée. L'allure du ventilateur reste élevée mais la résistance empêche l'admission d'une quantité suffisante de mélange de gaz dans le brûleur.

- Vérifier que le système d'évacuation des gaz de cheminée ne soit pas obstrué.
- Vérifier l'absence de poussière ou d'autres pollutions dans le brûleur.

### 9.5.3. Absence de modulation du ventilateur du système

Parfois, le ventilateur du système (M1) ne démarre pas ou son allure ne varie pas.

- Vérifier le bon fonctionnement de ce ventilateur en connectant une alimentation électrique 230 V.
- Vérifier que le ventilateur soit alimenté. Utiliser un multimètre. Le module de commande du brûleur est à l'origine de ce type de défaillance.

# 10. Maintenance

**ATTENTION !** L'aérotherme doit être contrôlé et nettoyé une fois par an par un installateur qualifié disposant d'une connaissance suffisante de l'appareil.

**ATTENTION !** Une maintenance suffisante est particulièrement importante en présence de circonstances telles qu'humidité, poussière, fréquence élevée de mise en marche/arrêt, etc.

## 10.1. Préparation

Effectuer les actions suivantes avant d'effectuer la maintenance d'un aérotherme déjà installé :

1. Régler le thermostat au minimum.
2. Fermer la vanne de gaz manuelle.
3. Couper l'alimentation électrique de l'aérotherme à l'aide du commutateur manuel.

**ATTENTION !** Vérifier toujours l'absence de fuites de gaz après toute intervention sur l'aérotherme.

**ATTENTION !** Ne pas utiliser d'eau pour nettoyer l'aérotherme.

**ATTENTION !** L'aérotherme doit être isolé de toute alimentation électrique pendant les opérations de maintenance.

## 10.2. Maintenance de base

Procéder comme suit pour la maintenance de base de l'aérotherme :

**ATTENTION !** Utiliser un chiffon sec, une brosse, de l'air comprimé ou un aspirateur pour nettoyer l'aérotherme. Ne jamais utiliser une brosse métallique.

1. Inspecter l'extérieur de l'échangeur de chaleur.
2. Nettoyer la grille de protection du ventilateur sur l'extérieur de l'aérotherme. Nettoyer les pales du ventilateur si nécessaire.
3. Ouvrir la trappe d'accès.
4. Nettoyer l'intérieur de l'aérotherme. Veiller particulièrement à l'entretien des éléments suivants :
  - Corps
  - Pales et moteur du ventilateur
  - Échangeur de chaleur
  - Sonde de température<sup>2</sup>
  - Commutateur de vanne (si existant)
5. Contrôler la fixation et le serrage des câbles, des écrous et des vis.
6. Graisser toutes les pièces et visseries périodiquement desserrées pour la maintenance.
7. Ouvrir la vanne de gaz manuelle de la conduite d'alimentation et vérifier son étanchéité à l'air ainsi que l'absence de fuites et d'air à l'intérieur des conduites d'alimentations.

Certains contrôles sont uniquement applicables quand l'aérotherme est en marche. Procéder comme suit :

1. Reconnecter l'aérotherme à l'alimentation électrique.
2. Allumer l'aérotherme.
3. Vérifier que l'aérotherme fonctionne correctement. Se reporter en §9. en cas de dysfonctionnement.
4. Contrôler le rendement de combustion de l'aérotherme. Si nécessaire :
  - Ajuster les réglages du brûleur (voir §8.1.).

### 10.3. Maintenance du brûleur

Le brûleur est un élément important de l'aérotherme qui nécessite une maintenance particulière.

Procéder comme suit pour la maintenance du brûleur :

1. Enlever le tuyau de gaz entre la vanne de gaz et le ventilateur.
2. Enlever les câbles d'allumage et de ventilateur.
3. Dévisser les vis à tête creuse (M6).
4. Séparer le brûleur de l'aérotherme.
5. Démonter le brûleur.
6. Régler l'électrode d'allumage :
  - a. La distance entre l'électrode et le brûleur doit être égale à  $5,0(\pm 0,5)$  mm (figure 24).
  - b. L'écart entre les deux électrodes doit être égale à  $3,6(\pm 0,4)$  mm (figure 25).
  - c. Vérifier le réglage de l'électrode d'allumage. L'étincelle doit se former entre les deux électrodes, pas entre l'électrode et le brûleur.

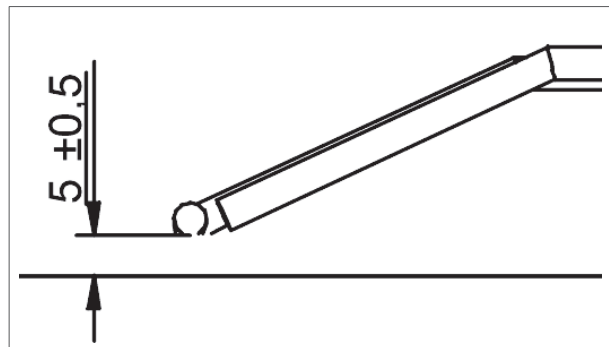


Figure 24 - Distance entre l'électrode et le brûleur

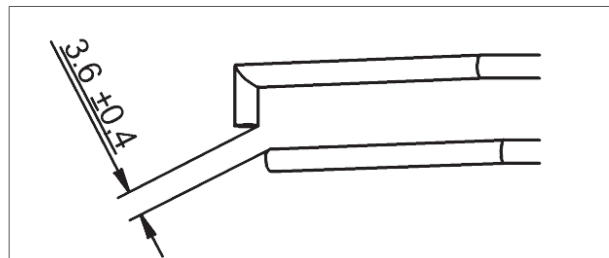


Figure 25 - Écart entre les deux électrodes

7. Remonter et réinstaller le brûleur dans l'aérotherme.
  - Utiliser des joints neufs.

### 10.4. Entretien dans des environnements poussiéreux

La grille située devant le brûleur peut se boucher dans les environnements poussiéreux.

1. Enlever le ventilateur du brûleur.
2. Nettoyer la grille à l'aide d'un aspirateur et d'une brosse.
3. Replacer le ventilateur du brûleur.



Figure 26 - Grille devant le brûleur

# 11. Schéma de câblage

La figure 27 / 29 / 31 / 33 représente l'intégralité du schéma de câblage. Les connexions les plus importantes pour la procédure d'installation sont illustrées en figure 28 / 30 / 32 / 34.

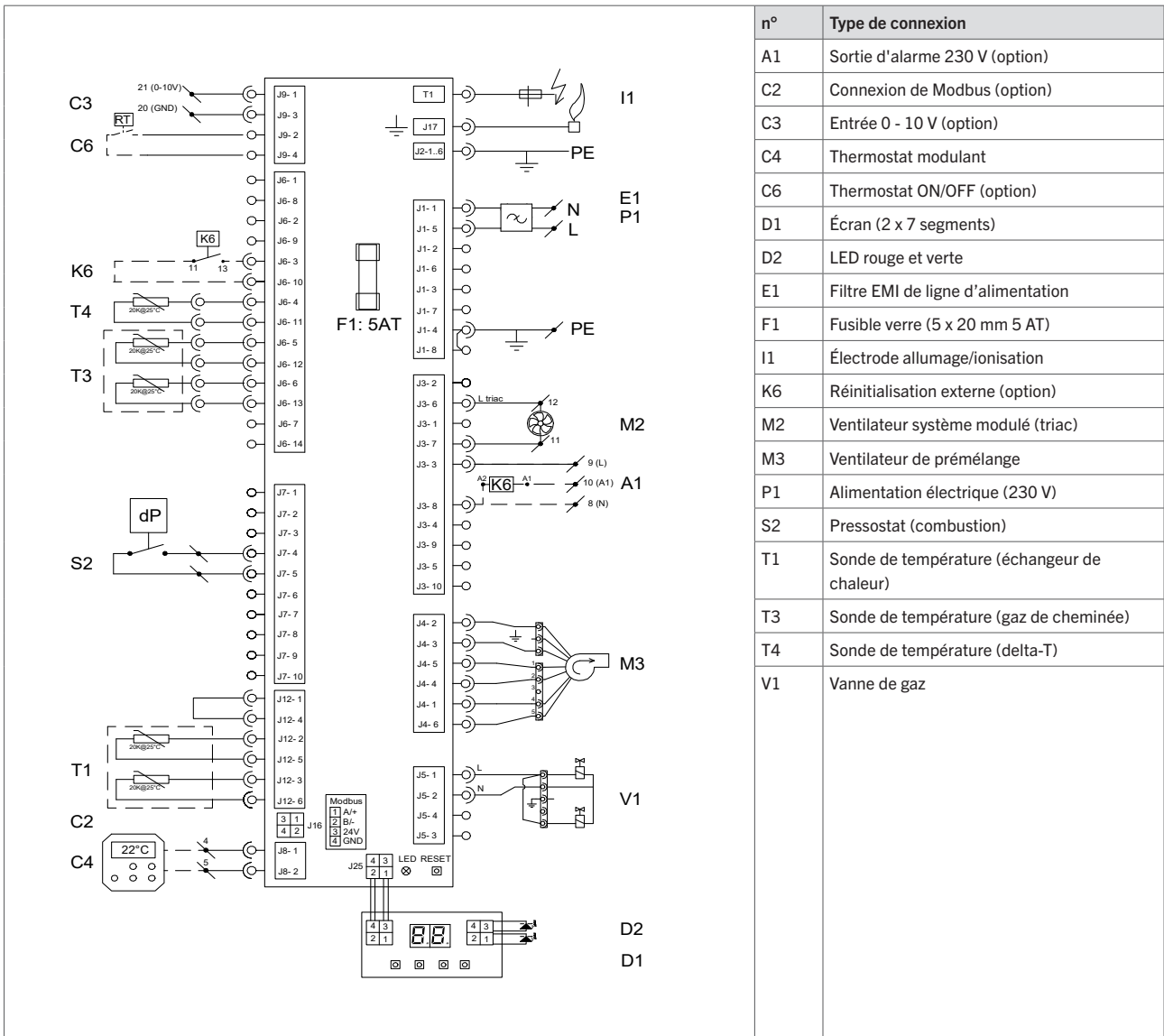


Figure 27 - Schéma de câblage HR10 - 60 AC

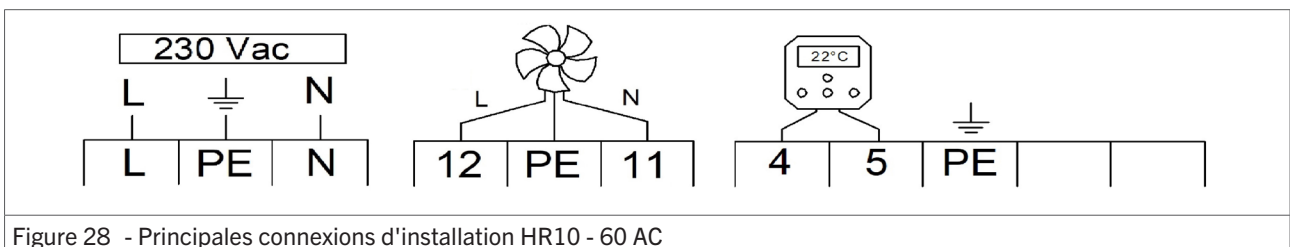


Figure 28 - Principales connexions d'installation HR10 - 60 AC

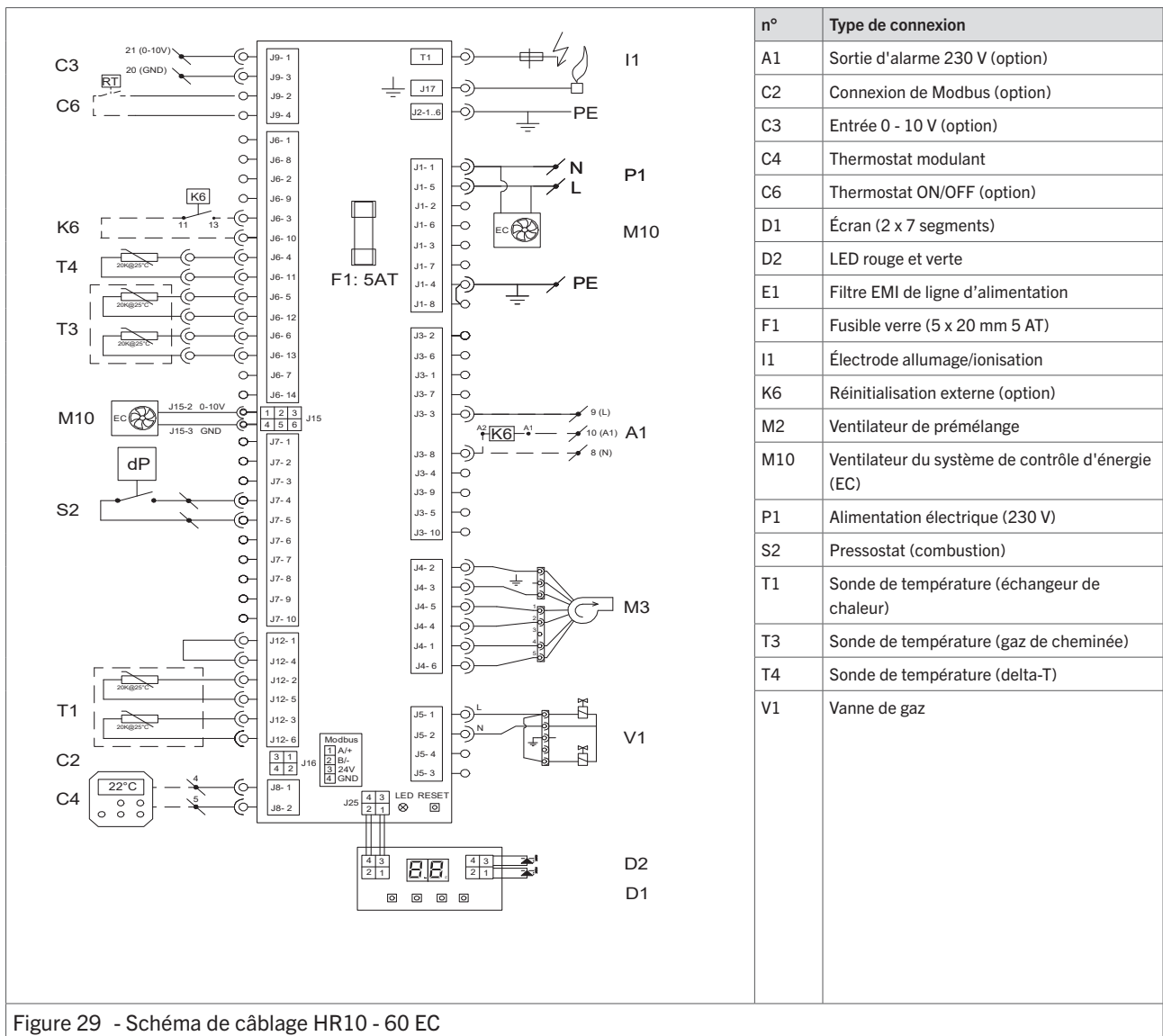


Figure 29 - Schéma de câblage HR10 - 60 EC

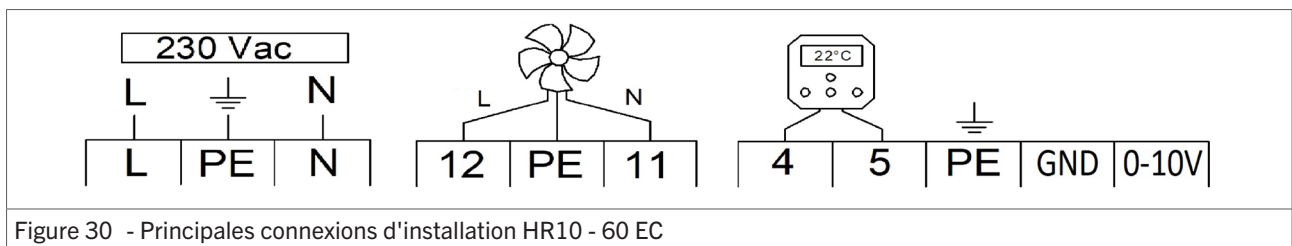


Figure 30 - Principales connexions d'installation HR10 - 60 EC

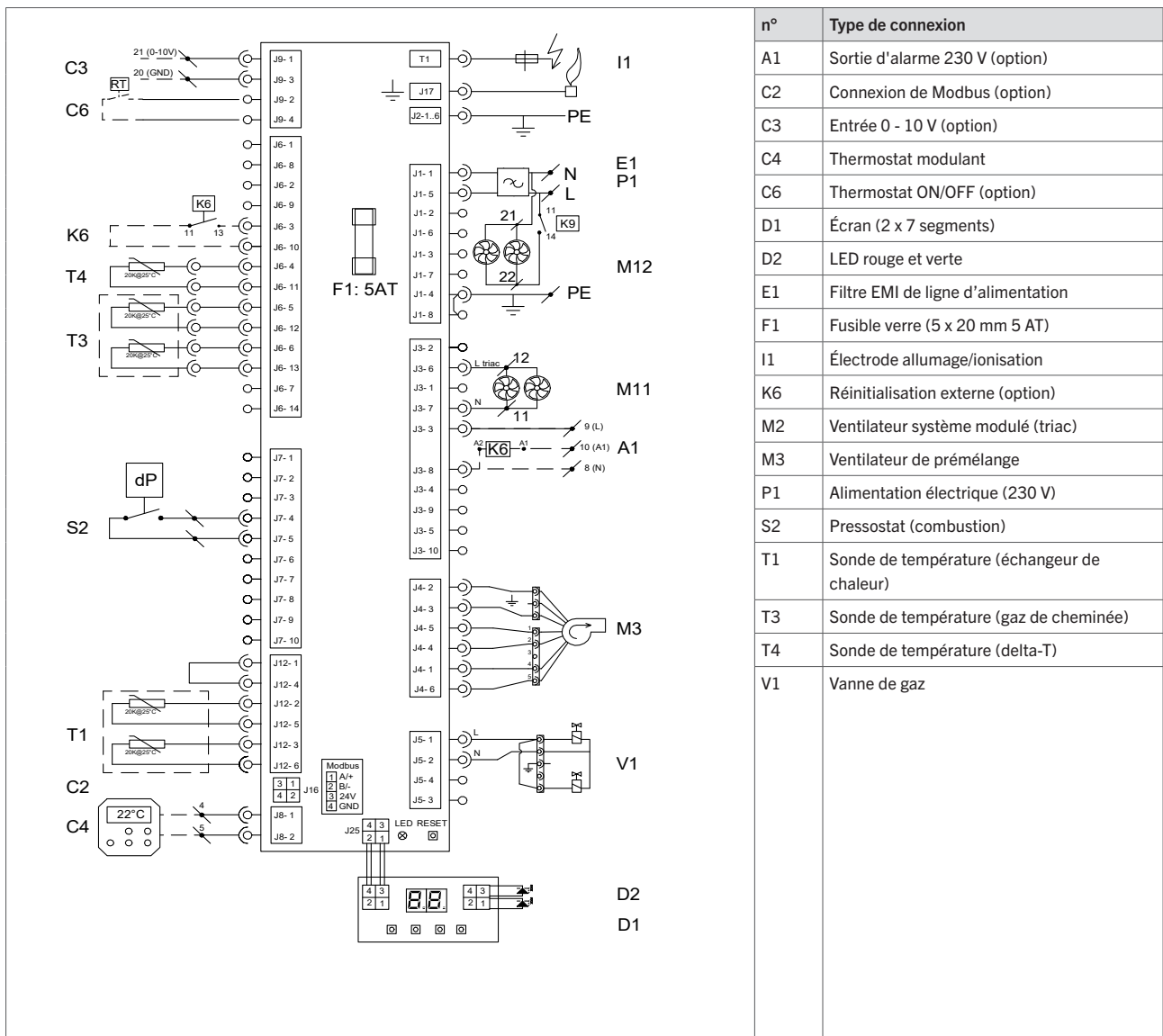


Figure 31 - Schéma de câblage HR80 - 120 AC

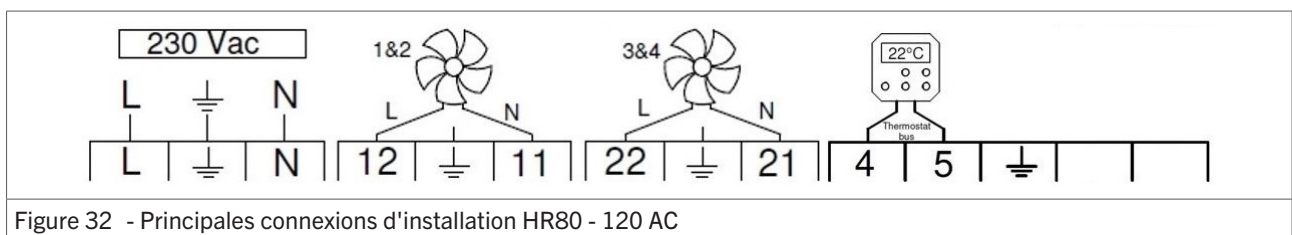
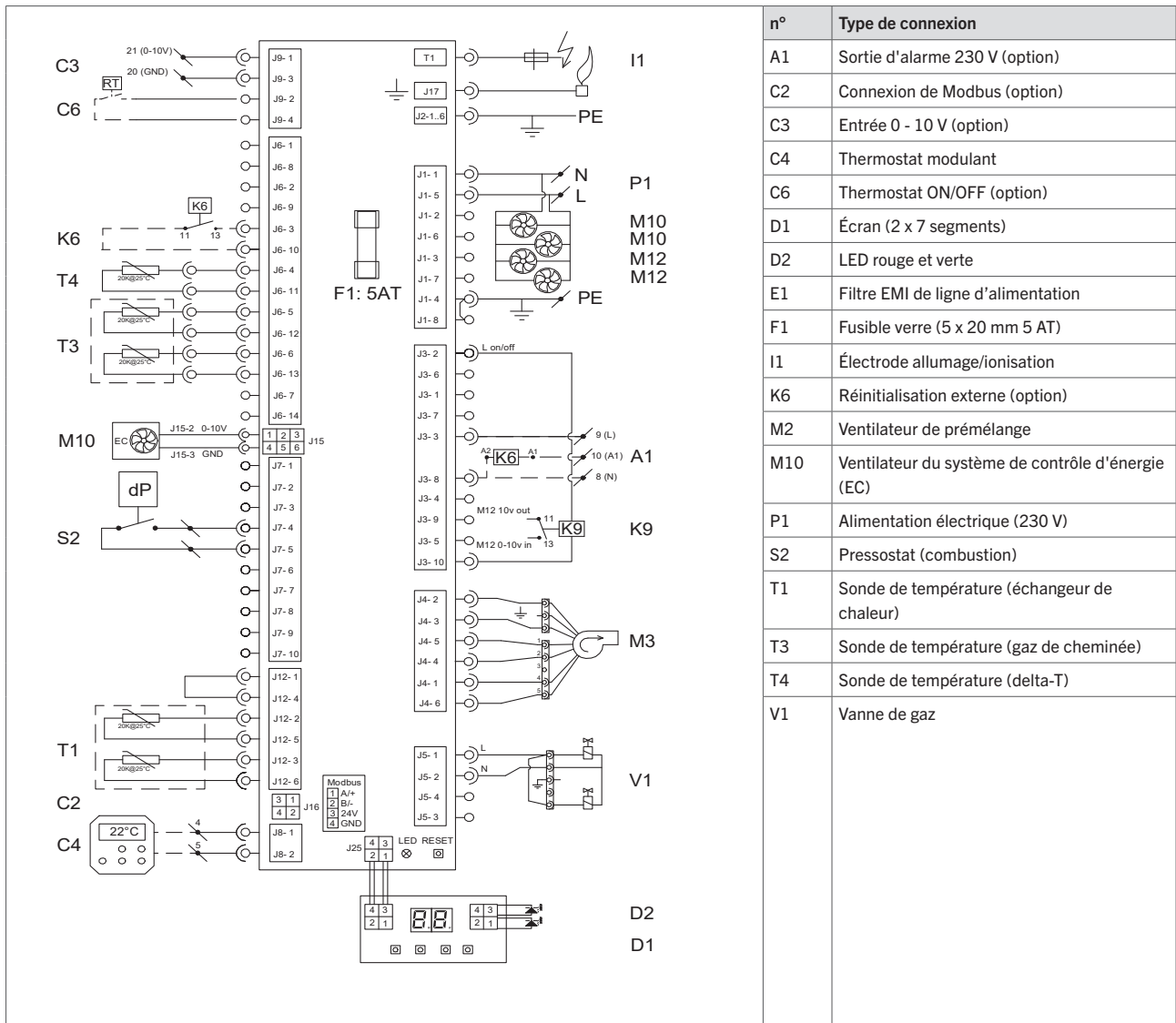


Figure 32 - Principales connexions d'installation HR80 - 120 AC



n°	Type de connexion
A1	Sortie d'alarme 230 V (option)
C2	Connexion de Modbus (option)
C3	Entrée 0 - 10 V (option)
C4	Thermostat modulant
C6	Thermostat ON/OFF (option)
D1	Écran (2 x 7 segments)
D2	LED rouge et verte
E1	Filtre EMI de ligne d'alimentation
F1	Fusible verre (5 x 20 mm 5 AT)
I1	Électrode allumage/ionisation
K6	Réinitialisation externe (option)
M2	Ventilateur de prémélange
M10	Ventilateur du système de contrôle d'énergie (EC)
P1	Alimentation électrique (230 V)
S2	Pressostat (combustion)
T1	Sonde de température (échangeur de chaleur)
T3	Sonde de température (gaz de cheminée)
T4	Sonde de température (delta-T)
V1	Vanne de gaz

Figure 33 - Schéma de câblage HR80 - 120 EC

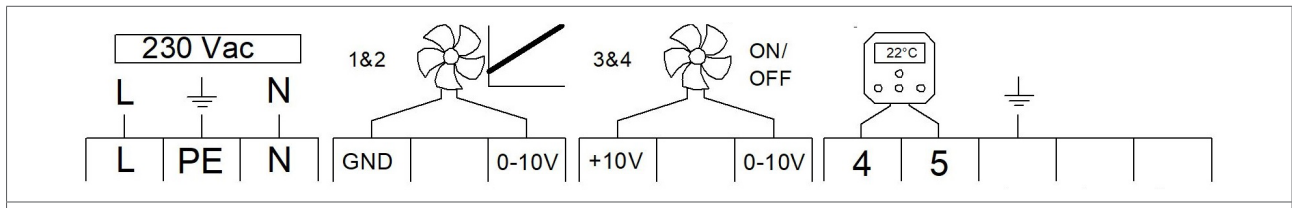


Figure 34 - Principales connexions d'installation HR80 - 120 EC

# 12. Vue éclatée et pièces de rechange

Une vue éclatée montre les pièces de l'aérotherme en figure 35 - 36. Le tableau ci-dessous décrit chaque pièce et indique la référence valide de la pièce détachée.

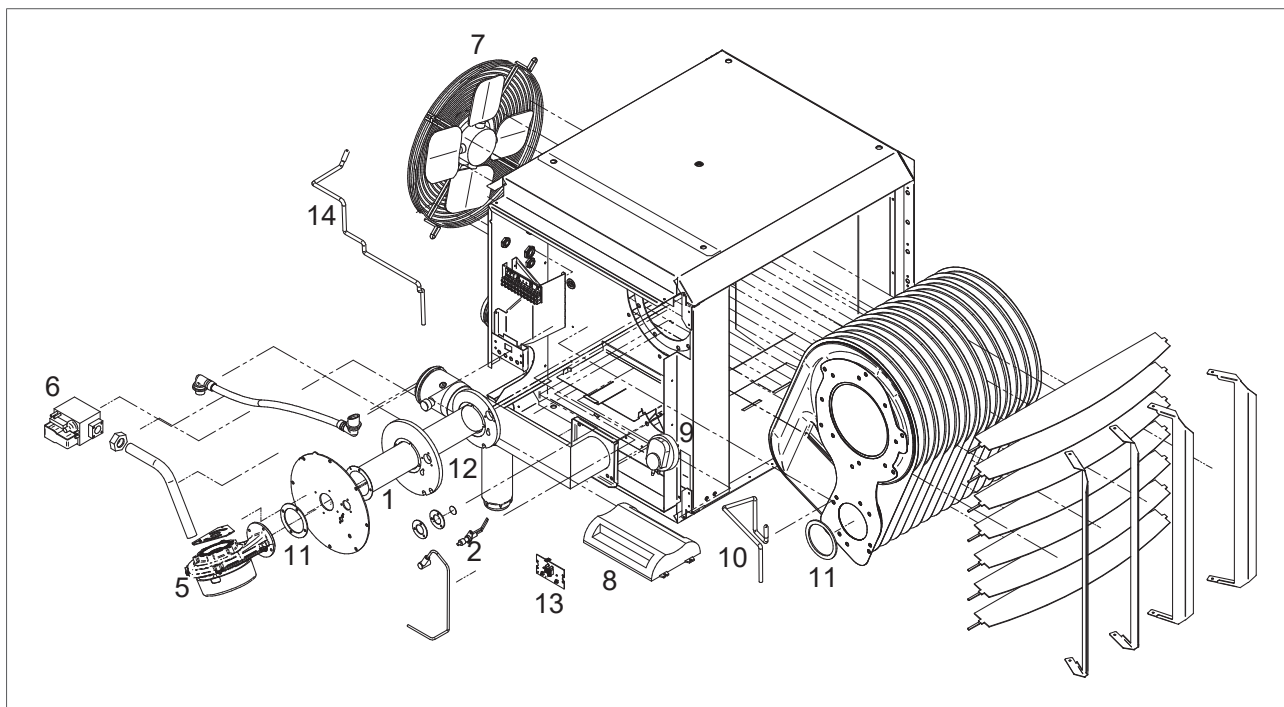


Figure 35 - Vue éclatée de HR10 - HR60

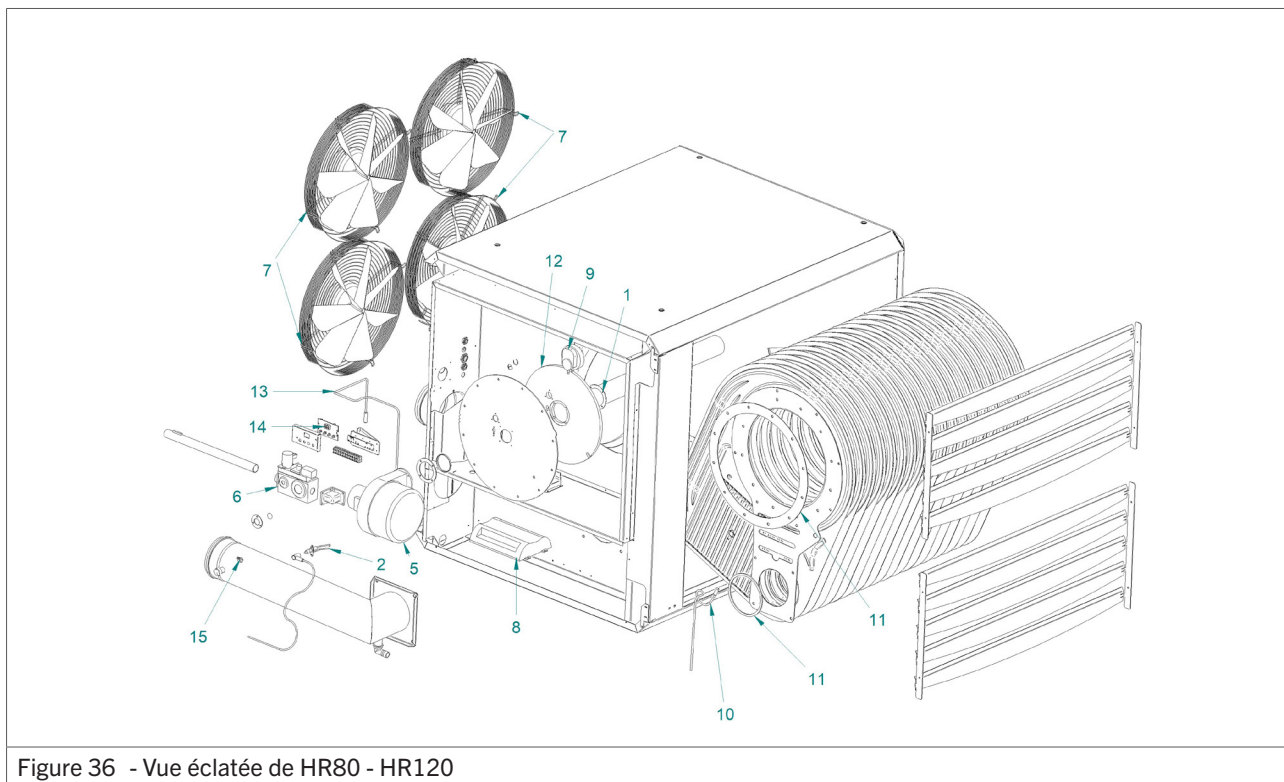




Figure 36 - Vue éclatée de HR80 - HR120

n°	Description	HR10	HR20	HR30	HR35	HR40	HR50	HR60	HR80	HR100	HR120
1	Brûleur réglé sur gaz naturel	GA3260	GA3262	GA3270	GA3272	GA3272	GA3268	GA3268	-	-	-
1	Brûleur réglé sur propane	GY3242-1	GY3244-1	GY3246-1	GY3248-1	GY3248-1	GY3250-1	GY3252-1	GA3236-2	GA3236-2	GA3236-2
2	Kit d'allumage / ionisation	GA3460	GA3460	GA3460	GA3460	GA3460	GA3460	GA3460	GA3460-1	GA3460-1	GA3460-1
5	Ventilateur de brûleur EBM	GY4523	GY4523	GY4523	GY4523	GY4523	GY4523	GY4523	GY4502	GY4502	GY4502
6	Vanne de gaz SIT SIGMA 848	GA3000	GA3000	GA3000	GA3000	GA3000	GA3000	GA3000	GY3002	GY3002	GY3002
7	Ventilateur système AC	GX4201	GX4201	GX4201	IH4206	GX4206	GX4207	GX4207	GX4212 (4x)	GX4212 (4x)	GX4213 (4x)
7	Ventilateur système EC	GX4202	GX4202	GX4202	IH4207	IH4207	IH4213	IH4213	IX4202 (4x)	IX4202 (4x)	GX4224 (4x)
8	Module de commande du brûleur (EMB966)	GY5901	GY5901	GY5901	GY5901	GY5901	GY5901	GY5901	GY5901	GY5901	GY5901
9	Commutateur de pressostat	GX3932	GX3932	GX3932	GX3932	GX3932	GX3932	GX3932	GX3932	GX3932	GX3932
10	Sonde d'échange thermique	GY3932	GY3932	GY3932	GY3932	GY3932	GY3932	GY3932	GY3933	GY3933	GY3933
11	Kit de joints	GA6702	GA6702	GA6702	GA6706	GA6706	GA6706	GA6706	GA6707	GA6707	GA6707
12	Isolement du brûleur	GA6700	GA6700	GA6700	GA6704	GA6704	GA6704	GA6704	GX6730	GX6730	GX6730
13	Carte circuit imprimé afficheur	GY5902	GY5902	GY5902	GY5902	GY5902	GY5902	GY5902	GY5902	GY5902	GY5902
14	Capteur Delta-T	GY3931	GY3931	GY3931	GY3931	GY3931	GY3931	GY3931	GY3931	GY3931	GY3931
15	Capteur de fumée	GY3926	GY3926	GY3926	GY3926	GY3926	GY3926	GY3926	GY3926	GY3926	GY3926



# 13. Élimination et recyclage

 	<p>Ce symbole sur le matériel, ses accessoires ou son emballage indique que le produit ne doit pas être traité comme un déchet ménager. Veuillez mettre cet équipement au rebut au point de collecte prévu pour le recyclage des déchets des équipements électriques et électroniques, dans l'Union européenne et dans d'autres pays européens disposant de systèmes de collecte distincts pour les produits électriques et électroniques usagés. En vous assurant de la correcte mise au rebut de ce produit, vous contribuez à réduire les risques potentiels pour l'environnement et la santé publique susceptibles de se produire suite à une gestion inappropriée des déchets de ce produit. Le recyclage des matériaux contribue également à la préservation des ressources naturelles. Nous vous remercions donc de ne pas mettre vos équipements électriques et électroniques au rebut avec les ordures ménagères normales.</p>
--	---

# 14. Déclaration de conformité

Winterwarm Heating Solutions B.V.  
Industrieweg 8  
7102 DZ, Winterswijk  
Les Pays-Bas

déclarent que les aérothermes suivants :

- HR10, HR20, HR30, HR40, HR50, HR60, HR80, HR100 et HR120
  - PIN CE : 0063B03156

sont en conformité avec les prescriptions essentielles des directives et règlements européens pertinents, à savoir :

- Règlement 2016/426/UE (GAR) concernant les appareils brûlant des combustibles gazeux ;
- Directive 2014/35/UE (LVD) concernant la mise à disposition sur le marché du matériel électrique destiné à être employé dans certaines limites de tension ;
- Directive 2014/30/EU (EMC) relative à l'harmonisation des législations des États membres concernant la compatibilité électromagnétique ;
- Directive 2006/42/UE (MD) relative aux machines.

Les produits doivent être installés et utilisés conformément à nos instructions et aux règles locales et internationales en vigueur. L'installation doit être effectuée par un installateur agréé, qualifié et compétent.

Winterswijk, le 23 décembre 2021



Ir. M. Fiselier  
Responsable Recherche et Développement



