

Productinformatieblad

Specificaties



Altivar - EMC radio interferentie input filter - 3 Fase - 50A - IP20

VW3A4704

EAN Code: 3606480736537

Prijs: 304,50 EUR

Hoofd

range of product	Altivar
product or component type	EMC-inputfilter
bereik compatibiliteit	Altivar Process ATV900 Altivar Process ATV600
compatibiliteit product	Variabele snelheidsaandrijving ATV630 wandmontage, motor: 18,5 kW, 380...480 V Variabele snelheidsaandrijving ATV630 wandmontage, motor: 22 kW, 380...480 V Variabele snelheidsaandrijving ATV630 wandmontage, motor: 11 kW, 200...240 V Variabele snelheidsaandrijving ATV650 wandmontage, motor: 18,5 kW, 380...480 V Variabele snelheidsaandrijving ATV650 wandmontage, motor: 22 kW, 380...480 V Variabele snelheidsaandrijving ATV930 wandmontage, motor: 18,5 kW, 380...480 V Variabele snelheidsaandrijving ATV930 wandmontage, motor: 22 kW, 380...480 V Variabele snelheidsaandrijving ATV930 wandmontage, motor: 11 kW, 200...240 V Variabele snelheidsaandrijving ATV950 wandmontage, motor: 18,5 kW, 380...480 V Variabele snelheidsaandrijving ATV950 wandmontage, motor: 22 kW, 380...480 V
productspecifieke toepassing	Radiostoring inputfilter
[In] rated current	50 A
thermische verliezen	8 W
aantal fasen in netwerk	Driefasig

Complementair

elektrische aansluiting	Terminal 16 mm ² AWG 4
Maximale motorkabelengte	150 m afgeschermdde motorkabel 4 kHz conform aan IEC 61800-3 categorie C2, 380...480 V 300 m afgeschermdde motorkabel 4 kHz conform aan IEC 61800-3 categorie C3, 380...480 V 150 m afgeschermdde motorkabel 4 kHz conform aan IEC 61800-3 categorie C2, 200...240 V 300 m afgeschermdde motorkabel 4 kHz conform aan IEC 61800-3 categorie C3, 200...240 V 50 m afgeschermdde motorkabel 4 kHz conform aan IEC 61800-3 categorie C1, 200...240 V 50 m afgeschermdde motorkabel 4 kHz conform aan IEC 61800-3 categorie C1, 380...480 V
stroom aardlek	7,6 mA bij 400 V 50 Hz TN 7,6 mA bij 400 V 50 Hz TT
nominale spanning net	380...480 V 200...240 V
tolerance	10 %
mechanische stevigheid	Schokken klasse 3M4 conform aan IEC 60721-3-3 Trillingen klasse 3M4 conform aan IEC 60721-3-3
width	90 mm
height	283 mm
depth	165 mm

De weergegeven prijs is de adviesprijs in euro excl. BTW. Deze kan onderhevig zijn aan korting. Neem contact op met uw lokale distributeur of detailhandel voor de daadwerkelijke prijs

net weight	5,2 kg
------------	--------

Omgeving

IP beschermingsgraad	IP20montage zij-aan-zij IP21met VV3A47904 kit
relatieve vochtigheid	5...95 % zonder condensatie conform aan IEC 61800-5-1
omgevingsluchttemperatuur voor werking	-10...50 °C (zonder stroomdeclassering) 50...60 °C (met stroomdeclassering 1,5 % per °C)
ambient air temperature for storage	-40...70 °C
bedrijfshoogte	0...1000 m zonder stroomdeclassering 1000...4000 m met stroomdeclassering 1 % per 100 m
normen	IEC 61800-3

Verpakkingseenheid

Unit Type of Package 1	PCE
Number of Units in Package 1	1
Package 1 Height	29,000 cm
Package 1 Width	37,500 cm
Package 1 Length	52,500 cm
Package 1 Weight	6,242 kg
Unit Type of Package 2	P06
Number of Units in Package 2	4
Package 2 Height	75,000 cm
Package 2 Width	60,000 cm
Package 2 Length	80,000 cm
Package 2 Weight	35,240 kg

Environmental Data

Schneider Electric wil tegen 2050 de Net Zero-status hebben bereikt via partnerschappen in de toeleveringsketen, materialen met een lagere impact en circulariteit via onze doorlopende campagne "Use Better, Use Longer, Use Again" om de levensduur van producten en de recycleerbaarheid te verlengen.

[Uitleg van Environmental Data](#) >

[Hoe evalueren we de duurzaamheid van producten?](#) >

Use Better

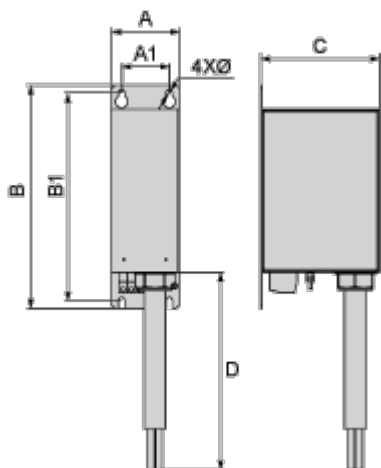
 Materialen en verpakking	
Pakket met gerecycleerd karton	Nee
Verpakkingen zonder kunststof	Nee
EU-richtlijn RoHS	Voldoet pro-actief (Product valt niet onder de EU RoHS juridische scope)
REACH-regelgeving	REACH-verklaring

Use Again

 Herverpakken en herfabriceren	
Terugname	No

Dimensions Drawings

Dimensions



Dimensions in mm

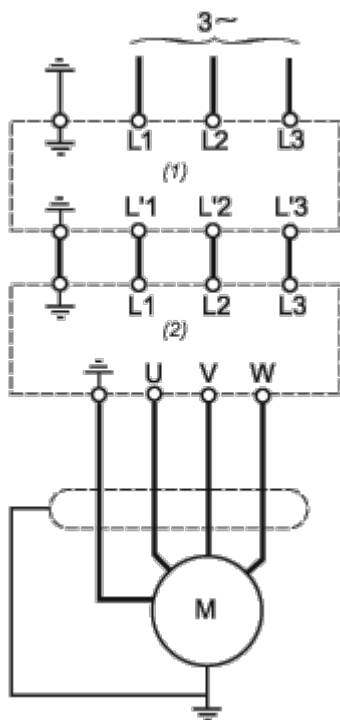
A	B	C	D	A1	B1	Ø
90	283	165	950	70	268	5.5

Dimensions in in.

A	B	C	D	A1	B1	Ø
3.5	11.1	6.5	37.4	2.8	10.6	0.22

Connections and Schema

Recommended Schema



- (1) Filter
- (2) Drive