

# Productdatablad Spirotech

## Productnaam

**EMCM Duo-9 max 6,6bar Twin**

## Producteigenschappen

De MultiControl Modular DUO Twin is een automatisch expansie- en drukbehoudapparaat. De unit bevat 2 pompen (2x 50%) en 2 overstortventielen. Een aparte opslagtank is vereist.

- 2 pompen (2x 50%)
- 2 overstortventielen (2x 100%)
- Er moet minimaal 1 drukloos expansievat worden toegevoegd
- Bedrijfsdruk bereik tot 4,0 tot 16,0 bar
- De maximale temperatuur op het aansluitpunt: 70°C (meer dan 70°C mogelijk met extra tank)
- Maximale veiligheidstemperatuur in het systeem: 110°C
- Maximale werkdruk (PN) tot: 25 bar

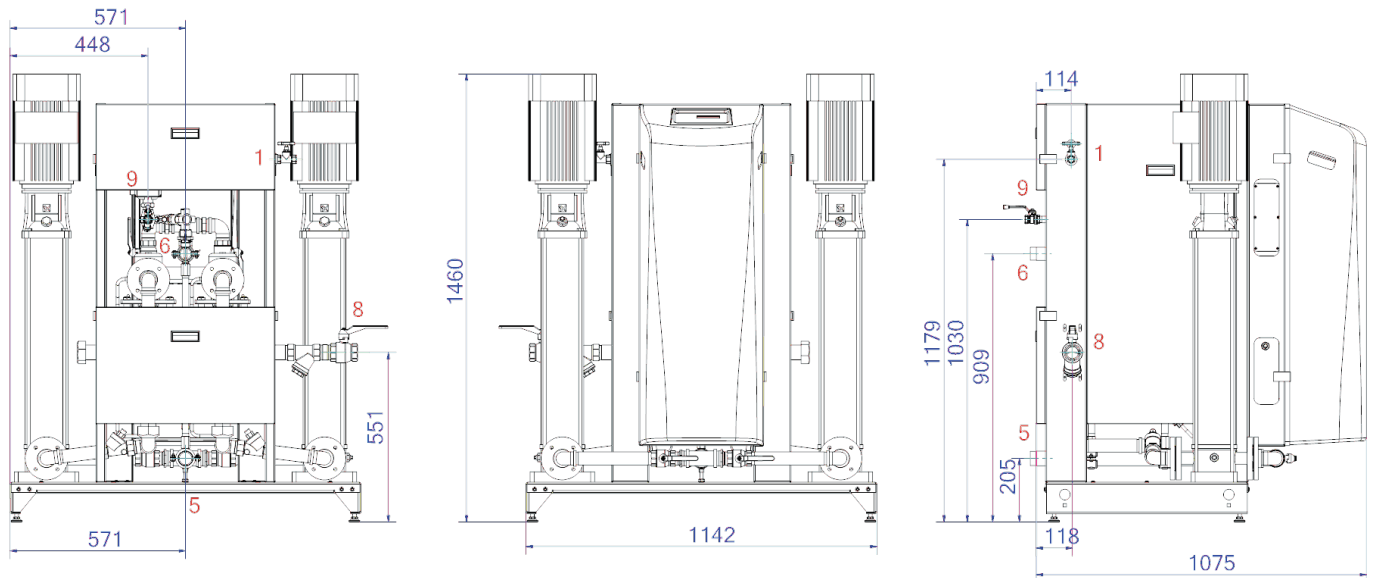
## Artikelnummer

**EMCM-D9-6.6-twin**

## Productafbeelding



## Productafmetingen



1. Refill aansluiting

Rp1/2, Rp3/4

6. Overloopleiding naar expansievat

R2

5. Zuigleiding van expansievat

R6/4

8. Expansiedrukleiding

Rp2

# Productdatablad Spirotech

## ETIM productdata

Hoogte	1460 mm
Max. werkdruk	6.6 bar
Connectie type	Overig
Opgenomen vermogen	8.2 kW
Koppelbaar	Ja
Elektrische aansluiting	Aansluitsnoer met stekker
Functie master/slave	Nee
Met expansievat	Nee
Digitale besturingseenheid	Ja

Dubbele pomp	Ja
Met verwisselbaar membraan	Nee
Compressor in sokkel	Nee
Nom. diameter expansie-aansluiting	2" (50)
Max. vloeistof temp.	70 °C
Voor verwarmingssystemen tot	1 MW
Plaatsing horizontaal	Nee
Aansluitspanning	400 V
Compressieklasse	PN 16

### Disclaimer

Dit productdatablad is met de grootst mogelijke zorg samengesteld. Desondanks kunnen er (tik)fouten of onvolledigheden voorkomen. Voor de actuele en correcte informatie verwijzen we je naar onze website.

