

# Productinformatieblad

Specificaties



## Altivar 12 Frequentieregelaar - 200-240V - 0.55 kW - 0.75 HP - 1- fase

ATV12H055M2

EAN Code: 3606480071065

**Prijs: 311,20 EUR**

### Hoofd

range of product	Altivar 12
product of component type	Snelheidsregelaar
productspecifieke toepassing	Eenvoudige machine
mounting mode	Kastmontage
protocol communicatiepoort	Modbus
voedingsfrequentie	50/60 Hz +/- 5 %
Us nominale voedingsspanning	200...240 V - 15...10 %
nominale uitgangsstroom	3,5 A
motorvermogen kW	0,55 kW
motorvermogen pk	0,75 hp
EMC-filter	Geïntegreerd
IP beschermingsgraad	IP20
motorvermogen pk	0,75 hp

### Complementair

aantal digitale ingangen	4
aantal digitale uitgangen	2
aantal analoge ingangen	1
aantal analoge uitgangen	1
relaisuitgang nummer	1
fysieke interface	2-draads RS485
type connector	1 RJ45
continue uitgangsstroom	3,5 A om 4 kHz
toegangsmethode	Server seriële modbus
uitgangsfrequentie snelheidsregelaar	0,5...400 Hz
snelheidsbereik	1...20
duur sampling	20 ms, tolerantie +/- 1 ms voor logische input 10 ms voor analoge input
lineariteitsfout	+/- 0,3 % van de maximale waarde voor analoge input
frequentieresolutie	Analoge input: A/D-omzetter, 10 bit Displayeenheid: 0,1 Hz

De weergegeven prijs is de adviesprijs in euro excl. BTW. Deze kan onderhevig zijn aan korting. Neem contact op met uw lokale distributeur of detailhandel voor de daadwerkelijke prijs

<b>tijdsconstante</b>	20 ms +/- 1 ms voor wijzigingsreferentie
<b>transmissiesnelheid</b>	9,6 kbit/s 19,2 kbit/s 38,4 kbit/s
<b>transmissieframe</b>	RTU
<b>aantal adressen</b>	1...247
<b>dataformaat</b>	8 bits, configureerbaar oneven, even of geen pariteit
<b>communicatiedienst</b>	Leesregisters (03) 29 woorden Enkel schrijfregister (06) 29 woorden Schrijf meervoudige registers (16) 27 woorden Lees/schrijf meervoudige registers (23) 4/4 woorden Leesapparatuur identificatie (43)
<b>type polarisatie</b>	Geen impedantie
<b>4 kwadranten mogelijk</b>	Fout
<b>asynchroon motorbesturingsprofiel</b>	Verhouding spanning/frequentie (V/f) Kwadratische spanning/frequentieverhouding Sensorloze fluxvectorbesturing
<b>Maximale uitgangsfrequentie</b>	4 kHz
<b>tijdelijk overkoppel</b>	150...170 % van nominaal motorkoppel, hangt af van de aandrijving en van het motortype
<b>versnellings- en vertragingshellingen</b>	Lineair van 0 tot 999,9 s S U
<b>motorslip compensatie</b>	Vooraf ingesteld in de fabriek Verstelbaar
<b>schakelfrequentie</b>	2...16 kHz verstelbaar 4...16 kHz met
<b>nominale schakelfrequentie</b>	4 kHz
<b>remmen tot stilstand</b>	Door DC-injectie
<b>remkoppel</b>	Fout
<b>netstroom</b>	8,0 A om 100 V (heavy duty) 6,7 A om 120 V (heavy duty)
<b>Maximale ingangsstroom</b>	6,7 A
<b>Maximale uitgangsspanning</b>	240 V
<b>schijnbaar vermogen</b>	1,6 kVA om 240 V (heavy duty)
<b>max overgangsstroom</b>	5,3 A gedurende 60 s (heavy duty) 5,8 A gedurende 2 s (heavy duty)
<b>netwerk frequentie</b>	50...60 Hz
<b>Relatieve symmetrische netspanningstolerantie</b>	5 %
<b>ideële lijn I<sub>sc</sub></b>	1 kA
<b>Basisbelastingsstroom bij hoge overbelasting</b>	3,5 A
<b>vermogensdissipatie in W</b>	Natuurlijk: 34,0 W
<b>Met veiligheidsfunctie Veilig begrensde snelheid (SLS)</b>	Fout
<b>Met veiligheidsfunctie Veilig rembeheer (SBC/SBT)</b>	Fout
<b>Met veiligheidsfunctie Safe Operating Stop (SOS)</b>	Fout
<b>Met veiligheidsfunctie veilige positie (SP)</b>	Fout
<b>Met veiligheidsfunctie Veilige programmeerbare logica</b>	Fout

<b>Met veiligheidsfunctie Safe Speed Monitor (SSM)</b>	Fout
<b>Met veiligheidsfunctie Safe Stop 1 (SS1)</b>	Fout
<b>Met veilige noodstop 2 (SFT2)</b>	Fout
<b>Met veiligheidsfunctie Veilige koppeluitschakeling (STO)</b>	Fout
<b>Met veiligheidsfunctie Veilig begrensde positie (SLP)</b>	Fout
<b>Met veiligheidsfunctie veilige richting (SDI)</b>	Fout
<b>type bescherming</b>	Lijnvoeding overspanning Lijnvoeding onderspanning Overspanning tussen outputfases en aarding Bescherming oververhitting Kortsluitingen tussen motorfases Tegen input faseverlies in drie-fasen Thermische motorbeveiliging via aandrijving door permanente berekening van I <sup>2</sup> t
<b>aandraaimoment</b>	0,8 N.m
<b>isolatie</b>	Elek. tussen stroom encontrle
<b>Quantity per set</b>	Set van 1
<b>breedte</b>	72 mm
<b>hoogte</b>	143 mm
<b>diepte</b>	131,2 mm
<b>gewicht product</b>	0,8 kg

## Omgeving

<b>bedrijfshoogte</b>	> 1000...2000 m met stroomdeclassering 1 % per 100 m <= 1000 m zonderverlies
<b>werkingspositie</b>	Vertikaal +/- 10 graden
<b>product certifications</b>	NOM CSA C-Tick UL GOST RCM KC
<b>markering</b>	CE
<b>standards</b>	UL 508C UL 618000-5-1 IEC 61800-5-1 IEC 61800-3
<b>montage stijl</b>	Met koelplaat
<b>elektromagnetische compatibiliteit</b>	Elektrische snelle transiënte/burst immuniteitstest level 4 In overeenstemming met IEC 61000-4-4 Elektrostatische ontlading immuniteitstest level 3 In overeenstemming met IEC 61000-4-2 Ongevoeligheid voor geleide storingen level 3 In overeenstemming met IEC 61000-4-6 Radiofrequent elektromagnetisch veld immuniteitstest level 3 In overeenstemming met IEC 61000-4-3 Immuniteitstest overspanning level 3 In overeenstemming met IEC 61000-4-5 Spanningsval en onderbrekingen immuniteitstest In overeenstemming met IEC 61000-4-11
<b>Omgevingsklasse (tijdens werking)</b>	Klasse 3C3 volgens IEC 60721-3-3 Klasse 3S2 volgens IEC 60721-3-3
<b>Maximale versnelling bij schok (tijdens bedrijf)</b>	150 m/s <sup>2</sup> bij 11 ms
<b>Maximale versnelling onder trillingsspanning (tijdens werking)</b>	10 m/s <sup>2</sup> bij 13...200 Hz

<b>Maximale vervorming onder trillende belasting (tijdens werking)</b>	1,5 mm bij 2...13 Hz
<b>overvoltage category</b>	Klasselll
<b>regellus</b>	Instelbare PID-regelaar
<b>elektromagnetische emissie</b>	<p>Uitgestraalde emissies omgeving 1 categorie C2 In overeenstemming met IEC 61800-3 2...16 kHz afgeschermdde motorkabel</p> <p>Geleide emissies met geïntegreerde EMC filter omgeving 1 categorie C1 In overeenstemming met IEC 61800-3 2, 4, 8, 12 en 16 kHz afgeschermdde motorkabel &lt;5 m</p> <p>Geleide emissies met geïntegreerde EMC filter omgeving 1 categorie C2 In overeenstemming met IEC 61800-3 2...12 kHz afgeschermdde motorkabel &lt;5 m</p> <p>Geleide emissies met geïntegreerde EMC filter omgeving 1 categorie C2 In overeenstemming met IEC 61800-3 2, 4 en 16 kHz afgeschermdde motorkabel &lt;10 m</p> <p>Geleide emissies met extra EMC filter omgeving 1 categorie C1 In overeenstemming met IEC 61800-3 4...12 kHz afgeschermdde motorkabel &lt;20 m</p> <p>Geleide emissies met extra EMC filter omgeving 1 categorie C2 In overeenstemming met IEC 61800-3 4...12 kHz afgeschermdde motorkabel &lt;50 m</p> <p>Geleide emissies met extra EMC filter omgeving 2 categorie C3 In overeenstemming met IEC 61800-3 4...12 kHz afgeschermdde motorkabel &lt;50 m</p>
<b>trillingsweerstand</b>	<p>1 gn (f = 13...200 Hz) In overeenstemming met IEC 60068-2-6</p> <p>1,5 mm piek naar piek (f = 3...13 Hz) - aandrijving niet gemonteerd op symmetrische DIN-rail - In overeenstemming met IEC 60068-2-6</p>
<b>schokbestendigheid</b>	15 gn voor 11 ms In overeenstemming met IEC 60068-2-27
<b>relatieve vochtigheid</b>	<p>5...95 % zonder condensatie In overeenstemming met IEC 60068-2-3</p> <p>5...95 % zonder druppelend water In overeenstemming met IEC 60068-2-3</p>
<b>geluidsniveau</b>	0 dB
<b>pollution degree</b>	2
<b>Analoge uitgangsstroom</b>	-25...70 °C
<b>omgevingsluchttemperatuur voor werking</b>	<p>-10...40 °C zonderverlies</p> <p>40...60 °C met stroomverlies van 2,2% per graad</p>
<b>ambient air temperature for storage</b>	-25...70 °C

## Verpakkingseenheid

<b>Eenheidstype van verpakking 1</b>	PCE
<b>Aantal eenheden in verpakking 1</b>	1
<b>verpakking 1 hoogte</b>	11,500 cm
<b>verpakking 1 breedte</b>	18,600 cm
<b>verpakking 1 lengte</b>	18,600 cm
<b>verpakking_1_gewicht</b>	1,122 kg
<b>Eenheidstype van verpakking 2</b>	S06
<b>Aantal eenheden in verpakking 2</b>	45
<b>verpakking 2 hoogte</b>	73,500 cm
<b>verpakking 2 breedte</b>	60,000 cm
<b>verpakking 2 lengte</b>	80,000 cm
<b>verpakking 2 gewicht</b>	63,310 kg

## contractuele waarborg

<b>Garantie (in maanden)</b>	18
------------------------------	----

## Environmental Data

Schneider Electric wil tegen 2050 de Net Zero-status hebben bereikt via partnerschappen in de toeleveringsketen, materialen met een lagere impact en circulariteit via onze doorlopende campagne "Use Better, Use Longer, Use Again" om de levensduur van producten en de recycleerbaarheid te verlengen.

[Uitleg van Environmental Data](#) >

[Hoe evalueren we de duurzaamheid van producten?](#) >


### Use Better

Materialen en verpakking	
Pakket met gerecycleerd karton	Ja
Verpakkingen zonder kunststof	Ja
SCIP-nummer	488b1fd0-df04-41cb-85a8-34a5a8230847
RoHS-richtlijn van de EU	<a href="#">Conform door vrijstelling</a>
REACH-verordening	<a href="#">Referentie bevat zorgwekkende stoffen (SVHC) boven drempelwaarde</a>
Energie-efficiëntie	
Productbijdragevermeden	Ja

### Use Longer

Levensduurverlenging	
Reparatie	Nee

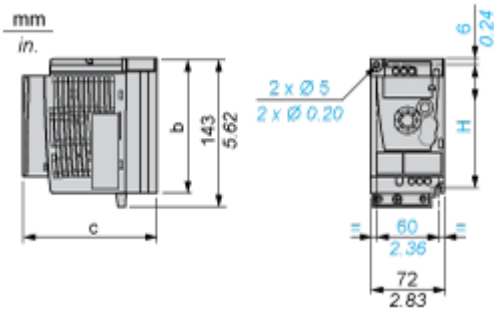
### Use Again

Herverpakken en herfabriceren	
Terugname	Ja
WEEE-label	 Het product moet op markten van de Europese Unie worden afgevoerd volgens specifieke afvalinzamelingsregels en mag nooit in een gewone vuilnisbak terechtkomen.

Dimensions Drawings

Dimensions

Drive without EMC Conformity Kit



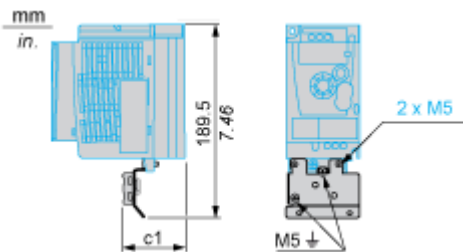
Dimensions in mm

b	c	H
130	131.2	120

Dimensions in in.

b	c	H
5.12	5.16	4.72

Drive with EMC Conformity Kit



Dimensions in mm

c1
63

Dimensions in in.

c1
2.48

Mounting and Clearance

Mounting Recommendations

---

Clearance for Vertical Mounting



Mounting Type A



Mounting Type B



Remove the protective cover from the top of the drive.

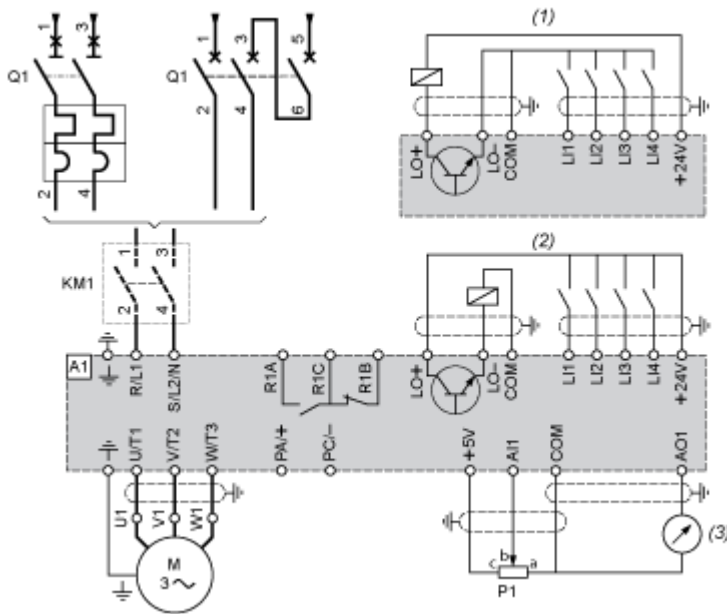
Mounting Type C



Remove the protective cover from the top of the drive.

## Connections and Schema

### Single-Phase Power Supply Wiring Diagram



A1 Drive

KM1 Contactor (only if a control circuit is needed)

P1 2.2 kΩ reference potentiometer. This can be replaced by a 10 kΩ potentiometer (maximum).

Q1 Circuit breaker

(1) Negative logic (Sink)

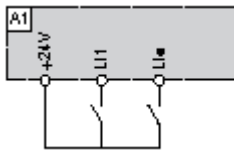
(2) Positive logic (Source) (factory set configuration)

(3) 0...10 V or 0...20 mA

Recommended Schemes

---

2-Wire Control for Logic I/O with Internal Power Supply



LI1 : Forward

LI• : Reverse

A1 : Drive

3-Wire Control for Logic I/O with Internal Power Supply



LI1 : Stop

LI2 : Forward

LI• : Reverse

A1 : Drive

Analog Input Configured for Voltage with Internal Power Supply



(1) 2.2 kΩ...10 kΩ reference potentiometer

A1 : Drive

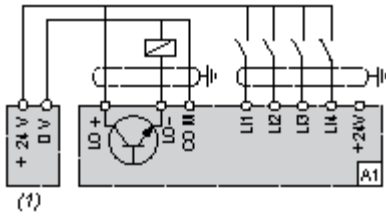
Analog Input Configured for Current with Internal Power Supply



(2) 0-20 mA 4-20 mA supply

A1 : Drive

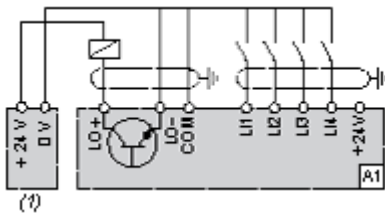
Connected as Positive Logic (Source) with External 24 vdc Supply



(1) 24 vdc supply

A1 : Drive

Connected as Negative Logic (Sink) with External 24 vdc supply



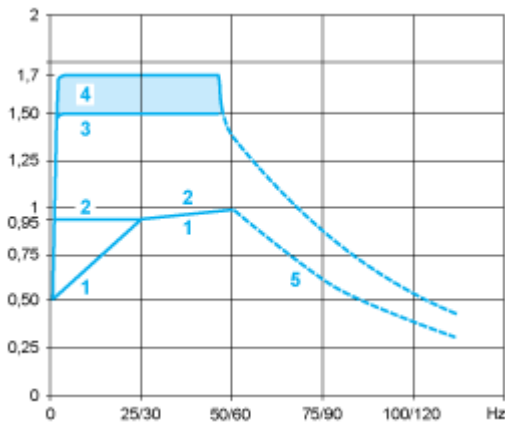
(1) 24 vdc supply

A1 : Drive

Performance Curves

Torque Curves

---



- 1 : Self-cooled motor: continuous useful torque (1)
- 2 : Force-cooled motor: continuous useful torque
- 3 : Transient overtorque for 60 s
- 4 : Transient overtorque for 2 s
- 5 : Torque in overspeed at constant power (2)

(1) For power ratings ≤ 250 W, derating is 20% instead of 50% at very low frequencies.

(2) The nominal motor frequency and the maximum output frequency can be adjusted from 0.5 to 400 Hz. The mechanical overspeed capability of the selected motor must be checked with the manufacturer.