

Wilo-Stratos PICO-Z



 **COMPATIBLE**

pt Manual de Instalação e funcionamento



Índice

1	Considerações gerais	4
1.1	Sobre este manual	4
1.2	Direitos de autor.....	4
1.3	Reserva da alteração.....	4
2	Segurança	4
2.1	Sinalética de instruções de segurança	4
2.2	Qualificação de pessoal.....	5
2.3	Trabalhos elétricos.....	5
2.4	Obrigação do operador.....	5
3	Descrição da bomba	5
3.1	Vista geral	6
3.2	Código do modelo	6
3.3	Especificações técnicas	6
4	Aplicação/Utilização	7
4.1	Utilização prevista	7
4.2	Utilização incorreta.....	7
5	Transporte e armazenamento	7
5.1	Equipamento fornecido	7
5.2	Inspeção de transporte	7
5.3	Condições de transporte e armazenamento.....	7
6	Instalação e ligação elétrica	7
6.1	Instalação	8
6.2	Ligação elétrica	10
7	Operação da bomba	12
7.1	Primeira colocação em funcionamento	12
7.2	Ecrã inicial	13
7.3	Estrutura dos menus.....	15
8	Arranque	16
8.1	Purga do ar	16
8.2	Ajustar o modo de controlo.....	16
8.3	Configurações do aparelho.....	18
8.4	Manutenção.....	19
9	Paragem	20
9.1	Parar a bomba.....	20
10	Manutenção	20
11	Avárias, causas e solução	20
11.1	Avisos.....	22
11.2	Mensagens de erro.....	23
12	Acessórios	23
12.1	Módulos Wilo-Connect	23
12.2	Módulo Smart Connect BT (Bluetooth).....	25
13	Remoção	25
13.1	Informação relativa à recolha de produtos elétricos e eletrónicos.....	25

1 Considerações gerais

1.1 Sobre este manual

Este manual é parte integrante do produto. O cumprimento do manual constitui condição prévia para utilização e manuseamento correto:

- Leia este manual meticulosamente antes de qualquer atividade.
- Guardar o manual sempre de forma acessível.
- Observar todos os dados do produto.
- Observar todas as indicações e marcações.

A língua do manual de funcionamento original é o alemão. Todas as outras línguas deste manual são uma tradução do manual de funcionamento original.

1.2 Direitos de autor

WILO SE © 2023

A reprodução, a distribuição e a utilização deste documento, assim como a comunicação do seu conteúdo a terceiros, são proibidas sem autorização expressa. Os infractores serão responsabilizados por perdas e danos. Todos os direitos reservados.

1.3 Reserva da alteração

Wilo reserva-se o direito de alterar os dados referidos sem aviso prévio e não assume nenhuma responsabilidade por imprecisões e/ou omissões técnicas. As figuras utilizadas podem divergir do original, servindo para fins de ilustração exemplificativa do produto.

2 Segurança

O presente capítulo contém indicações fundamentais para as diversas fases de vida. O incumprimento destas indicações acarreta os seguintes perigos:

- Perigo para as pessoas por influências elétricas, mecânicas ou bacteriológicas, bem como campos eletromagnéticos
- Poluição do meio-ambiente devido ao vazamento de substâncias perigosas
- Danos materiais
- Falha de funções importantes do produto
- Falhas nos procedimentos necessários de manutenção e reparação

O incumprimento das indicações acarreta, a perda do respetivo direito ao ressarcimento de danos.

Observar ainda as instruções de segurança no quarto capítulo!

2.1 Sinalética de instruções de segurança

Neste manual de instalação e funcionamento são usadas e apresentadas diferentes instruções de segurança para danos materiais e pessoais:

- As instruções de segurança relativas a danos pessoais começam com uma Palavra-sinal e são **precedidas do respetivo símbolo**.
- As instruções de segurança relativas a danos materiais começam com uma Palavra-sinal e são apresentadas **sem** símbolo.

Advertências

- **PERIGO!**
Existe perigo de morte ou danos físicos graves em caso de incumprimento!
- **ATENÇÃO!**
Existe perigo de danos físicos (graves) em caso de incumprimento!
- **CUIDADO!**
O incumprimento pode causar danos materiais, sendo que é possível ocorrer uma perda total.
- **AVISO!**
Aviso útil para a utilização do produto

Símbolos

Neste manual são utilizados os seguintes símbolos:



Símbolo de perigo geral



Perigo de tensão elétrica



Cuidado com superfícies quentes



Cuidado com campos magnéticos



Indicações

2.2 Qualificação de pessoal

O pessoal é obrigado a:

- Estar informado sobre as normas localmente aplicáveis em matéria de prevenção de acidentes.
- Ter lido e compreendido o manual de instalação e funcionamento.

O pessoal é obrigado a possuir as seguintes qualificações:

- Trabalhos elétricos: Os trabalhos elétricos têm de ser executados por eletricista certificado.
- Trabalhos de montagem/desmontagem: O técnico tem de ter formação no manuseamento das ferramentas e dos materiais de fixação necessários.
- A operação deve ser efetuada por pessoal que foi informado sobre o modo de funcionamento de toda a instalação.

Definição de «eletricista»

Um eletricista é uma pessoa com formação técnica adequada, conhecimentos e experiência que é capaz de identificar e evitar os perigos da eletricidade.

2.3 Trabalhos elétricos

- Os trabalhos elétricos devem ser efetuados por um eletricista.
- Respeitar as diretivas, normas e prescrições nacionais em vigor, bem como as indicações das empresas produtoras e distribuidoras de energia locais relativas à ligação à rede elétrica local.
- Antes de qualquer trabalho, desligar o produto da rede elétrica e protegê-lo contra a reativação.
- A ligação deve ser protegida com um disjuntor FI (RCD).
- O produto tem de ser ligado à terra.
- A substituição dos cabos com defeito deve ser efetuada imediatamente por um eletricista.
- Nunca abrir o módulo de controlo e remover os elementos de comando.

2.4 Obrigação do operador

- Todos os trabalhos devem ser realizados apenas por pessoal técnico devidamente qualificado.
- Garantir a proteção contra contacto no local de componentes quentes e de perigos elétricos.
- Permitir que sejam substituídos os cabos de ligação e os empanques mecânicos com defeito.

Este aparelho pode ser utilizado por crianças a partir dos 8 anos de idade e pessoas com capacidades físicas, sensoriais ou mentais reduzidas ou com falta de experiência e conhecimentos, caso estas sejam supervisionadas ou se tiverem sido instruídas sobre a utilização segura do aparelho e compreenderem os perigos daí resultantes. As crianças não podem brincar com o aparelho. A limpeza e a manutenção por parte do utilizador não devem ser efetuadas por crianças sem supervisão.

3 Descrição da bomba

Bomba de circulação de alta eficiência para sistemas de água potável com regulação da pressão diferencial. É possível ajustar o modo de controlo e a altura manométrica (pressão diferencial). A pressão diferencial é controlada através da velocidade da bomba. Em todos as funções de regulação, a bomba adapta-se constantemente às diferentes necessidades de potência da instalação.

Opcionalmente, a bomba pode ser regulada ou controlada através de um módulo externo (p. ex. Bluetooth). A ligação é efetuada através de uma ranhura («Interface Wilo-Connectivity») acima do módulo de controlo.

3.1 Vista geral

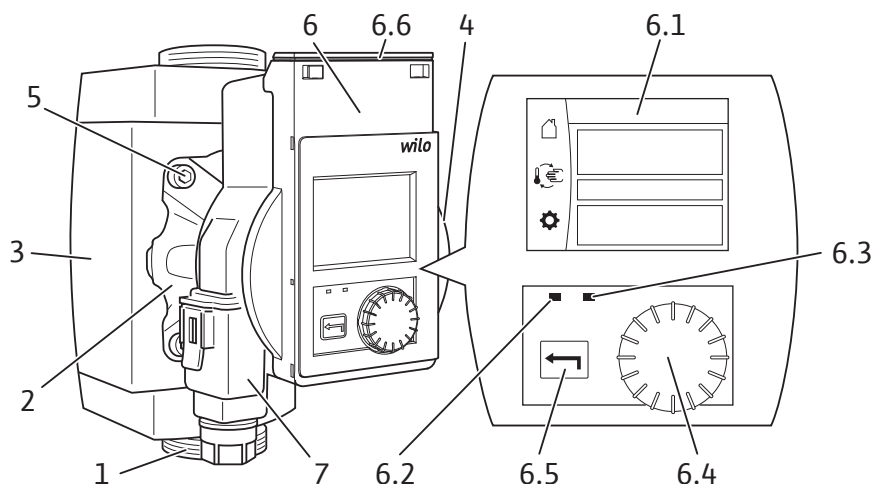

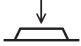



Fig. 1: Vista geral

Pos.	Designação	Explicação
1.	Corpo da bomba	com ligações roscadas
2.	Motor de rotor húmido	Unidade de acionamento
3.	Isolamento térmico	2 moldes
4.	Placa de identificação	
5.	Parafusos do corpo	4 unidades para fixação do motor
6.	Módulo de controlo	Unidade eletrónica com visor gráfico
6.1	Visor gráfico	<ul style="list-style-type: none"> → Interface de controlo simples para a regulação da bomba. → Fornece informações sobre as regulações e o estado da bomba.
6.2	Indicador LED azul	Acende em ligação com um módulo externo (p. ex. Bluetooth).
6.3	Indicador LED verde	Acende com o motor a trabalhar, apaga-se assim que o motor para.
6.4	Botão de operação	 Rodar: seleção do menu e definição dos parâmetros.  Pressionar: seleção dos menus ou confirmação dos parâmetros introduzidos.
6.5	Tecla Voltar	 Pressionar: voltar ao nível de menu anterior.
6.6	Wilo-Connectivity Interface	Ranhura para módulos externos (abaixo da tampa do módulo bloqueável)
7.	Wilo-Connector	Ligação de rede elétrica

3.2 Código do modelo

Exemplo: Stratos PICO-Z 25/0,5-6

Stratos PICO	Bomba eletrónica de alto rendimento
-Z	Bomba de circulação para sistemas de água potável
25	Diâmetro nominal da ligação roscada: 20 (G 1¼), 25 (G 1½), 30 (G 2)
0,5-6	0,5 = altura manométrica mínima em m 6 = altura manométrica máxima em m com Q = 0 m³/h

3.3 Especificações técnicas

Tensão de ligação	1 ~ 230 V ± 10 %, 50/60 Hz
Tipo de proteção IP	Ver a placa de identificação (4)

Temperaturas dos líquidos com uma temperatura ambiente máx. +40 °C	+2 °C a +95 °C
Temperatura ambiente admissível	-10 °C a +40 °C
Pressão de funcionamento máx.	10 bar (1000 kPa)
Pressão de alimentação mínima +95 °C	0,3 bar (30 kPa)

4 Aplicação/Utilização

4.1 Utilização prevista

As bombas de circulação de alta eficiência desta série destinam-se exclusivamente à bombagem de água potável em sistemas de circulação de água potável na indústria e tecnologia de edifícios.

Com base na seleção do material e na construção e tendo em conta as diretrizes do Serviço Federal do Ambiente (Umweltbundesamt), estas bombas adequam-se especialmente às condições de funcionamento dos sistemas de circulação de água potável.

Fluidos autorizados:

- Água potável conforme a diretiva relativa à qualidade das águas destinadas ao consumo humano da CE.
- Fluidos muito finos, limpos e não agressivos em conformidade com os regulamentos nacionais relativos à água potável.

Normas:

Ao instalar, observar as seguintes normas na versão atual:

- Normas de prevenção contra acidentes
- DIN EN 806-5
- Folha de trabalho DVGW W551 e W553 (na Alemanha)
- VDE 0700/Parte 1 (EN 60335-1)
- outras normas locais

4.2 Utilização incorreta

A segurança do funcionamento do produto fornecido apenas está assegurada mediante a utilização prevista. Os valores limite indicados no catálogo/folha de especificações devem ser sempre rigorosamente cumpridos.

A utilização incorreta da bomba pode levar a situações perigosas e a danos:

- Nunca utilizar outros fluidos.
- Os materiais/fluidos facilmente inflamáveis devem obrigatoriamente ser mantidos afastados do produto.
- Nunca permitir a realização de intervenções não autorizadas.
- Nunca operar fora dos limites de utilização indicados.
- Nunca efetuar remodelações arbitrárias.
- Nunca operar com controlo de fase.
- Utilizar apenas acessórios Wilo autorizados e peças de substituição originais.

Para a utilização prevista, ter em atenção este manual, assim como as indicações e a sinalética que se encontram na bomba.

Qualquer outra utilização é considerada incorreta e invalida qualquer direito à reclamação de responsabilidade.

5 Transporte e armazenamento

5.1 Equipamento fornecido

- Bomba de circulação de alta eficiência
- Isolamento térmico
- 2 empanques mecânicos
- Wilo-Connector
- Manual de instalação e funcionamento

5.2 Inspeção de transporte

Verificar de imediato os materiais entregues quanto a danos e quanto à integridade. Se necessário, reclamar imediatamente.

5.3 Condições de transporte e armazenamento

Proteger contra a humidade, a geada e as cargas mecânicas.
Gama de temperatura admissível: -10 °C até +40 °C

6 Instalação e ligação elétrica



PERIGO

Risco de ferimentos fatais!

A instalação e a ligação elétrica inadequadas podem representar perigo de morte.

- A instalação e a ligação elétrica devem ser executadas apenas por pessoal qualificado.
- Realizar os trabalhos de acordo com as normas locais aplicáveis.
- Cumprir as normas de prevenção de acidentes.

6.1 Instalação



ATENÇÃO

Perigo de queimaduras devido a superfícies quentes!

O corpo da bomba e o motor de rotor húmido podem ficar quentes e provocar queimaduras em caso de contacto.

- Durante o funcionamento, tocar apenas no módulo de controlo.
- Antes de realizar trabalhos, deixar arrefecer a bomba.



ATENÇÃO

Perigo de queimaduras devido a fluidos quentes!

Os fluidos quentes podem queimar.

Antes da instalação ou desmontagem da bomba, ou antes de os parafusos do corpo serem soltos, ter em atenção o seguinte:

- Deixar o sistema de água potável arrefecer completamente.
- Fechar as válvulas de corte ou esvaziar o sistema de água potável.

6.1.1 Preparação

CUIDADO

Uma posição de montagem incorreta pode danificar a bomba.

- Selecionar o local de instalação de acordo com a posição de montagem admissível (Fig. 2).
- O motor deve ser sempre montado na horizontal.
- A ligação elétrica não pode apontar para cima.

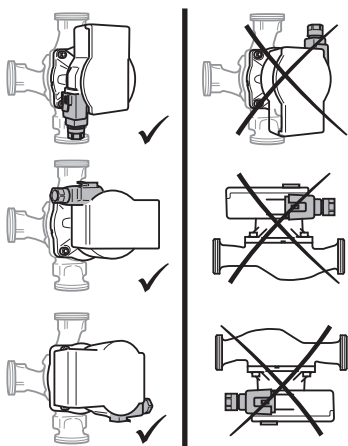


Fig. 2: Posições de montagem

INDICAÇÃO! Instalar a bomba no retorno para garantir o funcionamento perfeito do modo controlado pela temperatura.

- Escolher um local de instalação com boa acessibilidade.
- Ter em atenção a posição de montagem admissível (Fig. 2) da bomba e, se necessário, rodar a cabeça do motor (2+6).
- Para facilitar a substituição da bomba, instalar válvulas de corte a montante e a jusante da bomba.

CUIDADO! A água de fuga pode danificar o módulo de controlo!

Alinhar lateralmente a válvula de corte superior de modo que a água de fuga de não possa pingar sobre o módulo de controlo (6).

- Prever dispositivos de afluxo.
- Concluir todos os trabalhos de soldadura e brasagem.
- Lavar o sistema de canalização.

6.1.2 Rodar a cabeça do motor



ATENÇÃO

Risco de ferimentos fatais devido a campo magnético!

No interior da bomba estão montados componentes altamente magnéticos que se revelam extremamente perigosos se a desmontagem for efetuada por pessoas com implantes medicinais.

- Nunca retirar o rotor.

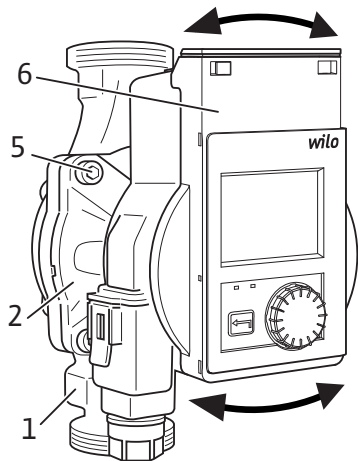


Fig. 3: Rodar a cabeça do motor

6.1.3 Instalar a bomba

Rodar a cabeça (Fig. 3) do motor antes da instalação e da ligação da bomba.

- Se necessário, retirar o isolamento térmico.
- Fixar a cabeça do motor (2+6) e desaparafusar 4 parafusos do corpo (5).
CUIDADO! Os danos no empanque mecânico interior provocam fugas.
Rodar cuidadosamente a cabeça do motor, sem a retirar do corpo da bomba.
- Rodar cuidadosamente a cabeça do motor (2+6).
- Ter atenção à posição de montagem admissível de montagem (Fig. 2) e a seta de circulação dos fluidos no corpo da bomba (1).
- Enroscar os 4 parafusos no corpo (5).

CUIDADO

Danos de corrosão!

Materiais incorretos podem causar danos de corrosão na bomba.

- Na ligação de tubagens galvanizadas, utilizar exclusivamente ligações roscadas em bronze.

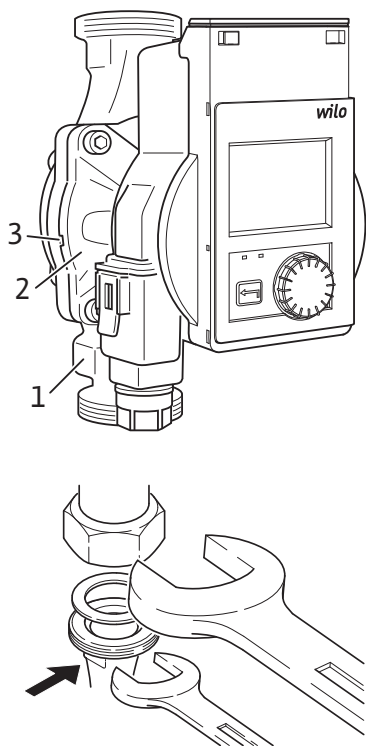


Fig. 4: Instalar a bomba

6.2 Ligação elétrica



PERIGO

Perigo de morte devido a tensão elétrica!

Em caso de contacto com peças sob tensão existe o perigo iminente de morte.

- Antes de qualquer trabalho, desligar o fornecimento de tensão e proteger contra o reinício automático.
- Nunca abrir o módulo de controlo e remover os elementos de comando.

CUIDADO

A tensão comutada pode levar a danos eletrónicos!

- Nunca operar a bomba com controlo de fase.
- Na ligação/no desligamento da bomba através do comando externo, desativar uma temporização da tensão (por ex., controlo de fase).
- Em aplicações em que não seja claro se a bomba é operada com tensão comutada, deixar que o fabricante da regulação/da instalação confirme que a bomba é operada com tensão alternada sinusoidal.
- Em casos individuais, verificar a ligação/o desligamento da bomba através do Triacs/relé semiconductor.

Durante a instalação, ter em conta o seguinte:

- Ter atenção à seta de circulação dos fluidos no corpo da bomba (1).
- Instalar mecanicamente sem tensão, com motor de rotor húmido situado na horizontal (2).
- Colocar empanques mecânicos nas ligações roscadas.
- Aparafusar as uniões roscadas.
- Proteger a bomba contra torção com uma chave de boca e apertá-la com firmeza nas tubagens.
- Se necessário, colocar novamente o isolamento térmico.

CUIDADO! A falta de dissipação de calor e condensado podem danificar o módulo de controlo e o motor de rotor húmido.

- Não isolar o motor de rotor húmido (2).
- Deixar todas as aberturas de escoamento de condensado (3) abertas.

6.2.1 Preparação

- O tipo de corrente e a tensão têm de corresponder aos dados da placa de identificação.
- Providenciar fusível de entrada máximo: 10 A, retardado.
- Se for utilizado um disjuntor FI (RCD), recomenda-se a utilização de um RCD do tipo A (sensível à corrente de impulso). Verificar se as regras para a coordenação do equipamento elétrico na instalação elétrica são observadas e, se necessário, ajustar o RCD em conformidade.
- Operar a bomba apenas com tensão alternada sinusoidal.
- Considerar a frequência de ligação:
 - Conexões/desconexões via tensão $\leq 100/24$ h.
 - $\leq 20/h$ com uma frequência de comutação de 1 min. entre ligações/desligamentos via tensão.



INDICAÇÃO

A corrente de ligação da bomba é <math>< 5\text{ A}</math>. Se a bomba for comutada através de um relé «ON» e «OFF», deve garantir-se que o relé tem condições para comutar uma corrente de ligação de, pelo menos, 5 A. Se necessário, obter informações junto do fabricante da caldeira/controlo.

- Estabelecer a ligação elétrica através de um cabo de ligação fixo com um dispositivo de encaixe ou com um interruptor omnipolar com, pelo menos, 3 mm de abertura de contactos (DIN EN 60335-1).
- Para a proteção de água de fuga e para o alívio de tração no prensa-fios, utilizar um tubo de ligação com diâmetro exterior suficiente (por ex. H05VV-F3G1,5).
- Em temperaturas dos líquidos acima dos 90 °C, utilizar um cabo de ligação resistente ao calor.
- Garantir que o tubo de ligação não toca nem nas tubagens, nem na bomba.

6.2.2 Ligar a bomba

Montar o Wilo-Connector

- Desligar o cabo de ligação do fornecimento de tensão.
- Ter em atenção a ocupação dos terminais (PE, N, L).
- Ligar e montar o Wilo-Connector (Fig. 5a a 5e).

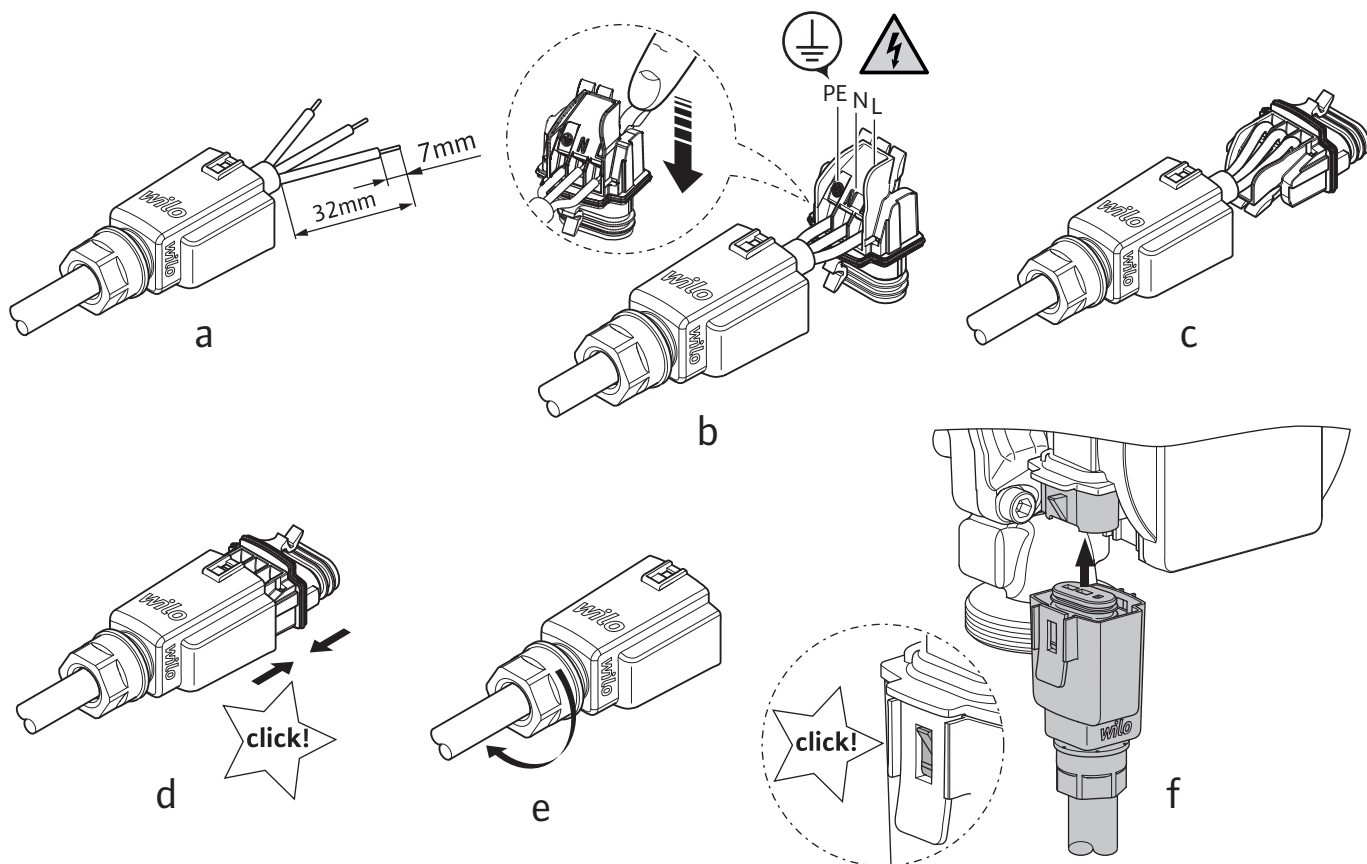


Fig. 5: Montar o Wilo-Connector

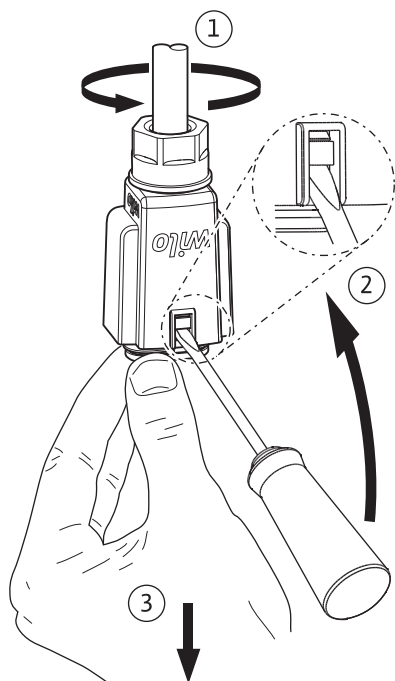


Fig. 6: Desmontar o Wilo-Connector

Ligar a bomba

- Ligar a bomba à terra.
- Ligar o Wilo-Connector ao módulo de controlo até que o mesmo encaixe (Fig. 5f).
- Ligar o fornecimento de tensão.

Desmontar o Wilo-Connector

- Desligar o cabo de ligação do fornecimento de tensão.
- Retirar o Wilo-Connector da bomba e desmontá-lo com uma chave de fendas adequada (Fig. 6).

7 Operação da bomba

Botão de operação

Efetuar regulações ao rodar e pressionar o botão de operação.



Rodar: seleção do menu e definição dos parâmetros.



Pressionar: seleção dos menus ou confirmação dos parâmetros introduzidos.

- Um foco verde no visor indica a navegação no menu selecionado.
- Uma moldura amarela indica a possibilidade de uma regulação.

Tecla Voltar



Pressionar: voltar ao nível de menu anterior.

Pressionar (> 2 segundos): Voltar ao menu principal (ecrã inicial).



INDICAÇÃO

Se não existir nenhuma mensagem de aviso ou de erro, a indicação no visor apaga-se decorridos 2 minutos após a última operação/regulação.

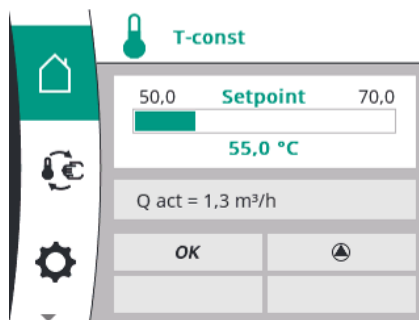
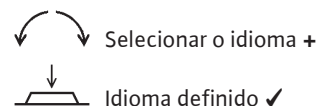
- Se o botão de operação for pressionado novamente dentro de 7 minutos, é apresentado o menu anterior. É possível continuar as regulações.
- Se o botão de operação não for pressionado por mais de 7 minutos, as regulações não confirmadas serão perdidas. Após nova operação, é apresentado o ecrã inicial e a bomba pode ser operada através do menu principal.

7.1 Primeira colocação em funcionamento

Na primeira colocação em funcionamento da bomba, é apresentado o menu de seleção de idioma.



Enquanto é apresentado o menu de seleção de idioma, a bomba funciona no menu de regulação de fábrica.



Depois da seleção do idioma, o visor muda para o ecrã inicial (regulação de fábrica = T-const) e a bomba pode ser operada através do menu principal

7.2 Ecrã inicial

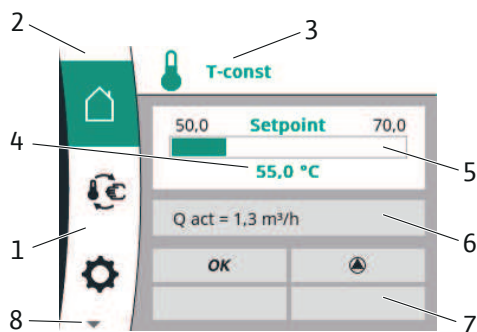


Fig. 7: Home screen

O ecrã inicial exibe as regulações/estados atuais da bomba durante o funcionamento (exemplo de definição).

Pos.	Designação	Explicação
1.	Área de menu principal	Seleção de vários menus principais
2.	Área de estado: Indicação de avarias, avisos ou processos	As cores indicam o estado atual da bomba: → Azul: um processo em curso (p. ex. ventilação) → Amarelo: aviso (p. ex. temperatura excessiva) → Vermelho: erro (p. ex. curto circuito) → Branco: funcionamento normal
3.	Cabeçalho	Indicação do modo de controlo definido
4.	Campo de indicação do valor nominal	Indicação dos valores nominais ajustados atualmente
5.	Editor de valor nominal	O editor de valor nominal é ativado ao pressionar o botão de operação (quadro amarelo), sendo possível alterar o valor rodando o botão de operação. Premir novamente para confirmar o valor.
6.	Área de dados de funcionamento e de valores de medição	Indicação variável no tempo dos dados de funcionamento e valores de medição atuais: → Altura manométrica H [m] → Caudal Q [m³/h] → Velocidade n [rpm] → Consumo de potência P [W] → Consumo de energia W [kWh], acumulado desde o arranque ou reinício → Temperatura dos líquidos T [°C] As unidades podem ser alteradas através das configurações do aparelho.
7.	Influências ativas	Indicação de influências no serviço de regulação definido (ver tabela «Influências ativas»)
8.	▼ = outros menus disponíveis	Estão disponíveis outros pontos do menu principal ao rodar o botão de operação.

7.2.1 Área de estado (2)

A **área de estado** (2) situa-se no canto superior esquerdo da área de menu principal. Se um estado estiver ativo, é possível visualizar e selecionar pontos de menu de estado no menu principal.

Rodar o botão de operação para a área de estado exibe o estado ativo.

Se um processo ativo (p. ex. processo de ventilação) estiver concluído ou for cancelado, o visor de estado volta a ser ocultado.

Existem três categorias diferentes de indicações de estado:

1. Indicação de processo:
 - os processos em execução são marcados a azul.
 - Os processos permitem que o modo de funcionamento da bomba seja diferente da regulação definida. Exemplo: processo de ventilação.
2. Indicação de aviso:
 - as mensagens de aviso são marcadas a amarelo.
 - Se houver um aviso, o funcionamento da bomba é limitado (ver «11.1 Mensagens de aviso»). Exemplo: temperatura excessiva.
3. Indicação de avaria:
 - as mensagens de erro são marcadas a vermelho.
 - Se existir um erro, a bomba para o seu funcionamento (ver «11.2 Mensagens de erro»). Exemplo: curto-circuito.



INDICAÇÃO

Só pode estar um único processo ativo.


- Enquanto um processo estiver em curso, é interrompido um modo de controlo definido.
- Após a conclusão do processo, a bomba continua a funcionar no modo de controlo definido.
- Durante o processo, já é possível efetuar outras regulações na bomba. Essas regulações ficam ativas após a conclusão do processo.

7.2.2 Influências ativas (7)

Na área **Influências ativas** são indicadas as influências que influenciam atualmente a bomba.

Possíveis influências ativas:

Símbolo	Significado
STOP	A bomba detetou uma avaria e desligou o motor.
	A bomba efetua a ventilação e não regula conforme a função de regulação ajustada.
	A bomba efetua o reinício manual e não regula conforme a função de regulação ajustada.
	Existe uma mensagem de alerta ou de erro.
OFF	A bomba é desligada por um módulo externo.
	A desinfeção térmica foi detetada. A bomba trabalha com uma velocidade ligeiramente superior.
OK	A bomba funciona sem outras influências no modo de controlo ajustado.
	O motor trabalha.
	O motor não trabalha.

Símbolo	Significado
	A bomba bombeia no intervalo da curva característica máxima.

7.3 Estrutura dos menus

Depois de sair do menu de seleção de idioma, cada operação começa no menu principal «Home screen». O foco de operação atual está realçado a verde para esse efeito. Ao rodar o botão de operação para a esquerda ou para a direita, é possível focar outro menu principal.

- Para cada menu principal selecionado é apresentado o respetivo submenu.
- Ao pressionar o botão de operação, o foco muda para o respetivo submenu.
- Cada submenu contém outros pontos de submenu.
- Cada ponto de submenu é composto por um ícone e um título.
- O título designa outro submenu ou um diálogo de configuração seguinte.

Seleção do menu



Ecrã inicial



Definir bomba



Modo de controlo



T-const



Δp -c



Velocidade n-const



Valor nominal T-const



Valor nominal Δp -c



Valor nominal n-const



Valor nominal Q min



Desinfecção térmica



Configurações do aparelho



Brilho



Idioma



Unidades



Bloqueio de teclado

Regulações possíveis

Valor nominal

T nominal = 50 ... 70 °C

H nominal = 0,5 ... 4, 6, 8 m

Velocidade I, velocidade II, velocidade III

Q min nominal = 0,0 ... 2,0 m³/h (4m)

Q min nominal = 0,0 ... 3,0 m³/h (6m)

Q min nominal = 0,0 ... 4,0 m³/h (8 m)


LIGADO/DESLIGADO

1 ... 100%


Alemão, Inglês, Francês

m, m³/h; kPa, m³/h; kPa, l/s; ft, USGPM

Bloqueio de teclado LIGADO/Cancelar

 Regulação de fábrica


Regulação de fábrica/Cancelar

 **Módulo externo** (ver capítulo 12)


 **Manutenção**

  Ventilação da bomba

Ventilação da bomba LIGADA/Parar

 Reinício manual


Reinício manual LIGADO/Parar

 Bloqueio de teclado

Bloqueio de teclado LIGADO/Cancelar

 Repor contador de energia

Repor contador de energia/Cancelar

 Contacto do instalador

Nome/Tel.:

8 Arranque

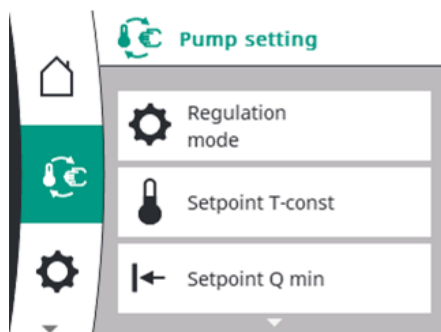
8.1 Purga do ar

Encher e purgar o ar da instalação de forma adequada.

- A purga do ar da caixa do rotor da bomba ocorre automaticamente logo após um curto período de funcionamento.
- No caso de a bomba não purgar o ar automaticamente, iniciar a função de purga de ar (ver descrição do menu: 8.4 «Manutenção»).


8.2 Ajustar o modo de controlo

 Selecionar «**Pump setting**» no menu principal.



As regulações para regulação da bomba são efetuadas neste menu.

 **Regulation mode**

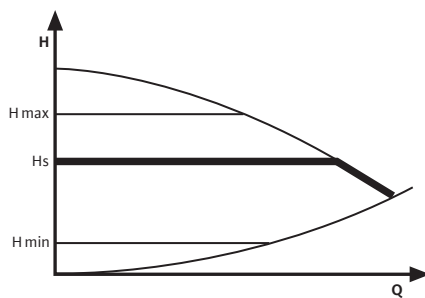
 **Temperatura constante (T-const = regulação de fábrica)**

A velocidade é controlada em função da temperatura da água de forma a que a temperatura de circulação seja mantida sempre acima de uma temperatura mínima predefinida.

Além disso, a bomba mantém o fluxo mínimo definido, se a regulação da temperatura diminuir o fluxo da bomba abaixo do valor definido.

Recomendação: Definir T_{min} 5 °C mais baixo do que a temperatura do gerador térmico (se não existirem outras normas de instalação disponíveis).

 **Pressão diferencial constante ($\Delta p-c$)**

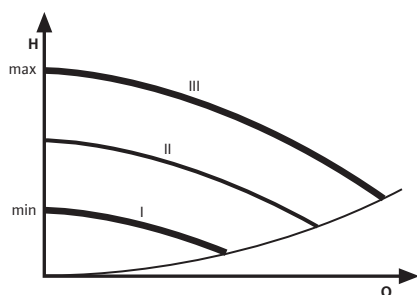


A regulação mantém a altura manométrica constantemente no valor nominal da pressão diferencial H_s .

Recomendação para instalações com válvulas de regulação do ramal.



Speed (n-const)



A bomba funciona de uma forma não controlada nas três velocidades fixas definidas.

Recomendação para instalações com resistência invariável que requerem um caudal constante ou para instalações com válvulas de regulação do ramal.

Regular valor nominal

Para os modos de controlo podem ser definidos valores nominais correspondentes.

Definir o valor desejado e confirmar.

Regulation mode

Possible settings



Setpoint T-const

Temperatura: T nominal = 50 ... 70 °C (regulação de fábrica: 55 °C)



Setpoint $\Delta p-c$

Altura manométrica: H nominal = 0,5 ... 4, 6, 8 m (conforme o tipo)



Setpoint n-const

Velocidade: Velocidade I, velocidade II, velocidade III



Pressionar (2 segundos): o visor exibe o ecrã inicial correspondente com o valor nominal definido.



Setpoint Q_{min}

Para o modo de controlo T-const também é possível definir um fluxo mínimo.

A bomba regula a velocidade de forma a que o fluxo mínimo definido seja mantido até à altura manométrica máxima. Isto evita a estagnação e formação de legionelas na tubagem.

A seguinte tabela mostra o fluxo mínimo recomendado em função do diâmetro do tubo por ramal para garantir uma velocidade de passagem do fluido de 0,2 m/s por ramal:

Diâmetro do tubo interior [mm]	14	16	20	26	33	40
Fluxo mínimo por ramal [m³/h]	0,11	0,14	0,23	0,38	0,62	0,90

Para a regulação do fluxo mínimo na bomba, o número de ramais de subida deve ser multiplicado pelo «Fluxo mínimo por ramal». **Factory setting: $Q_{min} = 0,0 \text{ m}^3/\text{h}$**



Thermal disinfection

Numa desinfeção térmica, o gerador térmico aquece-se a si próprio e o reservatório de água potável periodicamente. A bomba deteta isto automaticamente após 24 horas ininterruptas de funcionamento através de um aumento de temperatura de pelo menos 5 °C em relação à temperatura máxima aprendida.

Durante a desinfeção térmica, a bomba trabalha com uma velocidade ligeiramente superior.

O tempo de funcionamento máximo da desinfeção térmica é de 4 h, depois segue-se um tempo de bloqueio de 3 h, em que não é possível efetuar um novo arranque.

A desinfeção térmica pode ser ativada (ON) ou desativada (OFF).

Factory setting: Thermal disinfection OFF



INDICAÇÃO

Após ligação da bomba ou alteração dos parâmetros, a desinfeção térmica só pode ser detetada após 24 horas de funcionamento.

Salvo se for ultrapassada uma temperatura de 70 °C. Neste caso, a desinfeção térmica é ativada prematuramente.



INDICAÇÃO

No caso de uma interrupção do fornecimento de tensão, todas as regulações e indicações permanecem guardadas.

8.3 Configurações do aparelho



Selecionar «**Device setting**» no menu principal.

Em «Device setting» são efetuadas regulações gerais.



Brilho

O valor do brilho do visor é indicado em percentagem:

→ 1% = brilho mínimo

→ 100% = brilho máximo (regulação de fábrica)



Idioma

A bomba tem os seguintes idiomas no visor:

→ Alemão

→ Inglês (regulação de fábrica)

→ Francês

Na primeira colocação em funcionamento da bomba, o idioma deve primeiro ser definido usando o menu de seleção de idioma.



Unidades

As seguintes unidades podem ser definidas para a altura manométrica e o caudal.

→ Altura manométrica em m, caudal em m³/h (regulação de fábrica)

→ Altura manométrica em kPa, caudal em m³/h

→ Altura manométrica em kPa, caudal em l/s

→ Altura manométrica em ft, caudal em USGPM (unidades US)



Bloqueio de teclado

O bloqueio de teclado bloqueia as regulações e protege a bomba de regulações indesejadas ou indevidas. O bloqueio de teclado é ativado na caixa de seleção através de «Key lock ON», o processo é concluído em «Cancel».

Alternativamente, o bloqueio de teclado pode ser ativado a qualquer momento, mantendo o botão de operação pressionando (5 segundos). O visor muda para o ecrã inicial:



O bloqueio de teclado está ativado, as regulações já não podem ser efetuadas. Ao pressionar o botão, aparece «Locked» no visor.

O bloqueio de teclado é desativado pressionando o botão de operação durante algum tempo (5 segundos), o símbolo de cadeado no menu principal desaparece.

**INDICAÇÃO**

O bloqueio de teclado não é desativado ao desligar a bomba.

Se o bloqueio de teclado estiver ativo, não é possível repor o contador de consumo de corrente para a regulação de fábrica. O bloqueio de teclado não é ativado automaticamente, p. ex. após algum tempo.

**Regulação de fábrica**

A bomba pode ser reposta para a regulação de fábrica.

Ativar «Factory setting» na caixa de seleção, concluir o processo em «Cancel».

**INDICAÇÃO**

A reposição das regulações da bomba para a regulação de fábrica substitui as regulações atuais.

Isto não reinicia o contador de consumo de energia ou os dados de contacto guardados na bomba.

8.4 Manutenção

Selecionar «**Maintenance**» no menu principal

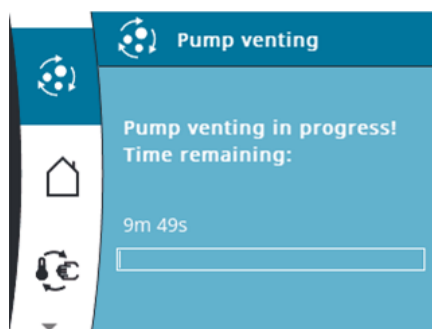
No ponto do menu principal «Maintenance», estão disponíveis funções e regulações que são úteis para o arranque ou manutenção.

**Pump venting**

A ventilação da bomba é ativada através da caixa de seleção «Pump venting ON».

O compartimento do rotor da bomba é ventilado automaticamente.

O visor de estado para o processo de ventilação aparece em azul na área superior de menu principal da bomba.



Pressionar (2 segundos):
o visor mostra o estado da rotina de purga do ar.

- A duração da rotina de purga do ar é de 10 minutos e é indicada com uma contagem decrescente no visor de estado.
- Durante a rotina de purga do ar pode-se produzir ruídos.
- De seguida, a bomba volta automaticamente para a regulação definida.

Se desejar, o processo pode ser interrompido através do submenu «Pump venting» (o visor de estado desaparece).

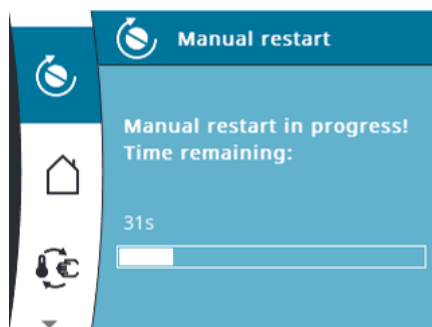
**INDICAÇÃO**

A função de purga de ar retira o ar acumulado no compartimento do rotor da bomba. O sistema de circulação de água potável não é ventilado com a função de purga de ar.

**Manual restart**

Se selecionar «Manual restart ON», a bomba desbloqueia, se necessário.

O visor de estado para o reinício manual aparece em azul na área superior de menu principal da bomba.



Pressionar (2 segundos):
o visor mostra o estado do reinício manual.

- O desbloqueio dura no máximo 10 minutos, mas pelo menos 40 segundos e é exibido com uma contagem decrescente no visor de estado.
- Após um reinício bem sucedido, a bomba volta automaticamente para a regulação definida.

Se desejar, o processo pode ser interrompido através do submenu «Manual restart» (o visor de estado desaparece).



INDICAÇÃO

A bomba só pode executar um processo de cada vez. Por exemplo, se o processo de ventilação estiver em execução, o reinício manual não pode ser selecionado.



Reset energy counter

O consumo de energia em kWh (acumulado desde o arranque) é exibido na área de dados de funcionamento e valores de medição.

Neste menu, se necessário, o valor pode ser repostado através da caixa de seleção «Reset energy counter». A seleção «Cancel» não repõe o contador de energia.



Installer contact

Os dados de contacto do instalador são exibidos aqui.

Em caso de falha, esses dados de contacto também aparecem no ecrã da bomba a cada 5 segundos.

Os dados de contacto só podem ser guardados e atualizados na bomba através da função «Smart Connect» na aplicação Wilo-Assistant. Para estabelecer a ligação, é necessário o «Módulo Wilo-Smart Connect BT» (acessório) (ver capítulo 12.2).

9 Paragem

9.1 Parar a bomba

Parar imediatamente a bomba em caso de danos no tubo de ligação de rede ou em outros componentes elétricos.

- Desligar a bomba do fornecimento de tensão.
- Contactar o serviço de assistência da Wilo ou um técnico especializado.

10 Manutenção

Durante o funcionamento, não é necessário nenhuma manutenção especial.

- No ponto do menu principal «Maintenance», estão disponíveis funções que são úteis para a manutenção.
- Servindo-se de um pano do pó seco, limpar cuidadosamente a bomba de sujidade.
- Nunca utilizar líquidos ou detergentes agressivos.

11 Avarias, causas e solução



PERIGO

Risco de ferimentos fatais devido a choque elétrico!

Eliminar perigos provocados por energia elétrica!

- Antes dos trabalhos de reparação, desligue a tensão das bombas e protegê-las contra uma reativação não autorizada.
- Por norma, os danos no tubo de ligação à rede só podem ser eliminados por um eletricista qualificado.

**ATENÇÃO****Perigo de queimaduras!**

Em caso de temperatura dos líquidos e pressões do sistema elevadas, deixar a bomba arrefecer antes e colocar o sistema sem pressão.

No caso de avisos de avaria no visor, a gestão de avarias disponibiliza potências da bomba e funções que ainda podem ser executadas.

Uma avaria ocorrida será verificada de forma contínua. O modo de controlo será restabelecido, se possível.

O funcionamento da bomba sem erros será retomado quando a causa da avaria deixar de existir. Exemplo: O módulo de controlo arrefeceu novamente.

Se existir uma avaria, o ecrã está permanentemente ligado e o indicador LED verde está desligado.

Avarias	Causas	Solução
A bomba não funciona com a alimentação de corrente ligada.	Fusível elétrico avariado.	Verificar a proteção.
A bomba não funciona com a alimentação de corrente ligada.	A bomba não tem tensão.	Eliminar a interrupção de tensão.
A bomba funciona, nenhuma circulação.	Tubagem de circulação não enchida/não ventilada.	Encher e ventilar a tubagem de circulação.
A bomba produz ruídos.	Cavitação devido a pressão insuficiente na alimentação.	Aumentar a pressão do sistema dentro do intervalo admissível.
A bomba produz ruídos.	Cavitação devido a pressão insuficiente na alimentação.	Verificar a regulação da altura manométrica e, se necessário, reduzir a altura.
A bomba não atinge a temperatura mínima definida.	Temperatura do reservatório demasiado baixa.	Verificar e, se necessário, aumentar a temperatura do reservatório.
A bomba não atinge a temperatura mínima definida.	Torneiras abertas.	Fechar as torneiras e verificar se a bomba atinge depois a temperatura mínima.
A bomba não atinge a temperatura mínima definida.	Água fria flui para a tubagem de circulação.	Instalar dispositivos de afluxo.
A bomba não atinge a temperatura mínima definida.	Perdas de calor muito elevadas devido a tubagens não isoladas suficientemente.	Isolar a tubagem ou verificar o isolamento.
O visor apresenta uma temperatura real muito superior à temperatura mínima definida.	A temperatura no gerador térmico é demasiado elevada em comparação com a temperatura mínima na bomba.	Ajustar as regulações do gerador térmico e da bomba.
O visor apresenta uma temperatura real muito superior à temperatura mínima definida.	O fluxo mínimo definido tem prioridade sobre a temperatura mínima definida e impede que a bomba trabalhe a uma velocidade inferior.	Verificar o fluxo mínimo definido.
A bomba não mantém o fluxo mínimo definido.	A tubagem está fechada parcial ou completamente.	Abrir as válvulas na tubagem.
A bomba não mantém o fluxo mínimo definido.	Tubagem subdimensionada.	Colocar novamente a tubagem.

Avarias	Causas	Solução
A bomba não mantém o fluxo mínimo definido.	Torneiras abertas.	Fechar as torneiras e verificar se a bomba atinge depois o fluxo mínimo.
A bomba não mantém o fluxo mínimo definido.	Água fria flui para a tubagem de circulação.	Instalar dispositivos de afluxo.
A bomba não deteta a desinfeção térmica.	A fase de autoaprendizagem da bomba (24 horas de funcionamento ininterruptas) não foi cumprida.	Ativar a desinfeção térmica e cumprir a fase de autoaprendizagem.

11.1 Avisos



Um aviso é mostrado em amarelo no visor de estado.



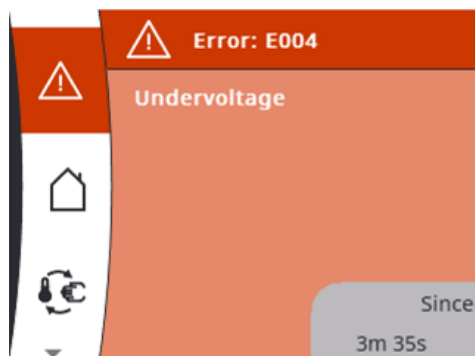
Pressionar (2 segundos):

o visor exibe o estado do aviso.

- No visor aparece o código, a descrição do aviso e desde quando a avaria existe.
- Se assim for, a bomba continua a funcionar com uma capacidade de transporte limitada.
- O estado de funcionamento com avaria assinalado não pode ser apresentado durante um longo período de tempo.
- Eliminar a causa.

Código	Avarias	Causas	Solução
E002	Temperatura da água demasiado baixa.	Fornecimento de calor em falta.	Manter uma temperatura de alimentação mais elevada e garantir o fluxo.
E003	Temperatura da água demasiado elevada.	Fornecimento de calor demasiado elevado.	Manter uma temperatura de alimentação mais baixa e garantir o fluxo.
E007	Funcionamento do gerador	O fluxo passa pelo sistema hidráulico da bomba, mas a bomba não tem tensão.	Verificar a tensão de rede.
E010	Bloqueio	O rotor bloqueia continuamente.	É acionado o reinício automático.
E011	Funcionamento a seco	Ar na bomba.	Verificar o caudal/a pressão da água.
E021	Sobrecarga	Motor com funcionamento arrastado, operação da bomba fora das especificações (p. ex. elevada temperatura do módulo). A velocidade é inferior à do funcionamento normal.	Verificar as condições ambientais.
E038	A bomba trabalha em funcionamento de emergência.	A sonda de temperatura para temperatura dos líquidos está avariada.	Solicitar o serviço de assistência.

11.2 Mensagens de erro



Uma mensagem de erro é indicada diretamente em vermelho no visor e exibe o estado da mensagem de erro.

- No visor aparece o código, a descrição da mensagem de erro e desde quando a avaria existe.
- A bomba desliga-se e verifica permanentemente se a avaria ainda está presente.
- Eliminar a causa.

Código	Avarias	Causas	Solução
E004	Baixa tensão	Fornecimento de tensão insuficiente no lado de entrada da rede.	Verificar a tensão de rede.
E005	Sobretensão	Fornecimento de tensão demasiado elevado no lado de entrada da rede.	Verificar a tensão de rede.
E009	Funcionamento das turbinas	O caudal da bomba é contrário ao do sentido de bombagem.	Verificar o caudal, se necessário, montar os dispositivos de afluxo.
E010	Bloqueio	Rotor bloqueado	Ativar o reinício manual, ou contactar o serviço de assistência.
E020	Temperatura excessiva na bobinagem	Motor sobrecarregado	Deixar o motor arrefecer.
E020	Temperatura excessiva na bobinagem	Temperatura dos líquidos/ ambiente demasiado alta.	Verificar a regulação e o ponto de funcionamento.
E021	Motor sobrecarregado	Depósitos na bomba	Solicitar o serviço de assistência.
E021	Motor sobrecarregado	A viscosidade do fluido é demasiado elevada (p. ex. demasiado glicol).	Verificar as condições de utilização.
E023	Curto circuito	Corrente de motor demasiado elevada.	Solicitar o serviço de assistência.
E025	Contacto/ bobinagem	Bobinagem avariada.	Solicitar o serviço de assistência.
E030	Sobreaquecimento do módulo	Temperatura no interior do módulo demasiado alta.	Verificar as condições de utilização.
E036	Módulo avariado	Sistema eletrónico avariado.	Solicitar o serviço de assistência.

Se não for possível eliminar a avaria, contactar um técnico especialista ou o serviço de assistência da Wilo.

12 Acessórios

Os acessórios devem ser encomendados separadamente.



ATENÇÃO

Perigo de lesões ou danos materiais por utilização incorreta!

- Nunca permitir a realização de intervenções não autorizadas.
- Nunca efetuar remodelações arbitrárias.
- Utilizar apenas acessórios Wilo autorizados.

12.1 Módulos Wilo-Connect

A bomba pode ser equipada com todos os módulos Wilo-Connect disponíveis (módulos externos). Se for utilizado um módulo, o menu principal expande para incluir o ponto do menu principal:



Módulo externo

As regulações para o respetivo módulo podem ser feitas aqui.

As respetivas regulações estão descritas no visor e na documentação do módulo Connect.

Instalação do módulo



PERIGO

Perigo de morte devido a tensão elétrica!

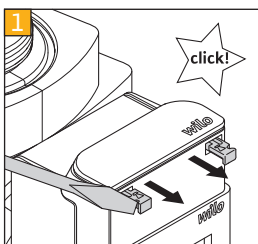
Em caso de contacto com peças sob tensão existe o perigo iminente de morte.

- Antes de qualquer trabalho, desligar o fornecimento de tensão e proteger contra o reinício automático.
- Nunca tocar no módulo de controlo aberto e nunca deixar cair ou inserir objetos na abertura.
- Nunca ligar a bomba, se a tampa ou o módulo externo não estiverem devidamente encaixados.

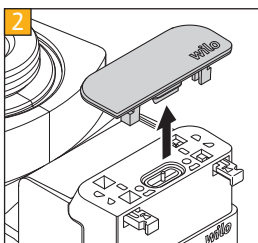
CUIDADO

Humidade e água de fugas podem destruir o módulo de controlo.

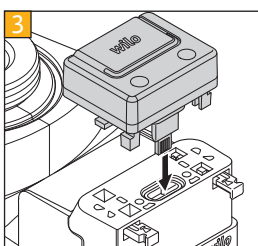
Trabalhar com o módulo aberto exclusivamente num ambiente seco.



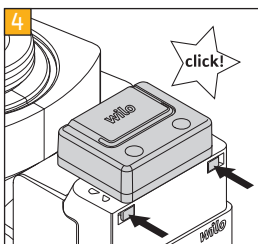
- Abrir a tampa do módulo
 - Como auxílio de uma chave de fendas, retirar os bloqueios em ambos os lados da tampa do módulo.



- Remover a tampa do módulo com cuidado e mantê-la num local seguro.



- Retirar a tampa de proteção do contacto de encaixe.
- Ligar o módulo Connect com cuidado.



- Pressionar os bloqueios em ambos os lados da tampa do módulo de volta até que encaixem.

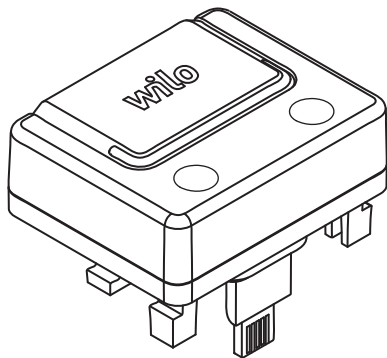


AVISO

A proteção IP da bomba só é garantida quando o módulo está completamente bloqueado.

- Ligar novamente o fornecimento de tensão.
- Ligar a bomba.

12.2 Módulo Smart Connect BT (Bluetooth)



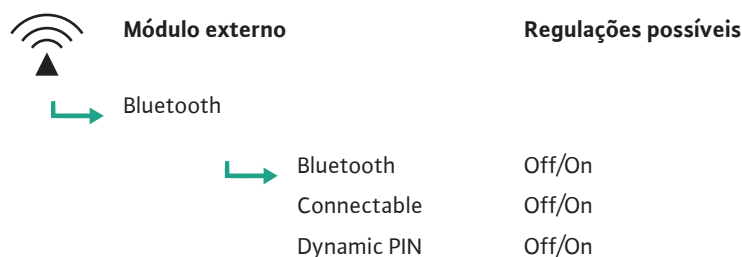
Ao utilizar o módulo Wilo-Smart Connect BT, a bomba tem uma interface Bluetooth para ligação com dispositivos móveis como smartphones e tablets.

Com o Wilo-Smart Connect na aplicação Wilo-Assistant é possível operar e regular a bomba e ler os dados da bomba.

Especificações técnicas

- Gama de frequências: 2400 MHz ... 2483,5 MHz
- Potência de emissão máxima radiada: < 10 dBm (EIRP)

As regulações para o estabelecimento da ligação são feitas através do menu principal no visor da bomba:



INDICAÇÃO

Para mais informações sobre o modo de funcionamento, ver o manual de funcionamento «Módulo Wilo-Smart Connect BT»

13 Remoção

13.1 Informação relativa à recolha de produtos elétricos e eletrónicos

A eliminação correta e a reciclagem adequada destes produtos evitam danos ambientais e perigos para a saúde pessoal.



INDICAÇÃO

Proibição da eliminação através do lixo doméstico!

Na União Europeia este símbolo pode aparecer no produto, na embalagem ou nos documentos anexos. Isto significa que os produtos elétricos e eletrónicos em questão não devem ser eliminados com o lixo doméstico.

Para um tratamento, reciclagem e eliminação adequada dos produtos usados em questão, ter em atenção os seguintes pontos:

- Entregar estes produtos somente nos pontos de recolha certificados, previstos para tal.
- Respeitar as normas locais vigentes!

Solicitar informações relativas à eliminação correta junto da comunidade local, do departamento de tratamento de resíduos limítrofes ou ao distribuidor, no qual o produto foi adquirido. Poderá encontrar mais informações acerca da reciclagem em www.wilo-recycling.com.

Sujeito a alterações técnicas!



DECLARATION OF CONFORMITY KONFORMITÄTSERKLÄRUNG

We, the manufacturer, declare under our sole responsibility that these glandless circulating pump types of the series,
Als Hersteller erklären wir unter unserer alleinigen Verantwortung, dass die Nassläufer-Umwälzpumpen der Baureihen,

Stratos PICO-Z 20/...
Stratos PICO-Z 25/...
Stratos PICO-Z 30/...

(The serial number is marked on the product site plate)
(Die Seriennummer ist auf dem Typenschild des Produktes angegeben)

in their delivered state comply with the following relevant directives and with the relevant national legislation:
in der gelieferten Ausführung folgenden einschlägigen Bestimmungen entsprechen 'und entsprechender nationaler Gesetzgebung:

_ **2014/35/EU - LOW VOLTAGE / NIEDERSPANNUNGSRICHTLINIE**

_ **2014/30/EU - ELECTROMAGNETIC COMPATIBILITY / ELEKTROMAGNETISCHE VERTRÄGLICHKEIT - RICHTLINIE**

_ **2011/65/EU + 2015/863 - RESTRICTION OF THE USE OF CERTAIN HAZARDOUS SUBSTANCES / BESCHRÄNKUNG DER VERWENDUNG BESTIMMTER GEFÄHRLICHER STOFFE-RICHTLINIE**

comply also with the following relevant standards:
sowie auch den Bestimmungen zu folgenden harmonisierten europäischen Normen:

EN 60335-1:2012+A11:2014+A13:2017+A1:2019+A2:2019+A14:2019+A15:2021;
EN 60335-2-51:2003+A1:2008+A2:2012; EN IEC 61000-6-1:2019; EN IEC 61000-6-2:2019;
EN IEC 61000-6-3:2021; EN IEC 61000-6-4:2019; EN IEC 63000:2018;

Person authorized to compile the technical file is:
Bevollmächtigter für die Zusammenstellung der technischen
Unterlagen ist:

Dortmund,

ppa. H. Herchenhein

 Digital unterschrieben

von Holger
Herchenhein

Datum: 2022.09.16

18:33:40 +02'00'

H. HERCHENHEIN
Senior Vice President - Group Quality & Qualification

WILO SE
Group Quality
Wilopark 1
D-44263 Dortmund

wilo

Wilopark 1
D-44263 Dortmund

<p>EL</p> <p>Επίσημη μετάφραση της Διακήρυξης</p>	<p>Εμείς, ο κατασκευαστής, δηλώνουμε με αποκλειστικά δική μας ευθύνη ότι οι υδρολίπαντοι κυκλοφορητές της σειράς (Ο σειριακός αριθμός σημειώνεται στο ταμπελάκι του προϊόντος) στην κατάσταση παράδοσης συμμορφώνονται με τις ακόλουθες σχετικές οδηγίες και τη σχετική εθνική νομοθεσία:</p> <p> 2014/35/EU - Χαμηλής Τάσης 2014/30/EU - Ηλεκτρομαγνητικής συμβατότητας 2011/65/EU + 2015/863 - για τον περιορισμό της χρήσης ορισμένων επικίνδυνων ουσιών</p> <p>συμμορφώνεται επίσης με εναρμονισμένα πρότυπα: EN 60335-1:2012+A11:2014+A13:2017+A1:2019+A2:2019+A14:2019+A15:2021; EN 60335-2-51:2003+A1:2008+A2:2012; EN IEC 61000-6-1:2019; EN IEC 61000-6-2:2019; EN IEC 61000-6-3:2021; EN IEC 61000-6-4:2019; EN IEC 63000:2018;</p> <p>Πρόσωπο εξουσιοδοτημένο να συντάξει το τεχνικό αρχείο είναι: D-44263 Dortmund</p>	<p>Stratos PICO-Z 20/... Stratos PICO-Z 25/... Stratos PICO-Z 30/...</p> <p>WILO SE Group Quality Wilopark 1</p>
<p>ES</p> <p>Traducción oficial de la Declaración</p>	<p>Nosotros, el fabricante, declaramos bajo nuestra exclusiva responsabilidad que los circuladores de rotor húmedo de la(s) serie(s) (El nº de serie está marcado en la placa de características del producto) cumple en la ejecución suministrada las siguientes disposiciones pertinentes y la legislación nacional correspondiente:</p> <p> 2014/35/EU - Baja Tensión 2014/30/EU - Compatibilidad Electromagnética 2011/65/EU + 2015/863 - Restricciones a la utilización de determinadas sustancias peligrosas</p> <p>así como las disposiciones de las siguientes normas europeas armonizadas: EN 60335-1:2012+A11:2014+A13:2017+A1:2019+A2:2019+A14:2019+A15:2021; EN 60335-2-51:2003+A1:2008+A2:2012; EN IEC 61000-6-1:2019; EN IEC 61000-6-2:2019; EN IEC 61000-6-3:2021; EN IEC 61000-6-4:2019; EN IEC 63000:2018;</p> <p>Persona autorizada para la recopilación de los documentos técnicos: D-44263 Dortmund</p>	<p>Stratos PICO-Z 20/... Stratos PICO-Z 25/... Stratos PICO-Z 30/...</p> <p>WILO SE Group Quality Wilopark 1</p>
<p>FR</p> <p>Traduction officielle de la déclaration</p>	<p>Nous, fabricant, déclarons sous notre seule responsabilité que les types de circulateurs des séries, Le numéro de série est inscrit sur la plaque signalétique du produit) dans leur état de livraison sont conformes aux dispositions des directives suivantes et aux législations nationales les transposant :</p> <p> 2014/35/EU - BASSE TENSION 2014/30/EU - COMPATIBILITE ELECTROMAGNETIQUE 2011/65/EU + 2015/863 - LIMITATION DE L'UTILISATION DE CERTAINES SUBSTANCES DANGEREUSES</p> <p>sont également conformes aux dispositions des normes européennes harmonisées suivantes :</p> <p>EN 60335-1:2012+A11:2014+A13:2017+A1:2019+A2:2019+A14:2019+A15:2021; EN 60335-2-51:2003+A1:2008+A2:2012; EN IEC 61000-6-1:2019; EN IEC 61000-6-2:2019; EN IEC 61000-6-3:2021; EN IEC 61000-6-4:2019; EN IEC 63000:2018;</p> <p>Personne autorisée à constituer le dossier technique est : D-44263 Dortmund</p>	<p>Stratos PICO-Z 20/... Stratos PICO-Z 25/... Stratos PICO-Z 30/...</p> <p>WILO SE Group Quality Wilopark 1</p>
<p>IT</p> <p>Traduzione ufficiale della Dichiarazione</p>	<p>Noi, il costruttore, dichiariamo sotto la nostra esclusiva responsabilità che questi tipi di circolatori a rotore bagnato della serie, (Il numero di serie è riportato sulla targhetta del sito del prodotto) allo stato di consegna sono conformi alle seguenti direttive pertinenti e alla legislazione nazionale pertinente:</p> <p> 2014/35/EU - Bassa Tensione 2014/30/EU - Compatibilità Elettromagnetica 2011/65/EU + 2015/863 - sulla restrizione dell'uso di determinate sostanze pericolose</p> <p>rispettare anche le seguenti norme pertinenti: EN 60335-1:2012+A11:2014+A13:2017+A1:2019+A2:2019+A14:2019+A15:2021; EN 60335-2-51:2003+A1:2008+A2:2012; EN IEC 61000-6-1:2019; EN IEC 61000-6-2:2019; EN IEC 61000-6-3:2021; EN IEC 61000-6-4:2019; EN IEC 63000:2018;</p> <p>La persona autorizzata a compilare il fascicolo tecnico è: D-44263 Dortmund</p>	<p>Stratos PICO-Z 20/... Stratos PICO-Z 25/... Stratos PICO-Z 30/...</p> <p>WILO SE Group Quality Wilopark 1</p>
<p>PT</p> <p>Tradução oficial da Declaração</p>	<p>Nós, o fabricante, declaramos sob nossa exclusiva responsabilidade que o(s) circulador(es) de rotor húmido da(s) série(s), (O nº de série está marcado na placa de características do produto) está em conformidade com a versão fornecida nas seguintes disposições relevantes e de acordo com a legislação nacional</p> <p> 2014/35/EU - Baixa Voltagem 2014/30/EU - Compatibilidade Electromagnética 2011/65/EU + 2015/863 - relativa à restrição do uso de determinadas substâncias perigosas</p> <p>assim como as seguintes disposições das normas europeias EN 60335-1:2012+A11:2014+A13:2017+A1:2019+A2:2019+A14:2019+A15:2021; EN 60335-2-51:2003+A1:2008+A2:2012; EN IEC 61000-6-1:2019; EN IEC 61000-6-2:2019; EN IEC 61000-6-3:2021; EN IEC 61000-6-4:2019; EN IEC 63000:2018;</p> <p>Pessoa autorizada para a elaboração de documentos técnicos: D-44263 Dortmund</p>	<p>Stratos PICO-Z 20/... Stratos PICO-Z 25/... Stratos PICO-Z 30/...</p> <p>WILO SE Group Quality Wilopark 1</p>

<p>DA</p> <p>Officiel oversættelse af erklæringen</p>	<p>Vi, producenten, erklærer under vores eget ansvar, at disse kirtelfrie cirkulationspumpe typer i serien, (Serienummeret er markeret på produktpladen) i deres leverede tilstand overholde følgende relevante direktiver og den relevante nationale lovgivning:</p> <p> 2014/35/EU - Lavspændings 2014/30/EU - Elektromagnetisk Kompatibilitet 2011/65/EU + 2015/863 - Begrænsning af anvendelsen af visse farlige stoffer</p> <p>også overholde følgende relevante standarder: EN 60335-1:2012+A11:2014+A13:2017+A1:2019+A2:2019+A14:2019+A15:2021; EN 60335-2-51:2003+A1:2008+A2:2012; EN IEC 61000-6-1:2019; EN IEC 61000-6-2:2019; EN IEC 61000-6-3:2021; EN IEC 61000-6-4:2019; EN IEC 63000:2018;</p> <p>Person, der er autoriseret til at udarbejde den tekniske fil, er: D-44263 Dortmund</p>	<p>Stratos PICO-Z 20/... Stratos PICO-Z 25/... Stratos PICO-Z 30/...</p> <p>WILO SE Group Quality Wilopark 1</p>
<p>ET</p> <p>Deklaratsiooni ametlik tõlge</p>	<p>Meie, tootja, kuulutame ainuisikulisel vastutusel, et need seeria näärmeteta tsirkulatsioonipumbad, (Seerianumber on märgitud toote saidi plaadile) oma tarnitud olekus järgima järgmisi asjakohaseid direktiive ja asjakohaseid siseriiklikke õigusakte:</p> <p> 2014/35/EU - Madalpingeseadmed 2014/30/EU - Elektromagnetilist Ühilduvust 2011/65/EU + 2015/863 - teatavate ohtlike ainete kasutamise piiramise kohta</p> <p>vastama ka järgmistele asjakohastele standarditele: EN 60335-1:2012+A11:2014+A13:2017+A1:2019+A2:2019+A14:2019+A15:2021; EN 60335-2-51:2003+A1:2008+A2:2012; EN IEC 61000-6-1:2019; EN IEC 61000-6-2:2019; EN IEC 61000-6-3:2021; EN IEC 61000-6-4:2019; EN IEC 63000:2018;</p> <p>Tehnilise toimiku koostamiseks on volitatud isik: D-44263 Dortmund</p>	<p>Stratos PICO-Z 20/... Stratos PICO-Z 25/... Stratos PICO-Z 30/...</p> <p>WILO SE Group Quality Wilopark 1</p>
<p>FI</p> <p>Julistuksen virallinen käännös</p>	<p>Me valmistaja vakuutamme yksinomaisella vastuullamme, että nämä sarjan tiivisteettömät kiertovesipumput, (Sarjanumero on merkitty tuotekohtaiseen kilpeen) toimitetussa tilassa noudattavat seuraavia asiaankuuluvia direktiivejä ja asiaa koskevaa kansallista lainsäädäntöä:</p> <p> 2014/35/EU - Matala Jännite 2014/30/EU - Sähkömagneettinen Yhteensopivuus 2011/65/EU + 2015/863 - tiettyjen vaarallisten aineiden käytön rajoittamisesta</p> <p>noudattamaan myös seuraavia asiaankuuluvia standardeja: EN 60335-1:2012+A11:2014+A13:2017+A1:2019+A2:2019+A14:2019+A15:2021; EN 60335-2-51:2003+A1:2008+A2:2012; EN IEC 61000-6-1:2019; EN IEC 61000-6-2:2019; EN IEC 61000-6-3:2021; EN IEC 61000-6-4:2019; EN IEC 63000:2018;</p> <p>Henkilö, jolla on valtuudet koota tekninen tiedosto, on: D-44263 Dortmund</p>	<p>Stratos PICO-Z 20/... Stratos PICO-Z 25/... Stratos PICO-Z 30/...</p> <p>WILO SE Group Quality Wilopark 1</p>
<p>IS</p> <p>Opinber þýðing á yfirlýsingunni</p>	<p>Við framleiðandinn lýsum því yfir undir ábyrgð okkar einungis að þessar kirtillausu hringlaga dælugerðir séríunnar, (Raðnúmerið er merkt á plötunni á vörustaðnum) í afhentu ástandi í samræmi við eftirfarandi viðeigandi tilskipanir og viðeigandi innlenda löggjöf:</p> <p> 2014/35/EU - Lágspennutilskipun 2014/30/EU - Rafseguls-samhæfni-tilskipun 2011/65/EU + 2015/863 - Takmörkun á notkun tiltekinna hættulegra efna</p> <p>uppfylla einnig eftirfarandi viðeigandi staðla: EN 60335-1:2012+A11:2014+A13:2017+A1:2019+A2:2019+A14:2019+A15:2021; EN 60335-2-51:2003+A1:2008+A2:2012; EN IEC 61000-6-1:2019; EN IEC 61000-6-2:2019; EN IEC 61000-6-3:2021; EN IEC 61000-6-4:2019; EN IEC 63000:2018;</p> <p>Sá sem hefur heimild til að taka saman tækniskrána er: D-44263 Dortmund</p>	<p>Stratos PICO-Z 20/... Stratos PICO-Z 25/... Stratos PICO-Z 30/...</p> <p>WILO SE Group Quality Wilopark 1</p>
<p>LT</p> <p>Oficialus deklaracijos vertimas</p>	<p>Mes, kaip gamintojas, savo atsakomybės ribose deklaruojame, kad šios serijos šlapio rotorius siurblių modeliai, (Serijos numeris pažymėtas ant produkto lentelės) taip kaip pristatyti, atitinka sekančias aktualias direktyvas ir nacionalines teisės normas bei reglamentus:</p> <p> 2014/35/EU - Žema įtampa 2014/30/EU - Elektromagnetinis Suderinamumas 2011/65/EU + 2015/863 - dėl tam tikrų pavojingų medžiagų naudojimo apribojimo</p> <p>taip pat atitinka sekančius aktualius standartus: EN 60335-1:2012+A11:2014+A13:2017+A1:2019+A2:2019+A14:2019+A15:2021; EN 60335-2-51:2003+A1:2008+A2:2012; EN IEC 61000-6-1:2019; EN IEC 61000-6-2:2019; EN IEC 61000-6-3:2021; EN IEC 61000-6-4:2019; EN IEC 63000:2018;</p> <p>Asmuo įgaliotas sudaryti techninius dokumentus yra: D-44263 Dortmund</p>	<p>Stratos PICO-Z 20/... Stratos PICO-Z 25/... Stratos PICO-Z 30/...</p> <p>WILO SE Group Quality Wilopark 1</p>

<p>LV</p> <p>Deklarācijas oficiālais tulkojums</p>	<p>Mēs, ražotājs, ar pilnu atbildību paziņojam, ka šie slapjā rotora cirkulācijas sūkņu tipi, (Sērijas numurs ir norādīts uz izstrādājuma plāksnītes) piegādātāja valstī atbilst šādām attiecīgām direktīvām un attiecīgiem valsts tiesību aktiem:</p> <p> 2014/35/EU - Zemsprieguma 2014/30/EU - Elektromagnētiskās Saderības 2011/65/EU + 2015/863 - par dažu bīstamu vielu izmantošanas ierobežošanu 2011/65/UE</p> <p>atbilst arī sekojošiem attiecīgiem standartiem: EN 60335-1:2012+A11:2014+A13:2017+A1:2019+A2:2019+A14:2019+A15:2021; EN 60335-2-51:2003+A1:2008+A2:2012; EN IEC 61000-6-1:2019; EN IEC 61000-6-2:2019; EN IEC 61000-6-3:2021; EN IEC 61000-6-4:2019; EN IEC 63000:2018;</p>	<p>Stratos PICO-Z 20/... Stratos PICO-Z 25/... Stratos PICO-Z 30/...</p> <p>WILO SE Group Quality Wilopark 1</p> <p>Persona pilnvarota sastādīt tehnisko dokumentāciju: D-44263 Dortmund</p>
<p>NL</p> <p>Officiële vertaling van de verklaring</p>	<p>Wij, de fabrikant, verklaren onder onze eigen verantwoordelijkheid dat deze natloper-circulatiepompen van de serie, (Het serienummer staat vermeld op het naamplaatje van het product) in de geleverde versie voldoen aan de volgende relevante bepalingen en aan de overeenkomstige nationale wetgeving:</p> <p> 2014/35/EU - Laagspannings 2014/30/EU - Elektromagnetische Compatibiliteit 2011/65/EU + 2015/863 - betreffende beperking van het gebruik van bepaalde gevaarlijke stoffen</p> <p>voldoen ook aan de volgende relevante normen: EN 60335-1:2012+A11:2014+A13:2017+A1:2019+A2:2019+A14:2019+A15:2021; EN 60335-2-51:2003+A1:2008+A2:2012; EN IEC 61000-6-1:2019; EN IEC 61000-6-2:2019; EN IEC 61000-6-3:2021; EN IEC 61000-6-4:2019; EN IEC 63000:2018;</p>	<p>Stratos PICO-Z 20/... Stratos PICO-Z 25/... Stratos PICO-Z 30/...</p> <p>WILO SE Group Quality Wilopark 1</p> <p>De persoon die bevoegd is om het technische bestand samen te stellen is: D-44263 Dortmund</p>
<p>NO</p> <p>Offisiell oversettelse av erklæring</p>	<p>Vi som produsent erklærer herved vårt ansvar at våtløper sirkulasjonspumper under type serie, (serienummeret er markert på pumpekilt) I levert tilstand vil produkt overholde følgende direktiver og relevant nasjonal lovgivning</p> <p> 2014/35/EU - Lavspenningsdirektiv 2014/30/EU - EMV-Elektromagnetisk kompatibilitet 2011/65/EU + 2015/863 - Begrensning av bruk av visse farlige stoffer</p> <p>Oppfølger også relevante standarder EN 60335-1:2012+A11:2014+A13:2017+A1:2019+A2:2019+A14:2019+A15:2021; EN 60335-2-51:2003+A1:2008+A2:2012; EN IEC 61000-6-1:2019; EN IEC 61000-6-2:2019; EN IEC 61000-6-3:2021; EN IEC 61000-6-4:2019; EN IEC 63000:2018;</p>	<p>Stratos PICO-Z 20/... Stratos PICO-Z 25/... Stratos PICO-Z 30/...</p> <p>WILO SE Group Quality Wilopark 1</p> <p>Vedkommendesom er autorisert til å sammenstille teknisk fil er: D-44263 Dortmund</p>
<p>SV</p> <p>Officiell översättning av försäkran</p>	<p>Vi, tillverkaren, försäkrar under eget ansvar att de våtlöpande cirkulationspumparna i serien (Serienumret finns utmärkt på produktens dataskylt) i det utförande de levererades överrenstämmer med följande relevanta direktiv och relevant nationell lagstiftning</p> <p> 2014/35/EU - Lågspännings 2014/30/EU - Elektromagnetisk Kompatibilitet 2011/65/EU + 2015/863 - begränsning av användning av vissa farliga ämnen</p> <p>överrenstämmer också med följande relevanta standarder: EN 60335-1:2012+A11:2014+A13:2017+A1:2019+A2:2019+A14:2019+A15:2021; EN 60335-2-51:2003+A1:2008+A2:2012; EN IEC 61000-6-1:2019; EN IEC 61000-6-2:2019; EN IEC 61000-6-3:2021; EN IEC 61000-6-4:2019; EN IEC 63000:2018;</p>	<p>Stratos PICO-Z 20/... Stratos PICO-Z 25/... Stratos PICO-Z 30/...</p> <p>WILO SE Group Quality Wilopark 1</p> <p>Person behörig att sammanställa denna tekniska fil är: D-44263 Dortmund</p>
<p>GA</p> <p>Eadar-theangachadh oifigeil den Ghairm</p>	<p>Bidh sinn, an neach-dèanamh, a 'foillseachadh fon aon uallach againn gu bheil na seòrsachan pumpa cuairteachaidh glandless seo den t-sreath, (Tha an àireamh sreathach air a chomharrachadh air clàr làrach an toraidh) anns an stàit libhrigidh aca gèilleadh ris na stiùiridhean buntainneach a leanas agus ris an reachdas nàiseanta buntainneach:</p> <p> 2014/35/EU - Ísealvoltais 2014/30/EU - Comhoiriúnacht Leictreamaighnéadach 2011/65/EU + 2015/863 - Srian ar an úsáid a bhaint as substaintí guaiseacha acu</p> <p>gèilleadh cuideachd ris na h-inbhean iomchaidh a leanas: EN 60335-1:2012+A11:2014+A13:2017+A1:2019+A2:2019+A14:2019+A15:2021; EN 60335-2-51:2003+A1:2008+A2:2012; EN IEC 61000-6-1:2019; EN IEC 61000-6-2:2019; EN IEC 61000-6-3:2021; EN IEC 61000-6-4:2019; EN IEC 63000:2018;</p>	<p>Stratos PICO-Z 20/... Stratos PICO-Z 25/... Stratos PICO-Z 30/...</p> <p>WILO SE Group Quality Wilopark 1</p> <p>Is e an neach le ùghdarras am faidhle teicnigeach a chur ri chèile: D-44263 Dortmund</p>

BG Официален превод на Декларация	<p>Ние, като производител, декларираме на собствена отговорност, че помпите с мокър ротор от серията,</p> <p>Серийните номера са обозначени на табелата на продукта</p> <p>В доставения им вид са в съответствие приложимите за държавата директиви и законодателство</p> <p> 2014/35/EU - Ниско Напрежение 2014/30/EU - Електромагнитна съвместимост 2011/65/EU + 2015/863 - относно ограничението за употребата на определени опасни вещества</p> <p>Също така отговарят на следните изискуеми норми: EN 60335-1:2012+A11:2014+A13:2017+A1:2019+A2:2019+A14:2019+A15:2021; EN 60335-2-51:2003+A1:2008+A2:2012; EN IEC 61000-6-1:2019; EN IEC 61000-6-2:2019; EN IEC 61000-6-3:2021; EN IEC 61000-6-4:2019; EN IEC 63000:2018;</p>	Stratos PICO-Z 20/... Stratos PICO-Z 25/... Stratos PICO-Z 30/... WILO SE Group Quality Wilopark 1 Лицето, упълномощено да състави техническия доклад е: D-44263 Dortmund
CS Oficiální překlad Prohlášení	<p>My, výrobce, prohlašujeme na základě naší výhradní odpovědnosti, že tyto bezucpávkové oběhové čerpadlo řady,</p> <p>(Sériové číslo je uvedeno na výrobním štítku)</p> <p>ve svém dodaném stavu dodržovat následující relevantní směrnice a příslušnou národní legislativu:</p> <p> 2014/35/EU - Nízké Napětí 2014/30/EU - Elektromagnetická Kompatibilita 2011/65/EU + 2015/863 - Omezení používání některých nebezpečných látek</p> <p>dodržovat také následující relevantní normy: EN 60335-1:2012+A11:2014+A13:2017+A1:2019+A2:2019+A14:2019+A15:2021; EN 60335-2-51:2003+A1:2008+A2:2012; EN IEC 61000-6-1:2019; EN IEC 61000-6-2:2019; EN IEC 61000-6-3:2021; EN IEC 61000-6-4:2019; EN IEC 63000:2018;</p>	Stratos PICO-Z 20/... Stratos PICO-Z 25/... Stratos PICO-Z 30/... WILO SE Group Quality Wilopark 1 Osoba oprávněná sestavit technickou dokumentaci je: D-44263 Dortmund
HR Službeni prijevod Deklaracije	<p>Mi, proizvođač, izjavljujemo pod isključivom odgovornošću da ova mokrorotorna pumpa tipa iz serije,</p> <p>(Serijski broj je označen na tipskoj pločici proizvoda)</p> <p>u isporučenom stanju odgovara sljedećim relevantnim direktivama i relevantnom nacionalnom zakonodavstvu:</p> <p> 2014/35/EU - Smjernica o niskom naponu 2014/30/EU - Elektromagnetna kompatibilnost - smjernica 2011/65/EU + 2015/863 - ograničenju uporabe određenih opasnih tvari</p> <p>u skladu također i sa sljedećim relevantnim standardima: EN 60335-1:2012+A11:2014+A13:2017+A1:2019+A2:2019+A14:2019+A15:2021; EN 60335-2-51:2003+A1:2008+A2:2012; EN IEC 61000-6-1:2019; EN IEC 61000-6-2:2019; EN IEC 61000-6-3:2021; EN IEC 61000-6-4:2019; EN IEC 63000:2018;</p>	Stratos PICO-Z 20/... Stratos PICO-Z 25/... Stratos PICO-Z 30/... WILO SE Group Quality Wilopark 1 Osoba ovlaštena za sastavljanje tehničke dokumentacije: D-44263 Dortmund
HU A Nyilatkozat hivatalos fordítása	<p>Mi, a gyártó, sajtát felelősségünkre kijelentjük, hogy a sorozat nedvestengelyű keringető szivattyúi,</p> <p>(A sorozatszámot a termék adattábláján feltüntetik)</p> <p>leszállított kivitelükben feleljenek meg a következő vonatkozó irányelveknek és a vonatkozó nemzeti irányelveknek</p> <p> 2014/35/EU - Alacsony Feszültségű 2014/30/EU - Elektromágneses összeférhetőségre 2011/65/EU + 2015/863 - egyes veszélyes való alkalmazásának korlátozásáról</p> <p>megfeleljen a következő vonatkozó előírásoknak is: EN 60335-1:2012+A11:2014+A13:2017+A1:2019+A2:2019+A14:2019+A15:2021; EN 60335-2-51:2003+A1:2008+A2:2012; EN IEC 61000-6-1:2019; EN IEC 61000-6-2:2019; EN IEC 61000-6-3:2021; EN IEC 61000-6-4:2019; EN IEC 63000:2018;</p>	Stratos PICO-Z 20/... Stratos PICO-Z 25/... Stratos PICO-Z 30/... WILO SE Group Quality Wilopark 1 A műszaki dokumentáció összeállítására jogosult személy: D-44263 Dortmund
PL Oficjalne tłumaczenie Deklaracji Zgodności	<p>Producent oświadcza na wyłączną odpowiedzialność, że typoszeregi bez dławnicowych pomp obiegowych z serii</p> <p>(Numer seryjny znajduje się na tabliczce znamionowej produktu)</p> <p>w stanie dostarczonym są zgodne z następującymi dyrektywami i przepisami krajowymi mającymi zastosowanie:</p> <p> 2014/35/EU - Niskich Napięć 2014/30/EU - Kompatybilności Elektromagnetycznej 2011/65/EU + 2015/863 - sprawie ograniczenia stosowania niektórych niebezpiecznych substancji</p> <p>są również zgodne z następującymi specyfikacjami technicznymi mającymi zastosowanie: EN 60335-1:2012+A11:2014+A13:2017+A1:2019+A2:2019+A14:2019+A15:2021; EN 60335-2-51:2003+A1:2008+A2:2012; EN IEC 61000-6-1:2019; EN IEC 61000-6-2:2019; EN IEC 61000-6-3:2021; EN IEC 61000-6-4:2019; EN IEC 63000:2018;</p>	Stratos PICO-Z 20/... Stratos PICO-Z 25/... Stratos PICO-Z 30/... WILO SE Group Quality Wilopark 1 Osoba upoważniona do sporządzenia dokumentacji technicznej: D-44263 Dortmund

RO Traducere oficială a Declarației	<p>Noi, producătorul, declarăm sub responsabilitatea noastră exclusivă că aceste tipuri de pompe de recirculare cu rotor umed, din seria (Numărul serial este marcat pe plăcuța de identificare a produsului) în starea lor livrată, respectă următoarele directive relevante și legislația națională relevantă:</p> <p> 2014/35/EU - Joasă Tensiune 2014/30/EU - Compatibilitate Electromagnetică 2011/65/EU + 2015/863 - privind restricțiile de utilizare a anumitor substanțe periculoase</p> <p>sunt conforme, de asemenea, cu următoarele standarde relevante EN 60335-1:2012+A11:2014+A13:2017+A1:2019+A2:2019+A14:2019+A15:2021; EN 60335-2-51:2003+A1:2008+A2:2012; EN IEC 61000-6-1:2019; EN IEC 61000-6-2:2019; EN IEC 61000-6-3:2021; EN IEC 61000-6-4:2019; EN IEC 63000:2018;</p>	Stratos PICO-Z 20/... Stratos PICO-Z 25/... Stratos PICO-Z 30/... WILO SE Group Quality Wilopark 1 Persoana autorizată să compileze dosarul tehnic este: D-44263 Dortmund
SK Oficiálny preklad vyhlásenia	<p>My, výrobca, na vlastnú zodpovednosť vyhlasujeme, že tieto bezúčpávkové obehové čerpadlá radu, (Sériové číslo je uvedené na štítku s výrobkom) v dodanom stave zodpovedajú nasledujúcim relevantným smerniciam a príslušným národným právnym predpisom:</p> <p> 2014/35/EU - Nízkonapäťové zariadenia 2014/30/EU - Elektromagnetickú Kompatibilitu 2011/65/EU + 2015/863 - obmedzení používania určitých nebezpečných látok</p> <p>spĺňať aj nasledujúce relevantné normy: EN 60335-1:2012+A11:2014+A13:2017+A1:2019+A2:2019+A14:2019+A15:2021; EN 60335-2-51:2003+A1:2008+A2:2012; EN IEC 61000-6-1:2019; EN IEC 61000-6-2:2019; EN IEC 61000-6-3:2021; EN IEC 61000-6-4:2019; EN IEC 63000:2018;</p>	Stratos PICO-Z 20/... Stratos PICO-Z 25/... Stratos PICO-Z 30/... WILO SE Group Quality Wilopark 1 Osoba oprávnená zostaviť technickú dokumentáciu je: D-44263 Dortmund
SL Uradni prevod izjave	<p>Mi, kot proizvajalci, z polno odgovornostjo izjavljamo, da te vrste obtočnih črpalk brez žleze serije, (Serijska številka je označena na napisni tablici izdelka) v stanju dostave ravnaajo v skladu z naslednjimi ustreznimi direktivami in ustrezno nacionalno zakonodajo:</p> <p> 2014/35/EU - Nizka Napetost 2014/30/EU - Elektromagnetno Zdržljivostjo 2011/65/EU + 2015/863 - o omejevanju uporabe nekaterih nevarnih snovi</p> <p>izpolnjujejo tudi naslednje ustrezne standarde: EN 60335-1:2012+A11:2014+A13:2017+A1:2019+A2:2019+A14:2019+A15:2021; EN 60335-2-51:2003+A1:2008+A2:2012; EN IEC 61000-6-1:2019; EN IEC 61000-6-2:2019; EN IEC 61000-6-3:2021; EN IEC 61000-6-4:2019; EN IEC 63000:2018;</p>	Stratos PICO-Z 20/... Stratos PICO-Z 25/... Stratos PICO-Z 30/... WILO SE Group Quality Wilopark 1 Oseba, pooblaščenca za sestavo tehnične datoteke, je: D-44263 Dortmund
TR CE Uygunluk Beyanı	<p>Biz üretici olarak, sirkülayson pompa tip serilerinin tamamen kendi sorumluluğumuz altında olduğunu beyan ederiz. Seri numarası ürünün üzerindedir.</p> <p>teslim edildigi şekliyle aşağıdaki ilgili hükümler ile uyumludur;</p> <p> 2014/35/EU - Alçak Gerilim Yönetmeliği 2014/30/EU - Elektromanyetik Uyumluluk Yönetmeliği 2011/65/EU + 2015/863 - Belirli tehlikeli maddelerin bir kullanımını sınırlandıran</p> <p>İlgili uyumlaştırılmış Avrupa standartları; EN 60335-1:2012+A11:2014+A13:2017+A1:2019+A2:2019+A14:2019+A15:2021; EN 60335-2-51:2003+A1:2008+A2:2012; EN IEC 61000-6-1:2019; EN IEC 61000-6-2:2019; EN IEC 61000-6-3:2021; EN IEC 61000-6-4:2019; EN IEC 63000:2018;</p>	Stratos PICO-Z 20/... Stratos PICO-Z 25/... Stratos PICO-Z 30/... WILO SE Group Quality Wilopark 1 Teknik dosyayı düzenleyen yetkili kişi; D-44263 Dortmund
MT Traduzzjoni ufficjali tad-Dikjarazzjoni	<p>Aħna, il-manifattur, niddikjaraw taħt ir-responsabbiltà unika tagħna li dawn it-tipi ta 'pompa ċirkolanti mingħajr glandola tas-serje, (In-numru tas-serje huwa mmarkat fuq il-pjan ċa tas-sit tal-prodott) fl-istat mogħtija tagħhom jikkonformaw mad-direttivi rilevanti li għejjin u mal-legislazzjoni nazzjonali rilevanti:</p> <p> 2014/35/EU - Vultaġġ Baxx 2014/30/EU - Kompatibbiltà Elettromanjetika 2011/65/EU + 2015/863 - dwar ir-restrizzjoni tal-użu ta' ċerti sustanzi perikolużi</p> <p>jikkonformaw ukoll mal-istandards rilevanti li għejjin: EN 60335-1:2012+A11:2014+A13:2017+A1:2019+A2:2019+A14:2019+A15:2021; EN 60335-2-51:2003+A1:2008+A2:2012; EN IEC 61000-6-1:2019; EN IEC 61000-6-2:2019; EN IEC 61000-6-3:2021; EN IEC 61000-6-4:2019; EN IEC 63000:2018;</p>	Stratos PICO-Z 20/... Stratos PICO-Z 25/... Stratos PICO-Z 30/... WILO SE Group Quality Wilopark 1 Persuna awtorizzata biex tiġbor il-fajl tekniku hija: D-44263 Dortmund









wilo



Local contact at
www.wilo.com/contact

Pioneering for You

WILO SE
Wilopark 1
44263 Dortmund
Germany
T +49 (0)231 4102-0
F +49 (0)231 4102-7363
wilo@wilo.com
www.wilo.com