

MEM UP-Zweiwege-Umstellung - Messing gebürstet (23kt Gold)

MEM

36 200 782



- Drehumstellung
- Rosette 60 x 60 mm

Passt zu MEM

Passt zu MEM

	Messing gebürstet (23kt Gold)	36 200 782-28
	Chrom	36 200 782-00
	Platin gebürstet	36 200 782-06
	Platin	36 200 782-08
	Dark Chrome	36 200 782-19
	Champagne gebürstet (22kt Gold)	36 200 782-46
	Champagne (22kt Gold)	36 200 782-47
	Dark Platinum gebürstet	36 200 782-99

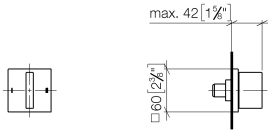
Benötigtes Zubehör



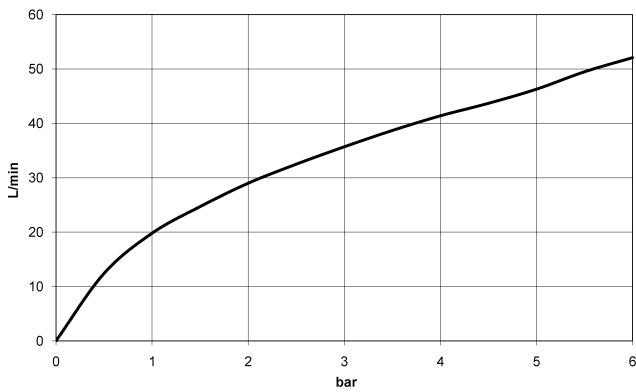
- UP-Zweiwege-Umstellung -** 35 202 970 90
- Max. Einbautiefe 160 mm
 - Min. Einbautiefe 115 mm

36 200 782

mm [inches]



Durchflussdiagramm



Codes & Standards

DIN 4109

ISO 3822

Scottish Water
Byelaws

UK Water Supply
Regulations

Ü-Zeichen



MEM UP-Zweiwege-Umstellung - Messing gebürstet (23kt Gold)

MEM

36 200 782

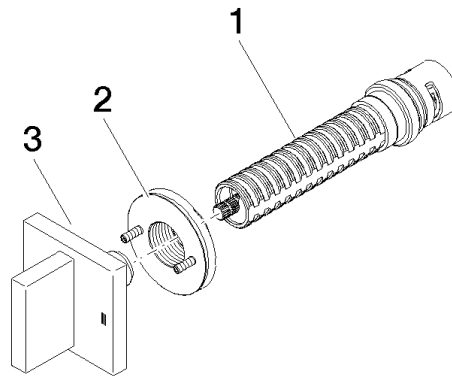
Zertifikate

WRAS_2307

LGA_38

36 200 782

Produktversion ab 4/1/2022





MEM UP-Zweiwege-Umstellung - Messing gebürstet (23kt Gold)

MEM

36 200 782

Ersatzteilstückliste

Produktversion ab 4/1/2022

Nr.	Artikelnummer	Benennung	Verbaumenge	Lieferzeit
	90 90 03 304 10 90	Umstellung -	3	2