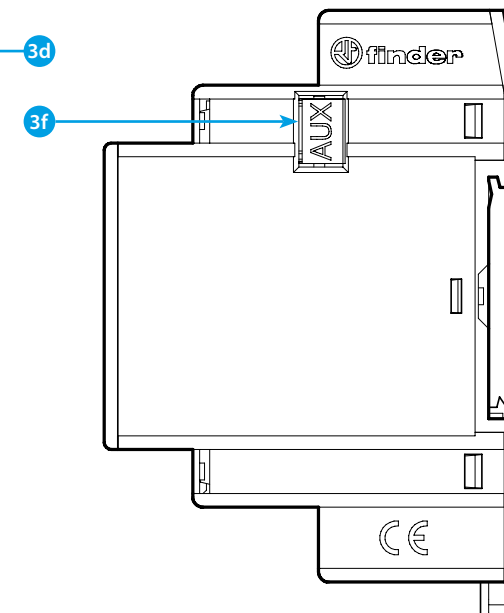
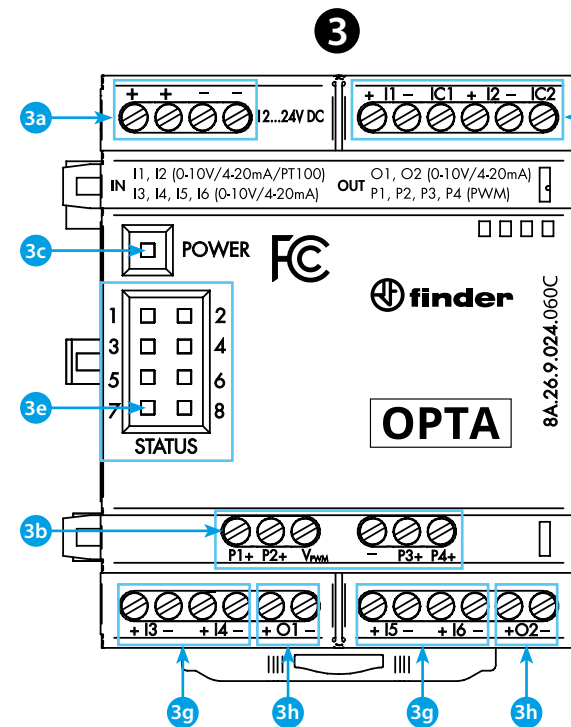
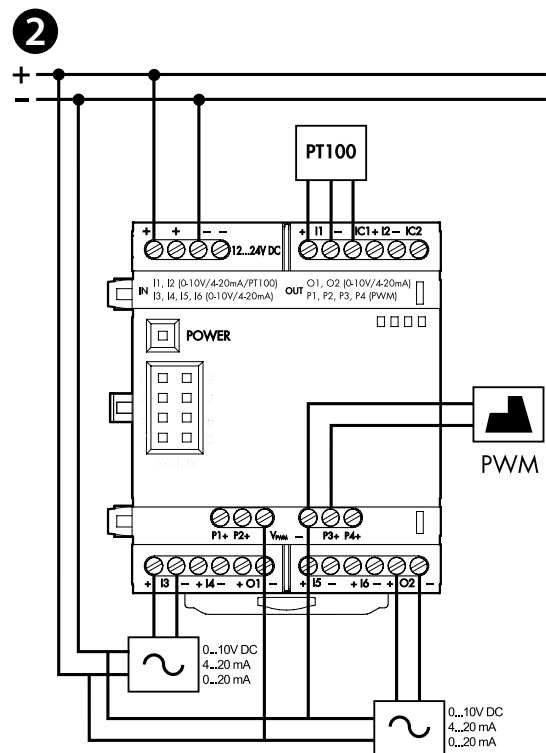
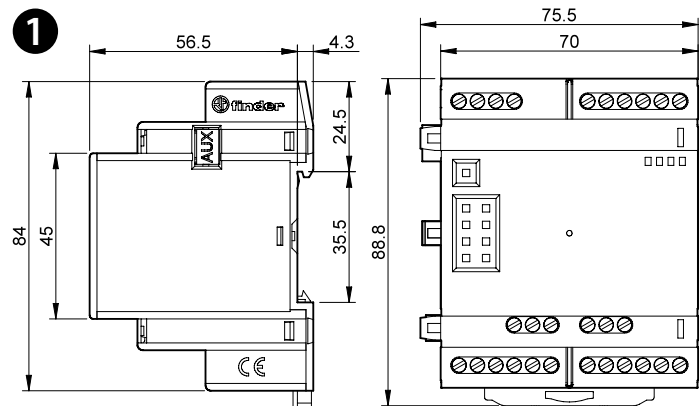
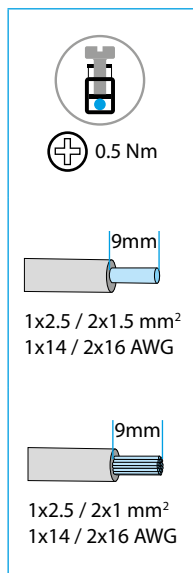




	8A.26.9.024.060C U _N (12...24) V DC +/-15% Class 2 source I < 200 mA
OUTPUT	2 0...10 V, 4...20mA 4 PWM
INPUT	2 0...10V, 4...20mA, PT100 (3 wires) 4 0...10V, 4...20mA, PT100 (2 wires)
	Auxiliary port, MAX 5 expansion modules
	(-20...+50)°C
Open type, EN 60715 rail mounting Environmental Conditions: Extended Humidity 5-95 RH% Altitude 2000 m IP20	



NEDERLANDS

8A.26.9.024.060C

1 AFMETINGEN

2 AANSLUITSCHEMA

3 VOORAANZICHT

- 3a Aansluitklemmen voedingsspanning 12...24 V DC
- 3b P1...P4 Uitgangsklemmen PWM, Aansluitklemmen voedingsspanning PWM - GND
- 3c Power LED
- 3d I1...I2 ingang 0...10 V, 4...20 mA, PT 100 (3 draads)
- 3e LED statusindicatie
- 3f Aansluiting voor communicatie en hulpmodules
- 3g I3...I6 ingang 0...10 V, 4...20 mA, PT100 (2 draads)
- 3h O1...O2 ingang 0...10 V, 4...20 mA

BELANGRIJK

De uitbreidingsmodules moeten worden gevoed volgens 3a en kunnen uitsluitend werken in combinatie met een Opta-controller die maximaal 5 uitbreidingsmodules in serieschakeling kan verbinden. In de autonome werking van de uitbreidingsmodules is niet voorzien.

AAN DE SLAG HANDLEIDING: opta.findernet.com

Als u uw FINDER OPTA Type 8A.26 offline wilt programmeren, dan kunt u de CODESYS-ontwikkelomgeving en de FINDER plug-in installeren, beide beschikbaar op de opta.findernet.com website. Om de FINDER OPTA Type 8A.26 op uw computer aan te sluiten, heeft u een USB-C-datakabel nodig. Deze zorgt ook voor voeding van de FINDER OPTA Type 8A.26, zoals aangegeven door de LED-indicatie.

OPMERKING

Als het apparaat buiten de fabrieksspecificaties wordt gebruikt, kan de door het apparaat geboden bescherming verslechteren.