

Wilo-DrainLift SANI-L



ro Instrucțiuni de montaj și exploatare



DrainLift SANI-L
<https://qr.wilo.com/482>

Cuprins

1 Generalități	4	8.1 Limitele domeniului de utilizare	25
1.1 Despre aceste instrucțiuni	4	8.2 În timpul operării	26
1.2 Copyright	4	8.3 Funcționare în regim de avarie	26
1.3 Sub rezerva oricăror modificări	4	9 Scoaterea din funcțiune/demontarea	27
1.4 Excluderea de la garanție și răspundere	4	9.1 Calificările personalului	27
2 Siguranță	4	9.2 Responsabilitățile operatorului	27
2.1 Semne de siguranță, instrucțiuni și marcaje de text	4	9.3 Scoaterea din funcțiune	27
2.2 Calificările personalului	6	9.4 Eliminarea	28
2.3 Echipament de protecție pentru personal	6	9.5 Curățări și dezinfectări	29
2.4 Lucrări electrice	7	10 Întreținerea și reparațiile	29
2.5 Dispozitiv de monitorizare	7	10.1 Revizie generală	29
2.6 Pomparea fluidelor periculoase pentru sănătate	7	11 Piese de schimb	29
2.7 Atmosferă explozivă în recipientul colector	8	12 Eliminare	29
2.8 Transport	8	12.1 Îmbrăcămintea de protecție	29
2.9 Amplasare/demontare	8	12.2 Uleiuri și lubrifianți	29
2.10 În timpul operării	8	12.3 Informații privind colectarea produselor electrice și electronice uzate	30
2.11 Curățare și dezinfecție	9		
2.12 Sarcini de întreținere	9		
2.13 Responsabilitățile operatorului	9		
3 Domeniu de utilizare/Utilizare	10		
3.1 Utilizare conform destinației	10		
3.2 Utilizarea necorespunzătoare	10		
4 Descrierea produsului	10		
4.1 Tip constructiv	11		
4.2 Materiale	11		
4.3 Dispozitiv de monitorizare	11		
4.4 Principiul de operare	11		
4.5 Operarea cu convertizor de frecvență	12		
4.6 Codul de identificare	12		
4.7 Date tehnice	12		
4.8 Dată producător	13		
4.9 Conținutul livrării	13		
4.10 Accesorii	13		
5 Transportul și depozitarea	14		
5.1 Livrarea	14		
5.2 Transport	14		
5.3 Depozitarea	14		
6 Amplasarea și racordarea electrică	14		
6.1 Calificările personalului	15		
6.2 Tipuri de amplasare	15		
6.3 Responsabilitățile operatorului	15		
6.4 Instalarea	15		
6.5 Racordarea electrică	21		
7 Punerea în funcțiune	23		
7.1 Calificările personalului	23		
7.2 Responsabilitățile operatorului	23		
7.3 Funcționare	24		
7.4 Test de funcționare	24		
7.5 Timp de postfuncționare	24		
7.6 Setarea șurubului de dezaerisire	25		
8 Funcționare	25		

1 Generalități

1.1 Despre aceste instrucțiuni

Aceste instrucțiuni sunt parte a produsului. Respectarea instrucțiunilor este esențială pentru manevrarea și utilizarea corectă:

- Înainte de toate activitățile, citiți cu atenție instrucțiunile
- Păstrați întotdeauna instrucțiunile într-un loc accesibil
- Respectați toate specificațiile produsului
- Respectați marcasele de pe produs

Versiunea originală a instrucțiunilor de utilizare este redactată în limba engleză. Variantele în toate celelalte limbi reprezintă traduceri ale versiunii originale a acestor instrucțiuni de utilizare.

1.2 Copyright

WILO SE © 2023

Este interzisă reproducerea, distribuirea și utilizarea acestui document și comunicarea conținutului acestuia către alții fără consimțământ expres. Încălcarea regulilor atrage după sine obligația de a plăti pentru deteriorările cauzate. Toate drepturile rezervate.

1.3 Sub rezerva oricăror modificări

Wilo își rezervă dreptul de a modifica datele enumerate fără notificare prealabilă și nu este responsabil pentru inexactitățile și/sau omisiunile tehnice. Ilustrațiile variază față de original și sunt concepute ca o reprezentare eșantion a dispozitivului.

1.4 Excluderea de la garanție și răspundere

Wilo nu își asumă nicio garanție sau răspundere în următoarele cazuri:

- Configurație necorespunzătoare din cauza unor instrucțiuni insuficiente sau incorecte din partea beneficiarului sau din partea clientului
- Nerespectarea acestor instrucțiuni
- Utilizarea necorespunzătoare a produsului
- Depozitare sau transport necorespunzător
- Amplasare sau demontare necorespunzătoare
- Întreținere insuficientă
- Reparații neautorizate
- Loc inadecvat de amplasare
- Influențe chimice, electrice sau electrochimice
- Uzura componentelor produsului

2 Siguranță

Această secțiune conține informații de siguranță pentru fazele individuale ale ciclului de viață al pompei. Nerespectarea acestor informații conduce la:

- Pericol pentru persoane
- Pericol pentru mediu
- Daune materiale
- Reclamația privind pierderea răspunderii dacă apar deteriorări

2.1 Semne de siguranță, instrucțiuni și marcaje de text

Instrucțiunile de siguranță sunt afișate după cum urmează în aceste instrucțiuni de montaj și exploatare:

- Pericol pentru persoane: Cuvânt de semnalizare **cu un simbol de siguranță anterior** și nuanțat în gri.
- Daune materiale: Cuvânt de semnalizare **fără simbol de siguranță**.

Cuvinte de atenționare

- **PERICOL!**
Nerespectarea instrucțiunilor duce la moarte sau vătămări grave!
- **AVERTISMENT!**
Nerespectarea instrucțiunilor duce la vătămări (grave)!

- **ATENȚIE!**

Nerespectarea instrucțiunilor duce la daune materiale sau chiar la o pierdere totală.

- **NOTĂ!**

Informații utile pentru manevrarea produsului.

Marcajele textului

- ✓ Condiție prealabilă
- 1. Pasul/lista de lucru
 - ⇒ Notă/instrucțiuni
 - ▶ Rezultat

Referințe încrucișată

Numele secțiunii sau al tabelului este cuprins între ghilimele [„ ”].

Numărul paginii urmează între paranteze pătrate [].

Prezentare generală a simbolului de siguranță



Risc de leziuni fatale din cauza electrocutării



Risc de leziuni fatale din cauza exploziilor



Pericol cauzat de infecții bacteriene



Avertisment – Risc din cauza suprafețelor fierbinți



Purtați cască de protecție.



Purtați încălțăminte de protecție.



Purtați mănuși de protecție.



Purtați mască respiratorie.



Purtați ochelari de protecție.



Fiți atenți la instrucțiuni.



Informații utile

2.2 Calificările personalului

- Personalul este informat cu privire la reglementările locale de prevenire a accidentelor.
- Personalul a citit și a înțeles instrucțiunile de utilizare.
- Lucrările electrice trebuie executate de un electrician calificat. Un electrician calificat este o persoană cu pregătire tehnică adecvată, cunoștințe și experiență, care poate identifica și preveni pericolele electrice.
- Amplasarea și demontarea trebuie efectuată de un expert instruit privind instalațiile sanitare, inclusiv fixarea dispozitivului de siguranță pentru flotabilitate și comutarea țevilor din material plastic.
- Întreținerea trebuie efectuată de către un expert instruit privind instalațiile sanitare, cu cunoștințe despre modulul de pompare conform standardului EN 12056 și conștient de pericolul apei uzate.

Utilizarea produsului este interzisă pentru:

- Persoane (inclusiv copii) cu vârsta sub 16 ani
- Persoane cu capacități fizice, senzoriale sau mentale reduse

Un expert trebuie să supravegheze persoanele care nu au împlinit vârsta de 21 de ani.

2.3 Echipament de protecție pentru personal

Echipamentul de protecție specificat este cerința minimă. Respectați cerințele reglementărilor din fabrică.

Echipament de protecție: transport, amplasare, scoatere și întreținere

- Încălțăminte de protecție: Gradul de protecție S1 (uvex 1 sport S1)
- Mănuși de siguranță (EN 388): 4X42C (uvex C500 wet)
- Cască de protecție (EN 397): este conformă cu standardul și protejează împotriva deformării laterale (Dacă se utilizează accesorii de ridicare)

Echipament de protecție: activitate de curățare

- Mănuși de siguranță (EN ISO 374-1): 4X42C + Tip A (uvex protector chemical NK2725B)
- Ochelari de siguranță (EN 166): (uvex skyguard NT)
 - Marcajul cadrului: W 166 34 F CE
 - Marcajul lentilei de ochelari: 0 – 0,0* W1 FKN CE
 - * Nivelul de protecție conform EN 170 nu este relevant pentru această lucrare.
- Mască respiratorie (EN 149): Semimasca 3M, seria 6000, cu filtru 6055 A2

Recomandări de articole

Articolele de marcă menționate sunt sugestii fără caracter obligatoriu. Pot fi folosite și produse similare de la alte mărci. Condiția prealabilă este îndeplinirea standardelor menționate. WILO SE nu își asumă nicio răspundere pentru articolele menționate în ceea ce privește conformitatea acestora cu standardele relevante.

2.4 Lucrări electrice

- Orice lucrare electrică trebuie executată de un electrician calificat.
- Asigurați-vă că produsul este deconectat din borne de la alimentarea electrică. Asigurați produsul împotriva repornirii neautorizate.
- Alimentarea electrică respectă reglementările locale.
- Alimentarea electrică se conformează caietului de sarcini al furnizorului local de energie.
- Personalul este informat cu privire la racordarea electrică.
- Personalul este informat cu privire la opțiunile scoaterii din funcțiune ale dispozitivului.
- Respectați datele tehnice de pe plăcuța de identificare și din aceste instrucțiuni de montaj și exploatare.
- Împământați produsul.
- Amplasați panoul electric astfel încât acesta să fie protejat de inundații.
- Înlocuiți cablurile deteriorate. În acest caz, contactați departamentul de service pentru clienți.

2.5 Dispozitiv de monitorizare

Furnați următoarele dispozitive de monitorizare puse la dispoziție de client:

Releu de protecție

- Tipul și caracteristicile de comutare ale releelor de protecție trebuie să fie conforme cu curentul nominal al produsului conectat.
- Respectați reglementările locale.

Disjunctiv (RCD)

- Amplasați un disjunctiv (RCD) în conformitate cu reglementările furnizorului local de energie electrică.
- Dacă persoanele pot intra în contact cu dispozitivul și cu fluidele conductoare pompat, instalați un disjunctiv (RCD).

2.6 Pomparea fluidelor periculoase pentru sănătate

Există riscul de infecție bacteriană dacă intrați în contact cu fluidul pompat din interiorul modulului de pompare.

- Purtați echipament de protecție.
- Curățați și dezinfecțați rezervorul în timpul scoaterii.
- Informați toate persoanele despre fluidul pompat și despre pericolul pe care îl prezintă.

2.7 Atmosferă explozivă în recipientul colector

Apă uzată cu conținut de fecaloide poate duce la acumulări de gaze rezervor. Aceste acumulări de gaze pot scăpa în spațiul de operare din cauza lucrărilor de amplasare sau întreținere necorespunzătoare. Se poate forma o atmosferă explozivă. Această atmosferă se poate aprinde și poate duce la o explozie. Pentru a evita o atmosferă explozivă, rețineți următoarele puncte:

- Folosiți numai rezervoare nedeteriorate (fără fisuri, scurgeri, material poros). Întrerupeți imediat modulele de pompare cu rezervoare deteriorate.
- Asigurați-vă că toate conexiunile pentru intrare, țeava de refulare și aerisirea sunt turnate și executate în conformitate cu reglementările locale.
- Dirijați conducta de aerisire prin acoperișul clădirii. Pentru lungimea corectă a țevii deasupra acoperișului, respectați reglementările locale.
- Dacă deschideți rezervorul (de ex. în timpul lucrărilor de întreținere), asigurați-vă că spațiul de operare este bine aerisit.

2.8 Transport

- Respectați reglementările locale, puse la dispoziție de client și legile privind prevenirea accidentelor și siguranța muncii.
- Transportați produsul de banda de prindere de pe rezervor.
- Transportați produsul cu ajutorul a două persoane.

Cerințe de ambalare

- Rezistent la șoc
- Rezistent la umiditate
- Fixare corectă și sigură
- Protecție împotriva murdăriei, prafului și uleiului

2.9 Amplasare/demontare

- Respectați reglementările locale, puse la dispoziție de client și legile privind prevenirea accidentelor și siguranța muncii.
- Asigurați-vă că produsul este deconectat din borne de la alimentarea electrică. Asigurați produsul împotriva repornirii neautorizate.
- La demontare, închideți țeava de intrare și de refulare.
- Aerisiți încăperile închise.
- Este interzis lucrul de unul singur în încăperi închise. O a doua persoană trebuie să fie prezentă.
- În încăperi sau clădiri închise se pot acumula gaze toxice sau asfixiante. Purtați echipamentul de protecție (de ex. detector de gaz) conform reglementărilor din fabrică.
- Curățați bine produsul.

Risc de incendiu! Încărcarea statică poate apărea la curățarea pieselor din plastic. Purtați numai îmbrăcăminte antistatică. Nu utilizați agenți de curățare foarte inflamabili.

2.10 În timpul operării

- Deschideți toate vanele de izolare din țeava de intrare și de refulare.

- Debitul maxim de intrare trebuie să fie mai mic decât ieșirea maximă a sistemului.
- Nu deschideți gura de vizitare.
- Asigurați-vă că spațiul de operare este bine aerisit.

ATENȚIE

Evitați suprapresiunea explozivă în recipientul colector!

Dacă este vorba de o suprapresiune în rezervor, rezervorul se poate sparge. Pentru a evita suprapresiunea, rețineți următoarele puncte:

- Înălțimea de intrare max. a celei mai de jos intrări este 5 m (16,5 ft)!
- Debitul max. de intrare trebuie să fie mai mic decât debitul max. la punctul de lucru!
- Presiune max. în țeava de refulare: 6 bar (87 psi)
- Temperatura fluidului pompat: 3 ... 40 °C (37 ... 104 °F), max. 65 °C (149 °F) timp de 5 min
- Temperatură ambiantă: 3 ... 40 °C (37 ... 104 °F)

2.11 Curățare și dezinfectare

- Dacă folosiți un dezinfectant, purtați echipament de protecție în conformitate cu instrucțiunile producătorului.
- Instruiți toate persoanele implicate cu privire la dezinfectant și la utilizarea corectă a acestuia.

2.12 Sarcini de întreținere

- Orice lucrare de întreținere trebuie efectuată de către un expert (instruit) pentru module de pompare cu cunoștințe în instalații sanitare.
- Asigurați-vă că produsul este deconectat din borne de la alimentarea electrică. Asigurați produsul împotriva repornirii neautorizate.
- Curățați bine produsul.
Risc de incendiu! Încărcarea statică poate apărea la curățarea pieselor din plastic. Purtați numai îmbrăcăminte antistatică. Nu utilizați agenți de curățare foarte inflamabili.
- La demontare, închideți țeava de intrare și de refulare.
- Folosiți numai piese originale de la producător. Utilizarea pieselor neoriginale exonerează producătorul de orice răspundere.
- Curățați și îndepărtați imediat lichidele scurse (fluid pompat, lichid de operare). Aruncați lichidele conform reglementărilor locale.

2.13 Responsabilitățile operatorului

- Furnizați instrucțiuni de montaj și exploatare în limba în care personalul le poate citi și înțelege.
- Asigurați-vă că personalul este instruit pentru activitățile specificate.
- Furnizați echipament de protecție. Asigurați-vă că personalul poartă echipament de protecție.
- Asigurați-vă că semnele de siguranță și plăcile de informare atașate sunt întotdeauna clar lizibile.
- Instruiți personalul despre modul în care funcționează sistemul.

- Marcați și blocați zona de lucru.

3 Domeniu de utilizare/Utilizare

3.1 Utilizare conform destinației

Pomparea de apă uzată cu conținut de fecaloide:

- În cazurile în care apa uzată nu pot fi evacuată direct în canalizare prin intermediul unei pante naturale descendente
- Pentru scurgere fără retenție în cazurile în care punctul de refulare se află sub nivelul de retenție

NOTĂ! Instalați colectoare de grăsime în amonte de modulul de pompare dacă pompați apă uzată cu conținut de grăsimi!

Versiunea pentru medii agresive (SANI...C) este pentru pompare:

- Piscină olimpică cu conținut max. de clorură de 1,2 mg/l
- Apă uzată agresivă cu o valoare a pH-ului de 5 ... 12:
 - Apă de ploaie (respectați reglementările locale, de ex. DIN 1986-100)
 - Agenți de curățare, dezinfectanți, detergenți de spălat vase sau de rufe
 - Condens de la cazanul în condensatie

ATENȚIE! Fluidul pompat din recipientul colector nu trebuie să depășească sau să scadă sub valoarea pH-ului de 5 ... 12!

3.2 Utilizarea necorespunzătoare



PERICOL

Pericol de explozie din cauza pompării fluidelor explozive!

Modulul de pompare nu este proiectat pentru aceste fluide pompate. Risc de leziuni fatale din cauza exploziilor!

- Pomparea fluidelor foarte inflamabile și explozive (benzină, kerosen, ...) este strict interzisă.
- Nu pompați aceste fluide!

Nu utilizați pentru următoarele fluide pompate:

- Apa uzată din punctele de evacuare mai mari decât nivelul de retenție care poate fi evacuată direct în sistemul de canalizare printr-o înclinație naturală
- Resturi, cenușă, gunoi, sticlă, nisip, ipsos, ciment, var, mortar, materiale fibroase, textile, prosoape de hârtie, șervețele umede (de ex. cârpe de lână, șervețele umede de hârtie igienică), scutece, carton, hârtie grosieră, rășini sintetice, gudron, rebut de bucătărie, grăsimi, ulei
- Rebut din abator, eliminarea animalelor sacrificate și a deșeurilor animale (dejecții lichide etc.)
- Fluide pompate toxice, agresive și corozive, cum ar fi metale grele, biocide, pesticide, acizi, baze, săruri, apa din piscină olimpică
- Agenți de curățare, dezinfectanți, detergenți de spălat vase sau de rufe în cantități în exces, care au un grad disproporționat de mare de formare de spumă
- Apă potabilă

Utilizarea conform destinației implică respectarea acestor instrucțiuni de exploatare. Orice altă utilizare nu este conformă cu utilizarea prevăzută.

4 Descrierea produsului

4.1 Tip constructiv

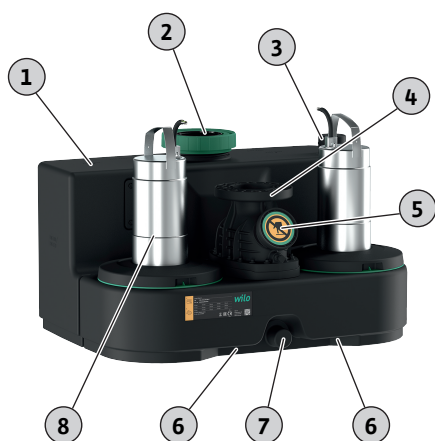


Fig. 1: Prezentare generală

Modul de pompare cu pompă cu două rotoare compact, pregătit de racordare și complet submersibil, pentru pomparea de apă uzată cu conținut de fecaloide.

1	Recipient colector
2	Gura de vizitare a recipientului colector
3	Racordul de dezaerisire al recipientului colector
4	Racord de refulare
5	Gura de vizitare a clapetei de reținere
6	Prindeți banda de prindere
7	Racordul de golire
8	Motor

Recipient colector etanș la gaze și impermeabil, cu podea înclinată la un anumit unghi și cu gură de vizitare cu capac presiune transparent.

Intrări care pot fi selectate liber în zonele marcate.

Măsurarea nivelului apei efectuată cu un semnal de ieșire analogă 4 ... 20 mA.

Racord de refulare atașat cu o clapetă anti-retur care include o gură de vizitare.

Motor cu suprafața răcită (aer) sau cu răcire proprie (răcire cu manta de răcire prin curgere forțată), cu monitorizarea termică a motorului.

Panouri electrice pre-instalate, pentru funcționare automată:

Wilo-Control MS-L

- Semnalare generală de defecțiune cu contact fără potențial
- Alarmă integrată și independentă de rețea
- Timp de postfuncționare ajustabil
- Cablu de conectare de 1,5 m, cu ștecher atașat

Wilo-Control EC-L

- Funcționare prin intermediul display-ului și meniului alfanumeric, pe bază de pictograme
- Semnalare generală de defecțiune cu contact fără potențial
- Semnal de defecțiune specifică cu contact fără potențial
- Interfață ModBus
- Alarmă integrată și independentă de rețea
- Timp de postfuncționare ajustabil

4.2 Materiale

- Carcasa motorului: 1.4404 (AISI 316L)
- Sistem hidraulic: PP-GF30
- Rotor hidraulic: PP-GF30 sau 1.4408 (AISI 316)
- Rezervor: PE
- Clapetă anti-retur: PPS

4.3 Dispozitiv de monitorizare

Supravegherea bobinajului motorului

Motorul este echipat cu monitorizare termică a motorului cu senzor cu bimetal:

- Motor monofazat de curent alternativ: Monitorizarea motorului se comută automat. Motorul este oprit dacă se supraîncălzește. Motorul este pornit automat din nou odată ce s-a răcit.
- Motor trifazat de curent alternativ: Monitorizarea motorului este afișată și resetată prin intermediul panoului electric conectat.

Alarmă la preaplin cu semnalare generală de defecțiune

Când nivelul de inundare este atins, se emite un semnal de alarmă sonor și vizual de alarmă și pornirea pompei este inițiată automat. În plus, contactul de semnalare generală de defecțiune este activat. O alarmă externă (hupă, SMS prin conexiune SmartHome) poate fi declanșată prin contactul fără potențial.

Dacă apa scade sub nivelul de inundare, pompa este dezactivată odată ce timpul de postfuncționare a trecut. Semnalizarea de alarmă este confirmată automat.

4.4 Principiul de operare

Apa uzată este direcționată în recipientul colector prin conducta de intrare. Când nivelul apei atinge nivelul de pornire, pompa este pornită. Apa uzată colectată este pompată în țeava de refulare conectată. Când nivelul de oprire este atins, pompa este dezactivată după timpul de postfuncționare setat. Alternarea pompelor are loc de fiecare dată când pompa este oprită.

Când este atins nivelul de inundare, ambele pompe sunt pornite (pornire forțată la preaplin). LED-ul de inundare sau ecranul afișează un semnal de alarmă. În plus, soneria internă poate emite un semnal sonor de alarmă. În plus, ieșirea pentru semnalare generală de defecțiune (SSM) este activată.

4.5 Operarea cu convertizor de frecvență

Funcționarea cu convertizor de frecvență nu este permisă.

4.6 Codul de identificare

Exemplu:	DrainLift SANI-L.17T/4C
DrainLift	Familia de produse
SANI	Modul de pompare ape uzate
L	Mărime constructivă
17	Înălțime max. de pompare
T	Alimentare electrică: <ul style="list-style-type: none"> • M = 1~ • T = 3~
4	Versiune pentru motor și panou electric: <ul style="list-style-type: none"> • 1 = mod de funcționare: S3, panou electric: Control MS-L • 4 = mod de funcționare: S1, panou electric: Control EC-L
C	Versiune pentru medii agresive

4.7 Date tehnice

Domeniu de utilizare aprobat	
Presiune max. în țeava de refulare	6 bar (87 psi)
Înălțime max. de pompare	Vezi plăcuța de identificare
Debit max.	Vezi plăcuța de identificare
Înălțimea de intrare max. a celei mai de jos intrări	5 m (16,5 ft)
Temperatura fluidului pompat	3 ... 40 °C (37 ... 104 °F), max. 65 °C (149 °F) timp de 5 min
Temperatură ambiantă	3 ... 40 °C (37 ... 104 °F)
Date tehnice motor	
Alimentare electrică	<ul style="list-style-type: none"> • SANI-L...M/...: 1~230 V, 50 Hz • SANI-L...T/...: 3~400 V, 50 Hz
Consum de energie [P_1]	Vezi plăcuța de identificare
Putere nominală [P_2]	Vezi plăcuța de identificare
Curent nominal [I_N]	Vezi plăcuța de identificare
Turație [n]	Vezi plăcuța de identificare
Tip de pornire	Direct
Mod de funcționare (bazat pe o pompă)	<ul style="list-style-type: none"> • SANI-L.../1...: S3 10% <ul style="list-style-type: none"> – Durata ciclului: 10 min. – Durată de conectare: 1 min. – Timp de oprire: 9 min. • SANI-L.../4...: S1
Grad de protecție	IP68 (2 mWG/7 d)
Lungimea cablului la ștecher	1,5 m (5 ft)
Lungimea cablului la panoul electric	<ul style="list-style-type: none"> • SANI-L.../1...: 4 m (13 ft) • SANI-L.../4...: 10 m (33 ft) • SANI-L.../4C...: 10 m (33 ft)

Închidere cu clichet	<ul style="list-style-type: none"> Curent monofazat: <ul style="list-style-type: none"> – DrainLift SANI-L.11M...: CEE 32A, 1P+N+PE, 6 h – DrainLift SANI-L.12M...: CEE 7/7 (Schuko) – DrainLift SANI-L.16M... : CEE 32A, 1P+N+PE, 6 h Curent trifazat: <ul style="list-style-type: none"> – DrainLift SANI-L...T/1...: CEE 16A, 3P+N+PE, 6 h, câmp rotativ în sens orar – DrainLift SANI-L...T/4...: CEE 32A, 3P+N+PE, 6 h, câmp rotativ în sens orar
----------------------	------------------------------------------------------------------------------------------------------------------------------------------------------------------------------------------------------------------------------------------------------------------------------------------------------------------------------------------------------------------------------------------------------------------------------------------------------------------------------------------------------------------------------------------------------------------------------

Conexiuni

Racord de refulare	DN 80, PN 10
Racord de intrare	DN 100/150 (110/160 mm)
Racordul de dezaerisire al recipientului colector	DN 65 (75 mm)
Racordul de golire	DN 40 (50 mm)

Dimensiuni și greutate

Volum rezervor	122 l (32 gal. lich. SUA)
Volum util max. în rezervor, conform înălțimii de intrare*	60 l/16 gal. lich. SUA (180 mm*)/76 l/20 gal. lich. SUA (250 mm*)/91 l/24 gal. lich. SUA (315 mm*)
Dimensiune diagonală	965 mm (38 in)
Greutate	66 ... 76 kg (145.5 ... 167,5 lb)
Nivel de zgomot	70 dB(A)

DrainLift SANI-L.../1...:

Agregatul nu este proiectat pentru funcționare continuă! Debitul max. se aplică pentru regimul intermitent cu opriri S3!

DrainLift SANI-L.../4...:

Agregatul este proiectat pentru funcționare continuă! Debitul max. se aplică la funcționarea continuă S1!

4.8 Dată producător

Data de fabricație este indicată în conformitate cu ISO 8601: YYYYWww

- YYYY = an
- W = abreviere pentru săptămână
- ww = săptămână calendaristică

4.9 Conținutul livrării

- Modul de pompare cu panou electric și cu cablu de conectare cu ștecher
- Ștuț cu flanșă DN 80 (90 mm)/DN 100 (110 mm)
- Manșetă DN 100 (110 mm) pentru racord de evacuare
- Priză dublă HT DN 65 (75 mm) pentru racord de dezaerisire
- Priză dublă HT DN 40 (50 mm) pentru racord de golire
- Set de intrare cu dispozitiv de decupat circular 124 mm (5 in) și etanșare DN 100 (110 mm)
- Set de fixare pe pardoseală
- Covoraș de insonorizare
- Baterie reîncărcabilă de 9 V
- Instrucțiuni de montaj și exploatare

4.10 Accesorii

Pe refulare

- DN 80 ștuț cu flanșă pentru conexiunea unei țevi de refulare DN 80
- Vană de izolare cu flanșă DN 80 din material fontă cu etanșare plată și material de asamblare

Pe partea de intrare

- Vană de izolare DN 100/DN 150 din material plastic cu capete fixe ale țevii
- DN 100/DN 150 garnituri de intrare
- DN 100/DN 150 seturi de intrare (etanșare și tăiere)

Generalități

- Pompă manuală cu membrană cu conexiune R 1½ (fără furtun)

- Robinet închidere cu 3 căi pentru comutarea la aspirarea manuală
- Hupă 230 V, 50 Hz
- Indicator luminos de avertizare 230 V, 50 Hz
- Lampă de semnalizare 230 V, 50 Hz

5 Transportul și depozitarea

5.1 Livrarea

- Verificați imediat transportul pentru defecte (deteriorări, completitudine ...).
- Notați toate defectele pe documentația de transport.
- Informați producătorul cu privire la defecte în ziua primirii transportului.
- Reclamațiile depuse ulterior nu mai pot fi invocate.

5.2 Transport

Scoateți ambalajul exterior numai la locul de utilizare pentru a vă asigura că modulul de pompare nu a fost deteriorat în timpul transportului. Utilizați pungi de plastic rezistente la rupere de mărimi constructive suficiente pentru a împacheta unitățile de ridicare uzate pentru transport într-un mod etanș.

5.3 Depozitarea



PERICOL

Pericol cauzat de infecții bacteriene!

Modulul de pompare colectează și pompează apă uzată. În rezervor se pot forma bacterii și germeni periculoși!

- După eliminare, dezinfecțai modulul de pompare. În special partea interioară a rezervorului!
- Respectați reglementările din fabrică!

ATENȚIE

Pierdere totală din cauza pătrunderii apei în cablul de conectare!

Pătrunderea apei în cablu distruge cablul de conectare și motorul.

- Nu scufundați niciodată capătul cablului în fluidul pompat.
- Închideți strâns capătul cablului pentru depozitare.

Modulele de pompare nou furnizate pot fi depozitate timp de un an. Pentru perioade prelungite de depozitare contactați departamentul de service.

Când depozitați pompa, vă rugăm să rețineți următoarele puncte:

- Așezați modulul de pompare în siguranță pe o suprafață fermă și asigurați-l împotriva alunecării și căderii.
- Temperatură de depozitare permisă: -15 ... 60 °C (5 ... 140 °F), umiditate max.: 90%, fără condensare.
Recomandăm depozitarea rezistentă la îngheț. Temperatura de depozitare: 5 ... 25 °C (41 ... 77 °F), umiditate relativă: 40 ... 50 %.
- Goliți complet recipientul colector.
- Bobinați cablurile de conectare și atașați-le la motor.
- Închideți în mod impermeabil capetele deschise ale cablurilor de conectare și ale ștecherelor.
- Depozitați panoul electric conform instrucțiunilor.
- Închideți etanș toate conexiunile deschise.
- Nu depozitați modulul de pompare în spații în care se efectuează lucrări de sudare. Gazele sau radiațiile rezultate pot coroda părțile din material plastic și elastomeri.
- Protejați modulul de pompare de lumina directă a soarelui și de căldură. Căldura extremă poate provoca deteriorarea pieselor din plastic.
- Părțile elastomerice sunt supuse fragilizării naturale. Contactați service-ul dacă este necesară depozitarea pentru mai mult de 6 luni.

6 Amplasarea și racordarea electrică

6.1 Calificările personalului

- Lucrările electrice trebuie executate de un electrician calificat. Un electrician calificat este o persoană cu pregătire tehnică adecvată, cunoștințe și experiență, care poate identifica și preveni pericolele electrice.
- Amplasarea și demontarea trebuie efectuată de un expert instruit privind instalațiile sanitare, inclusiv fixarea dispozitivului de siguranță pentru flotabilitate și comutarea țevilor din material plastic.

6.2 Tipuri de amplasare

- Montare pe pardoseală în clădiri
- Montare sub pardoseala în căminele din afara clădirilor

6.3 Responsabilitățile operatorului

- Respectați reglementările locale de prevenire a accidentelor și de siguranță.
- Respectați toate reglementările pentru lucrul sub încărcări suspendate atunci când utilizați moduri de pompare.
- Furnizați echipament de protecție. Asigurați-vă că personalul poartă echipament de protecție.
- Respectați reglementările locale privind tehnologia de canalizare pentru funcționarea sistemelor de apă uzată.
- Componentele structurale și fundațiile trebuie să fie suficient de stabile pentru a permite fixarea dispozitivului într-o manieră sigură și funcțională. Beneficiarul este responsabil pentru asigurarea și adecvarea componentei structurale/fundației.
- Asigurați acces liber la locul de amplasare.
- Efectuați lucrările de amplasare conform reglementărilor locale aplicabile.
- Verificați dacă documentația de proiectare disponibilă (planuri de instalare, locul de amplasare, condițiile de intrare) este completă și exactă.
- Așezați și pregătiți țevile conform documentației de proiectare.
- Alimentarea electrică trebuie instalată astfel încât să fie protejată de inundații.

6.4 Instalarea



AVERTISMENT

Leziuni la mâini și picioare din cauza lipsei echipamentului de protecție!

Pericol de rănire (gravă) în timpul muncii. Purtați următorul echipament de protecție:

- Mănuși de protecție
- Încălțăminte de protecție



ATENȚIE

Daune materiale din cauza transportului incorect!

Nu este posibil să transportați și să poziționați de unul singur modulul de pompare. Există pericol de daune materiale ale modulului de pompare! Transportați întotdeauna modulul de pompare și aliniați-l la locul de amplasare cu două persoane.

Amplasarea clădirii

- Asigurați-vă că spațiul de operare este bine aerisit.
- Asigurați un spațiu liber de min. 60 cm (2 ft) în jurul agregatului.
- În caz de accident: Asigurați căminul pompei în spațiul de lucru, dimensiune min.: 500x500x500 mm (20x20x20 in). Selectați pompa în consecință. Asigurați-vă că drenarea manuală este fezabilă.
- Toate cablurile de conectare trebuie așezate corect. Cablurile de conectare nu trebuie să prezinte niciun risc (de ex., declanșare, deteriorare în timpul funcționării). Verificați dacă secțiunea transversală și lungimea cablului sunt suficiente pentru tipul de amplasare selectat.
- Panoul electric montat nu este protejat de inundații. Instalați panoul electric la o înălțime adecvată.

Amplasare în cămin



PERICOL

Risc de rănire din cauza lucrului de unul singur!

Efectuarea lucrărilor în camere și încăperi înguste, precum și în zonele cu risc de cădere poate fi periculoasă. Nu efectuați această lucrare de unul singur!

- Efectuați lucrarea numai cu o altă persoană!



AVERTISMENT

Leziuni la cap din cauza lipsei echipamentului de protecție!

Poate apărea pericol de rănire (grave) în timpul muncii. Dacă se utilizează un mijloc de ridicare, purtați o cască de protecție!

ATENȚIE

Atenție la îngheț!

Înghețul poate provoca defecțiuni și daune. Acordați atenție adâncimii locale de îngheț. Dacă agregatul sau refularea se află în zona de îngheț, opriți funcționarea agregatului în perioadele de îngheț.

De asemenea, respectați următoarele puncte dacă modulul de pompare este amplasat într-un cămin:

- În timpul lucrului se pot acumula gaze toxice sau asfixiante.
- Dacă se acumulează gaze toxice sau asfixiante, părăsiți imediat locul de muncă.
- Observați dimensiunea diagonală a modulului de pompare.
- Instalați mijlocul de ridicare: suprafață uniformă, bază curată și fermă. Zona de depozitare și locul de amplasare trebuie să fie ușor accesibile.
- Atașați două benzi de prindere pentru transport la modulul de pompare. Asigurați benzile de prindere pentru transport împotriva alunecării!. Utilizați numai dispozitive de fixare aprobate din punct de vedere tehnic.
- Dacă nu mai este sigur să lucrați din cauza condițiilor meteorologice (de ex. formarea de gheață, vânt puternic), opriți imediat lucrul.

6.4.1 Notă despre materialul de fixare

Modulul de pompare poate fi instalat pe diverse construcții (construcții din beton și oțel etc.). Selectați materialele de fixare care sunt potrivite pentru tipul constructiv respectiv. Pentru o amplasare corectă, respectați următoarele instrucțiuni pentru materialele de fixare:

- Evitați ruperea sau ciobirea suprafeței de construcție, **respectați distanțele minime de muchie.**
- Asigurați amplasarea etanșă și sigură, **respectați adâncimea de puț forat prescrisă.**
- Praful de foraj afectează rezistența de reținere, **suflați sau aspirați întotdeauna puțul forat.**
- Utilizați numai componente (de ex. șuruburi, ancore, cartușe de mortar) care sunt în stare perfectă.

6.4.2 Notă despre conducte

Conducta este expusă la diferite presiuni în timpul funcționării. Pot apărea vârfuri de presiune (de ex. la închiderea clapetei de reținere) care pot fi de câteva ori mai mari decât presiunea pompei, în funcție de condițiile de funcționare. Aceste presiuni diferite pun tensiune mecanică pe conducte și pe conexiunile conductelor. Pentru a asigura o funcționare sigură și corespunzătoare, conductele și conexiunile conductelor trebuie verificate pe baza următorilor parametri și proiectate conform cerințelor:

- Conductele sunt autoportante.
Nu trebuie să acționeze forțe de tracțiune sau compresiune asupra modulului de pompare.
- Rezistența la presiune a conductelor și a racordurilor de conducte
- Rezistența la tracțiune a racordurilor de conducte (= conexiune forțată ajustaj longitudinal)

6.4.3 Pas de lucru

- Conectați conductele fără tensiune mecanică și vibrații.

Modulul de pompare este amplasat în următorii pași:

- Sarcini pregătitoare.
- Așezați modulul de pompare.
- Conectați țeava de refulare.
- Conectați intrarea.
- Conectați aerisirea.
- Conectați golirea.

6.4.4 Sarcini pregătitoare

- Despachetați modulul de pompare.
- Scoateți încuietoarea de transport.
- Verificați conținutul livrării.
- Verificați dacă toate componentele sunt în stare corespunzătoare de funcționare.

ATENȚIE! Nu instalați componente defecte! Componentele defecte pot duce la defecțiuni ale sistemului!

- Așezați accesoriile deoparte și păstrați-le pentru utilizarea ulterioară.
- Pregătiți locul de amplasare:
 - Suprafață de montaj orizontală și plată.
 - Asigurați un spațiu liber suplimentar de min. 60 cm (2 ft).
 - Este posibilă fixarea cu dibluri.
 - Curat, lipsit de solide grosiere
 - Uscat
 - Fără gheață
 - Bine iluminat

6.4.5 Amplasarea modulului de pompare

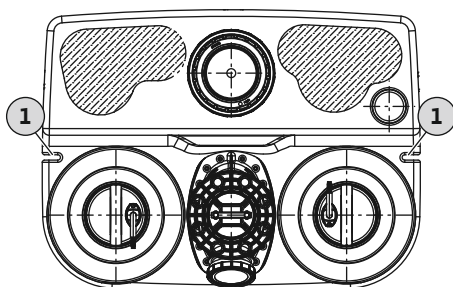


Fig. 2: Vedere de sus a modulului de pompare

1 Nișă de fixare pentru ancorarea podelei

Amplasați modulul de pompare pentru a-l proteja împotriva flotabilității și răsucirii. În acest scop, ancorați modulul de pompare pe podea.

- ✓ Sarcini pregătitoare finalizate.
- ✓ Locul de amplasare întocmit conform documentației de proiectare.
- ✓ Materiale de fixare adecvate furnizate pentru podeaua clădirii existente.

NOTĂ! Respectați informațiile de pe materialele de fixare!

1. Așezați modulul de pompare la locul de amplasare și aliniați-l la conducte.

ATENȚIE! Asigurați panoul electric pe modulul de pompare pentru a preveni căderea acestuia! Panoul electric se poate sparge dacă acesta cade!

NOTĂ! Modulul de pompare trebuie să fie vertical!
2. Marcați găurile de găurire ale nișelor de fixare.
3. Așezați modulul de pompare deoparte.
4. Găuriți și curățați găurile. Inserați diblurile.
5. Așezați și aliniați covorașul de izolație fonică.
6. Așezați și aliniați modulul de pompare la covorașul de izolație fonică.
7. Inserați șurubul de fixare și șaiba prin nișa de fixare. Înșurubați șurubul de fixare în diblu.
8. Fixați modulul de pompare pe podea.
9. Fixați panoul electric pe perete pentru a proteja panoul electric împotriva inundațiilor (vezi instrucțiunile panoului electric).
10. Poziționați cablul de conectare conform reglementărilor.
 - ▶ Modul de pompare amplasat pentru a-l proteja împotriva flotabilității și răsucirii.

Următorul pas: Conectați țeava de refulare.

6.4.6 Conectare țeavă de refulare

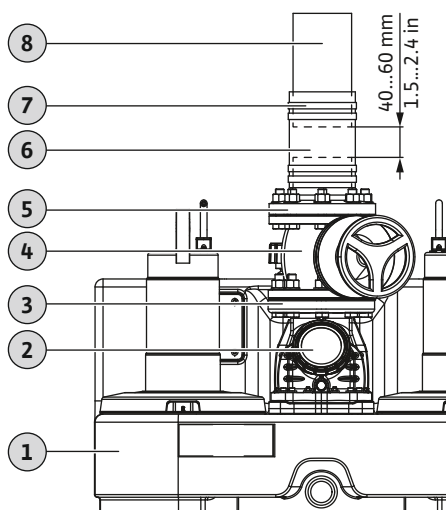


Fig. 3: Fiting pentru racordul de evacuare

1	Modul de pompare
2	Clapetă de reținere
3	Racord de refulare
4	Supapă de oprire
5	Ștuț cu flanșă
6	Manșetă, flexibilă
7	Colier pentru țeavă
8	Țeavă refulare

Respectați următoarele informații atunci când conectați țeava de refulare:

- Țeava de refulare trebuie să fie DN 80 sau DN 100.
 - Debitul în țeava de refulare: 0,7 m/s (2,3 ft/s) până la 2,3 m/s (7,5 ft/s).
 - Nu reduceți diametrul țevii.
 - Toate racordurile trebuie să fie strânse complet.
 - Amplasați țeava de refulare ca o „bucă de țeavă” pentru a evita refluxul din canalul public principal.
- În punctul său cel mai înalt, muchia inferioară a buclei țevii trebuie să fie deasupra nivelului de retenție definit local.
- Amplasați țeava de refulare pentru protecție la îngheț.
 - Amplasați vana de izolare.
 - ✓ Modul de pompare amplasat corespunzător.
 - ✓ Țeava de refulare amplasată corect conform documentației de proiectare și perpendicular pe racordul de refulare.
 - ✓ Materiale de asamblare pregătite:
 - 1x vană de izolare
 - 1x manșetă
 - 4x coliere pentru țeavă
 - 2x etanșări
 - 8x șuruburi, șaibe, piulițe
1. Amplasați vana de izolare pe racordul de refulare. **Cuplu de strângere: 8 Nm (5,9 ft·lb)!**
 2. Amplasați ștuțul cu flanșă pe vana de izolare. **Cuplu de strângere: 8 Nm (5,9 ft·lb)!**
 - ⇒ Pentru a vă asigura că țeava de refulare este conectată într-un mod izolat fonic, mențineți o distanță între capătul țevii de refulare și capătul ștuțului cu flanșă de 40 ... 60 mm (1,5 ... 2,4 in).
 - Scurtați țeava de refulare dacă distanța este prea mică.
 - Extindeți sau utilizați o nouă țeavă de refulare dacă distanța este prea mare.
 3. Conectați colierele pentru țeavă la ștuțul cu flanșă.
 4. Glisați manșeta peste țeava de refulare.
 5. Glisați manșeta peste ștuțul cu flanșă.
 6. Aliniați manșeta centrală între ștuțul cu flanșă și țeava de refulare.
 7. Atașați manșeta la ștuțul cu flanșă și țeava de refulare folosind două coliere pentru țeavă pe fiecare. **Cuplu de strângere: 5 Nm (3,7 ft·lb)!**
 - ▶ Țeava de refulare este conectată. Următorul pas: Conectați intrarea.

6.4.7 Se conectează intrarea

Intrarea poate fi amplasată în zonele indicate pe peretele din spate, atât pereții laterali, cât și acoperișul rezervorului, după cum doriți.

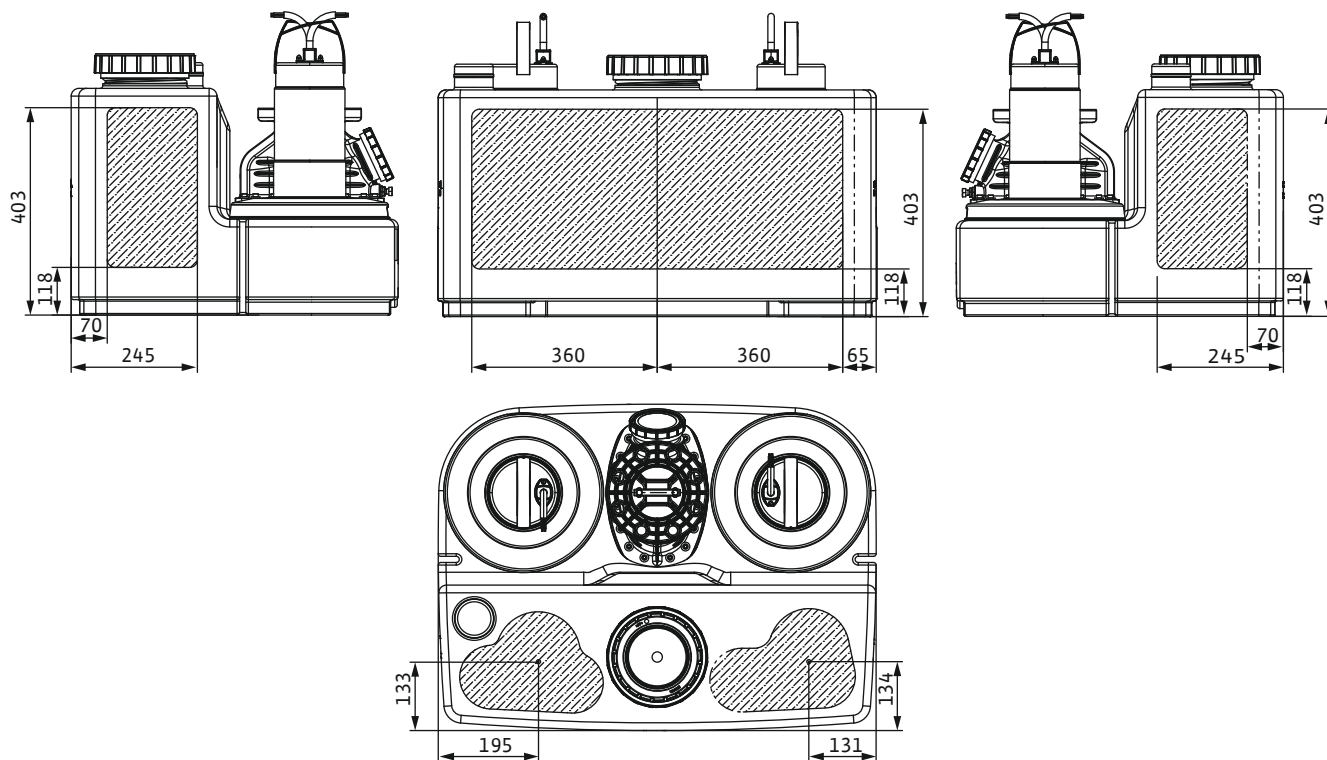


Fig. 4: Zone de intrare

Rețineți următoarele pentru a conecta intrarea:

- Conectați intrarea numai în zonele marcate. Dacă intrarea este situată în afara zonelor marcate, pot apărea următoarele probleme:
 - Conexiunea prezintă scurgeri.
 - Reflux în conducta de intrare.
 - Funcționarea modului de pompare poate fi afectată.
- Evitați fluxul puternic și pătrunderea aerului în recipientul colector. Amplasați intrarea în mod corespunzător.

ATENȚIE! Fluxul puternic sau pătrunderea aerului în recipientul colector poate duce la defecțiuni ale modului de pompare!
- Pentru a permite conductei de intrare să se scurgă de la sine, montați conducta de intrare cu o pantă de înclinare la modulul de pompare.
- Înălțimea minimă de pompare de la podea la centrul intrării: 180 mm (7 in).
- Toate conexiunile trebuie să fie strânse.
- Amplasați o vană de izolare în conducta de intrare.

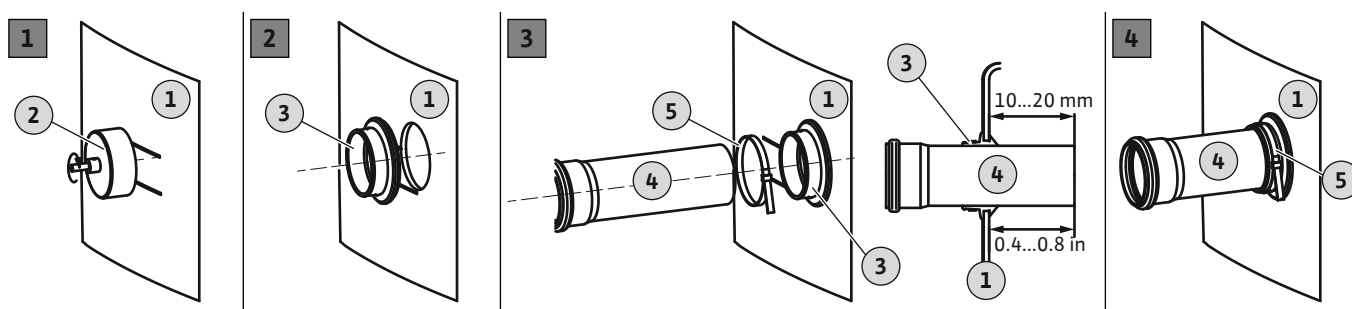


Fig. 5: Se conectează intrarea

1	Peretele rezervorului
2	Dispozitiv de decupat circular pentru burghiu
3	Garnitură de intrare
4	Conductă de intrare
5	Colier pentru țevă

- ✓ Modul de pompare amplasat corespunzător.
- ✓ Conducta de intrare instalată în recipientul colector conform documentației de proiectare.

- ✓ Materiale pentru amplasare furnizate:
 - 1x dispozitiv de decupat circular 124 mm (5 in) inclus în conținutul livrării
 - 1x burghiu
 - 1x garnitură DN 100 (110 mm) inclusă în conținutul livrării
 - 1x colier pentru țevă
1. Marcați intrarea pe rezervorul de colectare.
 2. Tăiați gaura cu dispozitivul de decupat circular în peretele rezervorului.
În timpul perforării, respectați următoarele:
 - Respectați dimensiunile zonei de intrare. **ATENȚIE! Gaura trebuie să fie complet încadrată în zona de intrare marcată!**
 - Turația max. a burghiului: 200 rot./min.
 - Verificați diametrul găurii. **NOTĂ! Realizați cu atenție gaura. Etanșeitatea racordului depinde de gaură!**
 - Așchiile de la găurire trebuie să cadă uniform din dispozitivul de decupat circular. Dacă așchiile de la găurire se lipesc de dispozitivul de decupat circular, materialul se încălzește prea repede și se topește. Dacă materialul se topește, respectați următoarele instrucțiuni:
 - ⇒ Întrerupeți găurirea, lăsați materialul să se răcească și curățați dispozitivul de decupat circular.
 - ⇒ Reduceți turația de găurire.
 - ⇒ Variați viteza de avansare în timpul găuririi.
 3. Debavurați și neteziți muchia tăiată.
 4. Introduceți garnitura în gaură.
 5. Aplicați colierul pentru țevă pe garnitură.
 6. Acoperiți suprafața interioară a garniturii cu lubrifiant.
 7. Împingeți conducta de intrare în garnitură.
Împingeți conducta de intrare 10 ... 20 mm (0,4 ... 0,8 in) în rezervorul de colectare.
 - ⇒ Trebuie respectată valoarea specificației, în caz contrar funcționarea modului de pompare poate fi afectată.
 8. Conectați garnitura și conducta cu colierul pentru țevă. **Cuplu de strângere: 5 Nm (3,7 ft·lb)!**
 - Intrare conectată. Următorul pas: Conectați aerisirea.

6.4.8 Conectați aerisirea

Comutarea unei conducte de aerisire este obligatorie. În plus, aerisirea este absolut necesară pentru a asigura funcționarea corectă a modulului de pompare. Respectați următoarele puncte atunci când conectați conducta de aerisire:

- Ghidați conducta de aerisire peste acoperiș.
- Toate racordurile trebuie să fie strânse complet.

3	Racordul de dezaerisire al recipientului colector
4	Racord de refulare

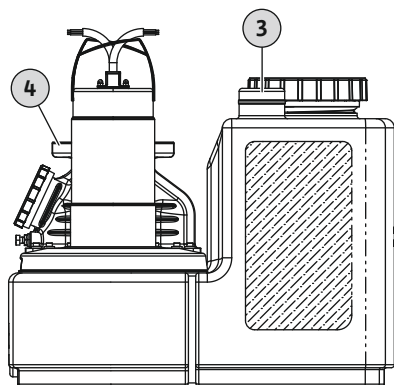


Fig. 6: Racordul de dezaerisire al recipientului colector

- ✓ Modul de pompare amplasat corespunzător.
 - ✓ Conductă de aerisire așezată corespunzător.
1. Așezați priza dublă HT pe un racord de dezaerisire deschis.
 2. Inserați conducta de aerisire în priza dublă HT.
 - Conductă de aerisire instalată. Dacă este necesar, conectați pompa manuală cu membrană la conexiunea pentru drenare de urgență.

6.4.9 Amplasarea pompei manuale cu membrană



NOTĂ

Nu conectați intrarea la racordul de golire!

Recipientul colector este pompat prin racordul de golire pentru lucrări de inspecție sau în caz de accident. Nu conectați intrările la racordul de golire! În caz contrar, recipientul colector nu poate fi golit în caz de urgență!

Recipientul colector trebuie pompat manual dacă se efectuează lucrări de întreținere sau dacă modulul de pompare funcționează defectuos. Se recomandă instalarea unei pompe manuale cu membrană în acest scop.

ATENȚIE! Dacă modulul de pompare funcționează defectuos, există reflux la intrare și recipientul colector poate exploda! Opriți intrarea și goliți recipientul colector!

2	Gura de vizitare a recipientului colector
3	Racordul de dezaerisire al recipientului colector
7	Racordul de golire

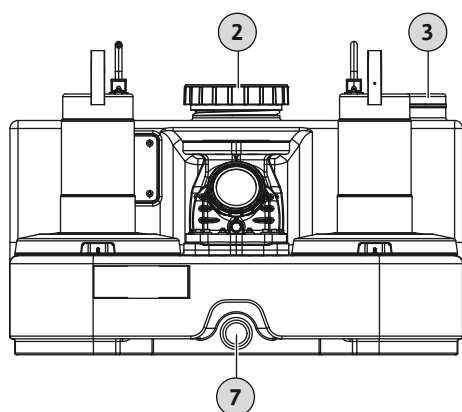


Fig. 7: Conexiunea pompei manuale cu membrană

Respectați următoarele puncte la amplasarea pompei manuale cu membrană:

- Selectați o înălțime de pompare pentru amplasare pentru funcționare optimă.
- Conectați pompa manuală cu membrană la racordul de golire (punctul cel mai de jos, scurgere aproape completă posibilă).
- Este necesar un dispozitiv de decupat circular de 30 mm (1,3 in) pentru a găuri racordul de golire.
- Conectați țeava de refulare în aval de vana de izolare pe refulare. Alternativ, conexiunea se poate face printr-o buclă de retenție direct la canal.
- Toate racordurile trebuie să fie strânse complet.
- Respectați instrucțiunile de montaj și exploatare aferente pompei manuale cu membrană.

6.5 Racordarea electrică



PERICOL

Risc de leziuni fatale din cauza electrocutării!

Conduita necorespunzătoare la efectuarea lucrărilor electrice poate duce la risc de leziuni fatale din cauza electrocutării!

- Lucrările electrice trebuie executate de un electrician calificat.
- Respectați reglementările locale.

6.5.1 Siguranță fuzibilă pe partea rețelei de alimentare

Releu de protecție

- Selectați tipul și caracteristicile de comutare ale releelor de protecție în funcție de curentul nominal al produsului conectat.
- Respectați reglementările locale.

Modul de pompare	Curent nominal max. (pentru alarmă la preaplin)	Siguranță
Curent monofazat		
SANI-L12M...	14,4 A	16 A
SANI-L16M...	18,6 A	20 A
Curent trifazat		
SANI-L12T...	5,8 A	10 A
SANI-L16T...	7,2 A	10 A
SANI-L21T...	11 A	16 A

Disjunctur (RCD)

- Instalați un disjunctur (RCD) în conformitate cu reglementările furnizorului local de energie electrică.

6.5.2 Alimentare electrică

- Dacă persoanele pot intra în contact cu dispozitivul și cu fluidele conductoare pompatе, instalați un disjunct (RCD).

- Respectați informațiile de pe plăcuța de identificare.
- Împământați dispozitivul conform reglementărilor locale.
- Amplasați priza astfel încât să fie protejată de inundații.
- Tip priză:

Curent monofazat:

- DrainLift SANI-L.11M...: CEE 32A, 1P+N+PE, 6 h
- DrainLift SANI-L.12M...: CEE 7/7 (Schuko)
- DrainLift SANI-L.16M... : CEE 32A, 1P+N+PE, 6 h

Curent trifazat:

- DrainLift SANI-L...T/1...: CEE 16A, 3P+N+PE, 6 h, câmp rotativ în sens orar
- DrainLift SANI-L...T/4...: CEE 32A, 3P+N+PE, 6 h, câmp rotativ în sens orar

6.5.3 Panou electric

Panoul electric este precablat și setat din fabrică. Poziționați toate cablurile de conectare la panoul electric și la alimentarea electrică conform reglementărilor locale.

ATENȚIE! Amplasați panoul electric astfel încât să fie protejată de inundații!

Panoul electric are următoarele funcții de bază:

- Control dependent de nivel
- Protecția motorului
- Supravegherea sensului de rotație (numai pentru curentul trifazat)
- Alarmă la preaplin

Pentru informații detaliate, consultați instrucțiunile de montaj și exploatare pentru panoul electric:

- Racordarea electrică a modului de pompare la panoul electric
- Prezentare generală și descrierea funcțiilor
- Setarea punctelor de comutare

Puncte de comutare

Punctele de comutare ale modului de pompare pot fi ajustate la înălțimea de intrare a celei mai de jos intrări. Acest lucru are ca rezultat un volum util mai mare. Datele punctului de comutare se referă întotdeauna la podea.

NOTĂ! Dacă intrarea este mai mică decât punctul de comutare „Pompă ON”, există reflux în țeava de intrare!

Panou electric Wilo-Control MS-L

Punctele de comutare sunt setate prin seturi de parametri definiți permanent pentru panoul electric Wilo-Control MS-L. Setați setul de parametri necesar la întrerupătorul DIP 3:

Puncte de comutare	Setarea întrerupătorului DIP 3	Setări din fabrică/ selectabile
Pompă ON: 180 mm (7 in) Pompă OFF: 115 mm (4,5 in) Alarmă la preaplin: 200 mm (8 in)		•
Pompă ON: 250 mm (10 in) Pompă OFF: 115 mm (4,5 in) Alarmă la preaplin: 270 mm (10,5 in)		o
Pompă ON: 315 mm (12,5 in) Pompă OFF: 115 mm (4,5 in) Alarmă la preaplin: 335 mm (13 in)		o

Cheie

- = setări din fabrică, o = ajustabil

NOTĂ! Pentru poziția întrerupătorului DIP 3, consultați instrucțiunile de montaj și exploatare aferente panoului electric!

Panou electric Wilo-Control EC-L

Punctele de comutare sunt setate prin meniul pentru panoul electric Wilo-Control EC-L. Setări următoarele valori în meniurile specificate:

Puncte de comutare	Setări din fabrică/ selectabile	Menu 5.09	Menu 1.12	Menu 1.13	Menu 1.14	Menu 1.15	Menu 5.51
Pompă 1 ON: 180 mm (7 in) Pompă 2 ON: 190 mm (7 in) Pompă 1 OFF: 115 mm (4,5 in) Pompă 2 OFF: 135 mm (5,3 in) Alarmă la preaplin: 200 mm (8 in)	•	1,00	0,46	0,19	0,49	0,28	0,53
Pompă 1 ON: 250 mm (10 in) Pompă 2 ON: 260 mm (10,2 in) Pompă 1 OFF: 115 mm (4,5 in) Pompă 2 OFF: 135 mm (5,3 in) Alarmă la preaplin: 272 mm (10,5 in)	o	1,00	0,69	0,19	0,73	0,28	0,76
Pompă 1 ON: 315 mm (12,5 in) Pompă 2 ON: 325 mm (12,7 in) Pompă 1 OFF: 115 mm (4,5 in) Pompă 2 OFF: 135 mm (5,3 in) Alarmă la preaplin: 335 mm (13 in)	o	1,00	0,90	0,19	0,93	0,28	0,96

Cheie

• = setări din fabrică, o = punct de comutare ajustabil al agregatului: Metrii (m)

NOTĂ! Consultați instrucțiunile de montaj și exploatare ale panoului electric pentru detalii privind funcționarea și o descriere a meniului!

6.5.4 Operarea cu convertizor de frecvență

Funcționarea cu convertizor de frecvență nu este permisă.

7 Punerea în funcțiune



AVERTISMENT

Leziuni la picioare din cauza lipsei echipamentului de protecție!

Pericol de rănire (gravă) în timpul muncii.

- Purtați încălțăminte de protecție.



NOTĂ

Pornire automată după întreruperea curentului

În funcție de proces, produsul este pornit și oprit folosind comenzi separate. Produsul poate fi pornit automat după întreruperea curentului.

7.1 Calificările personalului

- Operare/control: personalul este informat asupra modului în care funcționează sistemul

7.2 Responsabilitățile operatorului

- Furnizați instrucțiuni de montaj și exploatare împreună cu modulul de pompare sau într-un loc special rezervat acestora.
- Puneți la dispoziție instrucțiunile de montaj și exploatare în limba personalului.
- Asigurați-vă că instrucțiunile de montaj și exploatare sunt citite și înțelese de către tot personalul.
- Toate dispozitivele de siguranță și circuitele de oprire de urgență trebuie să fie active și verificate pentru a se asigura că funcționează corect.

- Modulul de pompare este adecvat pentru utilizarea în condițiile de funcționare specificate.

7.3 Funcționare

ATENȚIE

Defecțiuni din cauza operării incorecte a panoului electric!

Când ștecherul este inserat, panoul electric pornește în ultimul mod de funcționare care a fost setat.

- Pentru a vă familiariza cu funcționarea panoului electric, citiți instrucțiunile de montaj și exploatare pentru panoul electric înainte de inserția ștecherului.

Modulul de pompare este acționat de aparatul de comutare. Panoul electric este prestabilit pentru modulul de pompare. Citiți instrucțiunile de montaj și exploatare ale panoului electric pentru a vă asigura că este operat corect:

- Setări
- Ecrane LED/ecran LC
- Semnalizări de alarmă

7.4 Test de funcționare

Efectuați un test de funcționare înainte de a utiliza funcționarea automată a modulului de pompare. Un test de funcționare verifică funcționarea corectă și impermeabilitatea agregatului. Dacă este necesar, reglați timpul de postfuncționare al pompei pentru a garanta funcționarea optimă a agregatului.

- ✓ Modul de pompare amplasat corespunzător.
 - ✓ Conexiuni verificate pentru exactitate.
1. Activați modulul de pompare: Inserați ștecherul în priză.
 2. Selectați funcționarea automată de pe panoul electric.
 3. Deschideți vana de izolare din țeava de refulare.
NOTĂ! Vana de închidere cu sertar din intrare rămâne închisă!
 4. Marcați capacul de inspecție de pe recipientul colector.
 5. Umpleți încet recipientul colector cu apă prin gura de vizitare cu un furtun.
NOTĂ! Defecțiune! Nu țineți jetul de apă direct deasupra comutatorului cu plutitor!
 6. Modulul de pompare este pornit și oprit cu ajutorul comenzii de nivel.
 - ⇒ Efectuați cel puțin două operațiuni complete de pompare a tuturor pompelor pentru un test de funcționare.
 - ⇒ Umpleți complet țeava de refulare cu apă pentru a verifica punctul de lucru. Repetați testul până când țeava de refulare este complet plină.
 7. Înșurubați capacul de inspecție la loc. **NOTĂ! Marcați gura de vizitare de pe recipientul colector!**
 8. Verificați toate conexiunile pentru etanșeitate.
 - ⇒ Dacă toate conexiunile sunt etanșe, modulul de pompare poate opera în funcționare automată.
 - ▶ Test de funcționare finalizat.
 - ▶ Modulul de pompare **este pus în funcțiune**: Țineți vana de izolare deschisă în **țeava de refulare**.
 - ▶ Modulul de pompare **este în funcționare Standby**: Închideți vana de izolare din **țeava de refulare**.

7.5 Timp de postfuncționare

Timpul de postfuncționare este prestabilit din fabrică la 3 secunde. Timpul de postfuncționare poate fi ajustat după cum este necesar:

- Creșterea volumului util pe proces de pompare.
- Aspirație extinsă a sedimentelor de pe fundul rezervorului prin sistemul de aspirație profundă integrat.
- Folosire în apă de adâncime mică pentru a evita șocurile de presiune.

Pentru a seta timpul de postfuncționare, citiți instrucțiunile de montaj și exploatare pentru panoul electric.

7.6 Setarea șurubului de dezaerisire

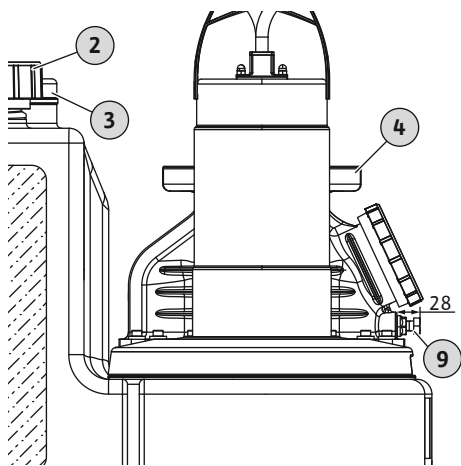


Fig. 8: Poziția șurubului de dezaerisire

8 Funcționare

8.1 Limitele domeniului de utilizare

ATENȚIE! Acordați atenție modului de funcționare dacă timpul de postfuncționare este schimbat! Modul de funcționare indică perioada de funcționare și timpul de în regim stand-by!

Clapeta de reținere este echipată cu un șurub de dezaerisire. Clapeta de reținere poate fi deschisă prin șurubul de dezaerisire pentru inspecție. Ca și rezultat, fluidul pompat rămas poate curge înapoi în recipientul colector din țeava de refulare. Restabiliți setările din fabrică ale șurubului de dezaerisire pentru a asigura funcționarea corectă a clapetei de reținere.

2	Gura de vizitare a recipientului colector
3	Racordul de dezaerisire al recipientului colector
4	Racord de refulare
9	Șurub de dezaerisire

✓ Modul de pompare în funcționare Standby.

1. Verificați setările din fabrică ale șurubului de dezaerisire: 28 mm (1,1 in)
2. Desfaceți șurubul de dezaerisire dacă este strâns prea tare (> 28 mm/1,1 in).

ATENȚIE! Dacă șurubul de dezaerisire este strâns prea tare acesta cauzează deteriorarea clapetei de reținere. Acest lucru duce, de asemenea, la zgomote puternice!

Modulul de pompare funcționează implicit în funcționarea automată și este pornit și oprit prin intermediul comenzii de nivel integrat.



AVERTISMENT

Pericol de arsuri de la suprafețe fierbinți!

Motorul se poate încălzi în timpul funcționării și prezintă riscul de a arde pielea dacă este atins

- Lăsați motorul să se răcească la temperatura ambiantă după ce îl opriți.

- ✓ Punerea în funcțiune a fost efectuată.
- ✓ Testul de funcționare a fost finalizat cu succes.
- ✓ Manevrarea și funcționarea unității de ridicare sunt cunoscute.
- ✓ Țeava de refulare este complet umplută cu apă.

1. Activați modulul de pompare: Insetați ștecherul în priză.
2. Selectați funcționarea automată de pe panoul electric.
3. Deschideți vana de izolare din țeava de intrare și de refulare.
 - ▶ Modulul de pompare funcționează în modul de funcționare automată și este controlat în funcție de nivel.

Utilizarea necorespunzătoare și suprasarcina duc la deteriorarea modulului de pompare. Următoarele limite ale domeniului de utilizare trebuie respectate cu strictețe:

- Înălțimea de intrare max. a celei mai de jos intrări: 5 m (16 ft)
- Presiune max. în țeava de refulare: 6 bar (87 psi)
- Temperatura fluidului pompat: 3 ... 40 °C (37 ... 104 °F), max. 65 °C (149 °F) timp de 5 min
- Temperatură ambiantă: 3 ... 40 °C (37 ... 104 °F)

8.2 În timpul operării

ATENȚIE

Daune materiale din cauza șocurilor de presiune

Pot apărea șocuri de presiune la oprirea pompei. Aceste șocuri de presiune pot deteriora țeava de refulare și modulul de pompare.

- Măriți timpul de postfuncționare pentru a preveni șocurile de presiune.
- Un timp de postfuncționare prelungit are ca rezultat o folosire în apă de adâncime mică și o închidere mai lină a clapetei de reținere.



NOTĂ

Probleme de sistem atunci când înălțimea de pompare este prea scăzută

Dacă înălțimea de pompare geodezic este sub 2 m (6,5 ft), poate apărea o scurgere în recipientul colector. Clapeta de reținere nu se închide etanș din cauza lipsei contrapresiunii necesare. Acest lucru poate duce la pornirea și oprirea repetată (ciclarea) a modulului de pompare.

- Deschideți vanele de izolare din țeava de intrare și de refulare.
- Debitul maxim de intrare trebuie să fie mai mic decât ieșirea maximă a sistemului.
- Nu deschideți gurile de vizitare de pe recipientul colector și de pe clapeta de reținere.
- Asigurați-vă că recipientul colector este bine aerisit.

8.3 Funcționare în regim de avarie

8.3.1 Defecțiune comandă de nivel

Dacă comanda de nivel eșuează, goliți recipientul colector în regim manual. Pentru toate informațiile relevante despre modul manual, consultați instrucțiunile de montaj și exploatare ale panoului electric.

ATENȚIE! Funcționarea continuă nu este permisă! Respectați modul de funcționare! Modul de funcționare indică perioada de funcționare și timpul de în regim stand-by!

8.3.2 Defecțiune mod de pompare

Dacă modulul de pompare se defectează complet, evacuați prin pompare apa uzată folosind o pompă manuală cu membrană.

1. Închideți vana de izolare din intrare.
2. Închideți vana de izolare din țeava de refulare.
3. Pompați apa uzată în țeava de refulare folosind pompa manuală cu membrană.

8.3.3 Inundarea modulului de pompare (accident)



PERICOL

Pericol din cauza fluidelor pompate periculoase pentru sănătate!

În cazul unui accident, poate apărea contactul cu apa uzată colectată.

Respectați următoarele puncte:

- Purtați echipament de protecție:
 - Costum de unică folosință
 - Ochelari de protecție sigilați
 - Mască respiratorie
- Accesoriile utilizate (de ex. pompa manuală cu membrană, furtunuri) trebuie curățate și dezinfectate temeinic după ce se termină lucrările.
- Dezinfectați modulul de pompare și spațiul de operare.
- Spălați apa de clătire în sistemul de canalizare.
- Aruncați îmbrăcămintea de protecție și materialul de curățare conform reglementărilor locale.
- Respectați reglementările din fabrică! Beneficiarul trebuie să se asigure că personalul a primit și citit regulamentul fabricii!



NOTĂ

Funcționarea modului de pompare în caz de inundare

Panoul electric nu este protejat de inundații. Pentru a asigura funcționarea modului de pompare chiar și în cazul unui nivel de inundare, amplasați racordările electrice și panoul electric la un nivel adecvat!

9 Scoaterea din funcțiune/ demonstrarea

9.1 Calificările personalului

- Operare/control: personalul este informat asupra modului în care funcționează sistemul
- Lucrările electrice trebuie executate de un electrician calificat.
Un electrician calificat este o persoană cu pregătire tehnică adecvată, cunoștințe și experiență, care poate identifica și preveni pericolele electrice.
- Amplasarea și demonstrarea trebuie efectuată de un expert instruit privind instalațiile sanitare, inclusiv fixarea dispozitivului de siguranță pentru flotabilitate și comutarea țevilor din material plastic.

9.2 Responsabilitățile operatorului

- Respectați reglementările locale de prevenire a accidentelor și de siguranță ale asociațiilor vânzării cu amănuntul.
- Furnizați echipamentul de protecție necesar și asigurați-vă că personalul îl poartă.
- Asigurați-vă că spațiile închise sunt bine aerisite.
- Luați contramăsuri imediate dacă există o acumulare de gaze toxice sau sufocante.
- Când se lucrează în camere și spații închise, o a doua persoană trebuie să fie prezentă din motive de siguranță.
- La utilizarea unui mijloc de ridicare, trebuie respectate toate reglementările pentru lucrul cu și sub încărcări suspendate.

9.3 Scoaterea din funcțiune

1. Închideți vana de izolare din conducta de intrare.
2. Comutați panoul electric în regimul de funcționare standby.
3. Goliți recipientul colector.
Activați unitatea de ridicare în modul manual și goliți recipientul colector.
4. Închideți vana de izolare din țeava de refulare.
5. Oprțiți modulul de pompare.
Scoateți ștecherul din priză. **ATENȚIE! Securizați modulul de pompare împotriva reactivării neautorizate!**
 - ▶ Modulul de pompare este acum scos din funcțiune.

Dacă modulul de pompare este scos din funcțiune pentru o perioadă prelungită, efectuați o verificare funcțională la intervale regulate (trimestrial). **ATENȚIE! Efectuați verificarea funcțională așa cum este descrisă în „Test de funcționare”.**



PERICOL

Pericol din cauza fluidelor pompate periculoase pentru sănătate!

În cazul unui accident, poate apărea contactul cu apa uzată colectată. Respectați următoarele puncte:

- Purtați echipament de protecție:
 - Costum de unică folosință
 - Ochelari de protecție sigilați
 - Mască respiratorie
- Accesoriile utilizate (de ex. pompa manuală cu membrană, furtunuri) trebuie curățate și dezinfectate temeinic după ce se termină lucrările.
- Dezinfectați modulul de pompare și spațiul de operare.
- Spălați apa de clătire în sistemul de canalizare.
- Aruncați îmbrăcămintea de protecție și materialul de curățare conform reglementărilor locale.
- Respectați reglementările din fabrică! Beneficiarul trebuie să se asigure că personalul a primit și citit regulamentul fabricii!



PERICOL

Risc de leziuni fatale din cauza electrocutării!

Conduita necorespunzătoare la efectuarea lucrărilor electrice poate duce la risc de leziuni fatale din cauza electrocutării!

- Lucrările electrice trebuie executate de un electrician calificat.
- Respectați reglementările locale.



PERICOL

Risc de rănire din cauza lucrului de unul singur!

Efectuarea lucrărilor în camere și încăperi înguste, precum și în zonele cu risc de cădere poate fi periculoasă. Nu efectuați această lucrare de unul singur!

- Efectuați lucrarea numai cu o altă persoană!



AVERTISMENT

Pericol de arsuri de la suprafețe fierbinți!

Motorul se poate încălzi în timpul funcționării și prezintă riscul de a arde pielea dacă este atins

- Lăsați motorul să se răcească la temperatura ambiantă după ce îl opriți.

- ✓ Modul de pompare scos din funcțiune.
 - ✓ Echipament de protecție utilizat.
 - ✓ Toate vanele de izolare închise.
1. Pentru a goli țeava de refulare în rezervor, deschideți clapeta de reținere folosind dispozitiv de probă pneumatică.
 2. Evacuați prin pompare fluidul pompat rămas utilizând pompa manuală cu membrană.
 3. Îndepărtați conexiunea la intrare. Trageți țeava de intrare din garnitura de intrare.
 4. Îndepărtați conexiunea de la țeava de refulare. Îndepărtați manșeta.
 5. Slăbiți conexiunea de la racordul de dezaerisire al recipientului colector. Scoateți conducta de ventilație din mufa HT.
 6. Îndepărtați conducta de aspirație a pompei manuale cu membrană de la racordul de golire.

PERICOL! Risc pentru sănătate din cauza contactului cu apa uzată! Apele reziduale rămase ies din recipientul colector prin racordul de golire. Colectați apele uzate în rezervoare adecvate și introduceți-le în sistemul de canalizare.

7. Slăbiți ancorarea podelei.
8. Trageți cu grijă modulul de pompare din conducte.
 - ▶ Modulul de pompare este demontat. Curățați și dezinfecțați modulul de pompare și spațiul de operare.

9.5 Curățați și dezinfecțați



PERICOL

Pericol din cauza fluidelor pompate periculoase pentru sănătate!

Dezinfecțați modulul de pompare înainte de orice alte lucrări! Purtați următorul echipament de protecție în timpul lucrărilor de curățare:

- Ochelari de protecție sigilați
- Mască respiratorie
- Mănuși de protecție
 - Echipamentul de protecție specificat aici reprezintă cerințele minime. Respectați reglementările din fabrică! Beneficiarul trebuie să se asigure că personalul a primit și citit regulamentul fabricii!



- ✓ Modulul de pompare este demontat.
 - ✓ Panou electric impermeabil.
 - ✓ Clătiți apa aruncată în canalizare conform reglementărilor locale.
 - ✓ Este disponibil un dezinfectant conform reglementărilor din fabrică.
- NOTĂ! Respectați cu strictețe caietul de sarcini al producătorului privind utilizarea!**
1. Pulverizați modulul de pompare cu apă pură de sus în jos.
 2. Deschideți și clătiți gurile de vizitare de pe recipientul colector și clapeta de reținere.
 3. Pulverizați toate ștuțurile pentru racord din interior.
 4. Clătiți toate reziduurile de murdărie de pe podea în canalizare.
 5. Lăsați modulul de pompare să se usuce.
 6. Închideți din nou gurile de vizitare de pe recipientul colector și clapeta de reținere.

10 Întreținerea și reparațiile

Lucrările de mentenanță pot fi efectuate **doar** de personal calificat (de ex. service). Intervalele de întreținere în conformitate cu EN 12056-4:

- ¼ ani pentru clădiri comerciale
- ½ ani pentru bloc de apartamente
- 1 an pentru casă unifamilială

Înregistrați toate lucrările de mentenanță într-un jurnal. Jurnalul trebuie semnat de personalul calificat și de beneficiar.

Efectuați un test de funcționare după lucrările de întreținere.

10.1 Revizie generală

În timpul reviziei generale, lagărele motorului, etanșările arborelui, inelele de etanșare și cablurile de conectare sunt verificate pentru uzură și deteriorare. Componentele deteriorate sunt înlocuite cu piese originale. Acest lucru asigură funcționarea corectă.

Revizia generală este efectuată de producător sau de un centru de service autorizat.

11 Piese de schimb

Piesele de schimb sunt comandate prin service. Pentru a evita solicitările de returnare și comenzile incorecte, trebuie furnizat întotdeauna numărul de serie sau al articolului. **Sub rezerva oricăror modificări, fără preaviz!**

12 Eliminare

12.1 Îmbrăcămintea de protecție

Aruncați îmbrăcămintea de protecție uzată conform reglementărilor locale.

12.2 Uleiuri și lubrifianți

- Colectați fluidul pompat de funcționare în rezervoare adecvate.

12.3 Informații privind colectarea produselor electrice și electronice uzate

- Curățați imediat lichidul scurs.
- Eliminați fluidul de operare conform reglementărilor locale.

Eliminarea corespunzătoare și reciclarea adecvată a acestui produs evită deteriorarea mediului și pericolele pentru sănătatea dvs. personală.



NOTĂ

Nu aruncați la rebutul casnic!

Acest simbol înseamnă să nu aruncați produsul electric și electronic la rebutul casnic. Simbolul este inclus pe produs, pe ambalaj sau pe documentația însoțitoare.

Rețineți următoarele puncte pentru manipularea, reciclarea și eliminarea corespunzătoare a produsului:

- Predați produsul numai la punctele de colectare proiectate și certificate.
- Respectați reglementările aplicabile pe plan local.

Consultați municipalitatea locală, cel mai apropiat loc de eliminare a rebuturilor sau comerciantul dvs. cu amănuntul, pentru informații despre eliminarea corespunzătoare. Consultați www.wilo-recycling.com pentru mai multe informații despre reciclare.



wilo



Local contact at
www.wilo.com/contact

Pioneering for You

WILO SE
Wilopark 1
44263 Dortmund
Germany
T +49 (0)231 4102-0
T +49 (0)231 4102-7363
wilo@wilo.com
www.wilo.com