

Beacon Muse II Bandvormige lens

Artikelnummer 2059760

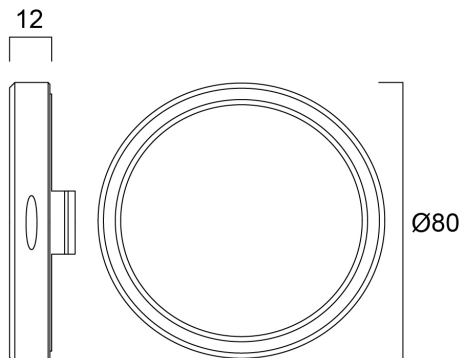
Concord



Snap fit-accessoire bandvormige lens, lens voor het creëren van een verlengde lichtbundel, ideaal voor het verlichten van bewegwijzering en banners in musea, galerieën en hoogwaardige winkelomgevingen, geschikt voor gebruik met Beacon Muse II en Beacon Muse Tune, afmeting: Ø80mm.

Technische gegevens

Afmetingen (mm)



Fotometrie

Algemene gegevens

Productnaam	Beacon Muse II Bandvormige lens
Technologie	Non - Electrical Device
Type accessoire	Optical
Algemene toepassing	Museums en galerieën, Winkel
ETIM klasse	EC002558
E-nummer FI	4274085
Garantie	5 jaar

Elektrische gegevens

Elektrische beschermingsklasse | Klasse 0

Fysieke gegevens

IP waarde | IP00
Gewicht (kg) | 0.03

Beacon Muse II Bandvormige lens

Artikelnummer 2059760

Concord

Verpakkingen

EAN code	5025768597604
Enkele lengte verpakking (cm)	17.5
Enkele breedte verpakking (cm)	15.0
Hoogte eenheidsverpakking (cm)	17.5
DUN14 (inner)	05025768597604
Eenheden per omdoos	1
Lengte omdoos (cm)	17.5
Breedte omdoos (cm)	15.0
Diepte omdoos (cm)	17.5