

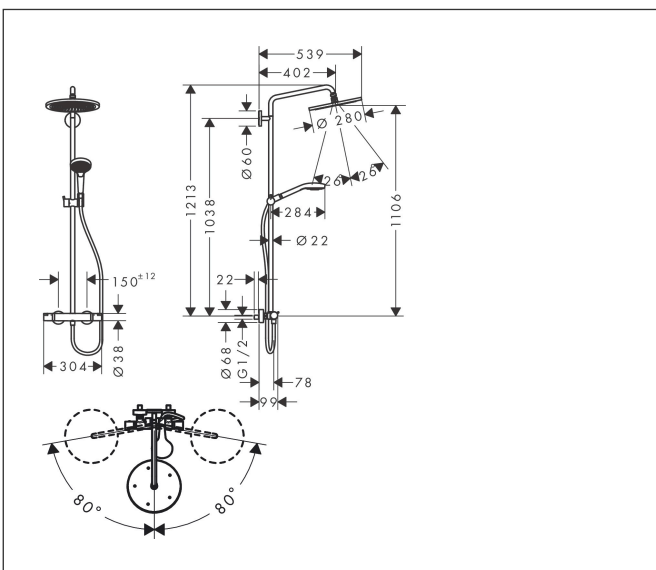
Merk hansgrohe
 Artikelnaam **Croma Select S** Showerpipe 280 1jet EcoSmart met douchethermostaat en handdouche 120 3jet
 Art.nr. 26891670
 Oppervlakte mat zwart
 Netto prijs 1.465,65 EUR



Product foto



Maat tekeningen



Kenmerken

- bestaat uit: hoofddouche, handdouche, douchethermostaat, doucheslang, schuifstuk, douchestang
- hoofddouche Croma 280
- afmeting straalplaatoppervlak hoofddouche: 280 mm
- straalsoort hoofddouche: RainAir volle zachte regenstraal
- functie van: 7,2 l/min
- doorstroomhoeveelheid Rain bij 3 bar: 8,2 l/min
- straalsoort handdouche: RainAir volle zachte regenstraal, Rain, Whirl intensieve massagestraal
- maximale doorstroomhoeveelheid van handdouche bij 3 bar: 8,4 l/min
- maximale doorstroomhoeveelheid voor Showerpipe bij 3 bar: 9 l/min
- minimale bedrijfsdruk: 2,2 bar
- maximale bedrijfsdruk: 10 bar
- kogelgewricht: hoek hoofddouche verstelbaar
- schuifstuk met hoogteverstelling
- lengte douchearm hoofddouche: 400 mm
- draaibare douchearm
- thermostaat Ecostat Comfort
- Veiligheidsblokkering bij 40°C
- SafetyFunctie: maximale warmwatertemperatuur vooraf instelbaar
- functies bediend met draaggreep
- opbouwmontage

Technologie

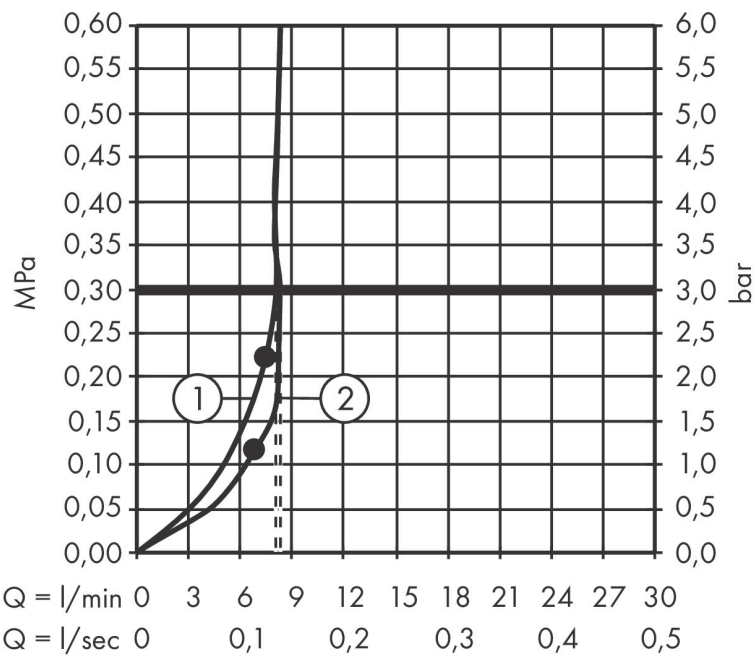


Straalsoorten



Merk hansgrohe
 Artikelnaam **Croma Select S** Showerpipe 280 1jet EcoSmart met douchethermostaat en handdouche 120 3jet
 Art.nr. 26891670
 Oppervlakte mat zwart
 Netto prijs 1.465,65 EUR

Stroomschema

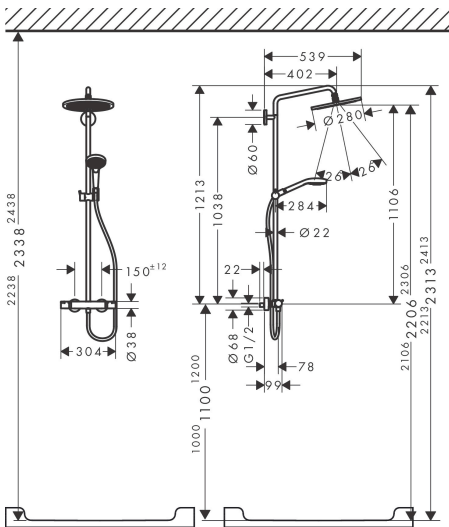


1 Hoofddouche
 2 Handdouche

Merk	hansgrohe
Artikelnaam	Croma Select S Showerpipe 280 1jet EcoSmart met douchethermostaat en handdouche 120 3jet
Art.nr.	26891670
Oppervlakte	mat zwart
Netto prijs	1.465,65 EUR



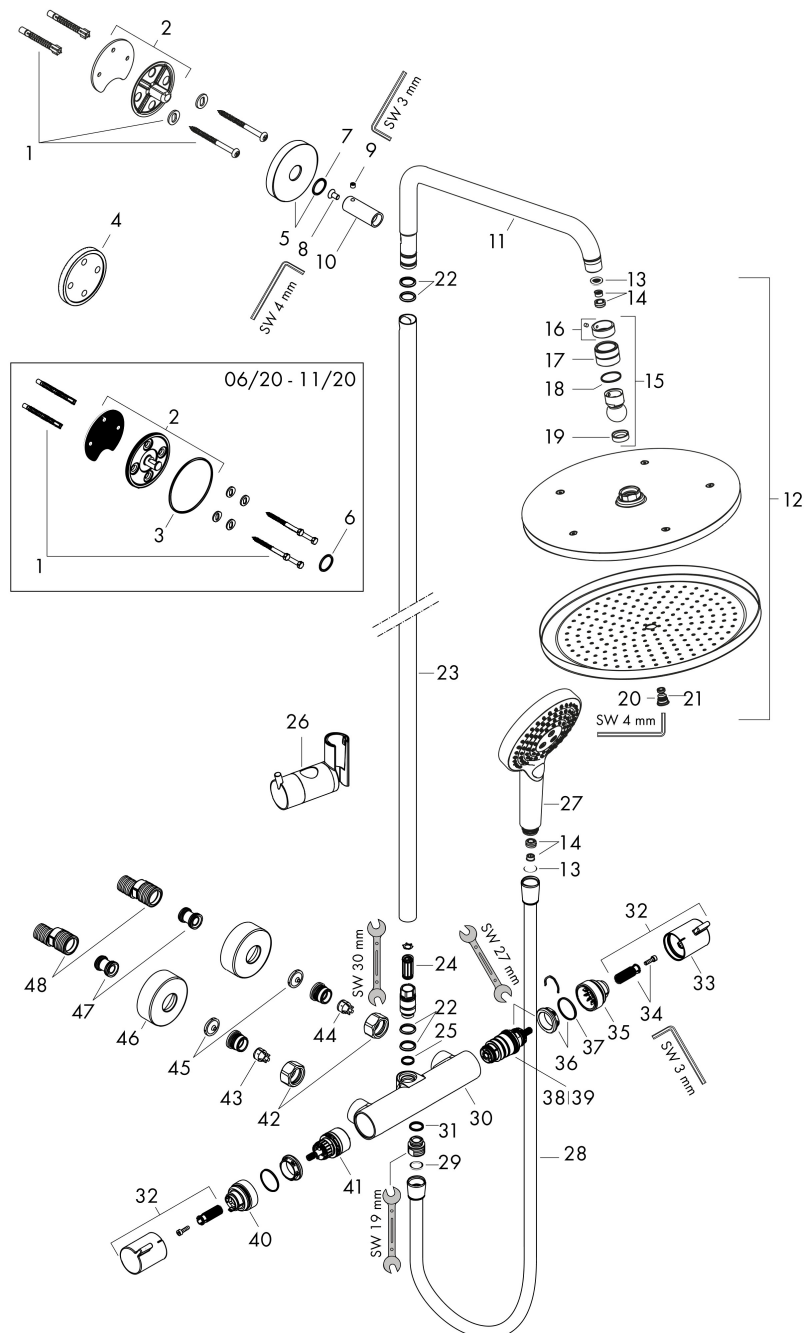
Installatievoorbeelden



i Afmetingen kunnen variëren vanwege keramische toleranties die verband houden met het productieproces.

Merk hansgrohe
 Artikelnaam **Croma Select S** Showerpipe 280 1jet EcoSmart met douchethermostaat en handdouche 120 3jet
 Art.nr. 26891670
 Oppervlakte mat zwart
 Netto prijs 1.465,65 EUR

Explosietekening voor bouwjaar: >06/20



Merk	hansgrohe
Artikelnaam	Croma Select S Showerpipe 280 1jet EcoSmart met douchethermostaat en handdouche 120 3jet
Art.nr.	26891670
Oppervlakte	mat zwart
Netto prijs	1.465,65 EUR

Onderdelen voor bouwjaar: >06/20

Pos	Beschrijving	Art.nr.	Prijs
1	bevestigingsmateriaal	98716000	13,21
2	muurflans	95688000	26,73
3	O-Ring 50x2	98187000	3,12
4			
5	rozet Ø 60 mm	95692670	25,90
6	O-ring 20x2	98165000	3,12
7	O-ring 20x2,5	92602000	4,99
8	schroef	92137000	4,99
9	inbusschroef M6x5	98447000	3,12
10	huls	92166670	51,06
11	douche-arm	95985670	177,42
12	Hoofdouche	26221670	618,21
13	zeefdichting	94246000	3,12
14	doorstroombegrenzer (9 l/min)	95659000	8,01
15	kogelgewricht	98941670	51,06
16	borgring	98942670	25,90
17	moer	97958670	7,49
18	stelring	97536000	4,99
19	dichting	97606000	4,99
20	luchtjets (Eco)	95795670	40,14
21	O-ring 7x2	98419000	3,12
22	O-ring 15x2,5	98131000	3,12
23	stijgbuis 1030 mm	95915670	177,42
24	slagdemper	95009000	8,01
25	O-ring 12x2,25	98382000	3,12
26	schuifstuk cpl.	97651670	122,30
27	Handdouche	26531670	173,56
28	doucheslang Isiflex'B 1,60 m	28276670	45,24
29	dichting	98058000	3,12
30	Thermostaat	92147670	766,27
31	O-ring 14x2	98129000	3,12
32	greep	95836670	40,14
33	drukknop	92848670	7,49
34	greepadapter m. schroef	95843000	8,01

Merk	hansgrohe
Artikelnaam	Croma Select S Showerpipe 280 1jet EcoSmart met douchethermostaat en handdouche 120 3jet
Art.nr.	26891670
Oppervlakte	mat zwart
Netto prijs	1.465,65 EUR

Onderdelen voor bouwjaar: >06/20

Pos	Beschrijving	Art.nr.	Prijs
35	aanslagring	95839000	17,26
36	moer	98913000	17,26
37	O-ring 26x1,5	98390000	3,12
38	temperatuur regeleenheid	98282000	95,16
39	regeleenheid voor verwisselde aansluitingen	92373000	236,70
40	aanslagring voor bovendeel	95927000	26,73
41	bovendeel met omstelling	98283000	66,87
42	moeren set	96157670	40,14
43	terugslagklep (drukbestendig tot 2 MPa)	93136000	26,73
44	terugslagklep	96737000	26,73
45	zeefdichting	96922000	8,01
46	rozet Ø 68 mm	96467670	25,90
47	S-koppelingenset (±12 mm)	94140000	42,22
48	slagdemper	96429000	4,99