



# CoreLine inbouw gen 4

## RC136B G4 43S/840 WIA W60L60 OC

CoreLine inbouw gen 4, 27.5 W, 600x600 mm, VPC, 4300 lm, 4000 K, Draadloos, Interact Ready, UGR19, EL-ready

Maak kennis met Philips CoreLine inbouw gen4 - een slanke, moderne en energiezuinige verlichtingsoplossing voor kantoren, het onderwijs en de gezondheidszorg. Met hogere lumenpakketten tot 6800 lm, een verbeterde efficiëntie en levensduur en een eenvoudige installatie met snelle connectoren of Wieland-connectoren maakt Philips CoreLine Inbouw gen4 de Philips belofte waar van innovatieve, gebruiksvriendelijke armaturen van hoge kwaliteit. Onze geavanceerde LED-technologie zorgt ervoor dat CoreLine inbouwverlichting zowel milieuvriendelijk als kosteneffectief is, zodat je geld bespaart op je energierekeningen en je je CO<sub>2</sub>-voetafdruk kunt verkleinen. Upgrade de verlichting in je kantoor, onderwijs- of gezondheidszorginstelling vandaag nog met CoreLine inbouwverlichting en geniet van heldere en langdurige verlichting die naadloos aansluit bij elk interieur.

### Product gegevens

Algemene informatie		Lichtrendement (gespec.) (nom.)	
Aantal VSA's	1 unit	Lichtrendement (gespec.) (nom.)	156 lm/W
Driver/VSA inbegrepen	Ja	Kleurweergave-index (CRI)	>80
Waardeschaal	Beter	Kleur lichtbron	840 neutraalwit
Garantieperiode	5 jaar	Optiektype	Brede bundel, voldoet aan kantoonormen
Gegevens lichttechniek		Bundelspreiding armatuur	80°
Lichtstroom	4.300 lm	Unified Glare Rating (UGR)	19
Gecorreleerde kleurtemperatuur (nom.)	4000 K		

## CoreLine inbouw gen 4

Bedrijfs- en elektrische gegevens	
Ingangsspanning	220-240 V
Ingangsfrequentie	50 or 60 Hz
Aanloopstroom	4,9 A
Aanlooptijd inschakelpiek	0,056 ms
Energieverbruik	27,5 W
Arbeidsfactor	0.9
Aansluiting	Insteekconnector, 2-polig
Kabel	Kabel met 3-polige connector
Aantal producten op MCB van 16 A type B	24
Geschikt voor willekeurige schakeling	Nee
IEC beschermingsklasse	Veiligheidsklasse II

Dimbaarheid en regelsystemen	
Dimbaar	Ja
Driver/voedingsunit/transformator	Draadloze driver InterAct System-ready
Lichtregeling	Draadloos
Constante lichtopbrengst	Nee
Connectiviteit	Interact Ready

Eigenschappen behuizing en afmetingen	
Materiaal behuizing	Staal
Reflectormateriaal	Staal
Materiaal optiek	Polycarbonaat
Materiaal optische lichtkap/lens	Polycarbonaat
Fixation material	-
Kleur behuizing	Wit
Afwerking optische lichtkap/lens	Microprismatische lens
Totale lengte	595 mm
Totale breedte	595 mm
Totale hoogte	38,5 mm
Afmetingen (hoogte x breedte x diepte)	39 x 595 x 595 mm
Compatibel type accessoire voor plafonds en installatie in plafonds	Visible profile ceiling version
Beschermingsklasse	IP 20/44 [Bescherming tegen vingers, bescherming tegen draden, spatwaterdicht]
IK-classificatie	IK03 [0.35 J versterkt]
Veiligheidsapparaat	SC [Veiligheidskabel]
Nettogewicht (per stuk)	3,140 kg

Werking op noodstroom	
Noodstroom	380 lm
Centrale noodpost	Nee
Noodverlichting	Noodverlichting gereed (via compatibele batterijsetaccessoire)

Keurmerken en classificaties	
Gloeidraadtest	Temperatuur 650 °C, duur 30 s
Brandbaarheidsmarkering	Voor montage op normaal brandbare oppervlakken
CE-markering	Ja

ENEC-markering	ENEC-markering
Fotobiologisch risico	Photobiological risk group 0 @200mm to EN62778
Conform EU RoHS-richtlijn	Ja
Prestaties bij omgevingstemperatuur Tq	25 °C
Bereik omgevingstemperatuur	-10 tot +40 °C

Initiële prestaties (conform IEC)	
Tolerantie lichtstroom	+/-10%
Aanvankelijke kleurkwaliteit	(0.38.0.38)SDCM<3
Tolerantie energieverbruik	+/-10%

Prestaties gedurende tijd (conform IEC)	
Uitvalpercentage van regel-VSA bij mediaan bruikbare levensduur van 50.000 uur	5 %
Lumenbehoud (EN-IEC 62722-2-1) bij mediaan bruikbare levensduur van 50.000 uur	L90
Lumenbehoud (EN-IEC 62722-2-1) bij mediaan bruikbare levensduur van 100.000 uur	L80

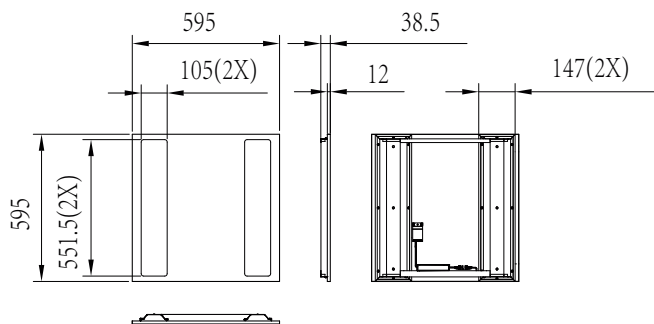
Duurzaamheidsgegevens	
Sustainability rating	Unclassified
Reparatieklasse	Reparatie Klasse D, product is niet ontworpen om gerepareerd te worden.
Ingebedde koolstof (A1-A3)	29,4 kg CO <sub>2e</sub>
Verhouding van bewerkte materialen in product	24 %
Recyclebare inhoudsverhouding van het eindproduct	69 %
GWP totaal B6 (kg CO <sub>2eq</sub> ) Opgegeven eenheid	Bereken met uw lokale energiemixwaarde: Vermogen (kW, aangegeven eenheid) * Levensduur (uren, aangegeven eenheid) * Energiemix (kg CO <sub>2eq</sub> / kWh)
GWP totaal B6 (kg CO <sub>2eq</sub> ) Functionele eenheid	Bereken met uw lokale energiemixwaarde: Aangegeven vermogen (kW) * 1000 (lm) / lumenoutput (lm) Aangegeven eenheid * 35000 (uur) * energiemix (kg CO <sub>2 eq</sub> / kWh)

Productgegevens	
Productnaam voor bestelling	RC136B G4 43S/840 WIA W60L60 OC
Volledige productnaam	RC136B G4 43S/840 WIA W60L60 OC
Full EOC	872016976419499
Bestelcode	8720169764194
Materiaalnr. (12NC)	911401841487
Lokale code	8720169764194
Numerator - Aantal per pak	1
EAN/UPC - product/behuizing	8720169764194

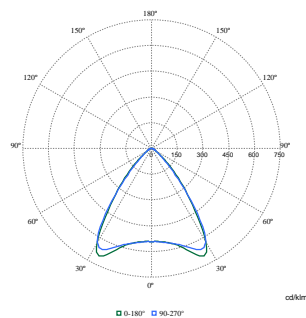
## CoreLine inbouw gen 4

Numerator - Dozen per buitendoos	4
EAN/UPC - Case	8720169764477

### Maatschets



### Fotometrische gegevens



Polar Normal (separate) - 911401841487

