

VAV-Compact-Gerät – mit VAV-Regler, dynamischem  $\Delta p$ -Sensor und Klappenantrieb

- Einsatzbereich: VAV-Boxen im Komfortbereich
- Applikation: VAV/CAV, Positionsregelung
- Belimo D3, dynamischer Durchflusssensor
- Funktionsbereich Differenzdruck 0...500 Pa
- Ansteuerung kommunikativ, stetig (0/2...10 V)
- Kommunikation via MP-Bus von Belimo
- Konvertierung von Sensorsignalen
- Toolanschluss: Servicebuchse, NFC-Schnittstelle



## Technische Daten

|                               |  |  |
|-------------------------------|--|--|
| <b>Elektrische Daten</b>      | Nennspannung                               | AC/DC 24 V   |
|                               | Nennspannung Frequenz                      | 50/60 Hz   |
|                               | Funktionsbereich                           | AC 19.2...28.8 V / DC 21.6...28.8 V                  |
|                               | Leistungsverbrauch Betrieb                 | 3 W  |
|                               | Leistungsverbrauch Ruhestellung            | 1.5 W  |
|                               | Leistungsverbrauch Dimensionierung         | 5 VA   |
|                               | Leistungsverbrauch Dimensionierung Hinweis | Imax 8 A @ 5 ms                                      |
|                               | Anschluss Speisung / Steuerung             | Kabel 1 m, 4x 0.75 mm <sup>2</sup>                   |
| <b>Datenbus-Kommunikation</b> | Ansteuerung kommunikativ                   | MP-Bus   |
|                               | Anzahl Knoten                              | MP-Bus max. 8  |
| <b>Funktionsdaten</b>         | Drehmoment Motor                           | 10 Nm  |
|                               | Arbeitsbereich Y                           | 2...10 V   |
|                               | Eingangswiderstand                         | 100 k $\Omega$                                       |
|                               | Arbeitsbereich Y veränderbar               | 0...10 V   |
|                               | Stellungsrückmeldung U                     | 2...10 V   |
|                               | Stellungsrückmeldung U Hinweis             | max. 0.5 mA  |
|                               | Stellungsrückmeldung U veränderbar         | Startpunkt 0...8 V<br>Endpunkt 2...10 V              |
|                               | V'max einstellbar                          | 20...100% von V'nom                                  |
|                               | V'mid einstellbar                          | >V'min...<V'max                                      |
|                               | V'min einstellbar                          | 0...100% von V'nom (<V'max)                          |
|                               | Handverstellung                            | mit Drucktaste, arretierbar                          |
|                               | Drehwinkel                                 | 95°  |
|                               | Drehwinkel Hinweis                         | einstellbare mechanische oder elektrische Begrenzung |
|                               | Achsmithnahme                              | Universalklemmbock 8...26.7 mm                       |
|                               | Positionsanzeige                           | mechanisch   |
| <b>Messdaten</b>              | Messprinzip                                | Belimo D3, dynamischer Durchflusssensor              |
|                               | Einbaulage                                 | positionsunabhängig, keine Nullstellung erforderlich |
|                               | Measuring range                            | -20...500 Pa   |
|                               | Funktionsbereich Differenzdruck            | 0...500 Pa   |
|                               | Maximaler Systemdruck                      | 1500 Pa  |
|                               | Berstdruck                                 | ±5 kPa   |

**Technische Daten**

|                         |  |  |
|-------------------------|--|--|
| <b>Messdaten</b>        | Höhenkompensation                            | Verstellung der Systemhöhe (Bereich 0...3000 m über Normalhöhennull) |
|                         | Kondition Messluft                           | 0...50°C / 5...95% RH, nicht kondensierend                           |
|                         | Druckschlauchanschluss                       | Nippeldurchmesser 5.3 mm   |
| <b>Sicherheitsdaten</b> | Schutzklasse IEC/EN                          | III, Schutzkleinspannung (PELV)                                      |
|                         | Schutzart IEC/EN                             | IP54   |
|                         | Schutzart NEMA/UL                            | NEMA 2   |
|                         | Gehäuse                                      | UL Enclosure Type 2  |
|                         | EMV  | CE gemäss 2014/30/EU   |
|                         | Zertifizierung IEC/EN                        | IEC/EN 60730-1 und IEC/EN 60730-2-14                                 |
|                         | Wirkungsweise                                | Typ 1  |
|                         | Bemessungsstossspannung Speisung / Steuerung | 0.8 kV   |
|                         | Verschmutzungsgrad                           | 3  |
|                         | Umgebungsfeuchte                             | Max. 95% RH, nicht kondensierend                                     |
|                         | Umgebungstemperatur                          | -30...50°C [-22...122°F]   |
|                         | Lagertemperatur                              | -20...80°C [-4...176°F]  |
|                         | Wartung                                      | wartungsfrei   |
| <b>Gewicht</b>          | Gewicht                                      | 0.78 kg  |

**Sicherheitshinweise**

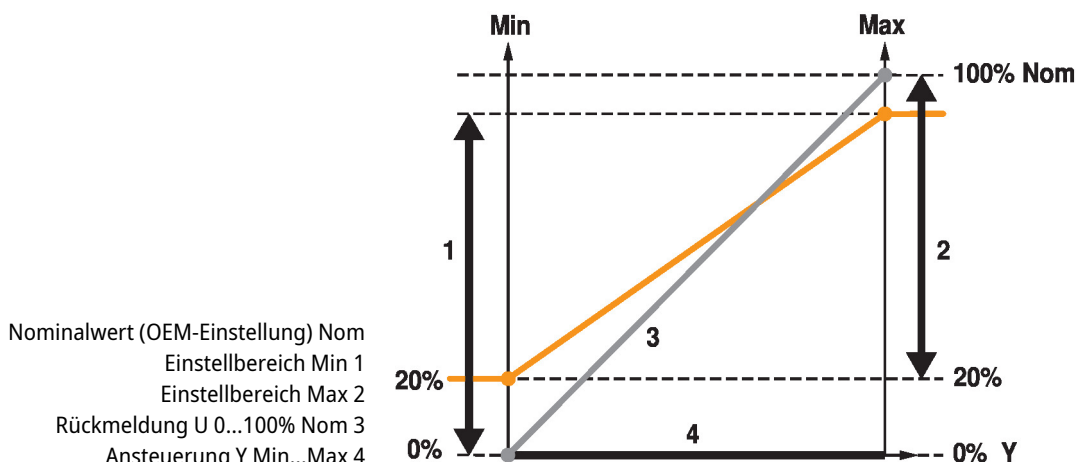

- Das Gerät darf nicht für Anwendungen ausserhalb des spezifizierten Einsatzbereiches, insbesondere nicht in Flugzeugen und jeglichen anderen Fortbewegungsmitteln zu Luft, verwendet werden.
- Aussenanwendung: nur möglich, wenn kein Wasser (Meerwasser), Schnee, Eis, keine Sonnenbestrahlung oder aggressiven Gase direkt auf das Gerät einwirken und gewährleistet ist, dass die Umgebungsbedingungen jederzeit innerhalb der Grenzwerte gemäss Datenblatt bleiben.
- Die Installation hat durch autorisiertes Fachpersonal zu erfolgen. Hierbei sind die gesetzlichen und behördlichen Vorschriften einzuhalten.
- Das Gerät darf nur im Herstellerwerk geöffnet werden. Es enthält keine durch den Anwender austauschbaren oder reparierbaren Teile.
- Kabel dürfen nicht vom Gerät entfernt werden.
- Das Gerät enthält elektrische und elektronische Komponenten und darf nicht als Haushaltsmüll entsorgt werden. Die örtliche und aktuell gültige Gesetzgebung ist zu beachten.

**Produktmerkmale**

|  |   |
|--|---|
| <b>Anwendung</b>                                 | <p>Das VAV-Compact-Gerät wird im Komfortbereich für die druckunabhängige Regelung von VAV-Boxen eingesetzt. Beschreibung siehe Technische Broschüre – Sortiment VAV-Compact für Volumenstromanwendungen.</p> <p>Druckmessung</p> <p>Der integrierte D3-Differenzdrucksensor ist auch für sehr kleine Volumenströme geeignet. Die wartungsfreie Sensortechnik ermöglicht vielfältige Anwendungen im HLK-Komfortbereich wie in Wohngebäuden, Büros, Hotels usw.</p> <p>Antriebe</p> <p>Für die unterschiedlichen Anwendungen und Klappenkonstruktionen stehen dem VAV-Boxenhersteller verschiedene Antriebsvarianten mit Drehmoment 5, 10 oder 20 Nm zur Verfügung.</p> <p>Regelfunktionen</p> <p>Volumenstrom (VAV/CAV) oder Positionsregelung (Open Loop)</p> |
| <b>Applikation variabler Volumenstrom (VAV)</b>  | <p>Variable Volumenstromregelung im Bereich <math>V'_{min} \dots V'_{max}</math>, bedarfsabhängig über eine stetige Führungsgröße (analog oder Bus), z.B. Raumtemperatur- oder CO<sub>2</sub>-Regler zur energiesparenden Klimatisierung von Einzelräumen oder Zonen.</p> <p><math>V'_{nom}</math>, <math>\Delta p @ V'_{nom}</math></p> <p>OEM-spezifische Kalibrierungsparameter, passend zur VAV-Box</p> <p>Einstellbereich <math>\Delta p @ V'_{nom}</math>: 38...450 Pa</p> <p><math>V'_{max}</math> (Max)</p> <p>Maximaler Betriebsvolumenstrom, einstellbar 20...100% <math>V'_{nom}</math></p> <p><math>V'_{min}</math> (Min)</p> <p>Minimaler Betriebsvolumenstrom, einstellbar 0...100% <math>V'_{nom}</math></p>                                   |
| <b>Applikation konstanter Volumenstrom (CAV)</b> | <p>Konstantvolumenstrom-Regelung. Bei Bedarf über Stufenschaltung (Schaltkontakte) für Konstantvolumenstrom-Anwendungen.</p> <p>Stufen: ZU / Min / Max / AUF (Mid)</p>  |
| <b>Applikation Positionsregelung (Open Loop)</b> | <p>Position Control (Positionsregelung) für Integration des VAV-Compact in einen externen VAV-Regelkreis. Transmitter und Antriebseinheit.</p> <p>Max</p> <p>Bereich: 20...100 % Drehbereich</p> <p>Min</p> <p>Bereich: 0...100 % Drehbereich</p>   |
| <b>Bedarfsgeregelte Lüftung (DCV)</b>            | <p>Ausgabe des Bedarfssignals (Klappenstellung) an das übergeordnete Automatisierungssystem – DCV Funktion</p>  |
| <b>Busbetrieb</b>                                | <p>Dank seiner MP-Bus-Funktionalität lässt sich der VAV-Compact einfach in ein MP-Bussystem integrieren. Die Festlegung der Kommunikationsschnittstelle und MP-Adresse erfolgt mittels der Service-Tools.</p> <p>Im Busbetrieb kann optional ein Sensor (0...10 V / passiv) z.B. Temperatursensor oder ein Schaltkontakt angeschlossen werden, für die Integration in das übergeordnete Bussystem.</p>  |

Produktmerkmale

**Betriebseinstellungen** Regelfunktionen  
 Volumenstrom (VAV/CAV) oder Positionsregelung (Open Loop)  
 Betriebseinstellungen Min/Max/Nom



Nominalwert (OEM-Einstellung) Nom  
 Einstellbereich Min 1  
 Einstellbereich Max 2  
 Rückmeldung U 0...100% Nom 3  
 Ansteuerung Y Min...Max 4

**Bedien- und Service-Tools** Smartphone mit Belimo Assistant App – kontaktlose Bedienung über die integrierte NFC-Schnittstelle.  
 PC-Tool (ZTH EU) – lokal steckbar an Servicebuchse oder remote über MP-Anschluss.

Zubehör

| Gateways             | Beschreibung  | Typ                  |
|----------------------|---|----------------------|
|                      | Gateway MP zu BACnet MS/TP  | UK24BAC              |
|                      | Gateway MP zu Modbus RTU  | UK24MOD              |
| Elektrisches Zubehör | Beschreibung  | Typ                  |
|                      | Stellungsgeber für Wandmontage  | CRP24-B1             |
|                      | Stellungsgeber für Wandmontage  | SGA24                |
| Tools                | Beschreibung  | Typ                  |
|                      | Belimo Assistant App, Smartphone-App für einfache Inbetriebnahme, Parametrierung und Wartung                                  | Belimo Assistant App |
|                      | Konverter Bluetooth/NFC   | ZIP-BT-NFC           |
|                      | Service-Tool, mit ZIP-USB-Funktion, für parametrierbare und kommunikative Antriebe, VAV-Regler und HLK-Stellgeräte von Belimo | ZTH EU               |
|                      | Belimo-PC-Tool, Einstell- und Parametriersoftware   | MFT-P                |
|                      | Anschlusskabel 5 m, A: RJ11 6/4 ZTH EU, B: 6-Pin für Servicebuchse  | ZK1-GEN              |
|                      | Belimo-Gerät  |                      |
|                      | Anschlusskabel 5 m, A: RJ11 6/4 ZTH EU, B: freies Drahtende für den Anschluss an die MP/PP-Anschlussklemme                    | ZK2-GEN              |

Elektrische Installation



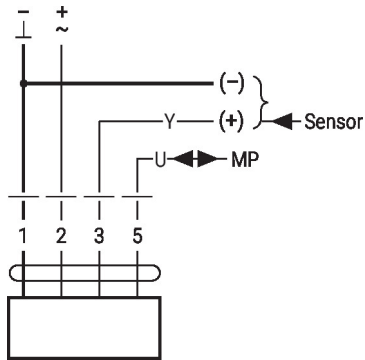
Speisung vom Sicherheitstransformator.

**Aderfarben:**  
 1 = schwarz  
 2 = rot  
 3 = weiss  
 5 = orange

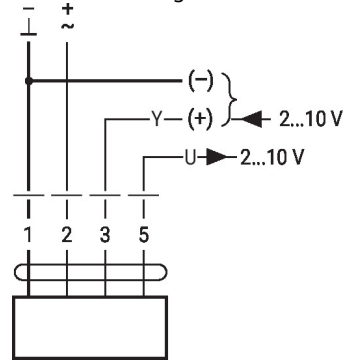
Elektrische Installation

Anschlusschemas

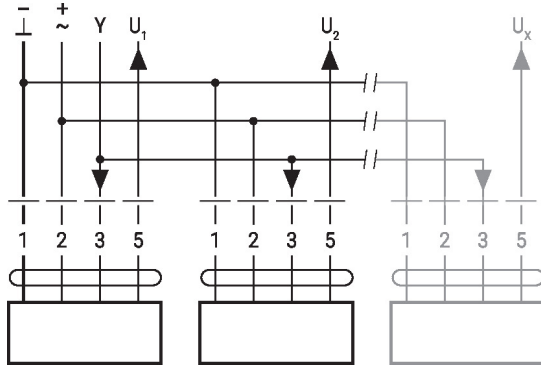
MP-Bus



AC/DC 24 V, stetig

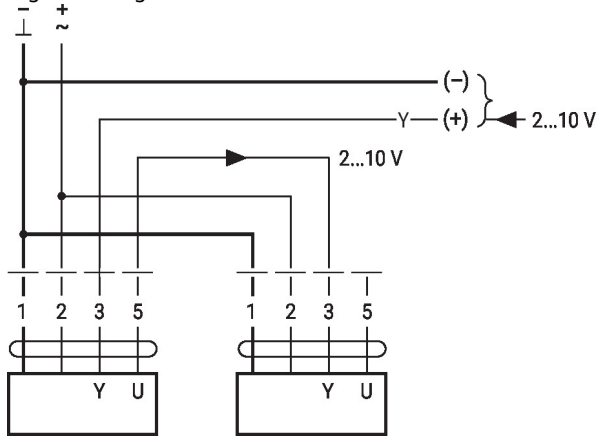


Parallelbetrieb



- Max. 8 Antriebe parallel
- Parallelbetrieb ist nur auf getrennten Achsen erlaubt
- Bei Parallelbetrieb dringend Leistungsdaten beachten

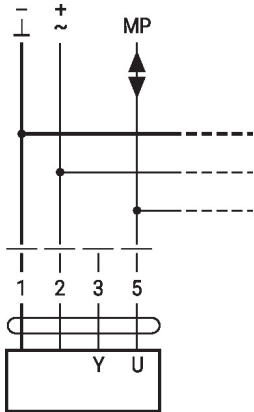
Folgeschaltung



## Funktionen

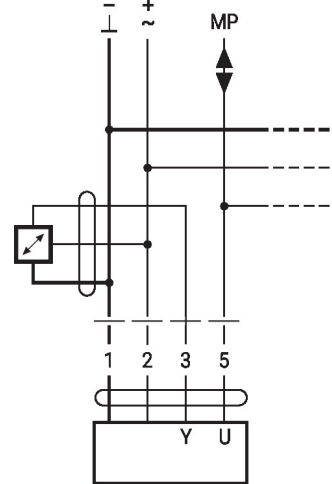
## Funktionen mit spezifischen Parametern (Parametrierung erforderlich)

Anschluss am MP-Bus



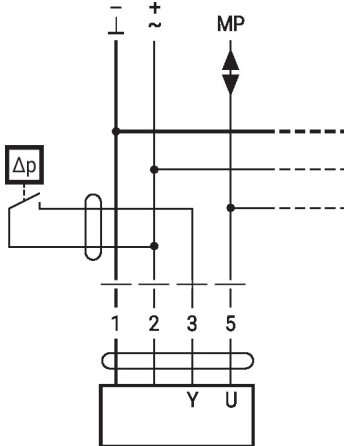
Max. 8 MP-Bus-Knoten

Anschluss aktive Sensoren



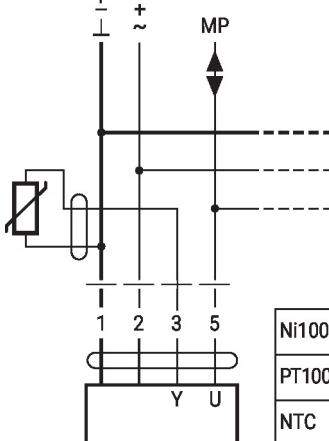
- Speisung AC/DC 24 V
- Ausgangssignal 0...10 V (max. 0...32 V)
- Auflösung 30 mV

Anschluss externer Schaltkontakt



- Schaltstrom 16 mA @ 24 V
- Startpunkt des Arbeitsbereichs muss am MP-Antrieb  $\geq 0.5$  V parametrierbar sein

Anschluss passive Sensoren



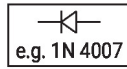
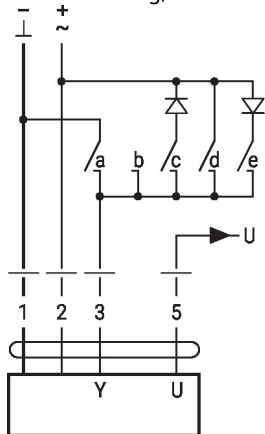
|        |                            |                             |
|--------|----------------------------|-----------------------------|
| Ni1000 | -28...+98°C                | 850...1600 Ω <sup>2)</sup>  |
| PT1000 | -35...+155°C               | 850...1600 Ω <sup>2)</sup>  |
| NTC    | -10...+160°C <sup>1)</sup> | 200 Ω...60 kΩ <sup>2)</sup> |

- 1) Je nach Typ  
 2) Auflösung 1 Ohm  
 Eine Kompensation des Messwerts wird empfohlen.

## Funktionen

**Funktionen mit spezifischen Parametern (Parametrierung erforderlich)**

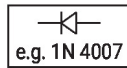
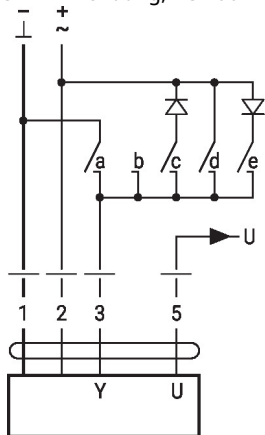
CAV-Anwendung, PC-Tool-Einstellung: ZU - V'min - V'max (Absperrpegel 0.1 V)



| Contact | mode<br>2...10 V | mode<br>0...10 V |
|---------|------------------|------------------|
| a       | Close            | Min              |
| b       | Min              | Min              |
| c       | Close            | Close            |
| d       | Max              | Max              |
| e       | Open             | Open             |

- Gegenseitige Verriegelung der Kontakte beachten
- Speisung DC 24 V: Optionen c und d nicht verfügbar
- Einstellung für CAV-Anwendungen: Modus 2...10 V, Absperrpegel 0.1 V

CAV-Anwendung, PC-Tool-Einstellung: ZU - V'min - V'mid - V'max (NMV-D2M-kompatibel)



| Contact | mode<br>2...10 V | mode<br>0...10 V |
|---------|------------------|------------------|
| a       | Close            | Min              |
| b       | Min              | Min              |
| c       | Mid              | Mid              |
| d       | Max              | Max              |
| e       | Open             | Open             |

- Gegenseitige Verriegelung der Kontakte beachten
- Einstellparameter bei CAV-Anwendungen: V'min - V'mid - V'max (NMV-D2M-kompatibel)

**Parameter- und Toolübersicht**
**Einstellung und Tool-Funktionen**

| Bezeichnung  | Einstellwerte, Grenzen, Erklärungen  | Einheit                       | Tool              |                     |                   | Bemerkung   |
|--|--|-------------------------------|-------------------|---------------------|-------------------|---|
|  |  |                               | ZTH EU            | PC-Tool             | Assistant App     |   |
| <b>Anlagenspezifische Daten</b>  |  |                               |                   |                     |                   |   |
| Position   | 16 Zeichen, z.B.: Büro 4 6. OG ZL  | String                        | r                 | r/w                 | r/w               |   |
| Designation  | 16 Zeichen: Boxenbezeichnung etc.  | String                        | r                 | r/w <sup>1)</sup>   | r                 |   |
| Adresse  | PP / MP1...8   |                               | r/w               | r/w                 | r/w <sup>2)</sup> | PP: 0...10 / 2...10 V<br>MP1...8: MP-Betrieb        |
| $V'_{max}$   | 20...100% [ $V'_{norm}$ ]  | m <sup>3</sup> /h / l/s / cfm | r/w               | r/w                 | r/w               | $>= V'_{min}$                                       |
| $V'_{mid}$   | $V'_{min}...V'_{max}$  | m <sup>3</sup> /h / l/s / cfm | r/w               | r/w                 | r/w               |   |
| $V'_{min}$   | 0...100% [ $V'_{norm}$ ]   | m <sup>3</sup> /h / l/s / cfm | r/w               | r/w                 | r/w               | $<= V'_{max}$                                       |
| Anlagenhöhe  | 0...3000   | m                             | r/w               | r/w                 | r/w               | Anpassung $\Delta p$ -Sensor an Anlagenhöhe (müM)   |
| <b>Reglereinstellung</b>   |  |                               |                   |                     |                   |   |
| Reglerfunktion   | Volumenstrom / Positionsregelung (Open Loop)   |                               | –                 | r/w                 | r/w <sup>2)</sup> |   |
| Mode   | 0...10 / 2...10  | V                             | r/w <sup>2)</sup> | r/w                 | r/w <sup>2)</sup> |   |
| CAV-Funktion   | ZU/ $V'_{min}$ / $V'_{max}$ ; Absperrepegel ZU 0.1 V<br>ZU/ $V'_{min}$ / $V'_{max}$ ; Absperrepegel ZU 0.5 V<br>$V'_{min}$ / $V'_{mid}$ / $V'_{max}$ (NMV-D2M-komp.) |                               | –                 | r/w                 | –                 |   |
| Stellsignal Y  | Startwert: 0...30; Stopwert: 2...32  | V                             | r                 | r/w                 | r                 |   |
| Rückmeldung U  | Volumen / Klappenposition / $\Delta p$   |                               | –                 | r/w                 | –                 | Definition Rückmeldesignal                          |
| Rückmeldung U  | Startwert: 0...8; Stopwert: 2...10   | V                             | –                 | r/w                 | –                 |   |
| Verhalten beim Einschalten (Power-on)  | Keine Aktion / Adaptation / Synchronisation  |                               | –                 | r/w                 | –                 |   |
| Synchronisationsverhalten  | Y=0%<br>Y=100%   |                               | –                 | r/w                 | –                 | Synchronisation auf Klappenposition 0 or 100%       |
| Position bei Busausfall  | Letzter Sollwert / Klappe ZU<br>$V'_{min}$ / $V'_{max}$ / Klappe AUF   |                               | –                 | r/w                 | –                 |   |
| <b>Boxenspezifische Einstellungen</b>  |  |                               |                   |                     |                   |   |
| $V'_{norm}$  | 0...60'000 m <sup>3</sup> /h   | m <sup>3</sup> /h / l/s / cfm | r                 | r/(w) <sup>1)</sup> | r                 | Boxenspezifischer Einstellwert                      |
| $\Delta p@V'_{norm}$   | 38...450   | Pa                            | r                 | r/(w) <sup>1)</sup> | r                 | Boxenspezifischer Einstellwert                      |
| NFC-Schnittstelle  | lesen / lesen und schreiben  |                               | –                 | r/(w) <sup>1)</sup> | r                 |   |
| Label Printfunktion  |  |                               | –                 | w                   | –                 |   |
| <b>Weitere Einstellungen</b>   |  |                               |                   |                     |                   |   |
| Drehrichtung (bei Y=100%)  | cw/ccw   |                               | r/w <sup>2)</sup> | r/w                 | r/w <sup>2)</sup> |   |
| Drehbereich  | Adaptiert <sup>2)</sup> / programmiert 30...95   | °                             | –                 | r/w                 | –                 |   |
| Drehmoment   | 100 / 75 / 50 / 25   | %                             |                   | r/w                 |                   | % vom Nennmoment                                    |
| <b>Sanierung Altanlagen (Umrüstung alter VAV-Boxen mit undichter Klappe)</b> |  |                               |                   |                     |                   |   |
| Klappenleck unterdrücken   | Ja / Nein  |                               | –                 | r/w <sup>1)</sup>   | –                 | Unterdrückt Volumenanzeige bei geschlossener Klappe |

<sup>1)</sup> Schreibfunktion nur für VAV-Hersteller zugänglich

<sup>1)</sup> Zugang nur über Bedienebene 2

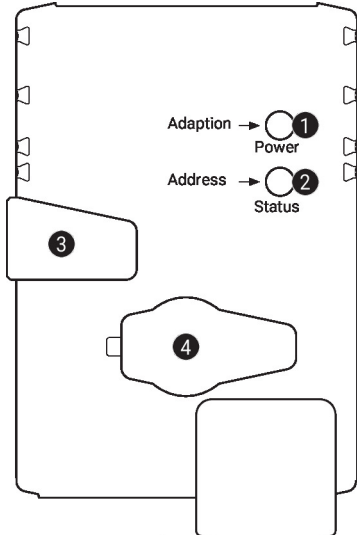
<sup>2)</sup> Innerhalb der mechanischen Begrenzung

## Parameter- und Toolübersicht

## Einstellung und Tool-Funktionen

| Bezeichnung                | Einstellwerte, Grenzen, Erklärungen   | Einheit                       | Tool   |         |               | Bemerkung                     |
|----------------------------|---|-------------------------------|--------|---------|---------------|-------------------------------|
|                            |   |                               | ZTH EU | PC-Tool | Assistant App |                               |
| <b>Betriebsdaten</b>       |   |                               |        |         |               |                               |
| Sollwert / Istwert         |   | m <sup>3</sup> /h / l/s / cfm | r      | r       | r             | T (Trend)-Anzeige             |
| Klappenposition            |   | Pa / %                        | -      | T       | T             |                               |
| Simulation                 | Klappe ZU / AUF<br>V' <sub>min</sub> / V' <sub>mid</sub> / V' <sub>max</sub> / Motor Stop |                               | w      | w       | -             |                               |
| Laufzeiten                 | Betriebszeit, Laufzeit<br>Ratio (Verhältnis)  | h<br>%                        | -      | r       | r             |                               |
| Alarmmeldungen             | Stellbereich vergrößert,<br>mech. Überlast, Stop&Go-Ratio zu hoch                         |                               | -      | r/w     | -             |                               |
| Seriennummer               | Geräte-ID   |                               | r      | r       | r             | inkl. Fertigungsdatum         |
| Typ                        | Typenbezeichnung  |                               | r      | r       | r             |                               |
| Versionsanzeige            | Firmware, Config. table ID  |                               | r      | r       | -             |                               |
| <b>Konfigurationsdaten</b> |   |                               |        |         |               |                               |
| Drucken, Senden            |   |                               | -      | ja      | ja            |                               |
| In Datei abspeichern       |   |                               | -      | ja      | ja            |                               |
| Log data / Logbook         | Activities log  |                               | -      | ja      | -             | inkl. komplette Einstelldaten |

## Anzeige- und Bedienelemente


**1 Drucktaste und LED-Anzeige grün**

Aus: Keine Spannungsversorgung oder Funktionsstörung  
 Ein: In Betrieb  
 Taste drücken: Auslösen der Drehwinkeladaption, nachher Normalbetrieb

**2 Drucktaste und LED-Anzeige gelb**

Aus: Normalbetrieb  
 Ein: Adaption- oder Synchronisationsvorgang aktiv  
 Flackernd: MP-Bus-Kommunikation aktiv  
 Blinkend: Anforderung der Adressierung vom MP-Client  
 Taste drücken: Bestätigung der Adressierung

**3 Handverstellungstaste**

Taste drücken: Getriebe ausgerastet, Motor stoppt, Handverstellung möglich  
 Taste loslassen: Getriebe eingerastet, Start Synchronisation, nachher Normalbetrieb

**4 Servicestecker**

Für den Anschluss der Parametrier- und Service-Tools

**Kontrolle Anschluss Spannungsversorgung**

**1** Aus und **2** Ein Möglicher Verdrahtungsfehler der Spannungsversorgung

**Installationshinweise**

- Einbausituation** Montage VAV-Compact-Regelausrüstung:  
Der VAV-Compact wird durch den VAV-Boxenhersteller im Werk auf die VAV-Box aufgebaut, eingestellt und kalibriert.
- Einbau der VAV-Box:  
Die Montage der VAV-Box hat nach den Vorgaben des VAV-Boxenherstellers zu erfolgen.
- Einbauvorgabe  $\Delta p$ -Sensor:  
Keine Einschränkungen, es muss jedoch vermieden werden, dass allfälliges Kondensat in den Sensor laufen und dort verweilen kann.
- Zugänglichkeit Regelausrüstung:  
Die Zugänglichkeit zur Regelausrüstung muss jederzeit gewährleistet sein.
- Wartung** Reinigungsarbeiten bei Montage, Inbetriebsetzung oder Wartung  
Die VAV-Geräte von Belimo sind wartungsfrei. Bei Bedarf wird eine trockene Entfernung des Staubes an der Gehäuseaussenseite empfohlen.
- Das Kanalsystem und die VAV-Boxen werden anlässlich der gesetzlich oder anlagenspezifisch geforderten Reinigungsintervalle instand gehalten. Dabei sind die nachfolgenden Punkte zu beachten.
- Reinigungsarbeiten an Klappe, Wirkdruckaufnehmern, Druckschläuchen  
Werden Reinigungsarbeiten am Kanalsystem und/oder an der VAV-Box durchgeführt, müssen die Druckschläuche am VAV-Regler entfernt werden, damit dieser nicht beeinträchtigt wird.
- Einsatz von Druckluft, z.B. Ausblasen der Wirkdruckaufnehmer oder Druckschläuche  
Bei diesen Arbeiten müssen vorgängig die Wirkdruckaufnehmer bzw. die Druckschläuche vom Differenzdrucksensor getrennt werden.
- Druckschläuche anschliessen  
Um die korrekte Montage der Druckschläuche zu gewährleisten, empfiehlt es sich, diese vor der Demontage mit + bzw. – zu bezeichnen.

## Service

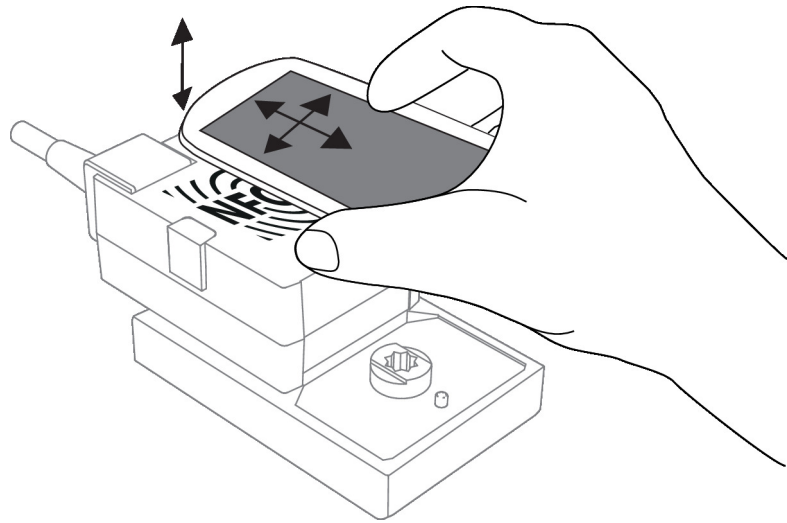
**NFC-Verbindung** Mit dem NFC-Logo gekennzeichnete Geräte von Belimo können mit der Belimo Assistant App bedient werden.

Voraussetzung:

- NFC- oder Bluetooth-fähiges Smartphone
- Belimo Assistant App (Google Play und Apple AppStore)

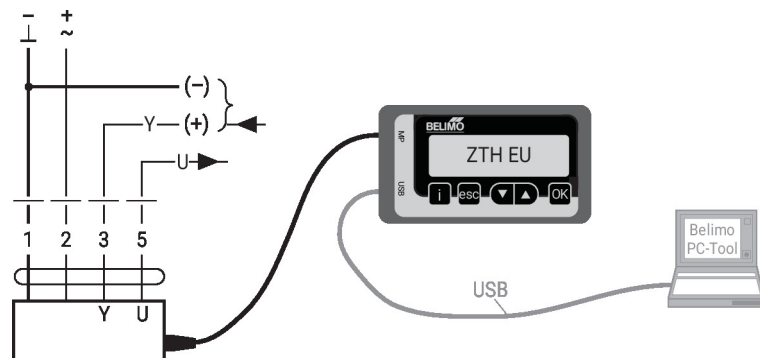
NFC-fähiges Smartphone so auf dem Gerät ausrichten, dass beide NFC-Antennen übereinander liegen.

Bluetooth-fähiges Smartphone via "Bluetooth-zu-NFC-Konverter" ZIP-BT-NFC mit dem Gerät verbinden. Technische Daten und Bedienungsanleitung sind im Datenblatt ZIP-BT-NFC enthalten.

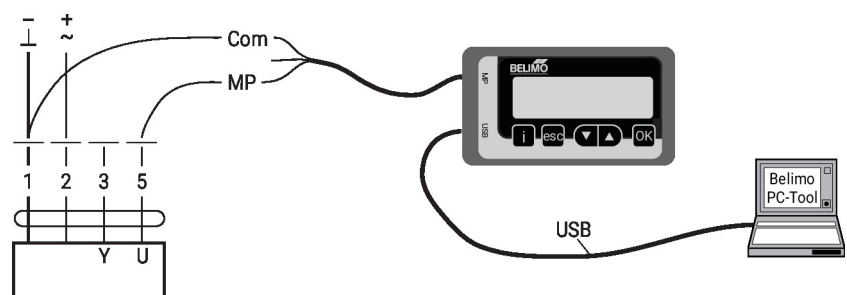


**Toolanschluss** Der Antrieb lässt sich mit dem ZTH EU via Servicebuchse parametrieren. Für eine erweiterte Parametrierung kann das PC-Tool angeschlossen werden.

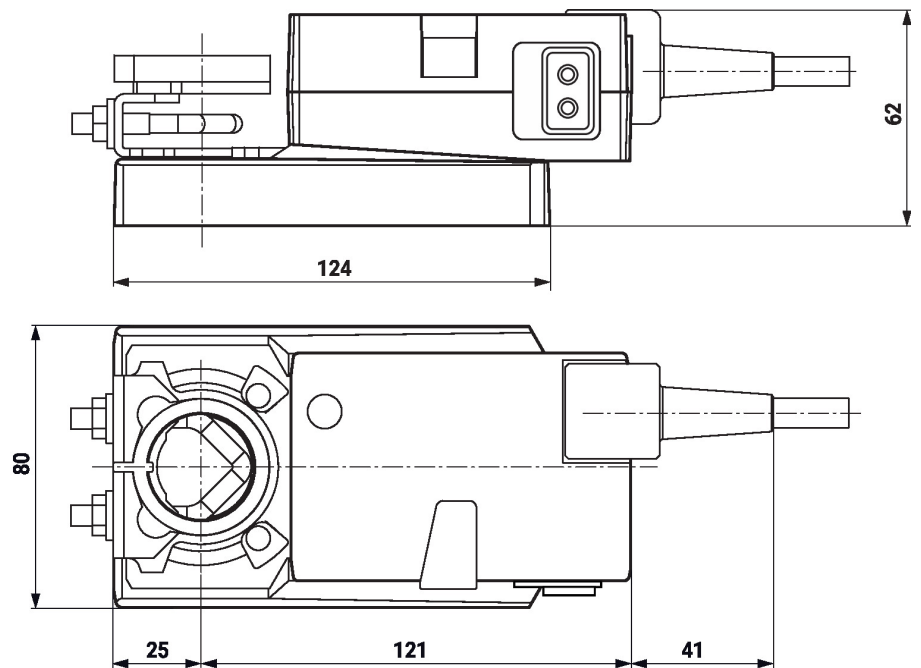
Anschluss ZTH EU / PC-Tool



Anschluss PC-Tool



## Abmessungen



## Weiterführende Dokumentation

- Sortiment VAV-Compact für Komfortanwendungen
- Toolanschlüsse
- Übersicht MP-Kooperationspartner
- Einführung MP-Bus-Technologie
- VAV-Universal-Applikationsbeschreibung
- Volumenstrom- und Druckregelung von Belimo, Sortimentsübersicht