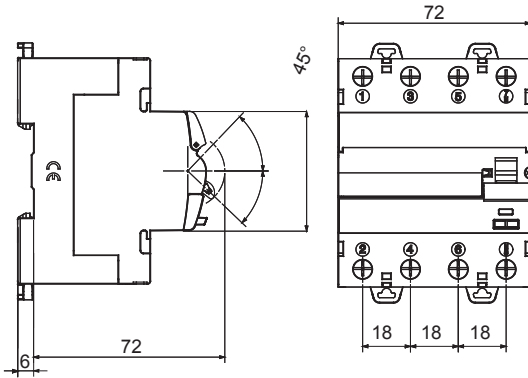




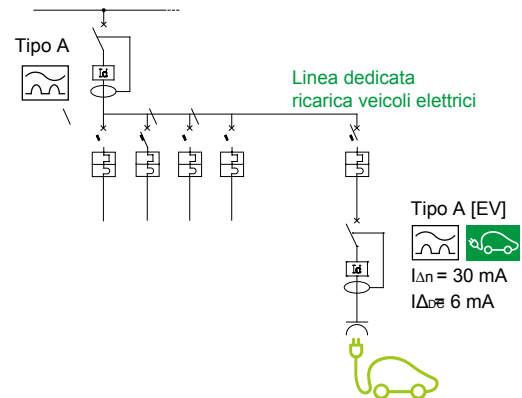
Omschrijving	AARDLEKSCHAKELAAR
Code	IDP
Aant. polen	4P
Aant. modules	4
Nominale stroom	40 A
Nominale aardlekstroom	30 mA
Gelijkstroom aardlek	6 mA
Type	Type A[EV] (Electrisch voertuig)
Toepassing	Oplader voor elektrische voertuigen

Nominale spanning (IEC/EN 61008-1, 61008-2-1)	400/415 V	Standaard	IEC 62955 (RDC-PD) IEC/EN 61008-1, IEC/EN 61008-2-1(RCCB)
Nominale frequentie (Hz)	50/60 Hz	Isolatievoltage (Ui)	500 V
Nominale impuls schokbestendigheidsspanning (Uimp)	4 kV	Overspannings categorie	III
Immunitetsniveau (8/20 μs)	3000 A	Sectie rigide kabel	<=1x35 - <=2x16 - <=1x16+2x10 mm²
Sectie flexibele kabel	<=1x35 - <=2x16 - <=1x16+2x10 mm²	Nominale aandraaikoppel	3 Nm
Dubbele verbinding	JA (stroomopwaarts en stroomafwaarts)	Bedrijfstemperatuur	-25 +60 °C
Opslagtemperatuur	-40 +70 °C	Elektrische duurbestendigheid	≥ 10.000
Mechanische duurbestendigheid	≥ 20000	Comptabiliteit aanvullingen	Ja
Comptabiliteit ReStart	Ja	Montage positie	Elke

DIMENSIONAL



WIRING DIAGRAM



STANDARDS/APPROVALS

