

Productinformatieblad

Specificaties



Regenerative unit - 15 kW - for Altivar variable speed drive

ATVRD15N4

EAN Code: 3606481144225

Prijs: 1.010,00 EUR

Hoofd

range of product	Altivar
bereik compatibiliteit	Altivar Machine ATV340 Altivar Machine ATV320 Altivar Process ATV900
product or component type	Voedingseenheid
device application	Energiegeneratie
Us nominale voedingsspanning	380...500 V - 15...10 %
Ue toegekende bedrijfsspanning	456...778 V DC
nominaal vermogen in W	13,5 kW

Complementair

network frequency	45...65 Hz
aantal fasen in netwerk	3 fasen
bevestigingsmethode	Met schroeven
Maximale spanningsval bij nominale belasting	3 %
elektrische aansluiting	Controle: verwijderb. schroefklemmenblok: 0,5...1,5 mm ² , AWG 20...AWG 16 (basis) Voeding: verwijderb. schroefklemmenblok: 6 mm ² , AWG 8 (boven) DC-bus: verwijderb. schroefklemmenblok: 6 mm ² , AWG 8 (basis)
ingangsstroom	31,8 A bij 380 V AC voor spanningsinvoer (continu) 27,9 A bij 500 V AC voor spanningsinvoer (continu) 43,1 A bij 380 V AC voor spanningsinvoer (kortstondig voor 60 s) 36,3 A bij 500 V AC voor spanningsinvoer (kortstondig voor 60 s)
input vermogen	13,5 kW bij 380...500 V AC voor spanningsinvoer (continu) 20,3 kW bij 380...500 V AC voor spanningsinvoer (kortstondig voor 60 s)
maximum spanning DC-bus	300...880 V DC
Uitgangsstroom	25,9 A bij 380 V AC (continu) 23,2 A bij 500 V AC (continu) 36,5 A bij 380 V AC (kortstondig voor 60 s) 29,7 A bij 500 V AC (kortstondig voor 60 s)
width	105 mm
height	399 mm
depth	235 mm
net weight	11,5 kg

Omgeving

standards	IEC 61800-3 IEC 61800-5-1
-----------	------------------------------

De weergegeven prijs is de adviesprijs in euro excl. BTW. Deze kan onderhevig zijn aan korting. Neem contact op met uw lokale distributeur of detailhandel voor de daadwerkelijke prijs

product certifications	cUL
omgevingsluchttemperatuur voor werking	-10...50 °C zonderverlies 50...60 °C met
ambient air temperature for storage	-40...70 °C
bedrijfshoogte	<= 1000 m zonderverlies 1000...3000 m met vermogensbeperking van 1 % per 100 m
werkingspositie	Verticale of horizontale positie
type koeling	Ventilator
milieu-eigenschappen	Chemische vervuiliingsweerstand klasse 3C3 conform aan IEC 60721-3-3 Stofvervuiliingsweerstand class 3S2 conform aan IEC 60721-3-3
pollution degree	2 conform aan IEC 61800-5-1

Verpakkingseenheid

Unit Type of Package 1	PCE
Number of Units in Package 1	1
Package 1 Height	21,000 cm
Package 1 Width	32,000 cm
Package 1 Length	61,000 cm
Package 1 Weight	13,565 kg
Unit Type of Package 2	P06
Number of Units in Package 2	4
Package 2 Height	75,000 cm
Package 2 Width	60,000 cm
Package 2 Length	80,000 cm
Package 2 Weight	67,260 kg

Environmental Data

Schneider Electric wil tegen 2050 de Net Zero-status hebben bereikt via partnerschappen in de toeleveringsketen, materialen met een lagere impact en circulariteit via onze doorlopende campagne "Use Better, Use Longer, Use Again" om de levensduur van producten en de recycleerbaarheid te verlengen.

[Uitleg van Environmental Data](#) >

[Hoe evalueren we de duurzaamheid van producten?](#) >

Milieuvoetafdruk

Totale levenscyclus ecologische voetafdruk 5869

Milieuprofiel van product (PEP) [Milieuprofiel van het product](#)

Use Better

Materialen en verpakking

Pakket met gerecycleerd karton Ja

Verpakkingen zonder kunststof Ja

[EU-richtlijn RoHS](#)

Voldoet pro-actief (Product valt niet onder de EU RoHS juridische scope)

SCIP-nummer 3cdc8ab3-8fe3-443c-ac80-3723e2a86fb2

REACH-regelgeving [REACH-verklaring](#)

Use Again

Herverpakken en herfabriceren

Circulair Profiel [Informatie over einde levensduur](#)

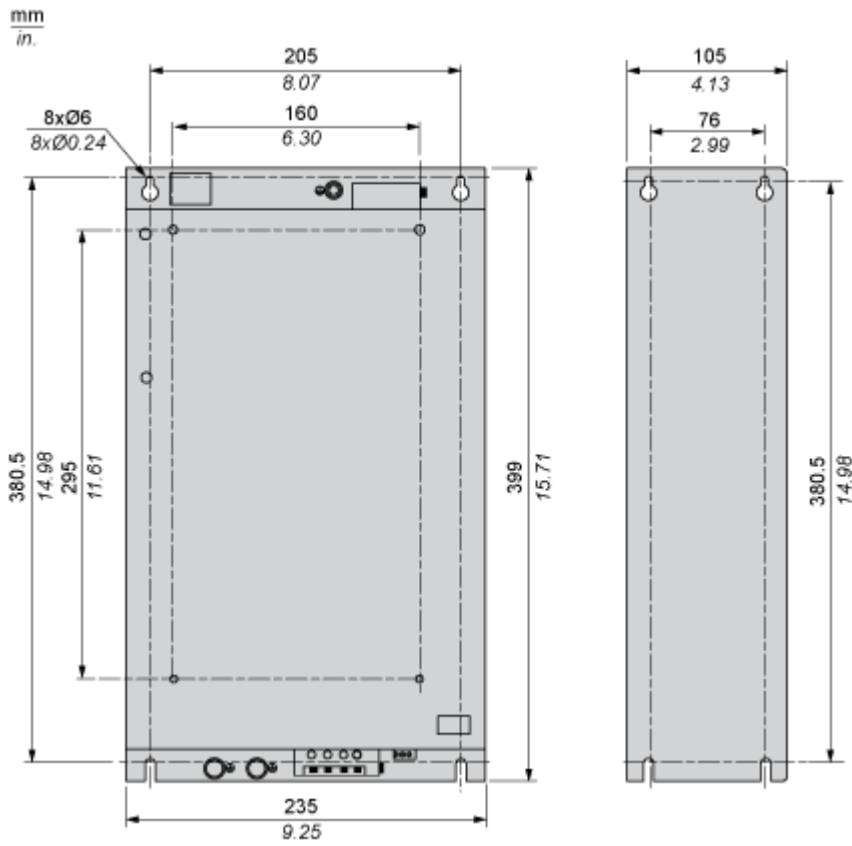
Terugname No

WEEE Label  Het product moet op markten van de Europese Unie worden afgevoerd volgens specifieke afvalinzamelingsregels en mag nooit in een gewone vuilnisbak terechtkomen.

Dimensions Drawings

Dimensions

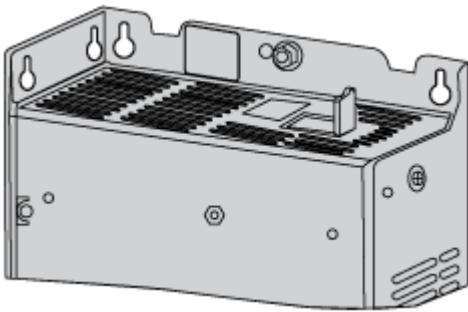
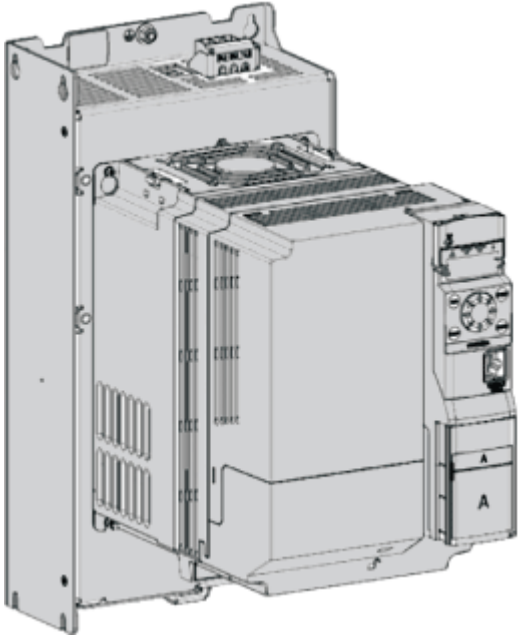
Front and Side Views

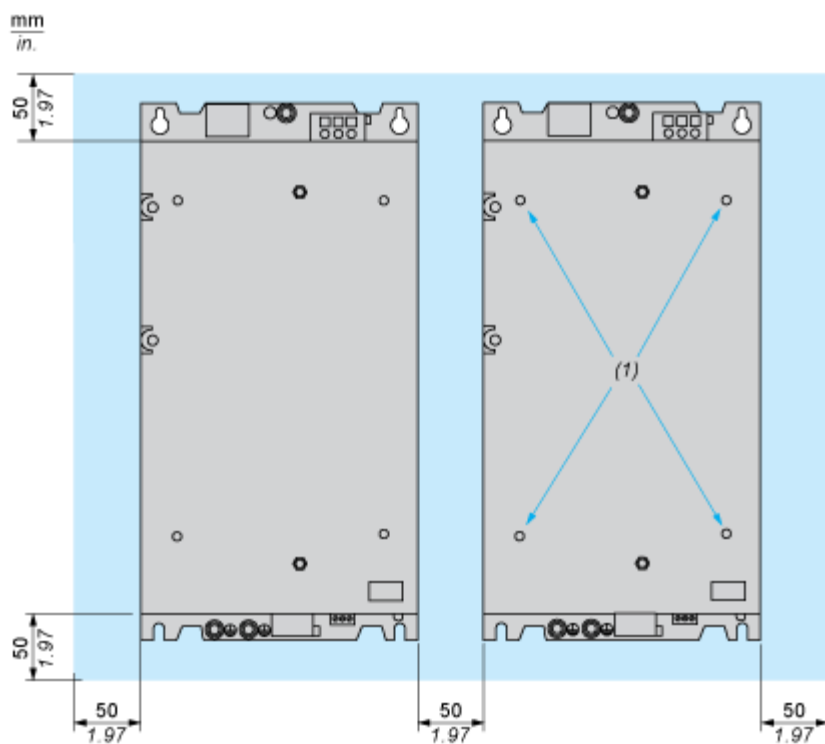


Mounting and Clearance

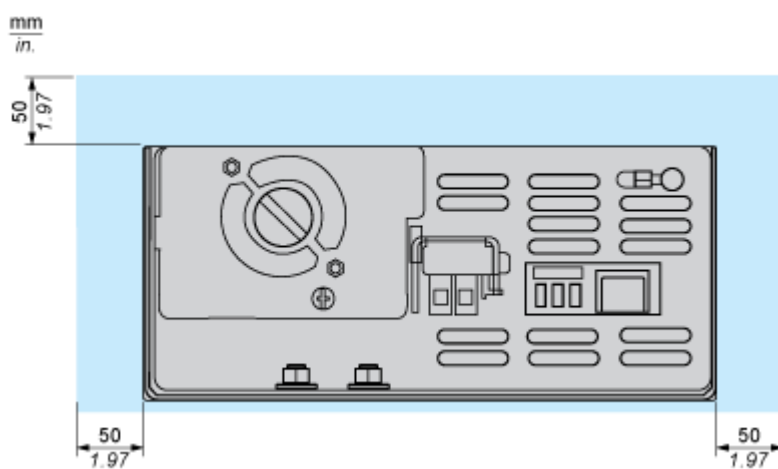
Mounting Recommendations

Vertical Flat Mounting



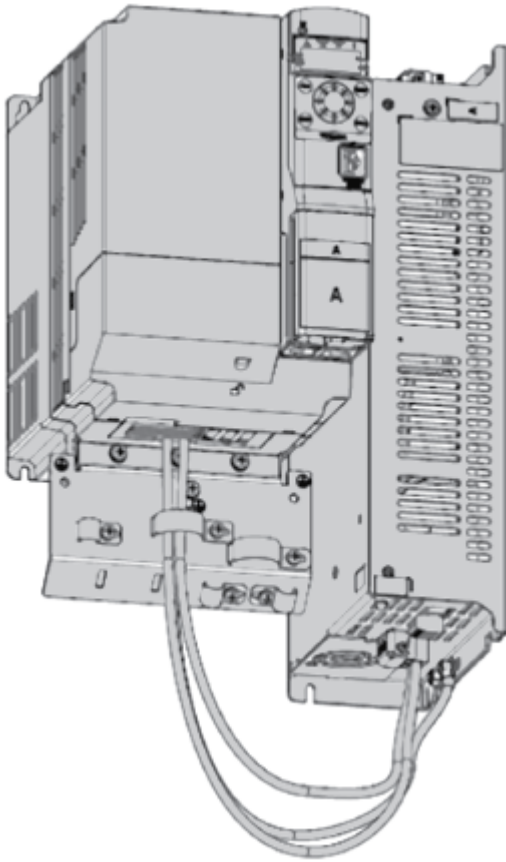


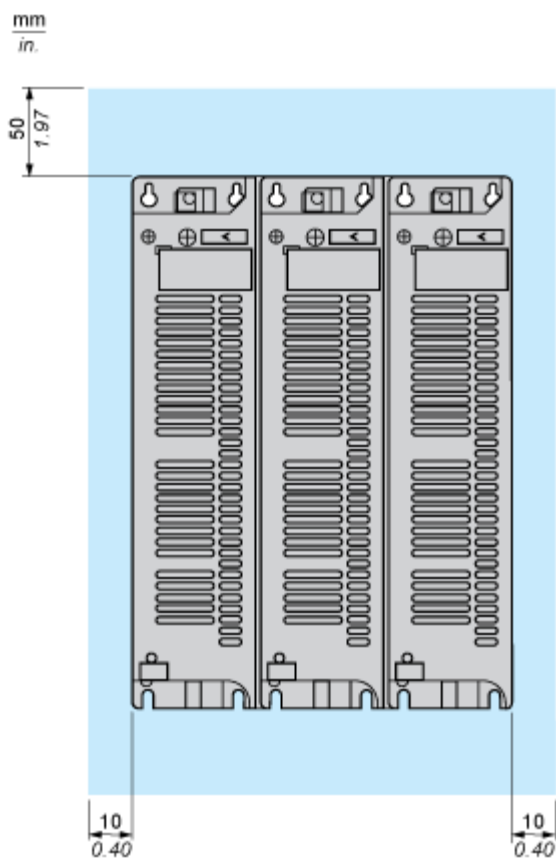
(1) : Fixing holes for ATV320



Mounting Recommendations

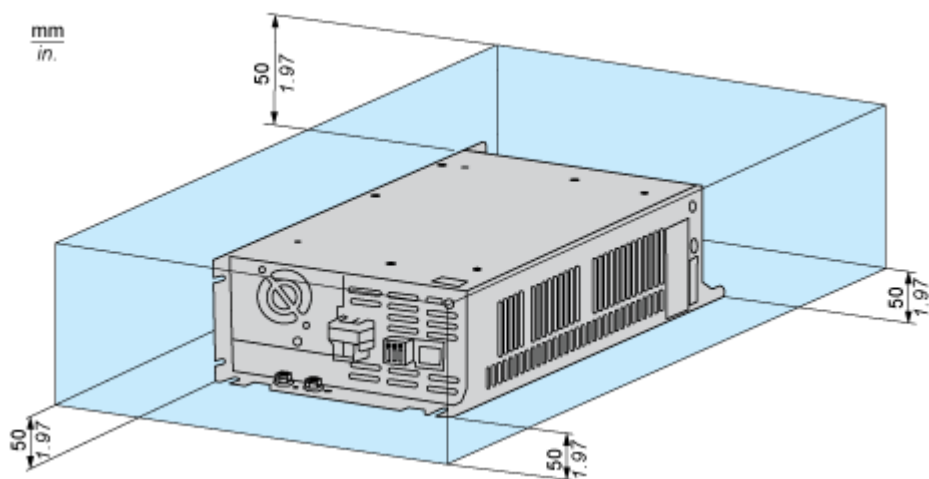
Side by Side Mounting





Mounting Recommendations

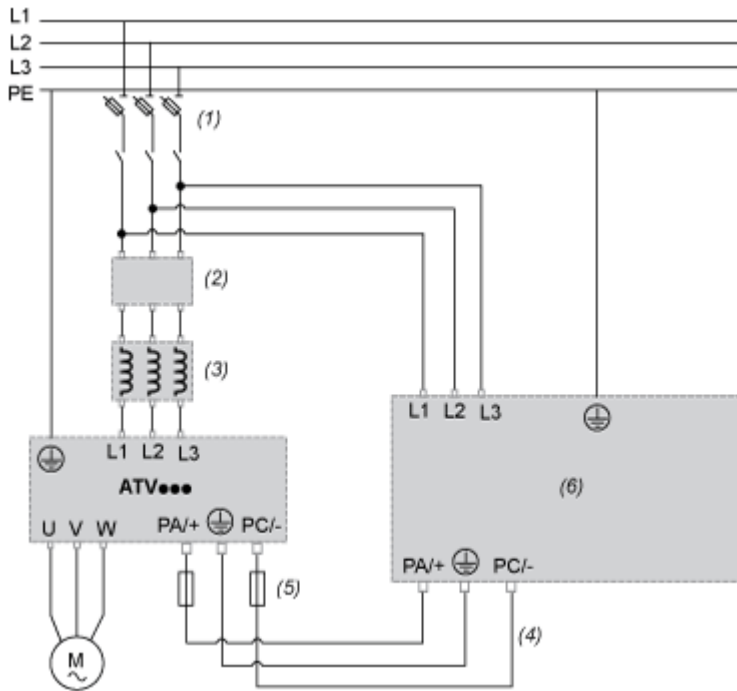
Horizontal Flat Mounting



Connections and Schema

Wiring Diagram

Drive and Regenerative Unit



- (1) : AC protection fuses
- (2) : Optional additional EMC input Filter (see drive catalog)
- (3) : Optional AC Choke (see drive catalog)
- (4) : DC bus link
- (5) : DC protection fuses
- (6) : Altivar Regenerative Unit