



MASTER CityWhite CDO-TT Plus

MASTER CityWh CDO-TT Plus 70W/828 E27

Keramische metaalhalogeenlamp met heldere buisvormige buitenballon, te gebruiken voor buitenverlichting met aangenaam wit licht.

Waarschuwingen en veiligheid

- Alleen te gebruiken in volledig gesloten armaturen, zelfs tijdens testen (IEC 61167, IEC 62035, IEC 60598)
- De armatuur moet hete lamponderdelen bij elkaar kunnen houden als de lamp breekt
- Lampen mogen gebruikt worden met elektronische of elektromagnetische VSA's
- Regel-VSA moet voorzien zijn van eindelevensduurbescherming (IEC 61167, IEC 62035)
- De warmherstarttijd kan tot 15 minuten bedragen. Daarom wordt het gebruik van T15-ontstekers aanbevolen
- Het is uiterst onwaarschijnlijk dat een kapotte lamp ook maar enige invloed heeft op uw gezondheid. Als een lamp breekt, ventileer de kamer dan gedurende 30 minuten en ruim de scherven op, bij voorkeur met handschoenen. Doe de scherven in een afgesloten plastic zak en breng die naar uw plaatselijke afvalverwerking voor recycling. Gebruik geen stofzuiger.

Product gegevens

Algemene informatie		Lichtrendement (gespec.) (nom.)	
Lampvoet	E27		105 lm/W
Gebruiksstand	UNIVERSEEL [Elke of universeel (U)]	Kleurweergave-index (CRI)	86
Meetreferentie van lichtstroom	Sphere	Booglangte O (nom.)	7,15 mm
Levensduur tot 50% uitval (nom.)	27.000 hr	Bedrijfs- en elektrische gegevens	
Gegevens lichttechniek		Energieverbruik	73,5 W
Kleurcode	828 [CCT of 2800K]	Spanning (nom.)	91 V
Lichtstroom	7.750 lm	Dimbaarheid en regelsystemen	
Kleuraanduiding	Warm wit (WW)	Dimbaar	Ja
Kleurkwaliteit, coördinaat X (nominaal)	0,447	Eigenschappen behuizing en afmetingen	
Kleurkwaliteit, coördinaat Y (nominaal)	0,4	Lampafwerking	Helder
Gecorreleerde kleurtemperatuur (nom.)	2800 K		

MASTER CityWhite CDO-TT Plus

Lampvorm	T35
Nettogewicht (per stuk)	0,048 kg

Keurmerken en classificaties

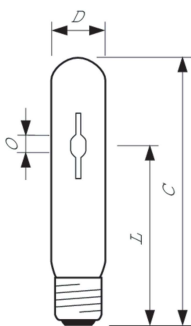
Energie-efficiëntieklasse	F
Kwikhoud (Hg) (max.)	7,8 mg
Kwikhoud (Hg) (nom.)	7,8 mg
Energieverbruik kWh/1.000 uur	74 kWh
EPREL-registratienummer	473324

Productgegevens

Productnaam voor bestelling	MASTER CityWh CDO-TT Plus 70W/828 E27
-----------------------------	---------------------------------------

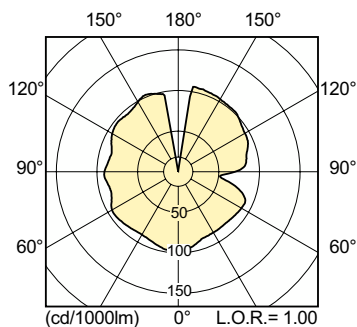
Volledige productnaam	MASTER CityWh CDO-TT Plus 70W/828 E27
Full EOC	871829112030800
Bestelcode	8718291120308
Materiaalnr. (12NC)	928082019235
Lokale code	CDOTT70W828+
Numerator - Aantal per pak	1
EAN/UPC - product/behuizing	8718291120308
Numerator - Dozen per buitendoos	12
EAN/UPC - Case	8718291120315

Maatschets

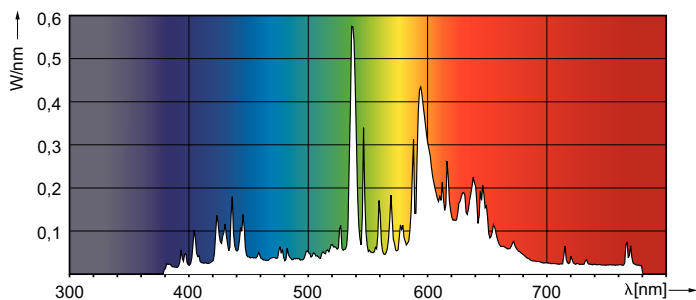


Product	D (max)	O	L	C (max)
MASTER CityWh CDO-TT Plus 70W/828 E27	36 mm	7,15 mm	102 mm	156 mm

Fotometrische gegevens



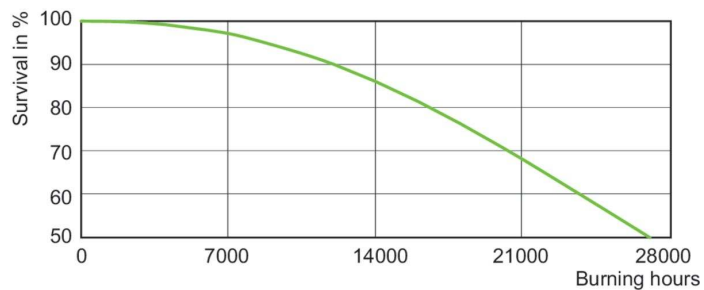
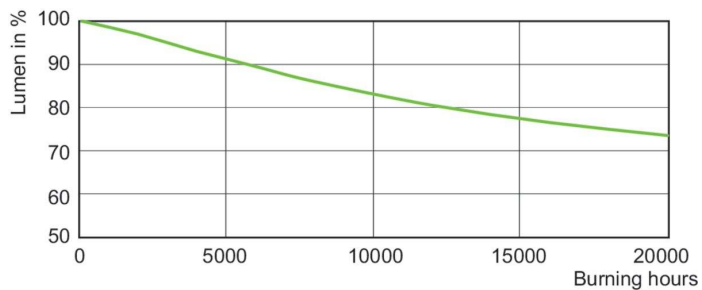
Light Distribution Diagram - MASTER CityWh CDO-TT Plus 70W/828 E27



Spectral Power Distribution Colour - MASTER CityWh CDO-TT Plus 70W/828 E27

MASTER CityWhite CDO-TT Plus

Levensduur



Lumen Maintenance Diagram - MASTER CityWh CDO-TT Plus 70W/828 E27

LDLE_CDO-TT_0001-Life expectancy diagram

