

AXOR Citterio E
ééngreeps bidetmengkraan met afvoergarnituur
 Finish: **chrom** Artikelnummer: **36120000**



Beschrijving

- ééngreeps bidetmengkraan, afvoergarnituur
- voorsprong uitloop 114 mm
- uitloophoogte: 105 mm
- perlator met kogelgewricht
- straalsoort: normale straal
- maximale doorstroomhoeveelheid bij 3 bar: 7,2 l/min
- keramisch kardoes
- pop-up afvoergarnituur G 1¼
- Kiwa K6161_Mechanical Mixers EN817

Artikeldetails

Vrijblijvende advies verkoopprijs excl. BTW	511,75 €
Vrijblijvende advies verkoopprijs incl. BTW	619,22 €

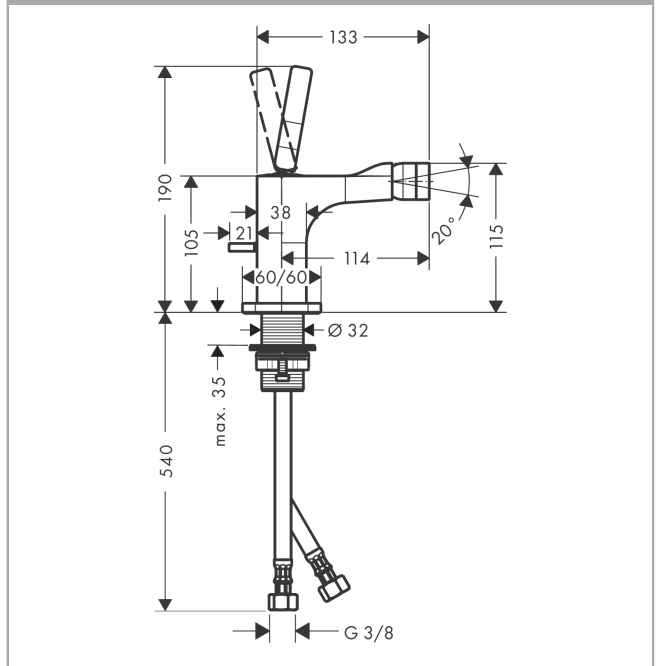
Technologie



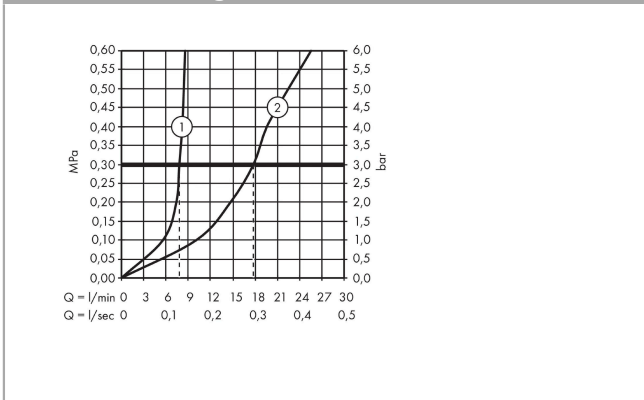
Productfoto



Maattekening



Doorstroomdiagram

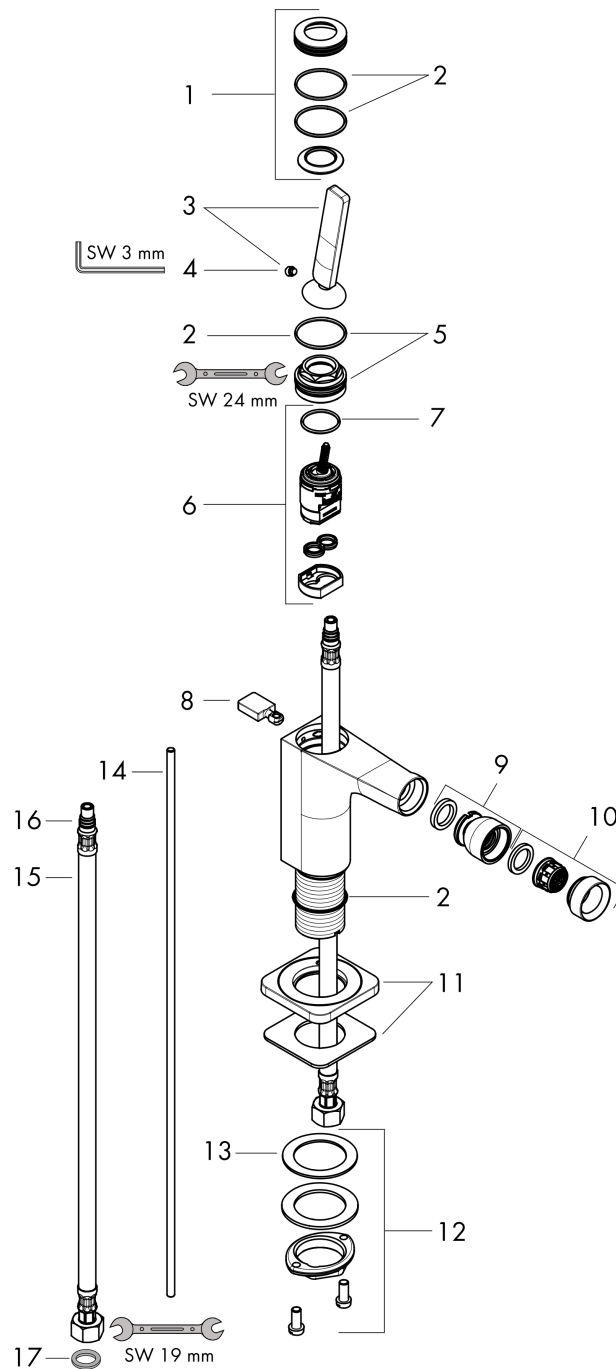


AXOR Citterio E
ééngreeps bidetmengkraan met afvoergarnituur
 Finish: **chrom** Artikelnummer: **36120000**



Explosietekening

Bouwjaar: >11/14



AXOR Citterio E
ééngreeps bidetmengkraan met afvoergarnituur
 Finish: **chrom** Artikelnummer: **36120000**



Reserveonderdelenlijst

Bouwjaar: >11/14

Regel	Beschrijving	Artikelnummer	Prijs incl. BTW	VE
1	rozet	92188000	55,90 €	1
2	O-ring 30x1,5	98433000	2,90 €	1
3	greep	92189000	44,65 €	1
4	inbusschroef M6x6	97660000	2,90 €	1
5	moer	95667000	22,39 €	1
6	kardoes compl.	96339000	70,30 €	1
7	O-ring 21,95x1,78	95169000	2,90 €	1
8	trekknop	92197000	22,39 €	1
9	kogelgewricht	96050000	35,82 €	1
10	perlator M24x1 (7 l/min)	94005000	22,39 €	1
11	rozet	92190000	55,90 €	1
12	schachtbevestigingsset compl. (Ø 32)	13961000	22,39 €	1
13	stelring	97548000	2,90 €	1
14	trekstang	95128000	44,65 €	1
15	aansluitslang 600 mm M8x0,75 G3/8	96556000	22,39 €	1
16	O-ring 7x1,5	98422000	2,90 €	1
17	dichtingsset	95581000	4,96 €	1
a	schachtverlenging	13898000	70,30 €	1
b	afvoergarnituur	94139000	-	1