

Assembly set—Montageset GA8700

Die ACM Module GVACM und Montageset GA8700 sollen zu einander geschraubt werden gemäß Zeichnung, mittels mitgelieferte Schrauben(Schlüssel 7 oder Kreuzschlitzschrauben).

De ACM modules GVACM en assemblage set GA8700 moeten aan elkaar gemonteerd worden met de bijgeleverde parkers volgens tekening (sleutel maat 7 of kruiskopschroeven).

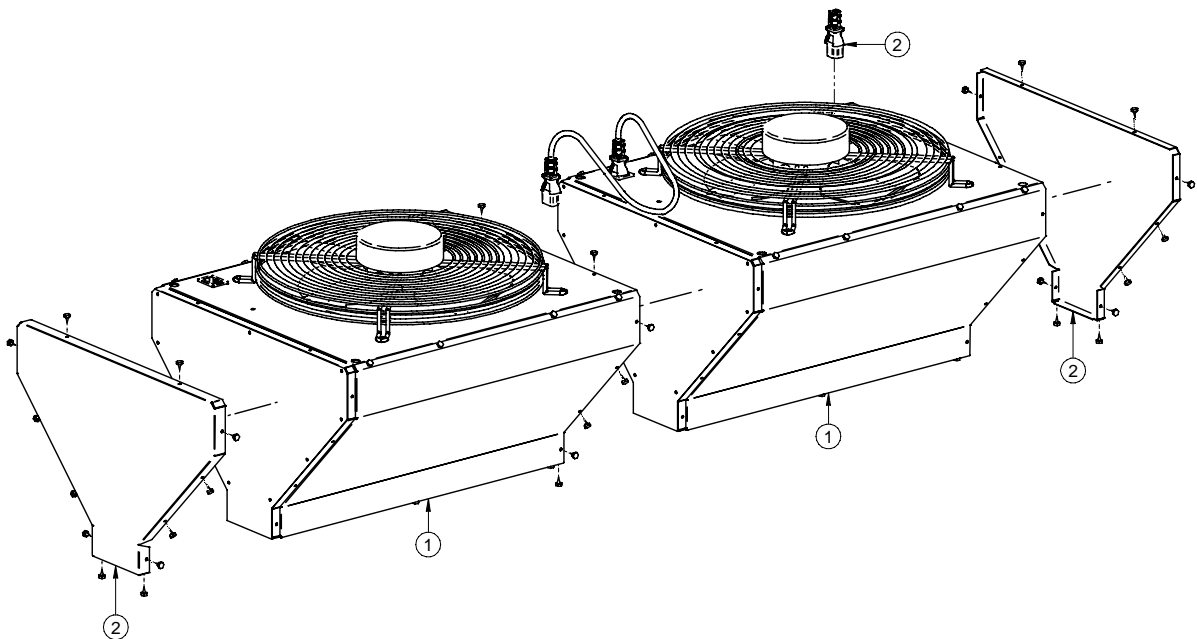
The ACM Modules GVACM and the assembly set GA8700 should be connected together according to the drawing below with the supplied screws (socket wrench 7 or Philips screws).

Part numbers, Artikel nr.

1. GVACM Luftscheier Modul, luchtgordijn module, air curtain module
2. GA8700 Montageset, Assembly kit

Ersatzteile, service-onderdelen, Spare parts:

- | | |
|--------|--|
| IX4200 | Ventilator/fan Ø350 |
| IW5903 | Interne Verdrahtung, interne bedrading, internal wiring |
| IW5904 | Netzkabel (Verbinder), Netsnoer (verbindingssnoer), Power cable (interconnector) |
| IW5405 | Gerätestecker, apparaat stekker, appliance connector |

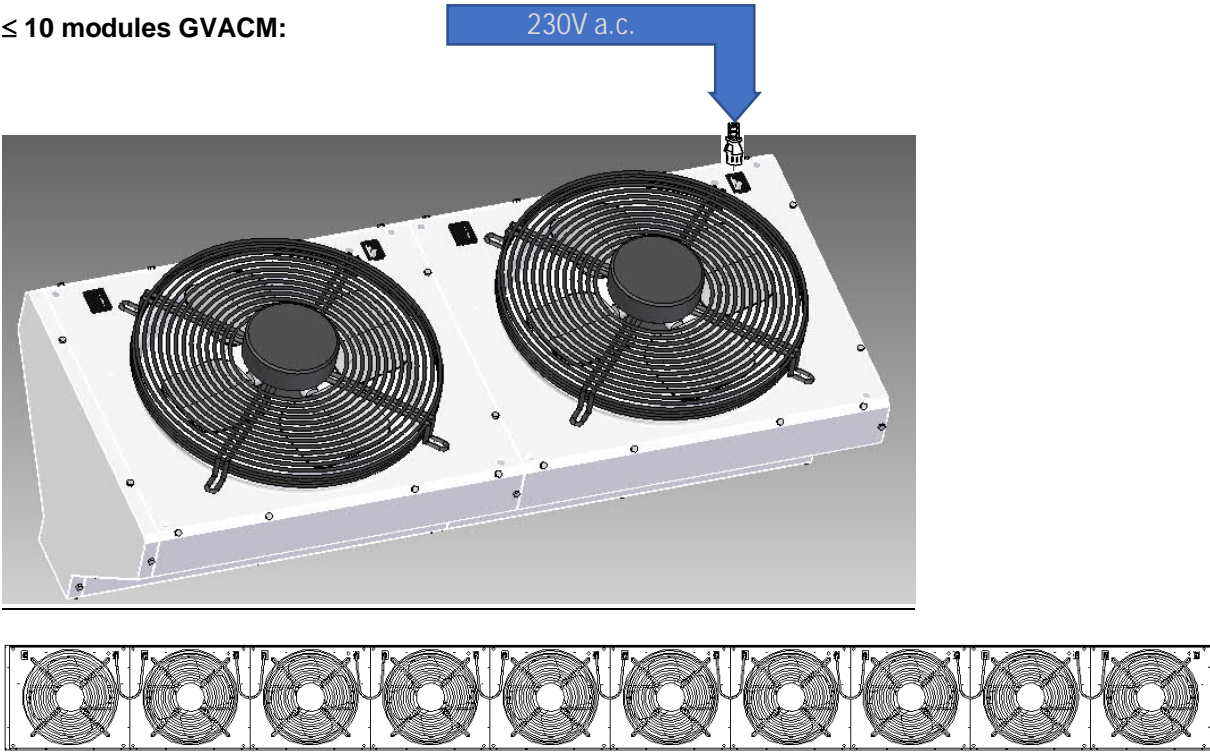


Falls mehr als 10 ACM Module GVACM eingespeist werden sollen, muss die Einspeisung nicht von einer Seite stattfinden, sondern geteilt werden.

Wanneer meer dan 10 ACM modules GVACM aangestuurd worden vanuit één spanningsbron, moet de voeding niet vanaf één kant plaatsvinden maar worden gesplitst.

If more than 10 ACM modules GVACM will be powered by a single source, these may not be fed from one side but the power must be distributed.

≤ 10 modules GVACM:



> 10 modules GVACM:

