

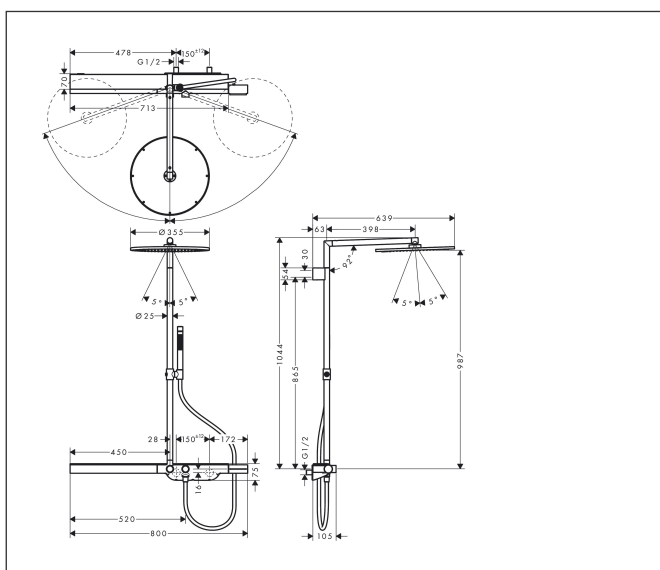
Merk AXOR
 Artikelnaam **AXOR ShowerSolutions** Showerpipe 800 met thermostaat en 1 jet handdouche
 Art.nr. 27984000
 Oppervlakte chroom
 Netto prijs 4.717,10 EUR



Product foto



Maat tekeningen



Kenmerken

- bestaat uit: hoofddouche, staafhanddouche, douchethermostaat, doucheslang, douchehouder, douchestang
- hoofddouche AXOR 350 1jet
- afmeting straalplaatoppervlak hoofddouche: 350 mm
- straalsoort hoofddouche: PowderRain
- planchet gemaakt van veiligheidsglas
- planchet chroom
- functie van: 14,3 l/min
- straalsoort handdouche: Rain, MonoRain
- maximale doorstroomhoeveelheid van handdouche bij 3 bar: 12 l/min
- maximale doorstroomhoeveelheid voor Showerpipe bij 3 bar: 24 l/min
- minimale bedrijfsdruk: 1 bar
- maximale bedrijfsdruk: 10 bar
- 90° in positie verstelbaar schuifstuk, zwenkbaar naar links en rechts, omhoog en omlaag
- lengte douchearm hoofddouche: 400 mm
- draaibare douchearm
- thermostaat AXOR thermostaat 800
- Veiligheidsblokkering bij 40°C
- SafetyFunctie: maximale warmwatertemperatuur vooraf instelbaar
- handige omstelling via Select-knop
- gelijktijdig gebruik van 2 functies

Technologie

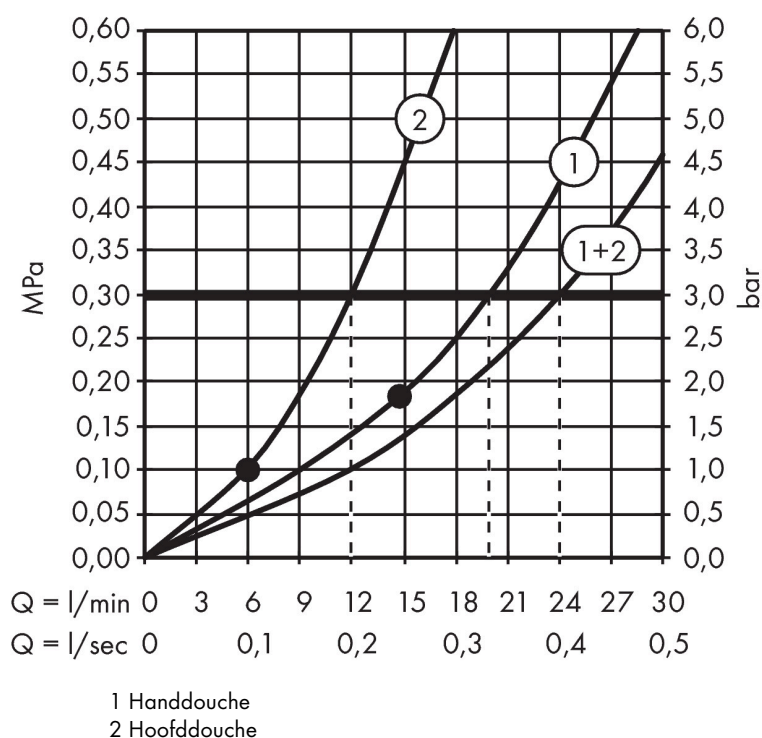


Straalsoorten



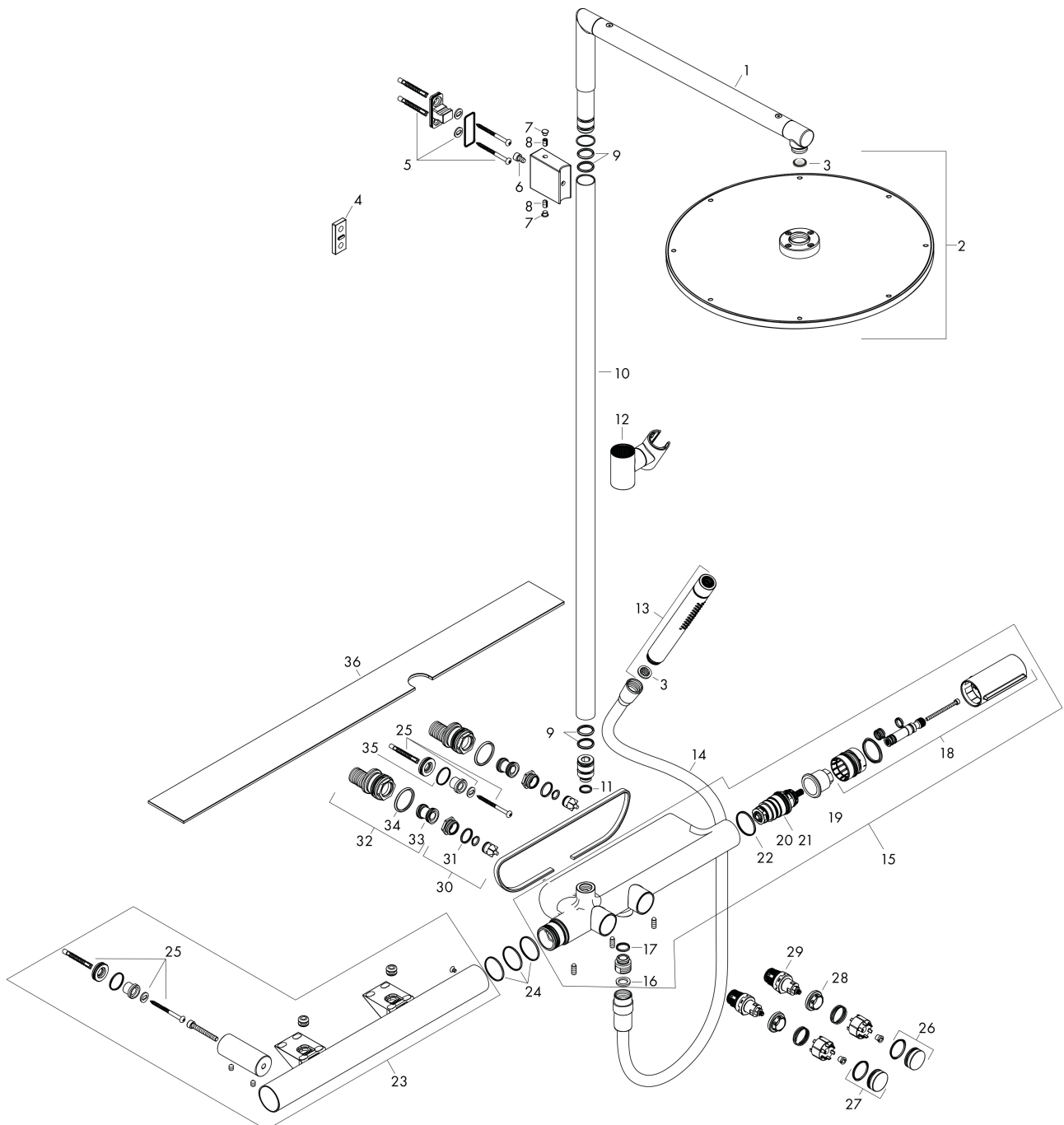
Merk AXOR
 Artikelnaam **AXOR ShowerSolutions** Showerpipe 800 met thermostaat en 1 jet handdouche
 Art.nr. 27984000
 Oppervlakte chroom
 Netto prijs 4.717,10 EUR

Stroomschema



Merk	AXOR
Artikelnaam	AXOR ShowerSolutions Showerpipe 800 met thermostaat en 1 jet handdouche
Art.nr.	27984000
Oppervlakte	chromium
Netto prijs	4.717,10 EUR

Explosietekening voor bouwjaar: >10/17



Merk	AXOR
Artikelnaam	AXOR ShowerSolutions Showerpipe 800 met thermostaat en 1 jet handdouche
Art.nr.	27984000
Oppervlakte	chrom
Netto prijs	4.717,10 EUR

Onderdelen voor bouwjaar: >10/17

Pos	Beschrijving	Art.nr.	Prijs
1	douche-arm	93289000	236,70
2	Hoofdouche	93288000	380,02
3	zeefdichting	94246000	3,12
4	opvulschijf 7 mm	93155000	
5	bevestigingsmateriaal	98716000	13,21
6	cilinderkopschroef M6x10	92847000	3,12
7	afdekkap	96541001	
8	inbusschroef M6x10 DIN 916	96029000	3,12
9	O-ring 17x2,5	98387000	3,12
10	stijgbuis 867 mm	93287000	95,16
11	O-ring 12x2,25	98382000	3,12
12	schuifstuk cpl.	95480000	66,87
13	Handdouche	28532000	234,48
14	doucheslang 1,60 m	93360000	81,54
15	Thermostaat	87699000	2.044,64
16	dichting	98058000	3,12
17	O-ring 14x2	98129000	3,12
18	thermostaatgreep	93291000	81,54
19	moer	93294000	34,01
20	temperatuur regeleenheid	98282000	95,16
21	regeleenheid voor verwisselde aansluitingen	92373000	236,70
22	O-ring 32x1,5	92936000	3,12
23	wandhouder	87698000	193,02
24	O-ring 30x1,5	98433000	3,12
25	bevestigingsmateriaal	96179000	10,82
26	symbool Handdouche	93295000	42,22
27	symbool Hoofdouche Rain klein	93296000	42,22
28	moer	98368000	10,82
29	bovendeel	95758000	95,16
30	terugslagklep (drukbestendig tot 2 MPa)	95773000	26,73
31	O-ring 17x2	98199000	3,12
32	S-koppelingenset	95772000	81,54
33	slagdemper	96429000	4,99

Merk AXOR
Artikelnaam **AXOR ShowerSolutions** Showerpipe 800 met thermostaat en 1 jet handdouche
Art.nr. 27984000
Oppervlakte chroom
Netto prijs 4.717,10 EUR

Onderdelen voor bouwjaar: >10/17

Pos	Beschrijving	Art.nr.	Prijs
34	O-ring 29x3	98371000	4,99
35	O-ring 22x1,5	98173000	3,12
36	planchet	93290000	118,25