

META META PURE Waschtisch-Wand-Einhandatterie ohne Ablaufgarnitur - Dark Chrome

META

36 860 664



- Ausladung 190 mm
- starrer Auslauf
- runder luftangereicherter Strahl
- Bohrungsdurchmesser Auslauf 37 mm
- Bohrungsdurchmesser Einhandatterie 57 mm
- Rosette für Auslauf Ø 55 mm
- Rosette für Mischer Ø 78 mm
- Durchfluss max. 5,7 l/min
- bleifrei
- Dieses Produkt leistet einen Beitrag zur Erfüllung der Vorgaben von nachhaltigen Gebäudezertifizierungen, z.B. LEED®, BREEAM®, DGNB

	Dark Chrome	36 860 664-19
	Chrom	36 860 664-00
	Platin gebürstet	36 860 664-06
	Light Gold	36 860 664-26
	Light Gold gebürstet	36 860 664-27
	Schwarz matt	36 860 664-33
	Bronze gebürstet	36 860 664-42
	Champagne gebürstet (22kt Gold)	36 860 664-46
	Champagne (22kt Gold)	36 860 664-47
	Chrom gebürstet	36 860 664-93
	Dark Platinum gebürstet	36 860 664-99

Benötigtes Zubehör

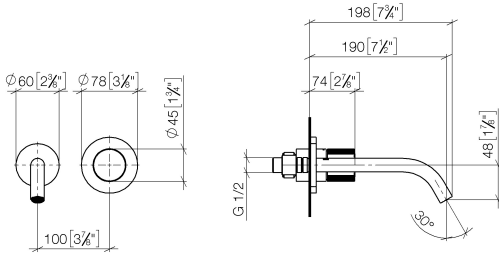


- UP-Wand-Einhandatterie -** 35 860 970 90
- Min. Einbautiefe 80 mm
 - Max. Einbautiefe 95 mm

**META META PURE Waschtisch-Wand-Einhandbatterie ohne Ablaufgarnitur -
Dark Chrome**

META

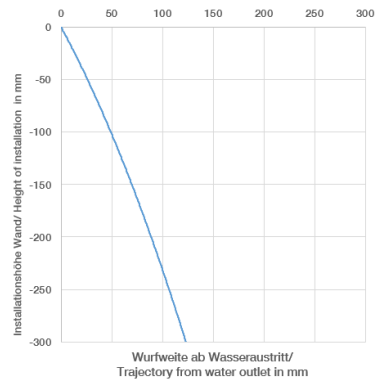
36 860 664
mm [inches]



Durchflussdiagramm



Wurfweitendiagramm



Codes & Standards

DIN 4109

EN 817

ISO 3822

Ü-Zeichen

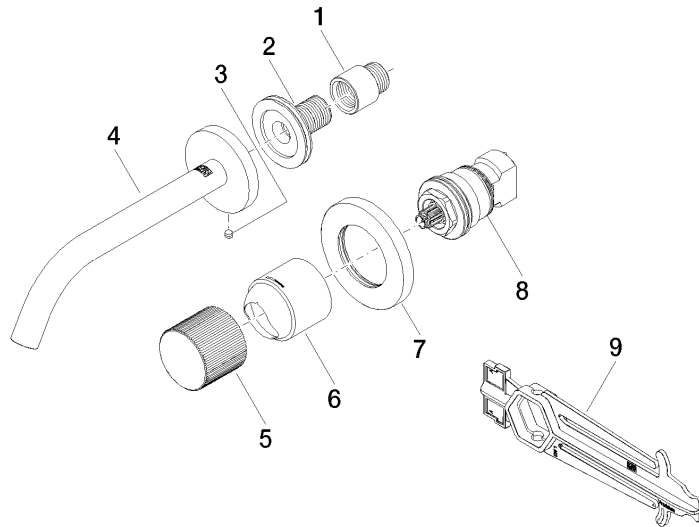


META META PURE Waschtisch-Wand-Einhandbatterie ohne Ablaufgarnitur -
Dark Chrome

META

36 860 664
Zertifikate

DVGW_DW- LGA_29
6512DN0





META META PURE Waschtisch-Wand-Einhandbatterie ohne Ablaufgarnitur -
Dark Chrome

META

36 860 664

Ersatzteilstückliste