



MASTER CityWhite CDO-TT Plus

MASTER CityWh CDO-TT Plus 250W/830 E40

Keramische metaalhalogeenlamp met heldere buisvormige buitenballon, te gebruiken voor buitenverlichting met aangenaam wit licht.

Waarschuwingen en veiligheid

- Alleen te gebruiken in volledig gesloten armaturen, zelfs tijdens testen (IEC 61167, IEC 62035, IEC 60598)
- De armatuur moet hete lamponderdelen bij elkaar kunnen houden als de lamp breekt
- Lampen mogen gebruikt worden met elektronische of elektromagnetische VSA's
- Regel-VSA moet voorzien zijn van eindelevensduurbescherming (IEC 61167, IEC 62035)
- De warmherstarttijd kan tot 15 minuten bedragen. Daarom wordt het gebruik van T15-ontstekers aanbevolen
- Het is uiterst onwaarschijnlijk dat een kapotte lamp ook maar enige invloed heeft op uw gezondheid. Als een lamp breekt, ventileer de kamer dan gedurende 30 minuten en ruim de scherven op, bij voorkeur met handschoenen. Doe de scherven in een afgesloten plastic zak en breng die naar uw plaatselijke afvalverwerking voor recycling. Gebruik geen stofzuiger.

Product gegevens

Algemene informatie		Lichtrendement (gespec.) (nom.)	
Lampvoet	E40		113 lm/W
Gebruiksstand	UNIVERSEEL [Elke of universeel (U)]	Kleurweergave-index (CRI)	88
Meetreferentie van lichtstroom	Sphere	Booglangte O (nom.)	12,1 mm
Levensduur tot 50% uitval (nom.)	23.000 hr	Bedrijfs- en elektrische gegevens	
Gegevens lichttechniek		Energieverbruik	250,0 W
Kleurcode	830 [CCT of 3000K]	Spanning (nom.)	99 V
Lichtstroom	28.400 lm	Dimbaarheid en regelsystemen	
Kleuraanduiding	Warm wit (WW)	Dimbaar	Ja
Kleurkwaliteit, coördinaat X (nominaal)	0,434	Eigenschappen behuizing en afmetingen	
Kleurkwaliteit, coördinaat Y (nominaal)	0,398	Lampafwerking	Helder
Gecorreleerde kleurtemperatuur (nom.)	3000 K		

MASTER CityWhite CDO-TT Plus

Lampvorm	T46
Nettogewicht (per stuk)	0,161 kg

Keurmerken en classificaties

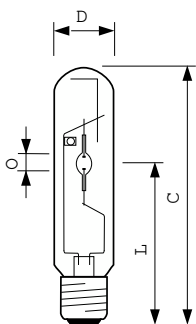
Energie-efficiëntieklasse	F
Kwikhoud (Hg) (max.)	25 mg
Kwikhoud (Hg) (nom.)	25,3 mg
Energieverbruik kWh/1.000 uur	250 kWh
EPREL-registratienummer	473329

Productgegevens

Productnaam voor bestelling	MASTER CityWh CDO-TT Plus 250W/830 E40
-----------------------------	--

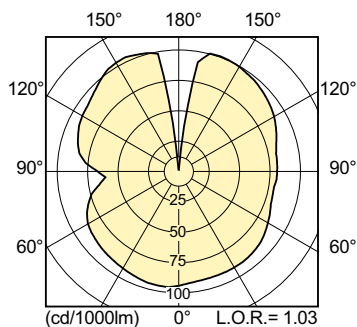
Volledige productnaam	MASTER CityWh CDO-TT Plus 250W/830 E40
Full EOC	871829112197800
Bestelcode	8718291121978
Materiaalnr. (12NC)	928082319230
Lokale code	CDOTT250W830+
Numerator - Aantal per pak	1
EAN/UPC - product/behuizing	8718291121978
Numerator - Dozen per buitendoos	12
EAN/UPC - Case	8718291121985

Maatschets

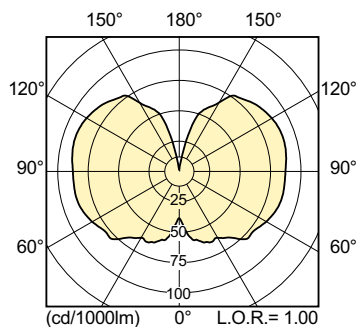


Product	D (max)	O	L	C (max)
MASTER CityWh CDO-TT Plus 250W/830 E40	47 mm	12,1 mm	157 mm	257 mm

Fotometrische gegevens



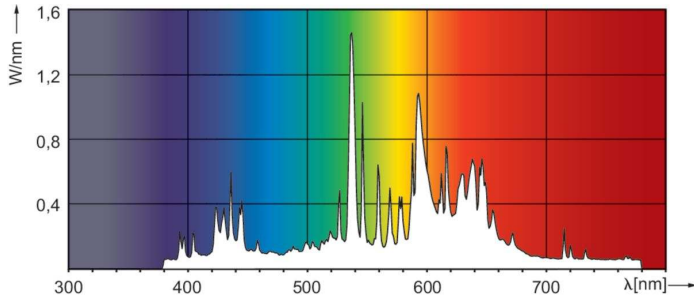
Light Distribution Diagram - MASTER CityWh CDO-TT Plus 250W/830 E40



Light Distribution Diagram - MASTER CityWh CDO-TT Plus 250W/830 E40

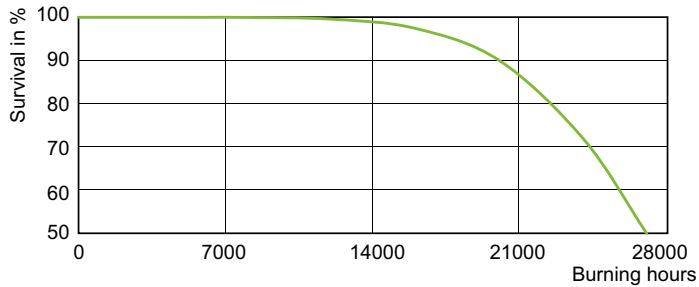
MASTER CityWhite CDO-TT Plus

Fotometrische gegevens

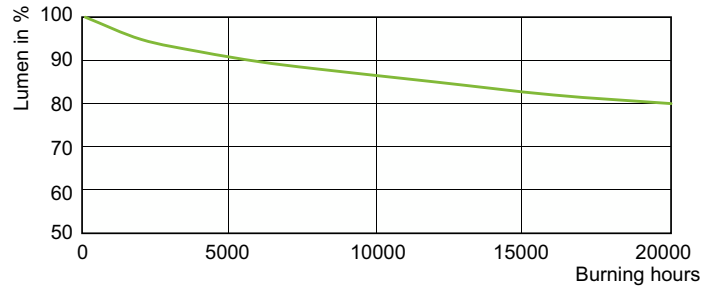


Spectral Power Distribution Colour - MASTER CityWh CDO-TT Plus
250W/830 E40

Levensduur



LDLE_CDO-TT_0005-Life expectancy diagram



Lumen Maintenance Diagram - MASTER CityWh CDO-TT Plus 250W/830
E40

