

Merk hansgrohe
 Artikelnaam **Raindance E** Showerpipe 300 1jet EcoSmart met ShowerTablet 350
 Art.nr. 27362000
 Oppervlakte chroom
 Netto prijs 1.867,64 EUR



reddot award 2018
winner



iF DESIGN AWARD 2018

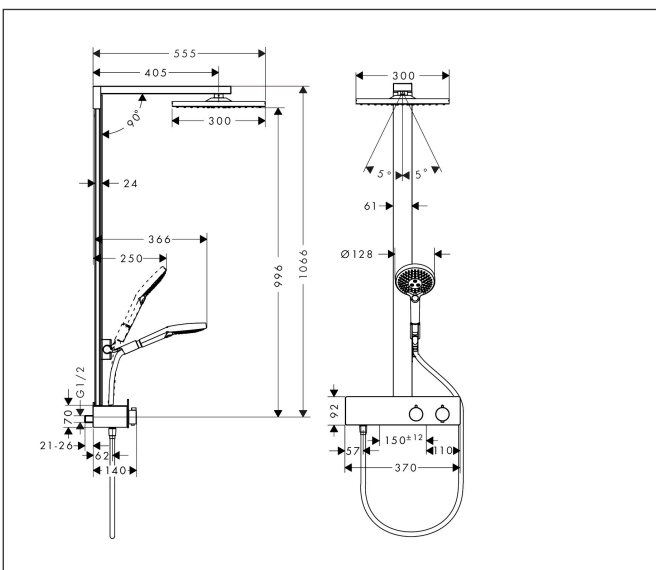


GERMAN DESIGN AWARD SPECIAL 2019

Product foto



Maat tekeningen



Kenmerken

- bestaat uit: hoofddouche, handdouche, douchethermostaat, douchehouder, doucheslang, douchestang
- hoofddouche Raindance E 300 Air 1jet
- afmeting straalplaatoppervlak hoofddouche: 300 x 300 mm
- straalsoort hoofddouche: Rain
- planchet geanodiseerd aluminium
- functie van: 4,5 l/min
- doorstroomhoeveelheid Rain bij 3 bar: 8 l/min
- straalsoort handdouche: RainAir volle zachte regenstraal, Rain, Whirl intensieve massagestraal
- maximale doorstroomhoeveelheid van handdouche bij 3 bar: 8 l/min
- maximale doorstroomhoeveelheid voor Showerpipe bij 3 bar: 8 l/min
- minimale bedrijfsdruk: 0,9 bar
- maximale bedrijfsdruk: 10 bar
- FlexPower: straalnoppen passen zich automatisch aan de waterdruk aan door te openen en te sluiten
- QuickClean+: voorkom kalkaanslag dankzij de elasticiteit van de straalnoppen
- 90° in positie verstelbaar schuifstuk, zwenkbaar naar links en rechts, omhoog en omlaag
- lengte douchearm hoofddouche: 405 mm
- CoolContact thermostaat: Zorgt dat de buitenkant niet warm wordt, waardoor douchen nog veiliger wordt

Technologie



Straalsoorten

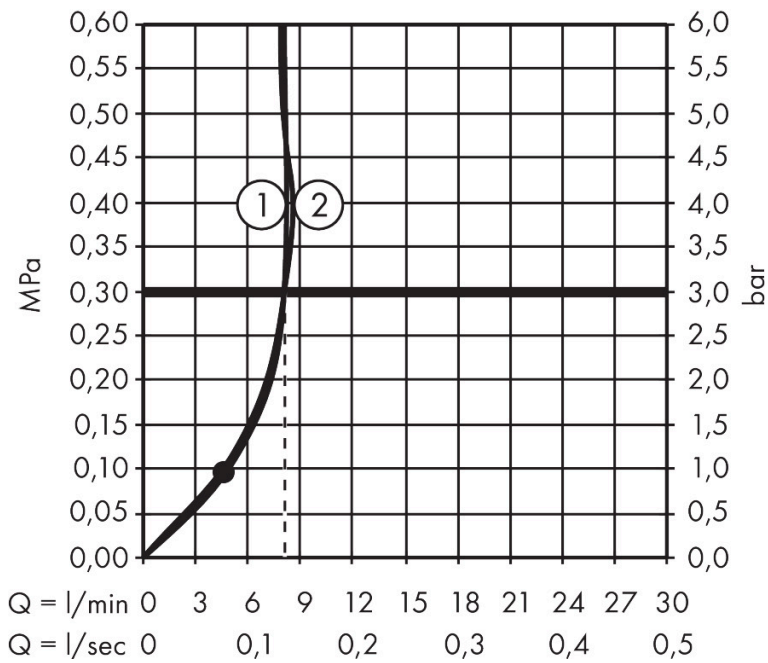


Certificaat



Merk hansgrohe
 Artikelnaam **Raindance E** Showerpipe 300 1jet EcoSmart met ShowerTablet 350
 Art.nr. 27362000
 Oppervlakte chroom
 Netto prijs 1.867,64 EUR

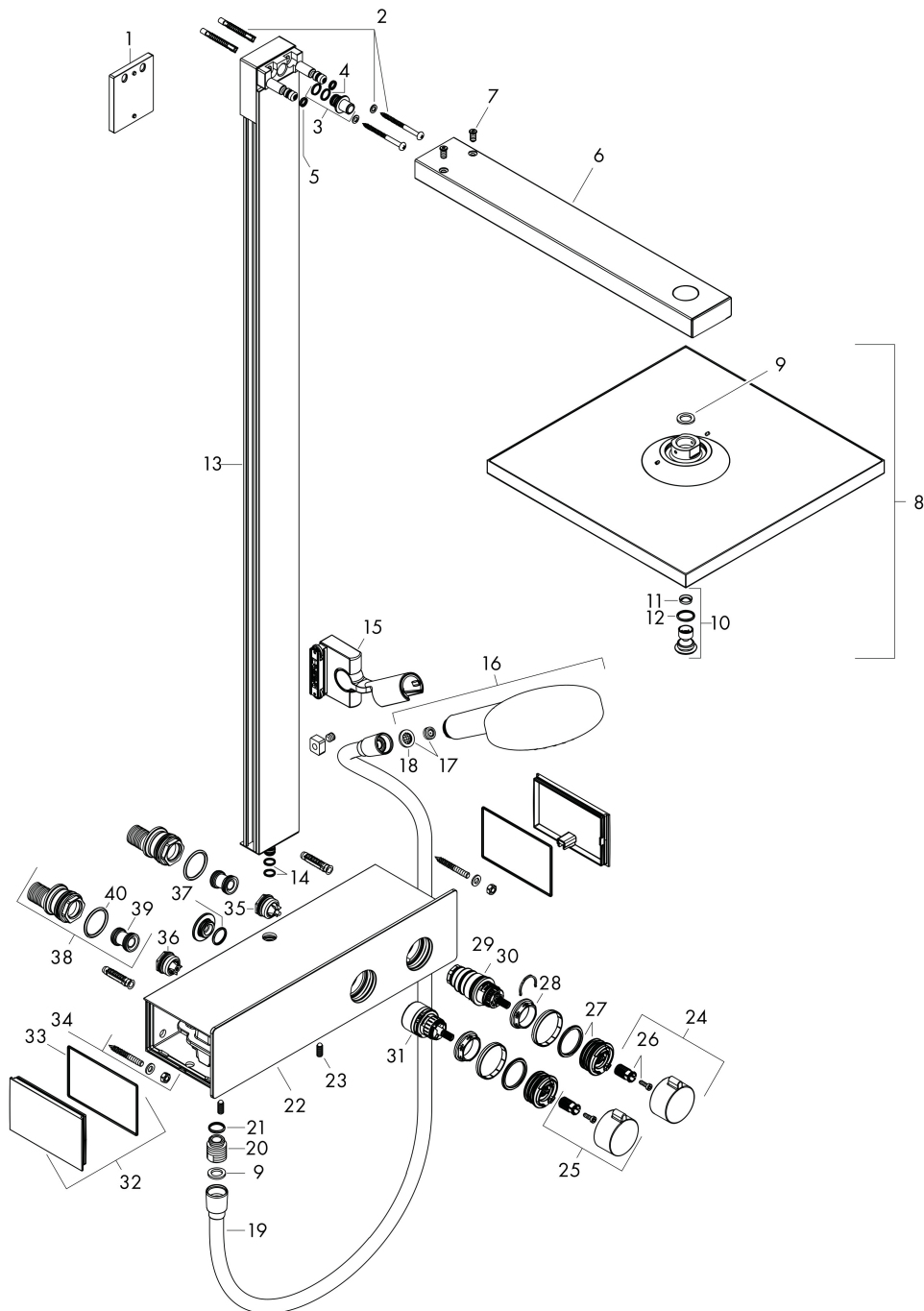
Stroomschema



1 Handdouche
 2 Hoofddouche

Merk hansgrohe
 Artikelnaam **Raindance E** Showerpipe 300 1jet EcoSmart met ShowerTablet 350
 Art.nr. 27362000
 Oppervlakte chroom
 Netto prijs 1.867,64 EUR

Explosietekening voor bouwjaar: >10/17



Merk	hansgrohe
Artikelnaam	Raindance E Showerpipe 300 1jet EcoSmart met ShowerTablet 350
Art.nr.	27362000
Oppervlakte	chrom
Netto prijs	1.867,64 EUR

Onderdelen voor bouwjaar: >10/17

Pos	Beschrijving	Art.nr.	Prijs
1	opvulschijf 7 mm	93146000	153,50
2	bevestigingsmateriaal	96179800	17,26
3	aansluiting	93992000	10,82
4	O-ring 10x1,5	98123000	3,12
5	O-ring 6x2	98458000	3,12
6	douche-arm	93221000	236,70
7	schroef	93431000	8,01
8	Hoofdouche	93220000	510,85
9	dichting	98058000	3,12
10	luchtjets (Eco)	93137000	21,22
11	zeef	93128000	
12	O-ring 15x2	98163000	3,12
13	stijgbuis met afdekking (1000 mm)	93222000	312,42
14	O-ring 9x1,5	98117000	3,12
15	schuifstuk cpl.	93100000	118,25
16	Handdouche	26531000	114,19
17	doorstroombegrenzer (9 l/min)	95659000	8,01
18	zeefdichting	94246000	3,12
19	doucheslang Isiflex'B 1,60 m	28276000	33,73
20	aansluiting	95392000	17,26
21	O-ring 14x2	98129000	3,12
22	Thermostaat	94641000	510,85
23	inbusschroef M6x16 inclusief O-ring 29x3	98372000	8,01
24	greep	93227000	54,08
25	kraangreep	93226000	42,22
26	greepadapter m. schroef	93228000	8,01
27	aanslagring	93229000	3,12
28	moer	98913000	17,26
29	temperatuur regeleenheid	98282000	95,16
30	regeleenheid voor verwisselde aansluitingen	92373000	236,70
31	bovendeel met omstelling	98283000	66,87
32	afdekkap	93225000	21,22
33	O-ring 76x2,5	98431000	4,99
34	bevestigingsmateriaal	98744000	42,22

Merk hansgrohe
 Artikelnaam **Raindance E** Showerpipe 300 1jet EcoSmart met ShowerTablet 350
 Art.nr. 27362000
 Oppervlakte chroom
 Netto prijs 1.867,64 EUR

Onderdelen voor bouwjaar: >10/17

Pos	Beschrijving	Art.nr.	Prijs
35	terugslagklep met zeef	93224000	21,22
36	terugslagklep (drukbestendig tot 2 MPa)	93223000	26,73
37	O-ring 16x2	98133000	3,12
38	S-koppelingenset	95772000	81,54
39	slagdemper	96429000	4,99
40	O-ring 29x3	98371000	4,99