

Wilo-DrainLift SANI-M



cs Návod k montáži a obsluze



DrainLift SANI-M
<https://qr.wilo.com/481>

Obsah

1	Obecně.....	4		
1.1	Informace o těchto pokynech.....	4		
1.2	Copyright.....	4		
1.3	Změny vyhrazeny.....	4		
1.4	Vyloučení záruky a odpovědnosti.....	4		
2	Bezpečnost.....	4		
2.1	Bezpečnostní tabulky, pokyny a textové značky.....	4		
2.2	Kvalifikace personálu.....	6		
2.3	Bezpečnostní vybavení pro personál.....	6		
2.4	Elektrické práce.....	7		
2.5	Monitorovací zařízení.....	7		
2.6	Čerpání médií nebezpečných pro zdraví.....	7		
2.7	Výbušné prostředí ve sběrné nádrži.....	7		
2.8	Doprava.....	8		
2.9	Montáž/demontáž.....	8		
2.10	Během provozu.....	8		
2.11	Čištění a dezinfekce.....	9		
2.12	Úkoly údržby.....	9		
2.13	Povinnosti provozovatele.....	9		
3	Oblast použití.....	9		
3.1	Účel použití.....	9		
3.2	Nepřípustné způsoby provozování.....	10		
4	Popis výrobku.....	10		
4.1	Konstrukční typ.....	10		
4.2	Materiály.....	11		
4.3	Monitorovací zařízení.....	11		
4.4	Princip provozu.....	11		
4.5	Provoz s frekvenčním měničem.....	11		
4.6	Typový klíč.....	11		
4.7	Technické údaje.....	11		
4.8	Datum výroby.....	12		
4.9	Obsah dodávky.....	13		
4.10	Příslušenství.....	13		
5	Přeprava a skladování.....	13		
5.1	Dodávka.....	13		
5.2	Doprava.....	13		
5.3	Skladování.....	13		
6	Instalace a elektrické připojení.....	14		
6.1	Kvalifikace personálu.....	14		
6.2	Typy instalace.....	14		
6.3	Povinnosti provozovatele.....	14		
6.4	Instalace.....	14		
6.5	Elektrické připojení.....	20		
7	Uvedení do provozu.....	22		
7.1	Kvalifikace personálu.....	22		
7.2	Povinnosti provozovatele.....	22		
7.3	Provoz.....	22		
7.4	Zkušební provoz.....	22		
7.5	Doba zpoždění.....	23		
7.6	Nastavení odvodušňovacího šroubu.....	23		
8	Provoz.....	23		
			8.1	Meze použití.....24
			8.2	Během provozu.....24
			8.3	Nouzový provoz.....24
9	Odstavení z provozu/demontáž.....	25		
9.1	Kvalifikace personálu.....	25		
9.2	Povinnosti provozovatele.....	25		
9.3	Odstavení z provozu.....	25		
9.4	Demontáž.....	26		
9.5	Čištění a dezinfekce.....	27		
10	Údržba a oprava.....	27		
10.1	Generální oprava.....	27		
11	Náhradní díly.....	27		
12	Likvidace.....	27		
12.1	Ochranné prostředky.....	27		
12.2	Oleje a maziva.....	27		
12.3	Informace o sběru použitých elektrických a elektronických výrobků.....	28		

1 Obecně

- 1.1 Informace o těchto pokynech** Tyto pokyny jsou součástí produktu. Pro správnou manipulaci a použití je nezbytné dodržovat návod k použití:
- Před všemi činnostmi si důkladně přečtěte pokyny
 - Pokyny mějte vždy uloženy na snadno přístupném místě
 - Dodržujte všechny specifikace produktu
 - Dbejte na všechna označení na produktu
- Jazykem originálního návodu k obsluze je angličtina. Všechny ostatní jazyky tohoto návodu jsou překladem originálního návodu k obsluze.
- 1.2 Copyright** WILO SE © 2023
- Přetiskování, distribuce a použití tohoto dokumentu a sdělování jeho obsahu jiným osobám bez výslovného souhlasu je zakázáno. Porušení má za následek povinnost zaplatit škodu. Veškerá práva vyhrazena.
- 1.3 Změny vyhrazeny** Wilo si vyhrazuje právo měnit uvedené údaje bez předchozího upozornění a nenese odpovědnost za technické nepřesnosti a/nebo opomenutí. Obrázky se liší od originálu a jsou zamýšleny jako příklad znázornění přístroje.
- 1.4 Vyloučení záruky a odpovědnosti** Wilo nepředpokládá žádnou záruku ani odpovědnost v následujících případech:
- Nesprávná konfigurace kvůli nedostatečným nebo nesprávným pokynům provozovatele nebo klienta
 - Nedodržení těchto pokynů
 - Nesprávné používání produktu
 - Nesprávné skladování nebo přeprava
 - Nesprávná instalace nebo demontáž
 - Nedostatečná údržba
 - Neautorizované opravy
 - Nevhodné místo instalace
 - Chemické, elektrické nebo elektrochemické vlivy
 - Opatřebení komponentů produktu

2 Bezpečnost

Tato kapitola obsahuje bezpečnostní informace pro jednotlivé fáze životního cyklu čerpadla. Nedodržení těchto informací má za následek:

- Ohrožení osob
- Ohrožení životního prostředí
- Věcné škody
- Ztráta nároku na náhradu škody v případě poškození

2.1 Bezpečnostní tabulky, pokyny a textové značky

V tomto návodu k montáži a obsluze jsou bezpečnostní pokyny uvedeny následovně:

- Nebezpečí pro osoby: Signální slovo **s předchozím bezpečnostním symbolem** vystínované šedě.
- Věcná škoda: Signální slovo **bez bezpečnostního symbolu**.

Signální slova

- **NEBEZPEČÍ!**

Nedodržení pokynů má za následek usmrcení nebo těžké zranění!

- **VAROVÁNÍ!**

Nedodržení pokynů vede k (těžkému) zranění!

- **UPOZORNĚNÍ!**

Nedodržení pokynů vede k věcné škodě, včetně úplného zničení.

- **OZNÁMENÍ!**

Užitečný pokyn k zacházení s výrobkem.

Textové značky

✓ Nutná podmínka

1. Pracovní krok /seznam

⇒ Oznámení/pokyny

▶ Výsledek

Odkazy

Název kapitoly nebo tabulky je v uvozovkách [„ ”]. Čísla stránek jsou uvedena v hranatých závorkách [].

Přehled použitých bezpečnostních symbolů



Riziko smrtelného poranění elektrickým proudem



Riziko smrtelného poranění způsobeno výbuchem



Nebezpečí způsobené bakteriální infekcí



Varování – riziko způsobené horkými povrchy



Noste ochrannou přilbu.



Noste bezpečnostní obuv.



Noste bezpečnostní rukavice.



Noste dýchací masku.



Noste ochranné brýle.



Dodržujte pokyny.



Užitečné informace

2.2 Kvalifikace personálu

- Personál je informován o místních předpisech pro prevenci nehod.
- Personál si přečetl a pochopil návod k obsluze.
- Elektrické práce smí provádět jen kvalifikovaný elektrikář. Kvalifikovaný elektrikář je osoba s odpovídajícím technickým školením, znalostmi a zkušenostmi, která dokáže identifikovat elektrická nebezpečí a předcházet jim.
- Montáž a demontáž provede vyškolený odborník na sanitární instalace, včetně upevnění pojistky proti vztlaku a připojení plastových trubek.
- Údržbu provádí vyškolený odborník na sanitární instalaci se znalostí přečerpávacích stanic dle normy EN 12056 a vědomím nebezpečí splaškových vod.

Tento produkt nesmí používat:

- Osoby (včetně dětí) mladší než 16 let
- Osoby se sníženými fyzickými, smyslovými nebo duševními schopnostmi

Osoby do 21 let musí být pod dohledem odborníka.

2.3 Bezpečnostní vybavení pro personál

Uvedené bezpečnostní vybavení představuje minimální požadavky. Dodržujte požadavky továrních předpisů.

Ochranné vybavení: doprava, instalace, demontáž a údržba

- Bezpečnostní obuv: Třída ochrany S1 (uvex 1 sport S1)
- Ochranné rukavice (EN 388): 4X42C (uvex C500 wet)
- Bezpečnostní přilba (EN 397): odpovídá normě a chrání proti boční deformaci
(Pokud se používají zvedací prostředky)

Ochranné vybavení: čištění

- Ochranné rukavice (EN ISO 374-1): 4X42C + typ A (uvex protector chemical NK2725B)
- Ochranné brýle (EN 166): (uvex skyguard NT)
 - Označení rámu: W 166 34 F CE
 - Označení brýlových čoček: 0-0,0* W1 FKN CE
 - * Úroveň ochrany podle EN 170 pro tuto práci neplatí.
- Respirátor (EN 149): Poloviční maska 3M, konstrukční řady 6000 s filtrem 6055 A2

Doporučení položek

Uvedené firemní položky jsou nezávaznými návrhy. Mohou být použity i podobné produkty jiných značek. Podmínkou je splnění uvedených norem.

Společnost WILO SE nenese odpovědnost za shodu uvedených položek s odpovídajícími normami.

2.4 Elektrické práce

- Jakékoli elektrické práce smí provádět jen kvalifikovaný elektrikář.
- Ujistěte se, že je produkt odpojen od síťové přípojky. Zajistěte produkt proti neoprávněnému opětovnému spuštění.
- Síťová přípojka splňuje místní předpisy.
- Síťová přípojka splňuje specifikace místních dodavatelů energií.
- Personál je informován o elektrickém připojení.
- Personál je informován o možnostech odstavení přístroje z provozu.
- Dodržujte technické údaje na typovém štítku a v tomto návodu k montáži a obsluze.
- Uzemněte produkt.
- Nainstalujte spínací přístroj tak, aby byl chráněn před zaplavením.
- Vyměňte poškozené kabely. V tomto případě se obraťte na zákaznický servis.

2.5 Monitorovací zařízení

Poskytněte na místě následující monitorovací zařízení:

Jistič

- Typ a spínací charakteristiky jističů musí odpovídat jmenovitému proudu připojovaného produktu.
- Dodržujte místní předpisy.

Proudový chránič (RCD)

- Nainstalujte proudový chránič (RCD) podle předpisů místní distribuční společnosti.
- Pokud mohou lidé přijít do kontaktu s přístrojem a vodivými čerpanými médii, nainstalujte proudový chránič (RCD).

2.6 Čerpání médií nebezpečných pro zdraví

Při kontaktu s čerpaným médiem uvnitř přečerpávací stanice hrozí riziko bakteriální infekce.

- Používejte ochranné vybavení.
- Během demontáže nádrží vyčistěte a dezinfikujte.
- Informujte všechny osoby o čerpaném médiu a nebezpečí, které představuje.

2.7 Výbušné prostředí ve sběrné nádrži

Splaškové vody s obsahem fekálií mohou vést k hromadění plynů v nádrži. Tyto nahromaděné plyny mohou v důsledku neodborné montáže nebo údržby unikat do provozního prostoru. Může vzniknout výbušné prostředí. Toto prostředí se může vznítit a vést k výbuchu. Aby se zamezilo vzniku výbušného prostředí, mějte na paměti následující body:

- Používejte jen nepoškozené nádrže (bez trhlin, netěsností, porézního materiálu). Přečerpávací stanice s poškozenými nádržemi okamžitě vypněte.

- Zajistěte, aby všechny přípojky pro přítok, výtlačné potrubí a odvodušnění byly těsně utěsněny a provedeny v souladu s místními předpisy.
- Vedte odvodušňovací trubku nad střechu budovy. Při určení správné délky trubky nad střechou se řiďte místními předpisy.
- Pokud otevřete nádrž (např. při údržbě), zajistěte dobré větrání provozního prostoru.

2.8 Doprava

- Dodržujte místní předpisy a zákony o prevenci nehod a bezpečnosti práce.
- Přepravujte produkt úchopovým popruhem na nádrži.
- Přepravujte produkt pomocí dvou osob.

Požadavky na balení

- Odolný vůči nárazům
- Odolný vůči vlhkosti
- Správné a bezpečné upevnění
- Ochrana proti nečistotám, prachu a oleji

2.9 Montáž/demontáž

- Dodržujte místní předpisy a zákony o prevenci nehod a bezpečnosti práce.
- Ujistěte se, že je produkt odpojen od síťové přípojky. Zajistěte produkt proti neoprávněnému opětovnému spuštění.
- Při demontáži uzavřete přítokové a výtlačné potrubí.
- Uzavřené místnosti větrejte.
- Práce o samotě v uzavřených prostorách je zakázána. Musí být přítomna druhá osoba.
- V uzavřených místnostech a budovách se mohou hromadit toxické nebo dusivé plyny. Noste ochranné vybavení (např.: detektor plynu) v souladu s předpisy výrobce.
- Produkt důkladně očistěte.
Nebezpečí požáru! Při čištění plastových dílů může dojít k statickému výboji. Noste pouze antistatický oděv. Nepoužívejte vysoce hořlavé čisticí prostředky.

2.10 Během provozu

- Otevřete všechny uzavírací armatury v přítokovém a výtlačném potrubí.
- Maximální nátok musí být nižší než maximální čerpací výkon zařízení.
- Neotevírejte revizní otvor.
- Zajistěte dobré větrání provozního prostoru.

UPOZORNĚNÍ

Vyvarujte se přetlaku ve sběrné nádrži!

Pokud dojde k přetlaku v nádrži, nádrž může prasknout. Abyste se vyhnuli přetlaku, dodržujte následující body:

- Max. výška nejnižšího přítoku je 5 m (16,5 ft)!
- Maximální přítok musí být nižší než max. čerpané množství v provozním bodě!
- Max. tlak ve výtlačném potrubí: 6 bar (87 liber na čtvereční palec)
- Teplota média: 3 ... 40 °C (37 ... 104 °F), max. 65 °C (149 °F) po dobu 5 min
- Okolní teplota: 3 ... 40 °C (37 ... 104 °F)

2.11 Čištění a dezinfekce

- Při použití dezinfekčního prostředku používejte ochranné vybavení podle pokynů výrobce.
- Poučte všechny dotčené osoby o dezinfekčním prostředku a jeho správném používání.

2.12 Úkoly údržby

- Veškeré údržbové práce musí provádět (vyškolený) odborník na přečerpávací stanice se znalostmi sanitárních instalací.
- Ujistěte se, že je produkt odpojen od síťové přípojky. Zajistěte produkt proti neoprávněnému opětovnému spuštění.
- Produkt důkladně očistěte.
Nebezpečí požáru! Při čištění plastových dílů může dojít k statickému výboji. Noste pouze antistatický oděv. Nepoužívejte vysoce hořlavé čisticí prostředky.
- Při demontáži uzavřete přítokové a výtlačné potrubí.
- Používejte pouze originální díly od výrobce. Použití neoriginálních dílů zbavuje výrobce jakékoli odpovědnosti.
- Vyteklé kapaliny (čerpané médium, provozní prostředek) ihned vyčistěte a odstraňte. Kapaliny zlikvidujte v souladu s místními předpisy.

2.13 Povinnosti provozovatele

- Poskytněte návod k montáži a obsluze v jazyce, který si personál může přečíst a kterému rozumí.
- Zajistěte, aby byl personál vyškolený pro zadanou práci.
- Poskytněte ochranné vybavení. Zajistěte, aby personál nosil ochranné vybavení.
- Zajistěte, aby bezpečnostní a informační tabulky byly vždy dobře čitelné.
- Instruuje zaměstnance o tom, jak zařízení funguje.
- Označte a zablokujte pracovní oblast.

3 Oblast použití

3.1 Účel použití

Čerpání odpadní vody s obsahem fekálií:

- pokud není možné odvádět odpadní vody přímo do kanalizace přirozeným spádem
- pro odvodnění odolné proti zpětnému vzduť v případech, kdy je místo výtlačku pod hladinou zpětného vzduť

OZNÁMENÍ! Při čerpání mastných splaškových vod nainstalujte před přečerpávací stanicí lapače tuku!

Provedení pro agresivní média (SANI...C) je určena pro čerpání následujících médií:

- Bazénová voda s max. obsahem chloridů 1,2 mg/l
- Agresivní splaškové vody s hodnotou pH 5 ... 12:
 - Dešťová voda (dodržujte místní předpisy, např. DIN 1986–100)
 - Čistící prostředky, dezinfekční prostředky, prostředky na mytí nádobí nebo prací prostředky
 - Kondenzát z kondenzačního kotle

UPOZORNĚNÍ! Čerpané médium ve sběrné nádrži nesmí překročit nebo podkročit rozmezí pH 5 ... 12!

3.2 Nepřípustné způsoby provozování



NEBEZPEČÍ

Nebezpečí výbuch v důsledku čerpání výbušných čerpaných médií!

Přečerpávací stanice není určena pro tato média. Hrozí riziko smrtelného poranění výbuchem!

- Čerpání vysoce hořlavých a výbušných čerpaných médií (benzín, petrolej, ...) je přísně zakázáno.
- Nečerpejte tato čerpaná média!

Nepoužívat pro následující média:

- Splaškové vody z vypouštěcích míst nad hladinou zpětného vzduť, které mohou být vypouštěny přímo do kanalizace přirozeným spádem
- Nečistoty, popel, odpadky, sklo, písek, sádra, cement, vápno, malta, vláknité materiály, textilie, papírové ručníky, vlhčené ubrousky (např. flísové hadry, vlhké ubrousky na toaletní papír), plenky, lepenka, hrubý papír, syntetické pryskyřice, dehet, kuchyňský odpad, tuk, olej
- Jateční odpad, likvidace poražených zvířat a živočišného odpadu (keжды atd.)
- Toxické, agresivní a korozivní kapaliny, jako jsou těžké kovy, biocidy, pesticidy, kyseliny, zásady, soli, bazénová voda
- Čistící prostředky, dezinfekční prostředky, mycí nebo prací prostředky v nadměrném množství, které mají neúměrně vysoký stupeň pěnění
- Pitná voda

Zamýšlený účel použití předpokládá dodržování tohoto návodu k obsluze. Jakékoli jiné použití není v souladu se zamýšleným účelem použití.

4 Popis výrobku

4.1 Konstrukční typ



Fig. 1: Přehled

K zapojení připravená a plně zaplavitelná přečerpávací stanice se samostatným čerpadlem pro dopravu odpadní voda s obsahem fekálií.

1	Sběrná nádrž
2	Revizní otvor sběrné nádrže
3	Odvzdušňovací přípojka sběrné nádrže
4	Připojení výtlačku
5	Revizní otvor zpětného ventilu
6	Úchopový popruh
7	Vypouštěcí přípojka
8	Motor

Plynotěsná a vodotěsná sběrná nádrž se skloněným dnem pod úhlem a revizním otvorem s transparentním krytem.

Libovolně volitelné vstupy ve vyznačených oblastech.

Měření výšky hladiny pomocí analogového výstupního signálu 4 ... 20 mA.

Připojení výtlačného hrdla se zpětným ventilem včetně revizního otvoru.

Povrchově chlazený (vzduchem) nebo samochladicí (chlazení v meziplášti) motor s tepelnou ochranou motoru.

Předem nainstalované spínací přístroje pro automatický provoz:

Wilo-Control MS-L

- Sběrné poruchové hlášení s bezpotenciálním kontaktem
- Integrovaný alarm nezávislý na elektrické síti
- Nastavitelná doba zpoždění
- 1,5m přívodní kabel s připojenou zástrčkou

Wilo-Control EC-L

- Ovládání prostřednictvím displeje a alfanumerické nabídky s ikonami
- Sběrné poruchové hlášení s bezpotenciálním kontaktem
- Signalizace jednotlivé poruchy s bezpotenciálním kontaktem
- Rozhraní ModBus
- Integrovaný alarm nezávislý na elektrické síti
- Nastavitelná doba zpoždění

4.2 Materiály

- Skříň motoru: 1.4404 (AISI 316L)
- Hydraulika: PP-GF30
- Oběžné kolo: PP-GF30 nebo 1.4408 (AISI 316)
- Nádrž: PE
- Zpětný ventil: PPS

4.3 Monitorovací zařízení

Kontrola vinutí motoru

Motor je vybaven termickou kontrolou motoru s bimetalovým senzorem:

- Jednofázový střídavý motor: Kontrola motoru je samospínací. Při přehřátí se motor vypne. Po ochlazení se motor automaticky znovu zapne.
- Třífázový střídavý motor: Kontrola motoru se zobrazuje a resetuje přes připojený spínací přístroj.

Alarm vysoké hladiny se sběrným poruchovým hlášením

Při dosažení vysoké hladiny vody se spustí zvukové a vizuální výstražné hlášení a automaticky se zahájí zapnutí čerpadla. Dále se aktivuje kontakt sběrného poruchového hlášení. Prostřednictvím bezpotenciálního kontaktu lze spustit externí alarm (houkačka, SMS přes připojení SmartHome).

Pokud voda klesne pod vysokou hladinu vody, čerpadlo se po uplynutí doby zpoždění deaktivuje. Výstražné hlášení je automaticky potvrzeno.

4.4 Princip provozu

Splašková voda je vedena do sběrné nádrže přes přívodní potrubí. Když hladina vody dosáhne spínací úrovně, čerpadlo se zapne. Shromážděná splašková voda je čerpána do připojeného výtlačného potrubí. Po dosažení vypínací úrovně se čerpadlo po nastavené době zpoždění deaktivuje.

Při dosažení vysoké hladiny vody se čerpadlo zapne (vynucené zapnutí). LED nebo displej vysoké hladiny vody zobrazuje výstražné hlášení. Dále může vnitřní bzučák vydávat akustické výstražné hlášení. Dále je aktivován výstup sběrného poruchového hlášení (SSM).

4.5 Provoz s frekvenčním měničem

Provoz s frekvenčním měničem není přípustný.

4.6 Typový klíč

Příklad:	DrainLift SANI-M.13M/4C
DrainLift	Produktová řada
SANI	Zařízení na přečerpávání odpadní vody
M	Velikost
13	Max. dopravní výška
M	Síťová přípojka:
	<ul style="list-style-type: none"> • M = 1~ • T = 3~
4	Provedení motoru a spínacího přístroje:
	<ul style="list-style-type: none"> • 1 = provozní režim: S3, spínací přístroj: Control MS-L • 4 = provozní režim: S1, spínací přístroj: Control EC-L
C	Provedení agresivních médií

4.7 Technické údaje

Schválená oblast použití

Max. tlak ve výtlačném potrubí	6 bar (87 liber na čtvereční palec)
Max. dopravní výška	Viz typový štítek

Max. čerpací výkon	Viz typový štítek
Max. výška nejnižšího přítoku	5 m (16,5 ft)
Teplota média	3 ... 40 °C (37 ... 104 °F), max. 65 °C (149 °F) po dobu 5 min
Okolní teplota	3 ... 40 °C (37 ... 104 °F)

Údaje o motoru

Síťová přípojka	<ul style="list-style-type: none"> SANI-M...M/...: 1~230 V, 50 Hz SANI-M...T/...: 3~400 V, 50 Hz
Příkon [P ₁]	Viz typový štítek
Jmenovitý výkon [P ₂]	Viz typový štítek
Jmenovitý proud [I _N]	Viz typový štítek
Otáčky [n]	Viz typový štítek
Druh startu	Přímá
Provozní režim	<ul style="list-style-type: none"> SANI-M.../1...: S3 10% <ul style="list-style-type: none"> – Doba trvání cyklu: 10 min. – Doba náběhu: 1 min. – Doba nečinnosti: 9 min. SANI-M.../4...: S1
Třída krytí	IP68 (2 mWG/7 d)
Délka kabelu k zástrčce	1,5 m (5 ft)
Délka kabelu ke spínacímu přístroji	<ul style="list-style-type: none"> SANI-M.../1...: 4 m (13 ft) SANI-M.../4...: 10 m (33 ft) SANI-M.../4C...: 10 m (33 ft)
Zástrčka	<ul style="list-style-type: none"> Jednofázový střídavý proud: <ul style="list-style-type: none"> – DrainLift SANI-M...M/...: CEE 7/7 (Schuko) Třífázový proud: <ul style="list-style-type: none"> – DrainLift SANI-M...T/...: CEE 16A, 3P+N+PE, 6 h, točivé pole otáčející se ve směru hodinových ručiček

Přípojky

Připojení výtlačku	DN 80, PN 10
Přípojka přítoku	DN 100/150 (110/160 mm)
Odvzdušňovací přípojka sběrné nádrže	DN 65 (75 mm)
Vypouštěcí přípojka	DN 40 (50 mm)

Rozměry a hmotnosti

Objem nádrže	99 l (26 US.liq.gal.)
Max. využitelný objem nádrže dle výšky přítoku*	50 l/13 US.liq.gal. (180 mm*)/63 l/16,5 US.liq.gal. (250 mm*)/74 l/19,5 US.liq.gal. (315 mm*)
Úhlopříčný rozměr	850 mm (33,5 palce)
Hmotnost	37 ... 51 kg (81,5 ... 112 lb)
Hladina hluku	70 dB(A)

DrainLift SANI-M.../1...:

Zařízení není určeno pro nepřetržitý provoz! Maximální čerpané množství platí pro přerušovaný provoz S3!

DrainLift SANI-M.../4...:

Zařízení je určeno pro nepřetržitý provoz! Max. čerpané množství platí pro nepřetržitý provoz S1!

4.8 Datum výroby

Datum výroby je uvedeno podle normy ISO 8601: YYYYWW

- YYYY = rok
- W = zkratka týdne
- ww = kalendářní týden

4.9 Obsah dodávky

- Přečerpávací stanice se spínacím přístrojem a přívodním kabelem se zástrčkou
- Přírubový spoj DN 80 (90 mm) / DN 100 (110 mm)
- Těsnicí manžeta DN 100 (110 mm) pro přípojky výtlačku
- HT dvojitá zásuvka DN 65 (75 mm) pro odvodušňovací přípojku
- HT dvojitá zásuvka DN 40 (50 mm) pro vypouštěcí přípojku
- Přítoková sada s výkružnou pilou 124 mm (5 palců) a těsnění DN 100 (110 mm)
- Sada pro kotvení k podlaze
- Podložka pro protihlukovou izolaci
- Dobíjecí baterie 9 V
- Návod k montáži a obsluze

4.10 Příslušenství

Na straně výtlačku

- Přírubový spoj DN 80 pro připojení výtlačného potrubí DN 80
- Přírubová uzavírací armatura DN 80 z litého materiálu s plochým těsněním a montážním materiálem

Na straně přítoku

- Plastové uzavírací armatura DN 100/DN 150 s pevnými konci potrubí
- Těsnění přítoku DN 100 / DN 150
- Přítokové sady DN 100 / DN 150 (těsnění a pila)

Obecně

- Ruční membránové čerpadlo s přípojkou R 1½ (bez hadice)
- 3cestný uzavírací kulový kohout pro přepnutí na ruční odsávání
- Houkačka 230 V, 50 Hz
- Světelná kontrolka 230 V, 50 Hz
- Signální světlo 230 V, 50 Hz

5 Přeprava a skladování

5.1 Dodávka

- Zásilku ihned zkontrolujte z hlediska závad (poškození, úplnost ...).
- Zznamenejte všechny závady na přepravní dokumentaci.
- O závadách informujte výrobce v den převzetí zásilky.
- Později podané nároky již nelze uplatnit.

5.2 Doprava

Vnější obal odstraňte až na místě použití, aby nedošlo k poškození přečerpávací stanice během přepravy. K bezpečnému zabalení použitých přečerpávacích stanic k přepravě používejte neprotržitelné plastové pytle dostatečné velikosti.

5.3 Skladování



NEBEZPEČÍ

Nebezpečí způsobené bakteriální infekcí!

Přečerpávací stanice shromažďuje a čerpá splaškovou vodu. V nádrži se mohou tvořit bakterie a nebezpečné zárodky!

- Po demontáži přečerpávací stanice dezinfikujte. Zejména vnitřní stranu nádrže!
- Dodržujte tovární předpisy!

UPOZORNĚNÍ

Úplné zničení v důsledku vniknutí vody do přívodního kabelu!

Vniknutí vody do kabelu zničí přívodní kabel a motor.

- Nikdy neponořujte konec kabelu do média.
- Pro uskladnění pevně uzavřete konec kabelu.

Nově dodané přečerpávací stanice lze skladovat po dobu jednoho roku. Pro delší dobu skladování kontaktujte zákaznický servis.

Při skladování čerpadla dbejte na následující body:

- Přečerpávací stanici umístěte bezpečně na pevnou podložku a zajistěte proti sklouznutí a pádu.

- Přípustná skladovací teplota: -15 °C ... +60 °C (5 ... 140 °F), max. vlhkost: 90 %, bez kondenzace.
Doporučujeme mrazuvzdorné skladování. Skladovací teplota: 5 ... 25 °C (41 ... 77 °F), relativní vlhkost: 40 ... 50 %.
- Zcela vypusťte sběrnou nádrž.
- Sviňte přívodní kabely a připojte je k motoru.
- Otevřené konce přívodních kabelů a zástrček vodotěsně utěsněte.
- Skladujte spínací přístroj podle pokynů.
- Všechny otevřené spoje pevně utěsněte.
- Neskladujte přečerpávací stanici v prostorách, kde se provádějí svářečské práce. Vznikající plyny nebo záření mohou způsobovat korozi plastových a elastomerních dílů.
- Chraňte přečerpávací stanici před přímým slunečním zářením a horkem. Extrémní teplo může způsobit poškození plastových dílů.
- Elastomerové díly podléhají přirozenému křehnutí. Pokud je požadováno skladování další než 6 měsíců, kontaktujte zákaznický servis.

6 Instalace a elektrické připojení

6.1 Kvalifikace personálu

- Elektrické práce smí provádět jen kvalifikovaný elektrikář. Kvalifikovaný elektrikář je osoba s odpovídajícím technickým školením, znalostmi a zkušenostmi, která dokáže identifikovat elektrická nebezpečí a předcházet jim.
- Montáž a demontáž provede vyškolený odborník na sanitární instalace, včetně upevnění pojistky proti vzlaku a připojení plastových trubek.

6.2 Typy instalace

- Instalace nad podlahou v budovách
- Instalace pod podlahou v šachtách mimo budovy

6.3 Povinnosti provozovatele

- Dodržujte místně platné předpisy pro prevenci nehod a bezpečnostní předpisy.
- Při používání zvedacích prostředků dodržujte všechny předpisy pro práci pod zavěšenými břemeny.
- Poskytněte ochranné vybavení. Zajistěte, aby personál nosil ochranné vybavení.
- Dodržujte místní předpisy pro techniku odpadních vod pro provoz kanalizačních systémů.
- Konstrukční prvky a základy musí být dostatečně stabilní, aby umožnily bezpečné a funkční upevnění přístroje. Za zajištění a vhodnost konstrukční součásti / základu odpovídá provozovatel.
- Zajistěte volný přístup na místo instalace.
- Instalační práce provádějte podle místně platných předpisů.
- Zkontrolujte, zda jsou dostupné plánovací dokumenty (instalační plány, místo instalace, podmínky nátoku) úplné a přesné.
- Položte a připravte potrubí podle plánovacích dokumentů.
- Síťová přípojka musí být instalována tak, aby byla chráněna před zaplavením.

6.4 Instalace



VAROVÁNÍ



Poranění rukou a nohou v důsledku chybějícího ochranného vybavení!

Nebezpečí (vážných) úrazů při práci. Používejte následující ochranné vybavení:

- Bezpečnostní rukavice
- Bezpečnostní obuv



UPOZORNĚNÍ

Poškození materiálu vlivem nesprávné přepravy!

Přečerpávací stanici nemůže přepravovat a umísťovat jedna osoba. Hrozí nebezpečí poškození materiálu přečerpávací stanice! Přečerpávací stanici vždy přepravujte a lícujte na místě instalace pomocí dvou osob.

Instalace v budově

- Zajistěte dobré větrání provozního prostoru.

- Zajistěte volný prostor min. 60 cm (2 ft) kolem zařízení.
- V případě nehody: V provozním prostoru zajistěte čerpací jímku, min. rozměry: 500 x 500 x 500 mm (20 x 20 x 20 palců). Podle toho vyberte čerpadlo. Ujistěte se, že je možné ruční vypouštění.
- Všechny přívodní kabely musí být správně položeny. Přívodní kabely nesmí představovat žádné riziko (tj. klopýtnutí, poškození během provozu). Zkontrolujte, zda průřez a délka kabelu jsou dostatečné pro zvolený typ instalace.
- Namontovaný spínací přístroj není chráněn před zaplavením. Instalujte spínací přístroj v přiměřené výšce.

Instalace do šachty



NEBEZPEČÍ

Nebezpečí zranění při samostatné práci!

Práce v šachtách a úzkých místnostech a také v prostorách s nebezpečím pádu může být nebezpečná. Neprovádějte tyto práce sami!

- Práce provádějte pouze s jinou osobou!



VAROVÁNÍ

Poranění hlavy v důsledku chybějícího ochranného vybavení!

Při práci může dojít k nebezpečí (vážných) úrazů. Pokud používáte zvedací prostředek, noste ochrannou přilbu!

UPOZORNĚNÍ

Pozor na mráz!

Mráz může způsobit výpadky a poškození. Věnujte pozornost místní zámrazové hloubce. Pokud je zařízení nebo výstupní otvor v mrazové zóně, zastavte provoz stanice během období mrazu.

Při instalaci přečerpávací stanice do šachty dále dodržujte následující body:

- Během práce se mohou hromadit toxické nebo dusivé plyny.
- Pokud se nahromadí toxické nebo dusivé plyny, okamžitě opusťte pracoviště.
- Poznamenejte si úhlopříčný rozměr přečerpávací stanice.
- Nainstalujte zvedací prostředek: rovný povrch, čistý a pevný základ. Skladovací prostor a místo instalace musí být snadno přístupné.
- K přečerpávací stanici připevněte dva přepravní popruhy. Zajistěte přepravní popruhy proti sklouznutí. Používejte pouze technicky schválená zvedací zařízení.
- Pokud již není práce z důvodu povětrnostních podmínek bezpečná (např. tvorba ledu, silný vítr), okamžitě práci přerušte.

6.4.1 Poznámka k upevňovacímu materiálu

Přečerpávací stanici lze instalovat na různé konstrukce (betonové a ocelové konstrukce atd.). Vyberte upevňovací materiál, který je vhodný pro příslušnou konstrukci. Pro správnou instalaci dodržujte následující pokyny pro upevňovací materiál:

- Vyvarujte se poškození nebo odštípnutí povrchu konstrukce, **dodržujte minimální vzdálenosti od hran**.
- Zajistěte těsnou a bezpečnou montáž, **dodržujte předepsanou hloubku vrtání**.
- Prach z vrtání zhoršuje přídržnou pevnost, **vrtání vždy vyfoukejte nebo vysajte**.
- Používejte pouze komponenty (např. šrouby, kotvy, maltové kazety), které jsou v bezvadném stavu.

6.4.2 Poznámka k potrubnímu systému

Potrubní systém je během provozu vystaven různým tlakům. Mohou nastat tlakové špičky (např. při zavírání zpětného ventilu), které mohou být v závislosti na provozních podmínkách několikanásobně vyšší než tlak čerpadla. Tyto tlakové rozdíly namáhají potrubí a trubní připojení. Aby byl zajištěn bezpečný a správný provoz, musí být potrubí a trubní připojení kontrolovány na základě následujících parametrů a navrženy podle požadavků:

- Potrubí jsou samonosná.

Na přečerpávací stanici nesmí působit žádné tahové ani tlakové síly.

6.4.3 Pracovní kroky

- Tlaková odolnost potrubního systému a trubních připojení
- Pevnost v tahu trubních připojení (= podélný silový spoj)
- Připojte potrubí bez namáhání a vibrací.

Přečerpávací stanice se instaluje dle následujících kroků:

- Přípravné úkoly.
- Umístěte přečerpávací stanici.
- Připojte výtlačné potrubí.
- Připojte přítok.
- Připojte ventilaci.
- Připojte odtok.

6.4.4 Přípravné úkoly

- Vybalte přečerpávací stanici.
- Odstraňte přepravní blok.
- Zkontrolujte rozsah dodávky.
- Zkontrolujte, zda jsou všechny komponenty ve správném funkčním stavu.

UPOZORNĚNÍ! Neinstalujte vadné komponenty! Vadné komponenty mohou vést k poruchám zařízení!

- Příslušenství odložte stranou a uschovejte pro pozdější použití.
- Připravte místo instalace:
 - Vodorovná a plochá instalační plocha.
 - Zajistěte další volný prostor min. 60 cm (2 ft).
 - Možné upevnění pomocí hmoždinek.
 - Čistý, bez hrubých pevných částic
 - Suchý
 - Bez mrazu
 - Dobře osvětlený

6.4.5 Umístění přečerpávací stanice

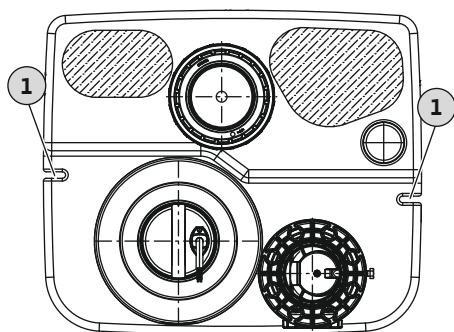


Fig. 2: Pohled na přečerpávací stanici shora

1 Upevňovací drážky pro ukotvení k podlaze

Nainstalujte přečerpávací stanici tak, abyste ji chránili proti vztlaku a kroucení. Za tímto účelem upevněte přečerpávací stanici k podlaze.

- ✓ Přípravné úkoly dokončeny.
 - ✓ Místo instalace připraveno podle plánovacích dokumentů.
 - ✓ Pro stávající podlahu budovy zajištěn vhodný upevňovací materiál.
- OZNÁMENÍ! Dodržujte informace na upevňovacím materiálu!**

1. Umístěte přečerpávací stanici na místo instalace a slícněte ji s potrubním systémem.
UPOZORNĚNÍ! Zajistěte spínací přístroj k přečerpávací stanici tak, aby se zamezilo spadnutí! Spínací přístroj se může při pádu rozbít!
OZNÁMENÍ! Přečerpávací stanice musí stát ve svislé poloze!
2. Označte vrtané otvory upevňovacích drážek.
3. Odložte přečerpávací stanici stranou.
4. Vyvrtejte a vyčistěte otvory. Vložte hmoždinky.
5. Rozložte a vyrovnejte protihlukovou izolační podložku.
6. Umístěte a vyrovnejte přečerpávací stanici k protihlukové podložce.
7. Upevňovací šroub a podložku prostrčte upevňovací drážkou. Zašroubujte upevňovací šroub do hmoždinky.
8. Upevněte přečerpávací stanici k podlaze.
9. Připevněte spínací přístroj ke stěně, abyste jej chránili před zaplavením (viz pokyny ke spínacímu přístroji).
10. Položte přívodní kabel podle předpisů.
 - ▶ Přečerpávací stanice instalována tak, aby byla chráněna před vztlakem a kroucením.
 Další krok: Připojte výtlačné potrubí.

6.4.6 Připojení výtlačného potrubí

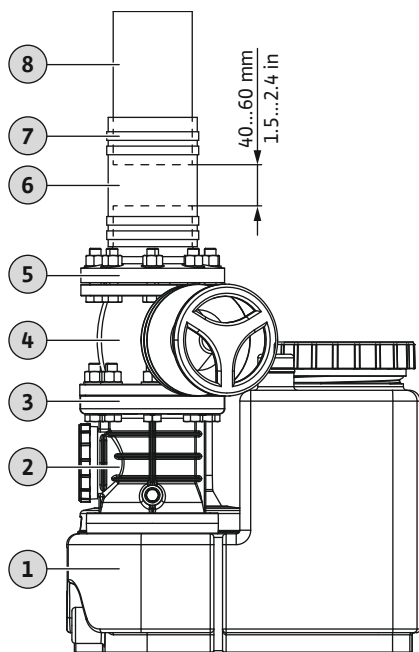


Fig. 3: Přípojka odtoku fitinku

1	Přečerpávací stanice
2	Zpětný ventil
3	Připojení výtlačky
4	Uzavírací armatura
5	Přírubový spoj
6	Těsnicí manžeta, pružná
7	Trubková spona
8	Výtlačné potrubí

Při připojování výtlačného potrubí dodržujte následující informace:

- Výtlačné potrubí musí být DN 80 nebo DN 100.
 - Průtokové množství ve výtlačném potrubí: 0,7 m/s (2,3 ft/s) až 2,3 m/s (7,5 ft/s).
 - Nezmenšujte průměr potrubí.
 - Všechny přípojky musí být zcela těsné.
 - Nainstalujte výtlačné potrubí jako „trubní smyčku“, aby se zabránilo zpětnému vzduť z hlavní veřejné kanalizace.
V nejvyšším bodě musí být spodní hrana trubní smyčky nad místně definovanou hladinou zpětného vzduť.
 - Nainstalujte výtlačné potrubí na ochranu proti zamrznutí.
 - Nainstalujte uzavírací armaturu.
- ✓ Správně namontovaná přečerpávací stanice.
 - ✓ Výtlačné potrubí nainstalované správně podle plánovacích dokumentů a kolmo k připojení výtlačky.
 - ✓ Připravené montážní materiály:
 - 1x uzavírací armatura
 - 1x těsnicí manžeta
 - 4x trubkové spony
 - 2x těsnění
 - 8x šroub, podložka, matice
1. Nainstalujte uzavírací armaturu na připojení výtlačky. **Utahovací moment: 8 Nm (5,9 ft·lb)!**
 2. Nainstalujte přírubový spoj na uzavírací armaturu. **Utahovací moment: 8 Nm (5,9 ft·lb)!**
⇒ Aby bylo zajištěno, že je výtlačné potrubí připojeno akusticky izolovaným způsobem, dodržujte vzdálenost mezi koncem výtlačného potrubí a koncem přírubového spoje 40 ... 60 mm (1,5 ... 2,4 palce).
 - Pokud je tato vzdálenost příliš malá, výtlačné potrubí zkraťte.
 - Pokud je vzdálenost příliš velká, výtlačné potrubí prodlužte nebo vyměňte.
 3. Umístěte trubkové spony k přírubovému spoji.
 4. Nasuňte těsnicí manžetu přes výtlačné potrubí.
 5. Nasuňte těsnicí manžetu přes přírubový spoj.
 6. Slícujte těsnicí manžetu středově mezi přírubovým spojem a výtlačným potrubím.
 7. Upevněte těsnicí manžetu k přírubovému spoji a výtlačnému potrubí pomocí dvou trubkových spon. **Utahovací moment: 5 Nm (3,7 ft·lb)!**
 - ▶ Připojené výtlačné potrubí. Další krok: Připojte přítok.

6.4.7 Připojení přítoku

Přítok může být dle přání umístěn v oblastech označených na zadní stěně, obou bočních stěnách a střeše nádrže.

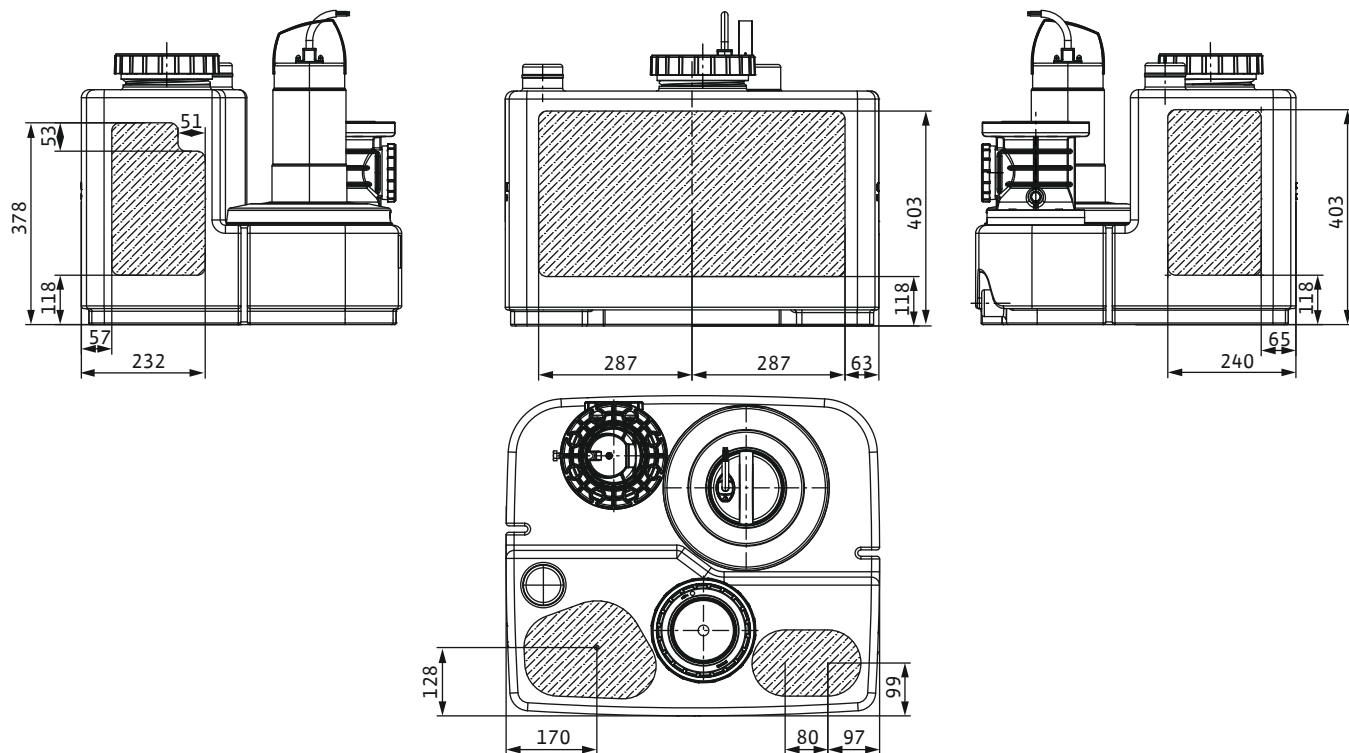


Fig. 4: Oblasti přítoku

Při připojení přítoku dbejte na následující:

- Přítok připojte pouze v označených oblastech. Pokud se přítok nachází mimo označené oblasti, může dojít k těmto problémům:
 - Připojení je netěsné.
 - Zpětné vzdutí do přívodního potrubí.
 - Funkce přečerpávací stanice může být narušena.
- Vyhněte se prudkému nátoku a nasávání vzduchu do sběrné nádrže. Proveďte důkladně montáž přítoku.

UPOZORNĚNÍ! Prudký nátok nebo nasávání vzduchu do sběrné nádrže může vést k výpadkům funkce přečerpávací stanice!

- Aby potrubí přítoku mohlo samo vytékat, nainstalujte potrubí nátoku se sklonem k přečerpávací stanici.
- Minimální výška od podlahy ke středu přítoku: 180 mm (7 palců).
- Připojení musí být pevná.
- Nainstalujte uzavírací armaturu do potrubí přítoku.

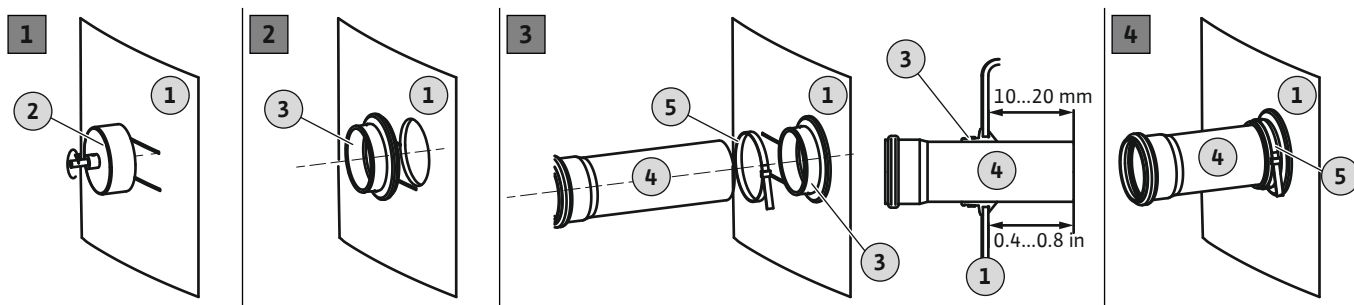


Fig. 5: Připojení přítoku

1	Stěna nádrže
2	Výkružná pila pro vrtání
3	Přítokové těsnění
4	Přívodní potrubí
5	Trubková spona

- ✓ Správně namontovaná přečerpávací stanice.
- ✓ Potrubí přítoku instalované do sběrné nádrže dle plánovacích dokumentů.
- ✓ Připravený instalační materiál:
1x výkružná pila 124 mm (5 palců) jako součást rozsahu dodávky

1x vrták
 1x těsnění DN 100 (110 mm) jako součást rozsahu dodávky
 1x potrubní spona

1. Označte přítok na sběrné nádrži.
2. Do stěny nádrže vyříznete otvor pomocí výkružné pily.
 Během vrtání dbejte na následující:
 - Dodržujte rozměry oblasti přítoku. **UPOZORNĚNÍ! Vyvrtaný otvor musí být zcela v označené oblasti přítoku!**
 - Max. rychlost vrtání: 200 ot/min.
 - Zkontrolujte průměr otvoru. **OZNÁMENÍ! Otvor vyvrtajte pečlivě. Nepropustnost připojení závisí na vyvrtaném otvoru!**
 - Třísky z výkružné pily musí padat hladce. Pokud třísky zůstávají na výkružné pile, materiál se příliš rychle zahřívá a taví se. Pokud se materiál taví, dodržujte následující pokyny:
 - ⇒ Přestaňte vrtat, nechte materiál vychladnout a výkružnou pilu vyčistěte.
 - ⇒ Snižte rychlost vrtání.
 - ⇒ Během vrtání měňte rychlost chodu vpřed.
3. Sraďte a vyhladte hranu řezu.
4. Do otvoru vložte těsnění.
5. Potrubní sponu vtlačte do těsnění.
6. Na vnitřní povrch těsnění naneste mazivo.
7. Přívodní potrubí vtlačte do těsnění.
 Přívodní potrubí vtlačte 10 ... 20 mm (0,4 ... 0,8 palců) do sběrné nádrže.
 - ⇒ Je třeba dodržovat specifikace hodnot, v opačném případě může být funkce přečerpávací stanice narušena.
8. Propojte těsnění a potrubí s potrubní sponou. **Utahovací moment: 5 Nm (3,7 ft-lb)!**
 - ▶ Příklad připojení. Další krok: Připojte ventilaci.

6.4.8 Připojení odvodu

Připojení odvodu je povinné. Kromě toho je odvodnění absolutně nezbytné pro zajištění správné funkce přečerpávací stanice. Při připojování odvodu trubky dodržujte následující kroky:

- Vedte odvodu nad střechu.
- Všechny připojky musí být zcela těsné.

3	Odvodňovací přípojka sběrné nádrže
4	Připojení výtlaku

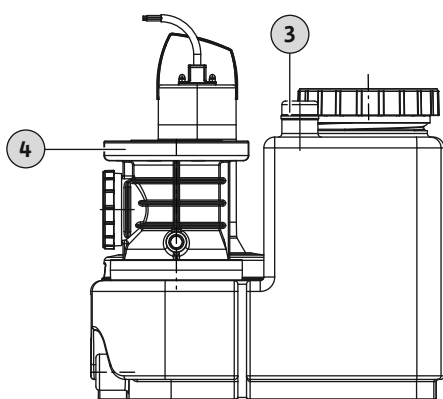


Fig. 6: Odvodu přípojka sběrné nádrže

6.4.9 Instalace ručního membránového čerpadla

- ✓ Správně namontovaná přečerpávací stanice.
 - ✓ Uložte odvodu správně.
1. Umístěte dvojitou zásuvku HT na otevřenou odvodu přípojku.
 2. Zasuňte odvodu do dvojité zásuvky HT.
 - ▶ Instalovaný odvodu. Dle potřeby připojte ruční membránové čerpadlo k přípojce za účelem nouzového odvodu.



OZNÁMENÍ

Nepřipojujte přítok k vypouštěcí přípojce!

Sběrná nádrž se odčerpává přes vypouštěcí přípojku pro revize nebo v případě havárie. Nepřipojujte přítoky k vypouštěcí přípojce! V opačném případě nelze sběrnou nádrž v případě nouze vypustit!

Při provádění údržby nebo při výpadku přečerpávací stanice je nutné sběrnou nádrž ručně odčerpat. K tomuto účelu doporučujeme nainstalovat ruční membránové čerpadlo.

UPOZORNĚNÍ! Pokud dojde k výpadku přečerpávací stanice, dojde ke zpětnému vzduťi do přítoku a sběrná nádrž může prasknout! Uzavřete přítok a vypusťte sběrnou nádrž!

4	Připojení výtlačku
7	Vypouštěcí přípojka

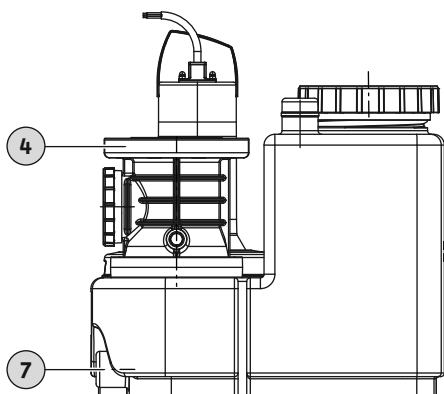


Fig. 7: Připojení ručního membránového čerpadla

Při instalaci ručního membránového čerpadla dodržujte následující kroky:

- Zvolte instalační výšku pro optimální provoz.
- Připojte ruční membránové čerpadlo k vypouštěcí přípojce (nejnižší bod, možné téměř úplné vypuštění).
- K vyvrtání vypouštěcí přípojky je nutná výkružná pila 30 mm (1,3 palce).
- Připojte výtlačné potrubí za uzavírací armaturu na straně výtlačku. Alternativně lze připojení provést přes trubní smyčku přímo do kanalizace.
- Všechny přípojky musí být zcela těsné.
- Dodržujte návod pro provoz a údržbu ručního membránového čerpadla.

6.5 Elektrické připojení



NEBEZPEČÍ

Riziko smrtelného poranění elektrickým proudem!

Nesprávné provádění elektrických prací může vést k riziku smrtelného poranění elektrickým proudem!

- Elektrické práce svěřte kvalifikovanému elektrikáři.
- Dodržujte místní předpisy.

6.5.1 Pojistka ze strany hlavního přívodu

Jistič

- Typ a spínací charakteristiky jističů zvolte podle jmenovitého proudu připojovaného produktu.
- Dodržujte místní předpisy.

Proudový chránič (RCD)

- Nainstalujte proudový chránič (RCD) podle předpisů místní energetické společnosti.
- Pokud mohou lidé přijít do kontaktu s přístrojem a vodivými čerpanými médii, nainstalujte proudový chránič (RCD).

6.5.2 Síťová přípojka

- Dodržujte informace na typovém štítku.
- Uzemněte přístroj dle místních předpisů.
- Nainstalujte zásuvku tak, aby byla chráněna před zaplavením.
- Typ zásuvky:

Jednofázový střídavý proud:

- DrainLift SANI-M...M/...: CEE 7/7 (Schuko)

Třífázový proud:

- DrainLift SANI-M...T/...: CEE 16A, 3P+N+PE, 6 h, točivé pole otáčející se ve směru hodinových ručiček

6.5.3 Spínací přístroj

Spínací přístroj je předem zapojen a nastaven ve výrobě. Všechny přívodní kabely ke spínacímu přístroji a síťové přípojce položte v souladu s místními předpisy.

UPOZORNĚNÍ! Nainstalujte spínací přístroj tak, aby byl chráněn před zaplavením!

Spínací přístroj má následující základní funkce:

- Ovládání podle hladiny
- Ochrana motoru
- Kontrola směru otáčení (jen pro třífázový proud)
- Alarm vysoké hladiny

Podrobné informace naleznete v návodu k montáži a obsluze spínacího přístroje:

- Elektrické připojení přečerpávací stanice ke spínacímu přístroji

- Přehled a popis funkcí
- Nastavení spínacích bodů

Spínací body

Spínací body přečerpávací stanice lze nastavit na výšku nejnižšího přítoku. To má za následek větší využitelný objem. Údaj spínacího bodu se vždy vztahuje k podlaze.

OZNÁMENÍ! Pokud je přítok níže než spínací bod „Čerpadlo ON“, dochází ke zpětnému vzdutí do potrubí přítoku!

Spínací přístroj Wilo-Control MS-L

Spínací body se nastavují pomocí pevně definovaných sad parametrů pro spínací přístroj Wilo-Control MS-L. Nastavte požadovanou sadu parametrů na DIP přepínači 3:

Spínací body	Nastavení DIP přepínače 3	Nastavení z výroby / volitelné
Čerpadlo ON: 180 mm (7 palců) Čerpadlo OFF: 115 mm (4,5 palce) Alarm vysoké hladiny: 200 mm (8 palců)		•
Čerpadlo ON: 250 mm (10 palců) Čerpadlo OFF: 115 mm (4,5 palce) Alarm vysoké hladiny: 270 mm (10,5 palce)		o
Čerpadlo ON: 315 mm (12,5 palce) Čerpadlo OFF: 115 mm (4,5 palce) Alarm vysoké hladiny: 335 mm (13 palců)		o

Legenda

• = nastavení z výroby, o = volitelné

OZNÁMENÍ! Poloha DIP přepínače 3 viz návod k montáži a obsluze spínacího přístroje!

Spínací přístroj Wilo-Control EC-L

Spínací body se nastavují pomocí nabídky pro spínací přístroj Wilo-Control EC-L. Nastavte následující hodnoty v příslušných nabídkách:

Spínací body	Nastavení z výroby / volitelné	Nabídka 5.09	Nabídka 1.12	Nabídka 1.13	Nabídka 5.51
Čerpadlo ON: 180 mm (7 palců) Čerpadlo OFF: 115 mm (4,5 palce) Alarm vysoké hladiny: 200 mm (8 palců)	•	1,00	0,46	0,19	0,53
Čerpadlo ON: 250 mm (10 palců) Čerpadlo OFF: 115 mm (4,5 palce) Alarm vysoké hladiny: 270 mm (10,5 palce)	o	1,00	0,69	0,19	0,75
Čerpadlo ON: 315 mm (12,5 palce) Čerpadlo OFF: 115 mm (4,5 palce) Alarm vysoké hladiny: 335 mm (13 palců)	o	1,00	0,90	0,19	0,96

Legenda

• = nastavení z výroby, o = volitelné, jednotka spínacího bodu: Metry (m)

OZNÁMENÍ! Podrobné informace a popis nabídek naleznete v návodu k montáži a obsluze spínacího přístroje!

6.5.4 Provoz s frekvenčním měničem

Provoz s frekvenčním měničem není přípustný.

7 Uvedení do provozu



VAROVÁNÍ

Poranění nohou v důsledku nepoužívání ochranného vybavení!

Nebezpečí (vážných) úrazů při práci.

- Noste bezpečnostní obuv.



OZNÁMENÍ

Automatické zapnutí po výpadku výkonu

V závislosti na procesu se produkt zapíná a vypíná pomocí samostatných ovládacích prvků. Produkt lze automaticky zapnout po výpadku výkonu.

7.1 Kvalifikace personálu

- Provoz/kontrola: personál je informován o tom, jak zařízení funguje

7.2 Povinnosti provozovatele

- Poskytněte návod k montáži a obsluze s přečerpávací stanicí nebo na místě k tomu zvláště vyhrazeném.
- Dejte k dispozici návod k montáži a obsluze v jazyce, který personál ovládá.
- Ujistěte se, že si všichni zaměstnanci přečetli návod k montáži a obsluze a pochopili jej.
- Všechna bezpečnostní zařízení a obvody nouzového zastavení musí být aktivní a musí být zkontrolována jejich správná funkce.
- Přečerpávací stanice je vhodná pro použití za specifikovaných provozních podmínek.

7.3 Provoz

UPOZORNĚNÍ

Výpadek v důsledku nesprávného provozu spínacího přístroje!

Po zasunutí zástrčky se spínací přístroj spustí v posledním nastaveném provozním režimu.

- Abyste se seznámili s provozem spínacího přístroje, přečtěte si před zasunutím zástrčky návod k montáži a obsluze spínacího přístroje.

Přečerpávací stanice je ovládána spínacím přístrojem. Spínací přístroj je přednastaven pro přečerpávací stanici. Přečtěte si návod k montáži a obsluze spínacího přístroje, aby byl zajištěn správný provoz:

- Nastavení
- LED displejů / LC displeje
- Výstražných hlášení

7.4 Zkušební provoz

Před provozem přečerpávací stanice v automatickém režimu proveďte zkušební provoz. Zkušební provoz prověří správnou funkci a nepropustnost zařízení. V případě potřeby upravte dobu zpoždění čerpadla, aby byl zaručen optimální provoz zařízení.

- ✓ Správně namontovaná přečerpávací stanice.
 - ✓ Zkontrolována správnost připojení.
1. Zapněte přečerpávací stanici: Zasuňte zástrčku do zásuvky.
 2. Na spínacím přístroji zvolte automatický režim.
 3. Otevřete uzavírací armaturu na výtlačném potrubí.
OZNÁMENÍ! Uzavírací armatura na přítoku zůstane zavřená!
 4. Odšroubujte kryt inspekčního otvoru na sběrné nádrži.
 5. Pomalu naplňte sběrnou nádrž vodou přes revizní otvor hadicí.
OZNÁMENÍ! Porucha! Nedržte proud vody přímo nad plovákovým spínačem!
 6. Přečerpávací stanice se zapíná a vypíná pomocí hladinové sondy.

⇒ Proveďte alespoň dvě kompletní čerpání všech čerpadel za účelem zkušebního provozu.

⇒ Zcela naplňte výtlačné potrubí vodou a zkontrolujte provozní bod. Opakujte zkušební provoz, dokud nebude výtlačné potrubí zcela plné.

7. Našroubujte zpět kryt inspekčního otvoru. **OZNÁMENÍ! Pečlivě utěsněte revizní otvor na sběrné nádrži!**

8. Zkontrolujte nepropustnost všech spojů.

⇒ Pokud jsou všechny spoje těsné, přečerpávací stanice může běžet v automatickém režimu.

▶ Zkušební provoz dokončen.

▶ Přečerpávací stanice **je uvedena do provozu**: Udržujte uzavírací armaturu otevřenou ve **výtlačném potrubí**.

▶ Přečerpávací stanice **je v pohotovostním režimu**: Zavřete uzavírací armaturu ve **výtlačném potrubí**.

7.5 Doba zpoždění

Doba zpoždění je z výroby přednastavena na 3 sekundy. Doba zpoždění lze upravit podle potřeby:

- Zvýšení využitelného objemu na proces čerpání.
- Rozsáhlé odsávání usazených sedimentů na dně nádrže prostřednictvím integrovaného hlubokého odsávání.
- Srpkavý provoz, aby se zabránilo tlakovým rázům.

Nastavení doby zpoždění je popsáno v návodu k montáži a obsluze spínacího přístroje.

UPOZORNĚNÍ! Při změně doby zpoždění věnujte pozornost provoznímu režimu! Provozní režim ukazuje dobu provozu a pohotovostní dobu!

7.6 Nastavení odvzdušňovacího šroubu

Zpětný ventil je vybaven odvzdušňovacím šroubem. Zpětný ventil lze přes odvzdušňovací šroub otevřít za účelem revize. V důsledku toho může zbývající čerpané médium proudit zpět do sběrné nádrže z výtlačného potrubí. Aby byl zajištěn řádný provoz zpětného ventilu, obnovte nastavení odvzdušňovacího šroubu z výroby.

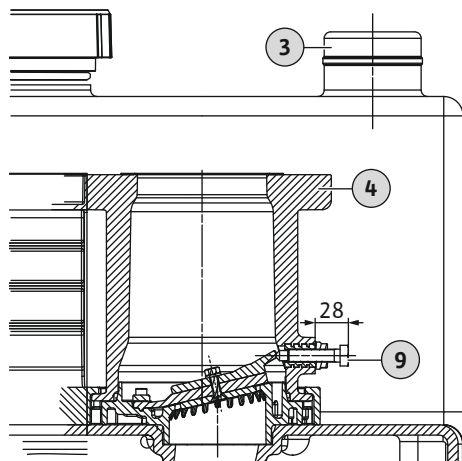


Fig. 8: Umístění odvzdušňovacího šroubu

3	Odvzdušňovací přípojka sběrné nádrže
---	--------------------------------------

4	Připojení výtlačky
---	--------------------

9	Odvzdušňovací šroub
---	---------------------

✓ Přečerpávací stanice v pohotovostním režimu.

1. Zkontrolujte nastavení odvzdušňovacího šroubu z výroby: 28 mm (1,1 palce)
2. Vyšroubujte odvzdušňovací šroub, pokud je zašroubován příliš daleko (> 28 mm/1,1 palce).

UPOZORNĚNÍ! Pokud je odvzdušňovací šroub zašroubován příliš daleko, dojde k poškození zpětného ventilu. Vede to také k hlučnému provozu!

8 Provoz

Přečerpávací stanice standardně pracuje v automatickém režimu a zapíná a vypíná se pomocí integrované hladinové sondy.



VAROVÁNÍ

Nebezpečí popálení kvůli horkým povrchům!

Motor se může během provozu zahřát a při dotyku může představovat riziko popálení pokožky

- Po vypnutí nechte motor vychladnout na okolní teplotu.

✓ Uvedení do provozu je provedeno.

✓ Zkušební provoz je úspěšně dokončen.

- ✓ Ovládání a funkce přečerpávací stanice jsou známé.
 - ✓ Výtlačné potrubí je zcela naplněno vodou.
1. Zapněte přečerpávací stanici: Zasuňte zástrčku do zásuvky.
 2. Na spínacím přístroji zvolte automatický režim.
 3. Otevřete uzavírací armaturu na potrubí přítoku a výtlačném potrubí.
 - ▶ Přečerpávací stanice pracuje v automatickém režimu a je řízena v závislosti na výšce hladiny.

8.1 Meze použití

Nesprávné použití a přetížení vedou k poškození přečerpávací stanice. Je třeba přísně dodržovat následující meze použití:

- Max. výška nejnižšího přítoku: 5 m (16 ft)
- Max. tlak ve výtlačném potrubí: 6 bar (87 liber na čtvereční palec)
- Teplota média: 3 ... 40 °C (37 ... 104 °F), max. 65 °C (149 °F) po dobu 5 min
- Okolní teplota: 3 ... 40 °C (37 ... 104 °F)

8.2 Během provozu

UPOZORNĚNÍ

Poškození materiálu v důsledku tlakových rázů

Při vypínání čerpadla může docházet k tlakovým rázům. Tyto tlakové rázy mohou poškodit výtlačné potrubí a přečerpávací stanici.

- Prodlužte dobu zpoždění, abyste zabránili tlakovým rázům.
- Prodloužená doba zpoždění má za následek skravý provoz a plynulejší zavírání zpětného ventilu.



OZNÁMENÍ

Systémové problémy, když je dopravní výška příliš nízká

Pokud je geodetická dopravní výška nižší než 2 m (6,5 ft), může dojít k úniku do sběrné nádrže. Zpětný ventil se nezavře těsně kvůli nedostatečnému požadovanému protitlaku. To může mít za následek opakované zapínání a vypínání (cyklování) přečerpávací stanice.

- Otevřete uzavírací armatury v přítokovém a výtlačném potrubí.
- Maximální nátok musí být nižší než maximální čerpací výkon zařízení.
- Neotevírejte revizní otvory na sběrné nádrži a zpětném ventilu.
- Zajistěte dobré odvětrávání sběrné nádrže.

8.3 Nouzový provoz

8.3.1 Porucha hladinové sondy

Pokud hladinová sonda selže, vypusťte sběrnou nádrž v ručním režimu. Všechny relevantní informace o ručním režimu naleznete v návodu k montáži a obsluze spínacího přístroje.

UPOZORNĚNÍ! Nepřetržitý provoz není přípustný! Dodržujte provozní režim! Provozní režim ukazuje dobu provozu a pohotovostní dobu!

8.3.2 Porucha přečerpávací stanice

Pokud přečerpávací stanice zcela selže, odčerpajte splaškovou vodu pomocí ručního membránového čerpadla.

1. Zavřete uzavírací armaturu na přítoku.
2. Zavřete uzavírací armaturu ve výtlačném potrubí.
3. Přečerpajte splaškovou vodu do výtlačného potrubí pomocí ručního membránového čerpadla.

8.3.3 Zaplavení přečerpávací stanice (havárie)



NEBEZPEČÍ

Nebezpečí v důsledku zdraví škodlivých médií!

V případě havárie může dojít ke kontaktu s nasbíranými splaškovými vodami. Dodržujte následující pokyny:

- Používejte ochranné vybavení
 - Kombinéza na jedno použití
 - Utěsněné ochranné brýle
 - Respirátor
- Použité příslušenství (např. ruční membránové čerpadlo, hadice) musí být po dokončení práce důkladně vyčištěno a dezinfikováno.
- Vydezinfikujte přečerpávací stanici a provozní prostor.
- Vypláchněte proplachovací vodu do kanalizace.
- Ochranné prostředky a čisticí materiál zlikvidujte v souladu s místními předpisy.
- Dodržujte tovární předpisy! Provozovatel musí zajistit, aby personál obdržel a přečetl předpisy závodu!



OZNÁMENÍ

Provoz přečerpávací stanice v případě vysoké hladiny

Spínací přístroj není chráněn před zaplavením. Aby byl zajištěn provoz přečerpávací stanice i v případě vysoké hladiny, instalujte elektrické přípojky a spínací přístroj do dostatečné výšky!

9 Odstavení z provozu/demontáž

9.1 Kvalifikace personálu

- Provoz/kontrola: personál je informován o tom, jak zařízení funguje
- Elektrické práce smí provádět jen kvalifikovaný elektrikář.
Kvalifikovaný elektrikář je osoba s odpovídajícím technickým školením, znalostmi a zkušenostmi, která dokáže identifikovat elektrická nebezpečí a předcházet jim.
- Montáž a demontáž provede vyškolený odborník na sanitární instalace, včetně upevnění pojistky proti vztlaku a připojení plastových trubek.

9.2 Povinnosti provozovatele

- Dodržujte místně platné předpisy pro prevenci úrazů a bezpečnostní předpisy profesních sdružení.
- Zajistěte potřebné ochranné vybavení a ujistěte se, že je personál používá.
- Zajistěte dobré větrání uzavřených prostor.
- V případě nahromadění toxických nebo dusivých plynů proveďte okamžitá protipatření.
- Při práci v šachtách a uzavřených prostorách musí být z bezpečnostních důvodů přítomna druhá osoba.
- Při použití zvedacího prostředku je třeba dodržovat všechny předpisy pro práci se zavěšenými břemeny a pod nimi.

9.3 Odstavení z provozu

1. Zavřete uzavírací armaturu na přívodním potrubí.
2. Přepněte spínací přístroj do pohotovostního režimu.
3. Vypusťte sběrnou nádrž.
Zapněte přečerpávací stanici v ručním režimu a vypusťte sběrnou nádrž.
4. Zavřete uzavírací armaturu ve výtlačném potrubí.
5. Vypněte přečerpávací stanici.
Vytáhněte zástrčku ze zásuvky. **UPOZORNĚNÍ! Zajistěte přečerpávací stanici proti neoprávněnému opětovnému zapnutí!**
 - ▶ Přečerpávací stanice je nyní vyřazena z provozu.

Pokud je přečerpávací stanice delší dobu mimo provoz, provádějte v pravidelných (čtvrtletních) intervalech kontrolu funkce. **UPOZORNĚNÍ! Proveďte kontrolu funkce dle popisu v kapitole „Zkušební provoz“.**



NEBEZPEČÍ

Nebezpečí v důsledku zdraví škodlivých médií!

V případě havárie může dojít ke kontaktu s nasbíranými splaškovými vodami. Dodržujte následující pokyny:

- Používejte ochranné vybavení
 - Kombinéza na jedno použití
 - Utěsněné ochranné brýle
 - Respirátor
- Použité příslušenství (např. ruční membránové čerpadlo, hadice) musí být po dokončení práce důkladně vyčištěno a dezinfikováno.
- Vydezinfikujte přečerpávací stanici a provozní prostor.
- Vypláchněte proplachovací vodu do kanalizace.
- Ochranné prostředky a čisticí materiál zlikvidujte v souladu s místními předpisy.
- Dodržujte tovární předpisy! Provozovatel musí zajistit, aby personál obdržel a přečetl předpisy závodu!



NEBEZPEČÍ

Riziko smrtelného poranění elektrickým proudem!

Nesprávné provádění elektrických prací může vést k riziku smrtelného poranění elektrickým proudem!

- Elektrické práce svěřte kvalifikovanému elektrikáři.
- Dodržujte místní předpisy.



NEBEZPEČÍ

Nebezpečí zranění při samostatné práci!

Práce v šachtách a úzkých místnostech a také v prostorách s nebezpečím pádu může být nebezpečná. Neprovádějte tyto práce sami!

- Práce provádějte pouze s jinou osobou!



VAROVÁNÍ

Nebezpečí popálení kvůli horkým povrchům!

Motor se může během provozu zahřát a při dotyku může představovat riziko popálení pokožky

- Po vypnutí nechte motor vychladnout na okolní teplotu.

- ✓ Přečerpávací stanice vyřazena z provozu.
 - ✓ Používané ochranné vybavení.
 - ✓ Všechny uzavírací armatury uzavřeny.
1. Pro vypuštění výtlačného potrubí do nádrže otevřete zpětný ventil pomocí odvodušňovacího zařízení.
 2. Odčerpajte zbývající čerpané médium pomocí ručního membránového čerpadla.
 3. Odstraňte připojení k přítoku. Vytáhněte potrubí přítoku z těsnění přítoku.
 4. Odstraňte přípojku z výtlačného potrubí. Odstraňte těsnící manžetu.
 5. Povolte připojení na odvodušňovací přípojce sběrné nádrže. Vytáhněte ventilační trubku z HT objímky.
 6. Odpojte sací vedení ručního membránového čerpadla z vypouštěcí přípojky.
- NEBEZPEČÍ! Ohrožení zdraví v důsledku kontaktu se splaškovými vodami! Zbývající splašková voda odtéká ze sběrné nádrže vypouštěcí přípojkou. Zachyťte splaškovou vodu do vhodných nádrží a přiveďte ji do kanalizace.**

7. Uvolněte ukotvení k podlaze.
8. Opatrně vytáhněte přečerpávací stanici z potrubního systému.
 - ▶ Přečerpávací stanice je demontována. Vyčistěte a vydezinfikujte přečerpávací stanici a provozní prostor.

9.5 Čištění a dezinfekce



NEBEZPEČÍ



Nebezpečí v důsledku zdraví škodlivých médií!

Před každou další prací přečerpávací stanici dezinfikujte! Při čištění používejte následující ochranné vybavení:



- Utěsněné ochranné brýle
- Respirátor
- Ochranné rukavice
 - Zde uvedené vybavení je minimální požadované. Dodržujte tovární předpisy! Provozovatel musí zajistit, aby personál obdržel a přečetl předpisy závodu!

- ✓ Přečerpávací stanice je demontována.
- ✓ Vodotěsně zabalený spínací přístroj.
- ✓ Opláchněte proplachovanou vodu do kanalizace podle místních předpisů.
- ✓ K dispozici je dezinfekční prostředek podle předpisů závodu.

OZNÁMENÍ! Při použití přesně dodržujte pokyny výrobce!

1. Ostříkejte přečerpávací stanici čistou vodou shora dolů.
2. Otevřete a propláchněte revizní otvor na sběrné nádrži a zpětném ventilu.
3. Ostříkejte všechny přípojné hrdla zevnitř.
4. Všechny zbytky nečistot na podlaze spláchněte do kanalizace.
5. Nechte přečerpávací stanici vyschnout.
6. Znovu uzavřete revizní otvor na sběrné nádrži a zpětném ventilu.

10 Údržba a oprava

Údržbu a opravy smí provádět **pouze** kvalifikovaný personál (např. zákaznický servis). Intervaly údržby v souladu s normou EN 12056 -4:

- ¼ roku pro nájemní, administrativní a průmyslové objekty
- ½ roku pro apartmánové domy
- 1 rok pro rodinné domy

Zaznamenejte všechny údržbové práce a opravy do deníku. Deník musí být podepsán kvalifikovaným personálem a provozovatelem.

Po údržbě proveďte zkušební provoz.

10.1 Generální oprava

Při generální opravě se kontroluje opotřebení a poškození ložisek motoru, ucpávek, O-kroužků a přívodních kabelů. Poškozené komponenty jsou nahrazeny originálními díly. Tím je zajištěn řádný provoz.

Generální opravu provádí výrobce nebo autorizovaný servis.

11 Náhradní díly

Náhradní díly se objednávají prostřednictvím zákaznického servisu. Aby se předešlo zpětným dotazům a nesprávným objednávkám, musí být vždy uvedeno sériové číslo nebo číslo položky. **Změny vyhrazeny bez předchozího upozornění!**

12 Likvidace

12.1 Ochranné prostředky

Obnošený ochranný prostředek zlikvidujte v souladu s místními předpisy.

12.2 Oleje a maziva

- Provozní prostředek zachyťte do vhodných nádrží.
- Vyteklou kapalinu ihned vyčistěte.
- Provozní prostředek zlikvidujte v souladu s místními předpisy.

12.3 Informace o sběru použitých elektrických a elektronických výrobků

Správná likvidace a vhodná recyklace tohoto produktu zabrání poškození životního prostředí a ohrožení vašeho zdraví.



OZNÁMENÍ

Nevyhazujte do domovního odpadu!

Tento symbol znamená zákaz vyhazování elektrických a elektronických zařízení do domovního odpadu. Symbol je uveden na produktu, balení nebo v průvodní dokumentaci.

Pro správnou manipulaci, recyklaci a likvidaci produktu dodržujte následující body:

- Produkt odevzdávejte pouze na určených, certifikovaných sběrných místech.
- Dodržujte platné místní předpisy.

Informace pro správnou likvidaci vám poskytne místní obecní úřad, nejbližší sběrné místo odpadu nebo váš prodejce. Další informace o recyklaci naleznete zde www.wilo-recycling.com.







wilo



Local contact at
www.wilo.com/contact

Pioneering for You

WILO SE
Wilopark 1
44263 Dortmund
Germany
T +49 (0)231 4102-0
T +49 (0)231 4102-7363
wilo@wilo.com
www.wilo.com