



CoreLine opbouw gen 4

SM136V G4 36_45_60S/840 PSD W20L120 OC

CoreLine opbouw gen 4, All-in, 38.5 W, 23 W, 200x1200 mm, 3600 lm, 4500 lm, 6000 lm, 4000 K, DALI, UGR19

Maak kennis met Philips CoreLine gen4 opbouwverlichting, een reeks hoogwaardige en innovatieve lichtoplossingen die zijn ontworpen om energiezuinige en duurzame verlichting te leveren voor je huis of kantoor. Met hogere lumenpakketten tot 6800 lm, verbeterde efficiëntie tot 160 lm/W en een langere levensduur van L90@50K uur/ L80@100K uur biedt onze CoreLine familie heldere en langdurige verlichting. Onze lichtarmaturen hebben DC-stekkers in alle versies, zijn plasticvrij verpakt per product of in een 4-in-1-verpakking, waardoor ze milieuvriendelijk en kosteneffectief zijn. Onze CoreLine gen4 opbouw heeft dezelfde groene snelconnectoren als het CoreLine paneel en is compatibel met Wieland GSTi3 en GST/5 connectoren. Upgrade je verlichting vandaag nog met Philips CoreLine gen4 opbouwverlichting, een hoogwaardige en innovatieve oplossing die de Philips belofte van energiezuinige en duurzame verlichting waarmaakt.

Product gegevens

Algemene informatie		Lichtrendement (gespec.) (nom.)	
Aantal VSA's	1 unit	Lichtrendement (gespec.) (nom.)	157 155 lm/W
Driver/VSA inbegrepen	Ja	Kleurweergave-index (CRI)	>80
Waardeschaal	Beter	Kleur lichtbron	840 neutraalwit
Garantieperiode	5 jaar	Optiektype	Brede bundel, voldoet aan kantoonormen
Gegevens lichttechniek		Bundelspreiding armatuur	80°
Lichtstroom	3.600 4.500 6.000 lm	Unified Glare Rating (UGR)	19
Gecorreleerde kleurtemperatuur (nom.)	4000 K	Alles-in-één type	All-in, Multi Lumen

CoreLine opbouw gen 4

Bedrijfs- en elektrische gegevens	
Ingangsspanning	220-240 V
Ingangsfrequentie	50 or 60 Hz
Aanloopstroom	5,33 A
Aanlooptijd inschakelpiek	0,04 ms
Energieverbruik	38,5 23 W
Arbeidsfactor	0.9
Aansluiting	Insteekconnector, 5-polig
Kabel	Kabel zonder stekker, 5-polig
Aantal producten op MCB van 16 A type B	73
Geschikt voor willekeurige schakeling	Nee
IEC beschermingsklasse	Veiligheidsklasse II

Dimbaarheid en regelsystemen	
Dimbaar	Ja
Driver/voedingsunit/transformator	Voedingsunit met DALI-interface
Lichtregeling	DALI
Constante lichtopbrengst	Nee
DALI-standaard	DALI-2™

Eigenschappen behuizing en afmetingen	
Materiaal behuizing	Staal
Reflectormateriaal	Staal
Materiaal optiek	Polycarbonaat
Materiaal optische lichtkap/lens	Polycarbonaat
Fixation materiaal	-
Kleur behuizing	Wit
Afwerking optische lichtkap/lens	Microprismatische lens
Totale lengte	1.200 mm
Totale breedte	200 mm
Totale hoogte	53 mm
Afmetingen (hoogte x breedte x diepte)	53 x 200 x 1200 mm
Beschermingsklasse	IP 20/44 [Bescherming tegen vingers, bescherming tegen draden, spatwaterdicht]
IK-classificatie	IK03 [0.35 J versterkt]
Montage	Opbouw
Nettogewicht (per stuk)	3,590 kg

Keurmerken en classificaties	
Gloeidraadtest	Temperatuur 650 °C, duur 30 s
Brandbaarheidsmarkering	Voor montage op normaal brandbare oppervlakken
CE-markering	Ja
ENEC-markering	ENEC-markering
Fotobiologisch risico	Photobiological risk group 0 @200mm to EN62778
Conform EU RoHS-richtlijn	Ja
Prestaties bij omgevingstemperatuur Tq	25 °C
Bereik omgevingstemperatuur	-10 tot +40 °C

Initiële prestaties (conform IEC)	
Tolerantie lichtstroom	+/-10%
Aanvankelijke kleurkwaliteit	(0.38.0.38)SDCM<3
Tolerantie energieverbruik	+/-10%

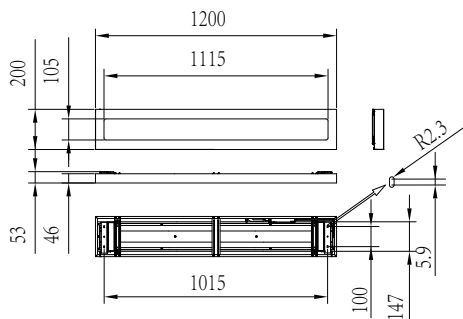
Prestaties gedurende tijd (conform IEC)	
Uitvalpercentage van regel-VSA bij mediaan bruikbare levensduur van 50.000 uur	5 %
Lumenbehoud (EN-IEC 62722-2-1) bij mediaan bruikbare levensduur van 50.000 uur	L90
Lumenbehoud (EN-IEC 62722-2-1) bij mediaan bruikbare levensduur van 100.000 uur	L80

Duurzaamheidsgegevens	
Sustainability rating	Unclassified
Reparatieklasse	Reparatie Klasse D, product is niet ontworpen om gerepareerd te worden.
Ingebedde koolstof (A1-A3)	30,4 kg CO ₂ e
Verhouding van bewerkte materialen in product	24,5 %
Recyclebare inhoudsverhouding van het eindproduct	71,2 %
GWP totaal B6 (kg CO ₂ eq) Opgegeven eenheid	Bereken met uw lokale energiemixwaarde: Vermogen (kW, aangegeven eenheid) * Levensduur (uren, aangegeven eenheid) * Energiemix (kg CO ₂ eq / kWh)
GWP totaal B6 (kg CO ₂ eq) Functionele eenheid	Bereken met uw lokale energiemixwaarde: Aangegeven vermogen (kW) * 1000 (lm) / lumenoutput (lm) Aangegeven eenheid * 35000 (uur) * energiemix (kg CO ₂ eq / kWh)

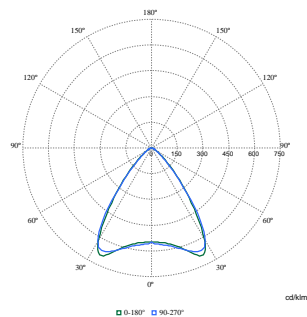
Productgegevens	
Productnaam voor bestelling	SM136V G4 36_45_60S/840 PSD W20L120 OC
Volledige productnaam	SM136V G4 36_45_60S/840 PSD W20L120 OC
Full EOC	872016976424899
Bestelcode	8720169764248
Materiaalnr. (12NC)	911401841987
Lokale code	8720169764248
Numerator - Aantal per pak	1
EAN/UPC - product/behuizing	8720169764248
Numerator - Dozen per buitendoos	4
EAN/UPC - Case	8720169764521

CoreLine opbouw gen 4

Maatschets



Fotometrische gegevens



Polar Normal (separate) - 911401841987

