

Productinformatieblad

Specificaties



Modicon M221 - PLC - 16 I/O transistor PNP Ethernet veerklemmen

TM221ME16TG

EAN Code: 3606480611322

Prijs: 313,05 EUR

Hoofd

range of product	Modicon M221
product of component type	Logic controller
Us nominale voedingsspanning	24 V DC
aantal discrete inputs	8, discrete input 4 snelle input In overeenstemming met IEC 61131-2 Type 1
aantal analoge ingangen	2 om 0...10 V
digitaal uitgangstype	Transistor
aantal discrete outputs	8 transistor 2 snelle uitvoer
discrete uitgangsspanning	24 V DC
discrete uitgangsstroom	0.5 A

Complementair

aantal digitale I/O	16
aantal I/O uitbreidingsmodules	7 (lokaal I/O-Architectuur) 14 (op afstand I/O-Architectuur)
voedingsspanningsgrenzen	20,4...28,8 V
inschakelstroom	35 A
maximaal energieverbruik in W	22,9 W om 24 V (met max. aantal I/O uitbreidingsmodules) 4 W om 24 V (zonder I/O uitbreidingsmodule)
voeding uitgangsstroom	0,52 A 5 V voor uitbreidingsbus 0,49 A 24 V voor uitbreidingsbus
discrete inputlogica	Sink of bron (positief/negatief)
digitale ingangsspanning	24 V
type digitale ingangsspanning	DC
analoge ingangsresolutie	10 bits
LSB-waarde	10 mV
conversietijd	1 ms per kanaal + 1 controller cyclustijd voor analoge ingang analoge input
toegestane overbelasting op inputs	+/- 30 V DC voor 5 mn (maximum) voor analoge input +/- 13 V DC (permanent) voor analoge input
spanningstoestand 1 gegarandeerd	≥ 15 V voor invoer
spanningstoestand 0 gegarandeerd	≤ 5 V voor invoer
discrete ingangsstroom	7 mA voor discrete input 5 mA voor snelle input

De weergegeven prijs is de adviesprijs in euro excl. BTW. Deze kan onderhevig zijn aan korting. Neem contact op met uw lokale distributeur of detailhandel voor de daadwerkelijke prijs

ingangsimpedantie	100 kOhm voor analoge input 3.4 kOhm voor invoer 4.9 kOhm voor snelle input
responstijd	35 µs uitschakelen, I2...I5 klem voor invoer 5 µs inschakelen, I0, I1, I6, I7 klem voor snelle input 35 µs inschakelen, andere klemmen klem voor invoer 5 µs uitschakelen, I0, I1, I6, I7 klem voor snelle input 100 µs uitschakelen, andere klemmen klem voor invoer 5 µs turn-on, turn-off, Q0...Q1 klem voor uitvoer 50 µs turn-on, turn-off, V2...Q3 klem voor uitvoer 300 µs turn-on, turn-off, andere klemmen klem voor uitvoer
configureerbare filtertijd	0 ms voor invoer 3 ms voor invoer 12 ms voor invoer
digitale uitgangslógica	Positieve logische (source)
Maximale stroom per uitgang gemeenschappelijk	4 A
Uitgangsfrequentie (synchr met net)	100 kHz voor snelle uitgang (PWM/PLS module) om Q0...Q1 5 kHz voor uitvoer om V2...Q3 0,1 kHz voor uitvoer om V4...Q6
absolute nauwkeurigheidfout	+/- 1% van ware grootte voor analoge input
Maximale lekstroom	0,1 mA voor transistoruitvoer
Maximale spanningsval	<1 V
mechanische duurzaamheid	20000000 cycles voor transistoruitvoer
Maximale wolframbelasting	<12 W voor uitvoer en snelle uitvoer
type bescherming	Beveiliging tegen kortsluiting en overbelasting met automatische reset Kortsluitingsbescherming op uitgang Kortsluit- en overbelastingsbeveiliging om 1 A
resettijd	1 s automatische reset
geheugencapaciteit	256 kB voor Gebruikersapplicatie en data RAM met 10000 instructies 256 kB voor Interne variabelen RAM
gegevens geback-upt	256 kB ingebouwd flash geheugen voor Backup van applicatie en data
dataopslagapparatuur	2 GB SD kaart (optioneel)
batterijtype	BR2032 of CR2032X lithium niet-oplaadbaar
back-uptijd	1 jaar om 25 °C (door voedingsonderbreking)
uitvoeringstijd voor 1 Kinstructie	0,3 ms voor event en periodieke taak 0,7 ms voor andere instructie
Uitvoeringstijd per instructie	0.2 µs booleaans
Tijd voor gebeurtenistaak overschrijven	60 µs responstijd
applicatiestructuur	1 cyclische hulptaak 8 onderbrekingstaken 1 configureerbare vrijloop/cyclische hoofdtaak
maximum grootte van objectgebieden	512 %M geheugenbits 255 %C tellers 8000 %MW geheugenwoorden 512 %KW constante woorden 255 %TM timers
realtime klok	Met
klokafwijking	<= 30 s/maand om 25 °C
regellus	Instelbare PID-regelaar tot 14 gelijktijdige lussen
positioneringsfuncties	Positie PTO 2 as(sen)puls/richting modus (100 kHz) Positie PTO 1 as(sen)CW/CCW modus (100 kHz)

beschikbarefunctie	PLS Frequentiegenerator PWM
nummer telleringang	4 snelle ingang (HSC module) om 100 kHz 32 bits
type controlesignaal	Puls/richting A/B Eenfasig
geïntegreerd aansluitingstype	USB-poort met mini B USB 2.0 bovenaan Niet geïsoleerde seriële verbinding serieel 1 met RJ45 bovenaan en RS232/RS485 type connector Ethernet met RJ45 bovenaan
voeding	(serieel 1)voeding voor seriële koppeling: 5 V, <200 mA
transmissiesnelheid	1,2...115,2 kbit/s (standaard 115,2 kbit/s) voor buslengte van 15 m voor RS485 1,2...115,2 kbit/s (standaard 115,2 kbit/s) voor buslengte van 3 m voor RS232 480 Mbit/s voor USB
protocol communicatiepoort	USB-poort: USB - SoMachine-Netwerk Niet geïsoleerde seriële verbinding: Modbus master/slave - RTU/ASCII of SoMachine-netwerk Ethernet
Ethernet-poort	10BASE-T/100BASE-TX 1 poort met 100 m koperen kabel
communicatiedienst	Ethernet/IP adapter Modbus TCP server Modbus TCP klant Modbus TCP slave apparaat DHCP klant
lokale signalering	1 LED (groen) voor PWR 1 LED (groen) voor RUN 1 LED (rood) voor modulefout (ERR) 1 LED (groen) voor SD kaarttoegang (SD) 1 LED (rood) voor BAT 1 led per kanaal (groen) voor I/O-status 1 LED (groen) voor SL Ethernet netwerkactiviteit (groen) voor ACT Ethernet netwerkverbinding (geel) voor Verbinding (Verbindingsstatus)
elektrische aansluiting	aansluitblok, 3 klem voor het verbinden van de 24 V DC-voeding connector, 4 klem voor analoge ingangen Mini B USB 2.0 connector voor een programmeerterminal verwijderbaar verend klemmenblok, 10 klem voor ingangen verwijderbaar verend klemmenblok, 11 klem voor uitgangen
Maximale kabelafstand tussen apparaten	Afgeschermdde kabel: <10 m voor snelle input Niet-afgeschermdde kabel: <30 m voor uitvoer Niet-afgeschermdde kabel: <30 m voor digitale input Niet-afgeschermdde kabel: <1 m voor analoge input Afgeschermdde kabel: <3 m voor snelle uitvoer
isolatie	Tussen ingang en interne logica om 500 V AC Tussen snelle ingang en interne logica om 500 V AC Niet-geïsoleerd tussen ingangen Tussen output en interne logica om 500 V AC Niet-geïsoleerd tussen analoge ingang en interne logica Niet-geïsoleerd tussen analoge ingangen
markering	CE
montagesteun	Top hat type TH35-15 rail In overeenstemming met IEC 60715 Top hat type TH35-7,5 rail In overeenstemming met IEC 60715 plaat of paneel met bevestigingskit
hoogte	90 mm
diepte	70 mm
breedte	70 mm
gewicht product	0,264 kg

Omgeving

standards	IEC 61131-2 UL 508 CAN/CSA C22.2 Nr. 213 IACS E10 ANSI/ISA 12-12-01
product certifications	LR ABS cULus DNV-GL EAC RCM CE UKCA cULus HazLoc
milieu-eigenschappen	Gewoon of gevaarlijke locatie
weerstand tegen elektrostatische ontlading	8 kV in lucht In overeenstemming met IEC 61000-4-2 4 kV bij contact In overeenstemming met IEC 61000-4-2
weerstand tegen elektromagnetische velden	10 V/m 80 MHz...1 GHz In overeenstemming met IEC 61000-4-3 3 V/m 1.4 GHz...2 GHz In overeenstemming met IEC 61000-4-3 1 V/m 2...2,7 GHz In overeenstemming met IEC 61000-4-3
weerstand tegen magnetische velden	30 A/m 50/60 Hz In overeenstemming met IEC 61000-4-8
weerstand tegen snelle piekspanningen	2 kV In overeenstemming met IEC 61000-4-4 (stroomlijnen) 2 kV In overeenstemming met IEC 61000-4-4 (relais output) 1 kV In overeenstemming met IEC 61000-4-4 (I/O) 1 kV In overeenstemming met IEC 61000-4-4 (Ethernet lijn) 1 kV In overeenstemming met IEC 61000-4-4 (seriële verbinding)
bestand tegen stroomstoten	2 kV stroomlijnen (AC) gewone modus In overeenstemming met IEC 61000-4-5 2 kV relais output gewone modus In overeenstemming met IEC 61000-4-5 1 kV I/O gewone modus In overeenstemming met IEC 61000-4-5 1 kV afgeschermd kabel gewone modus In overeenstemming met IEC 61000-4-5 0,5 kV stroomlijnen (DC) differentieelmodus In overeenstemming met IEC 61000-4-5 1 kV stroomlijnen (AC) differentieelmodus In overeenstemming met IEC 61000-4-5 1 kV relais output differentieelmodus In overeenstemming met IEC 61000-4-5 0,5 kV stroomlijnen (DC) gewone modus In overeenstemming met IEC 61000-4-5
weerstand tegen geleide storingen, geïnduceerd door radiofrequentievelden	10 V 0,15...80 MHz In overeenstemming met IEC 61000-4-6 3 V 0.1...80 MHz In overeenstemming met Marine specificatie (LR, ABS, DNV, GL) 10 V spot frequentie (2, 3, 4, 6,2, 8,2, 12,6, 16,5, 18,8, 22, 25 MHz) In overeenstemming met Marine specificatie (LR, ABS, DNV, GL)
elektromagnetische emissie	Geleide emissies - testniveau: 79 dB μ V/m QP/66 dB μ V/m AV (stroomlijnen (AC)) om 0,15...0,5 MHz In overeenstemming met IEC 55011 Geleide emissies - testniveau: 73 dB μ V/m QP/60 dB μ V/m AV (stroomlijnen (AC)) om 0,5...300 MHz In overeenstemming met IEC 55011 Geleide emissies - testniveau: 120...69 dB μ V/m QP (stroomlijnen) om 10...150 kHz In overeenstemming met IEC 55011 Geleide emissies - testniveau: 63 dB μ V/m QP (stroomlijnen) om 1,5...30 MHz In overeenstemming met IEC 55011 Uitgestraalde emissies - testniveau: 40 dB μ V/m QP klasse A (10 m) om 30...230 MHz In overeenstemming met IEC 55011 Geleide emissies - testniveau: 79...63 dB μ V/m QP (stroomlijnen) om 150...1500 kHz In overeenstemming met IEC 55011 Uitgestraalde emissies - testniveau: 47 dB μ V/m QP klasse A (10 m) om 200...1000 MHz In overeenstemming met IEC 55011
immuniteit voor micro-onderbrekingen	10 ms
omgevingsluchttemperatuur voor werking	-10...55 °C (horizontale installatie) -10...35 °C (verticale installatie)
ambient air temperature for storage	-25...70 °C
relatieve vochtigheid	10...95 %, zonder condensatie (in bedrijf) 10...95 %, zonder condensatie (bij opslag)
IP beschermingsgraad	IP20 met geplaatste beschermkap
pollution degree	<= 2
operating altitude	0...2000 m
opslaghoogte	0...3000 m

trillingsweerstand	3.5 mm om 5...8,4 Hz aan symmetrische rail 3.5 mm om 5...8,4 Hz aan paneelmontage 1 gn om 8,4...150 Hz aan symmetrische rail 1 gn om 8,4...150 Hz aan paneelmontage
schokbestendigheid	147 m/s ² voor 11 ms

Verpakkingseenheid

Eenheidstype van verpakking 1	PCE
Aantal eenheden in verpakking 1	1
verpakking 1 hoogte	10,500 cm
verpakking 1 breedte	9,600 cm
verpakking 1 lengte	12,500 cm
verpakking_1_gewicht	400,000 g
Eenheidstype van verpakking 2	S04
Aantal eenheden in verpakking 2	24
verpakking 2 hoogte	30,000 cm
verpakking 2 breedte	40,000 cm
verpakking 2 lengte	60,000 cm
verpakking 2 gewicht	11,063 kg
Eenheidstype van verpakking 3	P12
Aantal eenheden in verpakking 3	288
verpakking_3_hoogte	80,000 cm
verpakking 3 breedte	105,000 cm
verpakking 3 lengte	125,000 cm
verpakking 3 gewicht	25,056 kg

contractuele waarborg

Garantie (in maanden)	18
------------------------------	----

Schneider Electric wil tegen 2050 de Net Zero-status hebben bereikt via partnerschappen in de toeleveringsketen, materialen met een lagere impact en circulariteit via onze doorlopende campagne "Use Better, Use Longer, Use Again" om de levensduur van producten en de recycleerbaarheid te verlengen.

[Uitleg van Environmental Data >](#)

[Hoe evalueren we de duurzaamheid van producten? >](#)

Milieuoetafdruk

Totale levenscyclus ecologische voetafdruk	97 kg CO2 eq.
Koolstofvoetafdruk van de fabricagefase [A1–A3]	13 kg CO2 eq.
Koolstofvoetafdruk van de distributiefase [A4]	0.8 kg CO2 eq.
Koolstofvoetafdruk van de installatiefase [A5]	0 kg CO2 eq.
Koolstofvoetafdruk van de gebruiksfase [B2, B3, B4, B6]	82 kg CO2 eq.
Koolstofvoetafdruk van de einde-levensfase [C1–C4]	0.8 kg CO2 eq.
Milieu Profiel	Milieuprofiel van het product

Use Better

Materialen en verpakking

Pakket met gerecycleerd karton	Ja
Verpakkingen zonder kunststof	Nee
RoHS-richtlijn van de EU	Conform door vrijstelling
REACH-verordening	Referentie bevat zorgwekkende stoffen (SVHC) boven drempelwaarde
PVC-vrij	Ja

Use Longer

Levensduurverlenging

Reparatie	Nee
-----------	-----

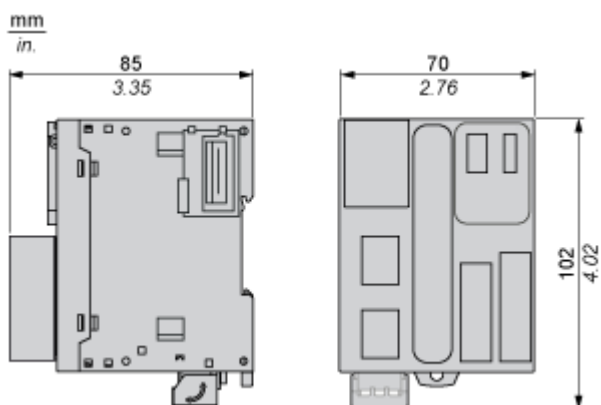
Use Again

Herverpakken en herfabriceren

Percentage mogelijke recycleerbaarheid	0
Circulair Profiel	Informatie over einde levensduur
Terugname	Ja
WEEE-label	 Het product moet op markten van de Europese Unie worden afgevoerd volgens specifieke afvalinzamelingsregels en mag nooit in een gewone vuilnisbak terechtkomen.

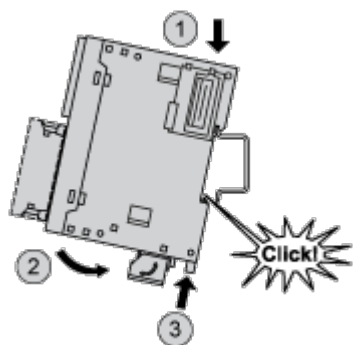
Dimensions Drawings

Dimensions

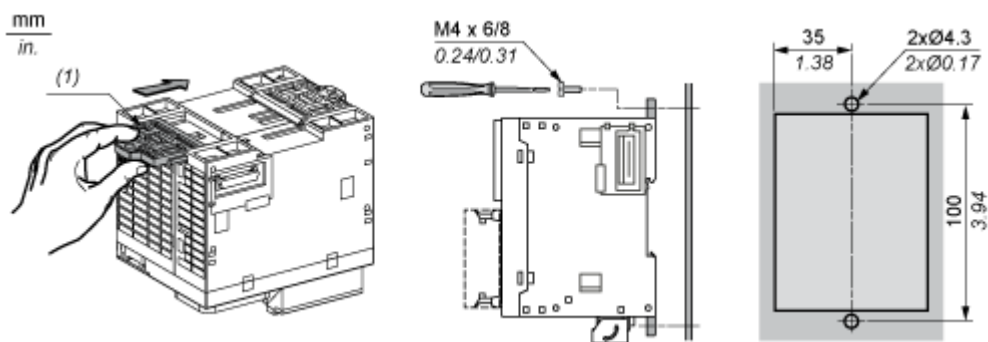


Mounting and Clearance

Mounting on a Rail



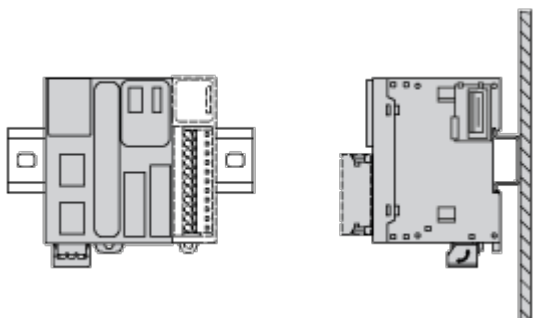
Direct Mounting on a Panel Surface



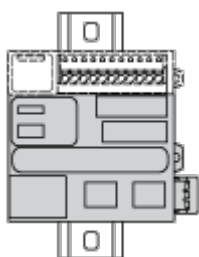
- (1) Install a mounting strip

Mounting

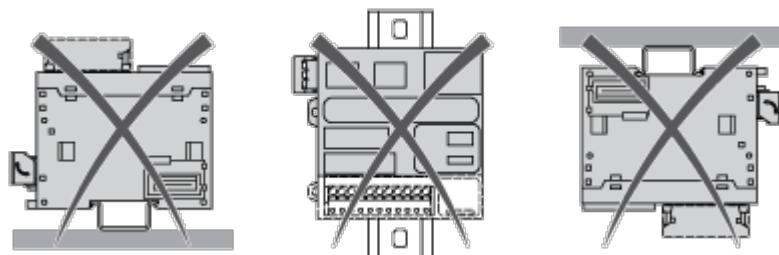
Correct Mounting Position



Acceptable Mounting Position

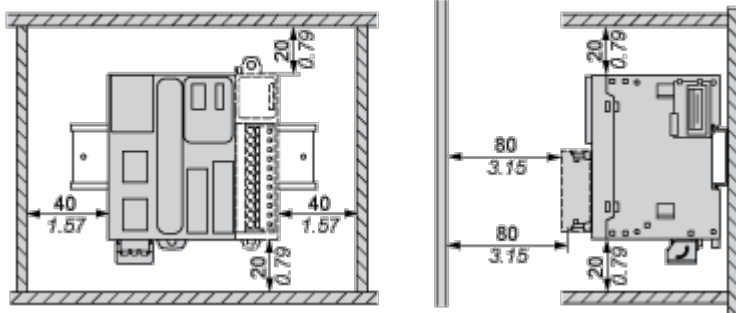


Incorrect Mounting Position



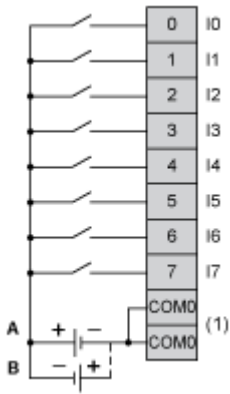
Clearance

mm
in.



Connections and Schema

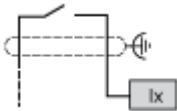
Digital Inputs



(1) The COM0 terminals are connected internally.

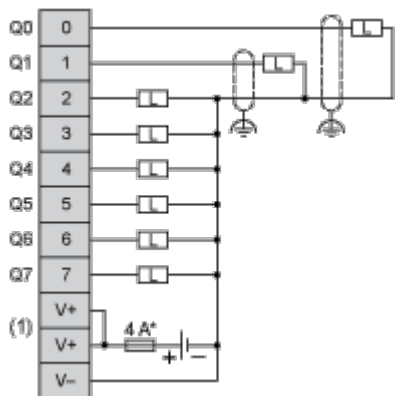
A : Sink wiring (positive logic).

B : Source wiring (negative logic).

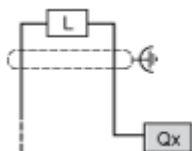


Ix I0, I1, I6, I7

Digital Outputs

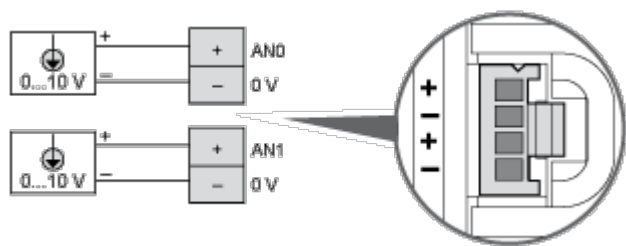
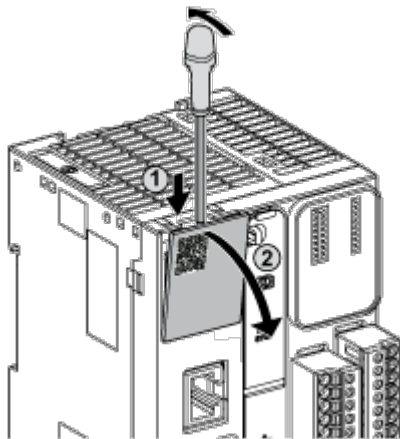


- (*) Type T fuse
- (1) The V+ terminals are connected internally.



Qx Q0, Q1

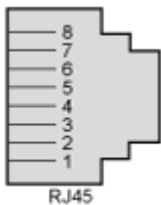
Analog Inputs



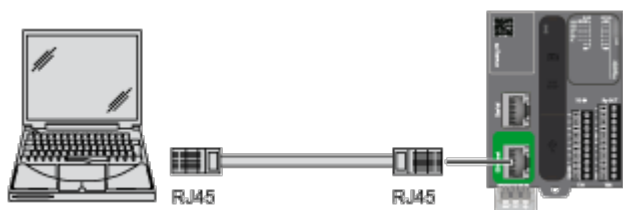
The (-) poles are connected internally.

Pin	Wire Color
AN0 / AN1	Red
0 V	Black

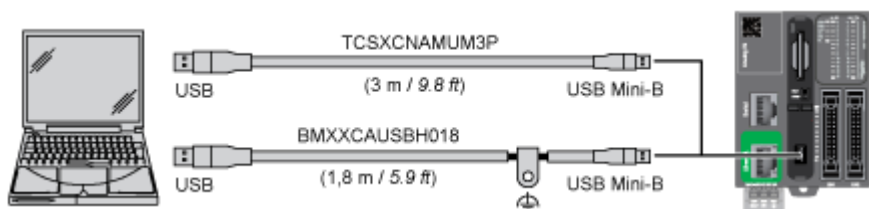
Ethernet Connection



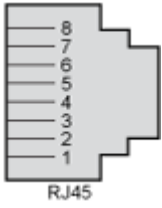
Pin N °	Signal
1	TD+
2	TD-
3	RD+
4	-
5	-
6	RD-
7	-
8	-



USB Mini-B Connection



SL1 Connection

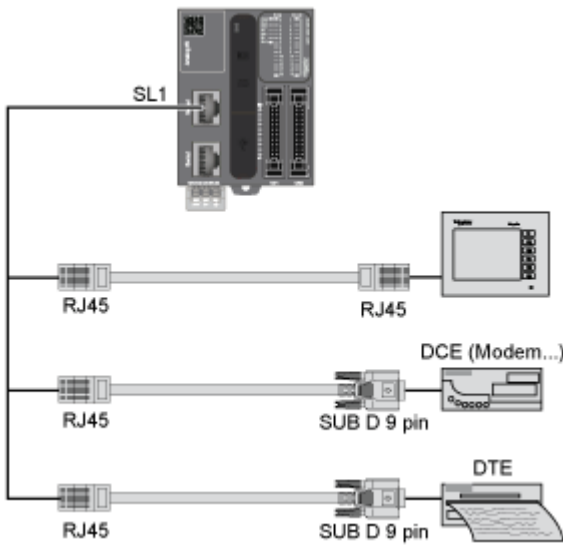


SL1

N °	RS 232	RS 485
1	RxD	N.C.
2	TxD	N.C.
3	RTS	N.C.
4	N.C.	D1
5	N.C.	D0
6	CTS	N.C.
7	N.C.*	5 Vdc
8	Common	Common

N.C.: not connected

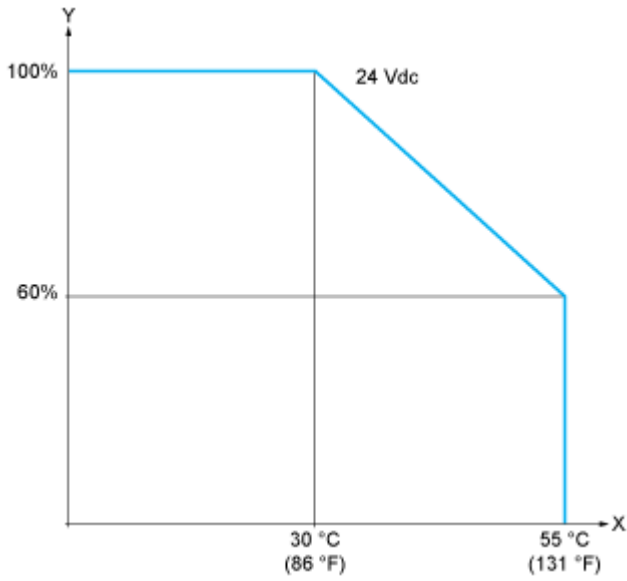
* : 5 Vdc delivered by the controller. Do not connect.



Performance Curves

Derating Curves

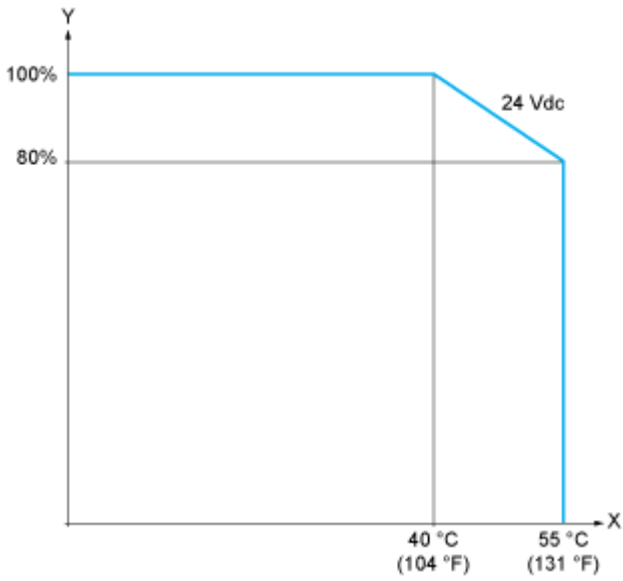
Embedded Digital Inputs



X : Ambient temperature

Y : Input simultaneous ON ratio

Embedded Digital Outputs



X : Ambient temperature

Y : Output simultaneous ON ratio