



MASTERCOLOUR CDM-Tm Elite Mini



MC CDM-Tm Elite Mini 35W/930 GU6.5 1CT

Miniatuur enkelkneeps keramische metaalhalogeen-ontladinglamp met lange levensduur en zeer hoog rendement die een sprankelend helder wit licht produceert met een hoge kleurweergave-index.

Waarschuwingen en veiligheid

- Alleen te gebruiken in volledig gesloten armaturen, zelfs tijdens testen (IEC 61167, IEC 62035, IEC 60598)
- De armatuur moet hete lamponderdelen bij elkaar kunnen houden als de lamp breekt
- Alleen te gebruiken met elektronische VSA's
- Gebruik voor 50 W alleen elektronische VSA's van Philips
- Regel-VSA moet voorzien zijn van eindelevensduurbescherming (IEC 61167, IEC 62035)
- Het is uiterst onwaarschijnlijk dat een kapotte lamp ook maar enige invloed heeft op uw gezondheid. Als een lamp breekt, ventileer de kamer dan gedurende 30 minuten en ruim de scherven op, bij voorkeur met handschoenen. Doe de scherven in een afgesloten plastic zak en breng die naar uw plaatselijke afvalverwerking voor recycling. Gebruik geen stofzuiger.

Product gegevens

Algemene informatie	
Lampvoet	GU6.5
Gebruiksstand	UNIVERSEEL [Elke of universeel (U)]
Meetreferentie van lichtstroom	Sphere
Levensduur tot 50% uitval (nom.)	20.000 hr

Gegevens lichttechniek	
Kleurcode	930 [CCT of 3000K]
Lichtstroom	3.950 lm
Kleuraanduiding	Warm wit (WW)
Kleurkwaliteit, coördinaat X (nominaal)	0,434
Kleurkwaliteit, coördinaat Y (nominaal)	0,398

Gecorreleerde kleurtemperatuur (nom.)	3000 K
Lichtrendement (gespec.) (nom.)	102 lm/W
Kleurweergave-index (CRI)	90
Booglengte O (nom.)	4,7 mm

Bedrijfs- en elektrische gegevens	
Energieverbruik	39,1 W
Spanning (nom.)	87 V

Dimbaarheid en regelsystemen	
Dimbaar	Nee

MASTERColour CDM-Tm Elite Mini

Eigenschappen behuizing en afmetingen

Lampafwerking	Helder
Lampvorm	T13,3
Nettogewicht (per stuk)	0,008 kg

Keurmerken en classificaties

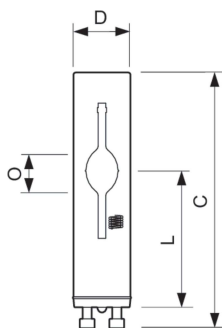
Energie-efficiëntieklasse	F
Kwikhoud (Hg) (max.)	4,7 mg
Kwikhoud (Hg) (nom.)	4,7 mg
Energieverbruik kWh/1.000 uur	40 kWh
EPREL-registratienummer	1519237

Productgegevens

Productnaam voor bestelling	MC CDM-Tm Elite Mini 35W/930 GU6.5 1CT
-----------------------------	--

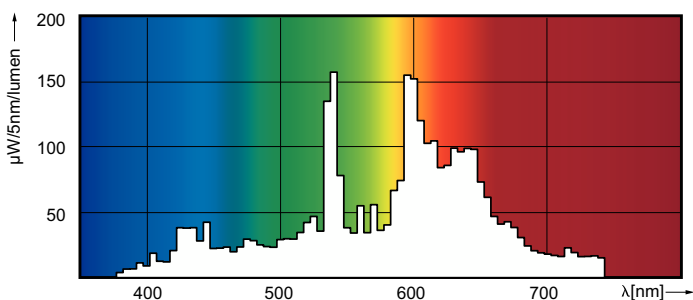
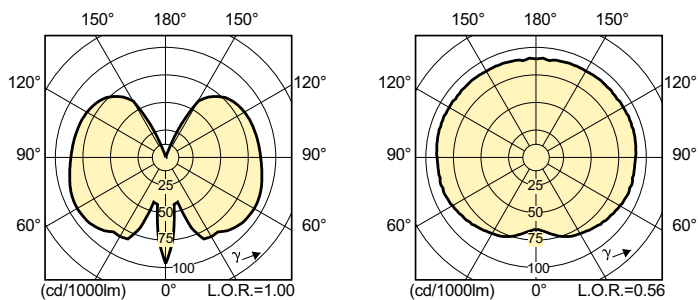
Volledige productnaam	MC CDM-Tm Elite Mini 35W/930 GU6.5 1CT
Full EOC	871829115382500
Bestelcode	8718291153825
Materiaalnr. (12NC)	928187405130
Lokale code	CDMTMELITE35930
Numerator - Aantal per pak	1
EAN/UPC - product/behuizing	8718291153825
Numerator - Dozen per buitendoos	12
EAN/UPC - Case	8718291153832

Maatschets



Product	D (max)	D	O	L (min)	L (max)	L	C (max)
MC CDM-Tm Elite Mini 35W/930 GU6.5 1CT	13,3 mm	0,5 in	4,7 mm	28 mm	32 mm	30 mm	56,7 mm

Fotometrische gegevens

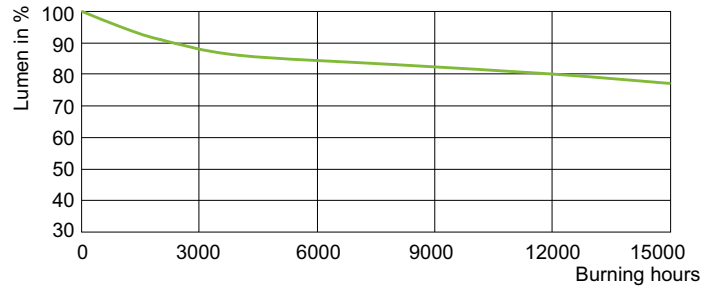


Light Distribution Diagram - MC CDM-Tm Elite Mini 35W/930 GU6.5 1CT

Spectral Power Distribution Colour - MC CDM-Tm Elite Mini 35W/930 GU6.5 1CT

MASTERColour CDM-Tm Elite Mini

Levensduur



LDLE_CDM-Tm_0001-Life expectancy diagram

Lumen Maintenance Diagram - MC CDM-Tm Elite Mini 35W/930 GU6.5 1CT

