

Produktdatenblatt Spirotech

Produktname

EMCK Maxi 45L max 8,1bar

Produkteigenschaften

Die MultiControl Kompakt MAXI ist ein automatisches Expansions- und Druckhaltegerät mit 2 Pumpen (2x 100 %) und einem Überströmventil für 100% redundanten Pumpenbetrieb. Ein druckloser Expansionsbehälter ist integriert.

- enthält 2 Pumpen (2x 100%)
- enthält 1 Überlaufventil (1x 100%)
- Betriebsdruckbereich bis 8,1 bar
- Erhältlich mit Behältervolumen von 45 bis 500 Litern
- Zwei weitere Gefäße können hinzugefügt werden.
- Maximales Expansionsvolumen: 75 – 1.500 Liter
- Die maximale Temperatur am Anschlusspunkt beträgt 70°C (über 70°C mit Zusatztank möglich)
- Maximale Sicherheitstemperatur im System: 110°C
- Maximaler Betriebsdruck (PN): 10 bar

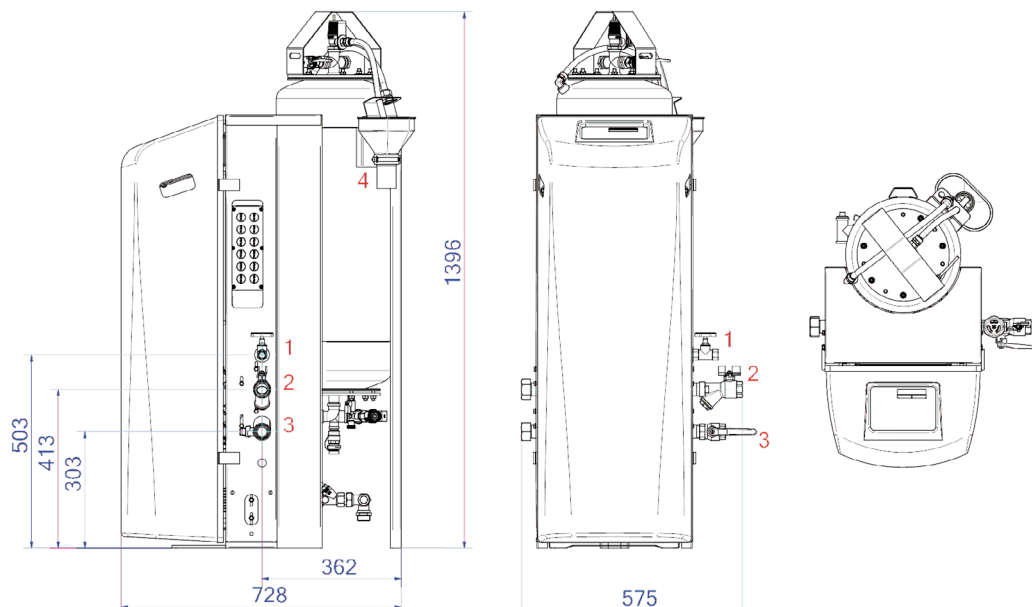
Artikelnummer

EMCK-M45-8.1

Produktbild



Produktabmessungen



1. Nachfüllanschluss

Rp1/2

2. Ausdehnungsüberlaufleitung

Rp1

3. Ausdehnungsdruckleitung

Rp1

4. Entleerungstrichter Tanksicherheitsventil

DN50 Geberit

Produktdatenblatt Spirotech

ETIM-Produktdaten

Höhe	1375 mm
Inhalt	45 Ltr.
Max. Arbeitsdruck	8,1 bar
Verbindungstyp	sonstige
Leistungsaufnahme	1,5 kW
Koppelbar	Ja
Elektrischer Anschluss	Anschlusskabel mit Stecker
Funktion Master/Slave	Nein
Mit Druckausdehnungsgefäß	Ja
Digitale Steuerungseinheit	Ja

Doppelte Pumpe	Ja
Mit austauschbarer Membran	Ja
Kompressor im Sockel	Nein
Nenndurchmesser Ausdehnungsanschluss	1 Zoll (25)
Max. Flüssigkeitstemp.	70 °C
Für Heizsysteme bis	1 MW
Platzierung horizontal	Nein
Anschlussspannung	230 V
Komprimierungsklasse	PN 10

Disclaimer

Dieses Produktblatt wurde mit größtmöglicher Sorgfalt erstellt. Dennoch kann es Fehler, Tippfehler oder Auslassungen enthalten. Die aktuellsten und korrektesten Informationen finden Sie auf unserer Website.

