

Productinformatieblad

Specificaties



Remweerstand voor Altivar 340/900 - 5 Ohm - 32kW - IP23

VW3A7756

EAN Code: 3606480802485

Prijs: 7.328,00 EUR

Hoofd

bereik compatibiliteit	Altivar Machine ATV340 Altivar Process ATV900
product or component type	Remweerstand
waarde in ohm	5 Ohm
Ue toegekende bedrijfsspanning	24 V DC 250 V AC

Complementair

compatibiliteit product	Variabele snelheidsaandrijving ATV930 wandmontage 75 kW 380...480 V Zware cyclus Variabele snelheidsaandrijving ATV930 wandmontage 110 kW 380...480 V Zware cyclus Variabele snelheidsaandrijving ATV930 wandmontage 132 kW 380...480 V Zware cyclus Variabele snelheidsaandrijving ATV930 wandmontage 160 kW 380...480 V Zware cyclus Variabele snelheidsaandrijving ATV930 wandmontage 22 kW 200...240 V Zware cyclus Variabele snelheidsaandrijving ATV930 wandmontage 30 kW 200...240 V Zware cyclus Variabele snelheidsaandrijving ATV930 wandmontage 37 kW 200...240 V Zware cyclus Variabele snelheidsaandrijving ATV930 wandmontage 45 kW 200...240 V Zware cyclus Variabele snelheidsaandrijving ATV950 wandmontage 75 kW 380...480 V Zware cyclus Variabele snelheidsaandrijving ATV340 55 kW 380...480 V Zware cyclus Variabele snelheidsaandrijving ATV930 wandmontage 220 kW 380...480 V Middelzware cyclus 3 per aandrijving Variabele snelheidsaandrijving ATV930 wandmontage 250 kW 380...480 V Middelzware cyclus 3 per aandrijving Variabele snelheidsaandrijving ATV930 wandmontage 310 kW 380...480 V Middelzware cyclus 4 per aandrijving
belastingscyclus	Zware cyclus (heavy duty) <6 s braking with 100 % braking torque for a 120 s cycle Zware cyclus (heavy duty) <6 s braking with 165% braking torque for a 120 s cycle Zware cyclus (heavy duty) <6 s braking with 150 % braking torque for a 120 s cycle variabele snelheidsaandrijving power = 220 kW Zware cyclus (heavy duty) <6 s braking with 150 % braking torque for a 120 s cycle variabele snelheidsaandrijving power = 250 kW Zware cyclus (heavy duty) <6 s braking with 150 % braking torque for a 120 s cycle variabele snelheidsaandrijving power = 315 kW
gemiddeld vermogen beschikbaar	32 kW bij 50 °C
elektrische aansluiting	terminal, aansluitingsmogelijkheid: <= 2.5 mm ² / AWG 12 voor schakelaar temperatuurregeling M12 blanke draad voor aandrijving
type bescherming	Thermobeveiliging via aandrijving of temperatuurregelschakelaar bij 120°C
width	540 mm
height	1285 mm

De weergegeven prijs is de adviesprijs in euro excl. BTW. Deze kan onderhevig zijn aan korting. Neem contact op met uw lokale distributeur of detailhandel voor de daadwerkelijke prijs

depth	1060 mm
-------	---------

net weight	126 kg
------------	--------

Omgeving

IP-beschermingsgraad	IP23
----------------------	------

ambient air temperature for storage	-25...70 °C
-------------------------------------	-------------

ambient air temperature for operation	0...50 °C
---------------------------------------	-----------

Verpakkingseenheid

Unit Type of Package 1	PCE
------------------------	-----

Number of Units in Package 1	1
------------------------------	---

Package 1 Height	160,000 cm
------------------	------------

Package 1 Width	80,000 cm
-----------------	-----------

Package 1 Length	120,000 cm
------------------	------------

Package 1 Weight	148,000 kg
------------------	------------

Environmental Data

Schneider Electric wil tegen 2050 de Net Zero-status hebben bereikt via partnerschappen in de toeleveringsketen, materialen met een lagere impact en circulariteit via onze doorlopende campagne "Use Better, Use Longer, Use Again" om de levensduur van producten en de recycleerbaarheid te verlengen.

[Uitleg van Environmental Data](#) >

[Hoe evalueren we de duurzaamheid van producten?](#) >

Use Better

 Materialen en verpakking	
Pakket met gerecycleerd karton	Nee
Verpakkingen zonder kunststof	Nee
EU-richtlijn RoHS	Voldoet pro-actief (Product valt niet onder de EU RoHS juridische scope)
REACH-regelgeving	REACH-verklaring

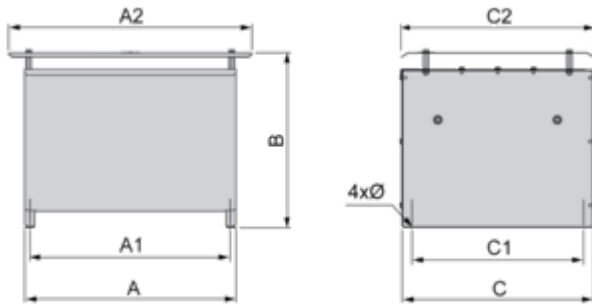
Use Again

 Herverpakken en herfabriceren	
Terugname	No

Dimensions Drawings

Dimensions

Right Side and Front View



Dimensions in mm

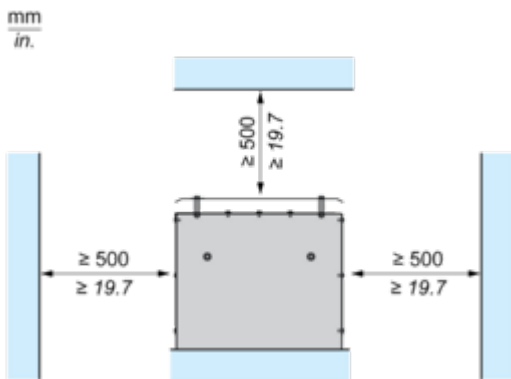
A	B	C	A1	C1	A2	C2	Ø
940	1285	485	920	380	1060	540	9 x 12

Dimensions in in.

A	B	C	A1	C1	A2	C2	Ø
37.00	50.59	19.09	36.22	14.96	41.73	21.26	0.35 x 0.47

Mounting and Clearance

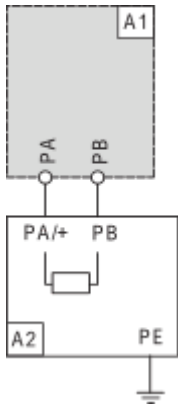
Clearances



Connections and Schema

Recommended Schema

1 Braking Resistor

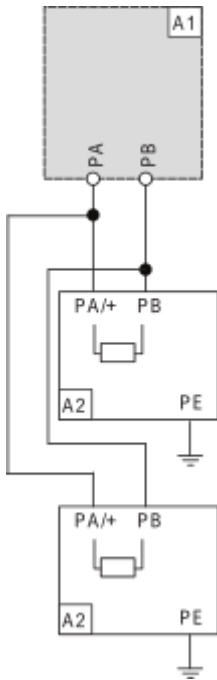


A1 : Drive or external braking unit

A2 : Braking resistor

PA, PB : Bus DC

2 Braking Resistors



A1 : Drive or external braking unit

A2 : Braking resistor

PA, PB : Bus DC