


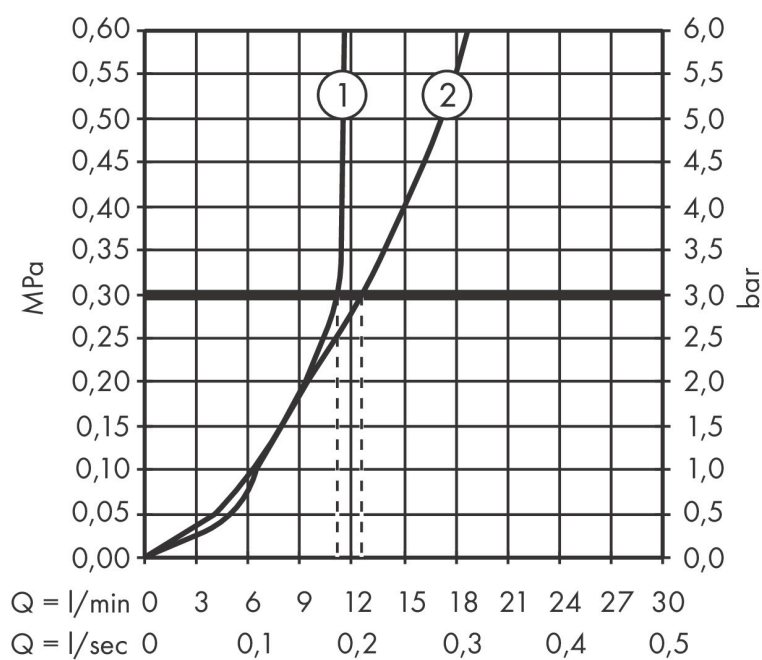
Merk AXOR
Artikelnaam **AXOR Starck** douchezuil met thermostaat en hoofddouche 240
Art.nr. 12672000
Oppervlakte chroom
Netto prijs 3.063,22 EUR

Benodigde onderdelen

Product foto	Artikelnaam	Art.nr.	Prijs
	hansgrohe inbouwdeel Showerpipe / Showercol- umn	10902180	459,00

Merk	AXOR
Artikelnaam	AXOR Starck douchezuil met thermostaat en hoofddouche 240
Art.nr.	12672000
Oppervlakte	chrom
Netto prijs	3.063,22 EUR

Stroomschema

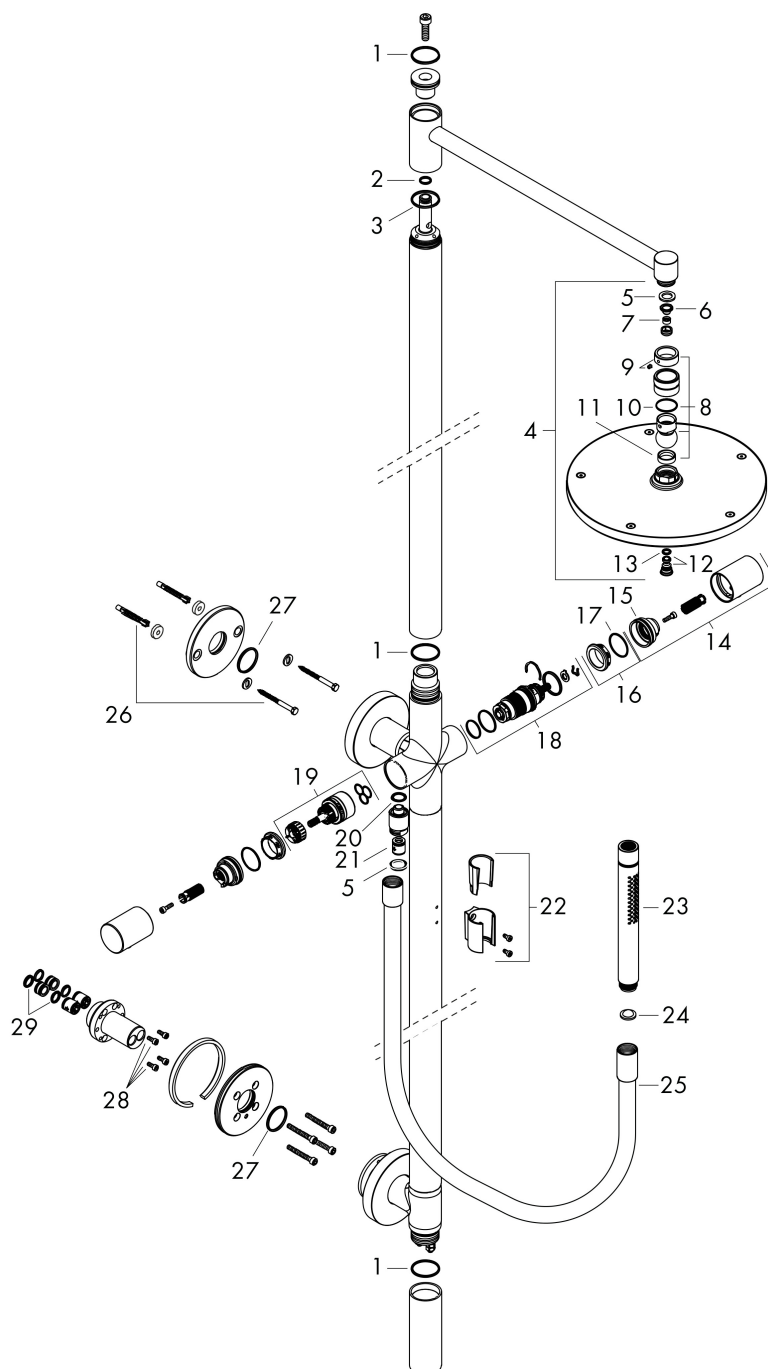


- 1 Handdouche
- 2 Hoofddouche

De verbruikswaarden werden in overeenstemming met de praktijk met de bijbehorende armaturen (thermostaat/mengkraan/inbouwventiel) gemeten.

Merk AXOR
Artikelnaam **AXOR Starck** douchezuil met thermostaat en hoofdouche 240
Art.nr. 12672000
Oppervlakte chroom
Netto prijs 3.063,22 EUR

Explosietekening voor bouwjaar: >10/22



Merk	AXOR
Artikelnaam	AXOR Starck douchezuil met thermostaat en hoofdouche 240
Art.nr.	12672000
Oppervlakte	chrom
Netto prijs	3.063,22 EUR

Onderdelen voor bouwjaar: >10/22

Pos	Beschrijving	Art.nr.	Prijs
1	O-Ring 30x2	98186000	3,12
2	O-ring 10x2	98170000	3,12
3	O-ring 30x1,5	98433000	3,12
4	hoofdouche Ø 240 mm	94830000	193,02
5	dichting	98058000	3,12
6	zeef	92672000	4,99
7	doorstroombegrenzer	93071000	8,01
8	kogelgewricht	98941000	34,01
9	borgring	98942000	17,26
10	stelring	97536000	4,99
11	dichting	97606000	4,99
12	schroef	95796000	26,73
13	O-ring 7x2	98419000	3,12
14	thermostaatgreep	94818000	95,16
15	aanslagring	95840000	17,26
16	moer	98913000	17,26
17	O-ring 26x1,5	98390000	3,12
18	temperatuur regeleenheid	98282000	95,16
19	bovendeel met omstelling	98283000	66,87
20	O-ring 13x2	98128000	3,12
21	terugslagklepset DW 15	94074000	13,21
22	douchehouder compl.	96295000	26,73
23	Handdouche	28532000	234,48
24	zeefdichting	94246000	3,12
25	doucheslang 1,25 m	28282000	68,68
26	bevestigingsmateriaal	40920000	4,99
27	O-Ring 28x2	98194000	3,12
28	cilinderkopschroef M4x10	97661000	4,99
29	O-ring 11x2	98127000	3,12
a	Basisset	10902180	459,00