

Wilo-DrainLift SANI-M



ru Инструкция по монтажу и эксплуатации



DrainLift SANI-M
<https://qr.wilo.com/481>

Содержание

	7.6	Установка винта удаления воздуха.....	26
8	Эксплуатация		27
8.1	Пределы применения		27
8.2	Во время эксплуатации.....		28
8.3	Аварийный режим		28
9	Вывод из эксплуатации/демонтаж		29
9.1	Квалификация персонала		29
9.2	Обязанности оператора		29
9.3	Вывод из эксплуатации		29
9.4	Удаление		30
9.5	Очистите и продезинфицируйте		31
10	Техническое обслуживание и ремонт		31
10.1	Капитальный ремонт.....		32
11	Запчасти		32
12	Утилизация		32
12.1	Средства индивидуальной защиты		32
12.2	Масла и смазочные материалы		32
12.3	Информация о сборе использованных электрических и электронных изделий		32
1	Общая информация		4
1.1	О данной инструкции.....		4
1.2	Авторское право		4
1.3	Возможны изменения.....		4
1.4	Исключение из гарантии и ответственности.....		4
2	Техника безопасности		4
2.1	Знаки безопасности, инструкции и текстовая разметка		4
2.2	Квалификация персонала		6
2.3	Средства защиты персонала		6
2.4	Электромонтажные работы.....		7
2.5	Контрольные устройства		7
2.6	Перекачивание опасных для здоровья жидкостей		8
2.7	Взрывоопасная атмосфера в накопительном резервуаре.....		8
2.8	Транспортировка		8
2.9	Монтаж/демонтаж		9
2.10	Во время эксплуатации		9
2.11	Чистка и дезинфекция.....		9
2.12	Работы по техническому обслуживанию		10
2.13	Обязанности оператора		10
3	Применение/использование		10
3.1	Область применения.....		10
3.2	Недопустимые способы эксплуатации		11
4	Описание изделия		11
4.1	Конструкция.....		11
4.2	Материалы		12
4.3	Контрольные устройства		12
4.4	Принцип работы		12
4.5	Эксплуатация с частотным преобразователем		12
4.6	Расшифровка наименования		12
4.7	Технические характеристики		13
4.8	Дата производства		14
4.9	Комплект поставки.....		14
4.10	Принадлежности		14
5	Транспортировка и хранение		14
5.1	Доставка.....		14
5.2	Транспортировка		14
5.3	Хранение		15
6	Монтаж и электроподключение		15
6.1	Квалификация персонала		15
6.2	Типы монтажа.....		15
6.3	Обязанности оператора		15
6.4	Монтаж.....		16
6.5	Электроподключение		23
7	Ввод в эксплуатацию		25
7.1	Квалификация персонала		25
7.2	Обязанности оператора		25
7.3	Эксплуатация		25
7.4	Пробный пуск.....		25
7.5	Время задержки выключения		26

1	Общая информация	
1.1	О данной инструкции	<p>Данная инструкция является неотъемлемой частью изделия. Для правильного обращения с изделием и его эксплуатации необходимо соблюдать требования настоящей инструкции.</p> <ul style="list-style-type: none"> • Перед выполнением любых действий внимательно прочтите инструкцию. • Всегда храните инструкцию в легкодоступном месте. • Обеспечивайте соблюдение спецификаций изделия. • Соблюдайте предписания маркировки изделия. <p>Оригинал данных инструкций по эксплуатации составлен на английском языке. Тексты на всех остальных языках являются переводом оригинальной инструкции.</p>
1.2	Авторское право	<p>WILO SE © 2023</p> <p>Воспроизведение, распространение и использование данного документа, а также передача его содержания другим лицам без прямого согласия запрещены. Нарушитель данного положения обязан возместить ущерб. Все права защищены.</p>
1.3	Возможны изменения	<p>Wilo оставляет за собой право изменять указанные данные без предварительного уведомления и не несет ответственности за технические неточности и (или) упущения. Рисунки отличаются от оригинала и приведены в качестве типового изображения прибора.</p>
1.4	Исключение из гарантии и ответственности	<p>Wilo не дает гарантий и не принимает ответственность в следующих случаях:</p> <ul style="list-style-type: none"> • Недопустимая конфигурация из-за недостаточных или неверных инструкций оператора или клиента • Несоблюдение этих инструкций • Недопустимые способы эксплуатации изделия • Ненадлежащее хранение или ненадлежащая транспортировка • Неправильный монтаж или демонтаж • Недостаточное техническое обслуживание • Несанкционированный ремонт • Монтаж в неподходящем месте • Воздействие химических веществ, электричества или электрохимическое воздействие • Износ компонентов изделия
2	Техника безопасности	<p>Этот раздел содержит информацию о технике безопасности, которую необходимо учитывать на отдельных этапах эксплуатационного цикла насоса. Пренебрежение этой информацией приводит к:</p> <ul style="list-style-type: none"> • опасности для людей; • опасности для окружающей среды; • материальному ущербу; • утрате права требования возмещения ущерба в случае повреждения.
2.1	Знаки безопасности, инструкции и текстовая разметка	<p>В настоящей инструкции по монтажу и эксплуатации инструкции по технике безопасности представлены следующим образом.</p> <ul style="list-style-type: none"> • Опасности для людей: предупреждающая фраза с предупреждающим символом перед ней, выделенная серым цветом. • Материальный ущерб: Предупреждающая фраза без предупреждающего символа.

Предупреждающие фразы

- **ОПАСНО!**
Несоблюдение этих инструкций приводит к смерти или серьезной травме!
- **ОСТОРОЖНО!**
Несоблюдение этих инструкций приводит к (серьезной) травме!
- **ВНИМАНИЕ!**
Несоблюдение этих инструкций приводит к материальному ущербу или даже полной потере оборудования.
- **УВЕДОМЛЕНИЕ**
Полезная информация по использованию изделия.

Текстовая разметка

- ✓ Предварительное условие
- 1. Этап работы/список
 - ⇒ Уведомление/инструкции
 - ▶ Результат

Ссылки

Название раздела или таблицы указывается в кавычках (« »).
Затем указывается номер страницы в квадратных скобках [].

Обзор используемых предупреждающих символов



Опасно для жизни, вероятность поражения электрическим током



Опасно для жизни, вероятность взрыва



Опасность из-за бактериального заражения



Осторожно! Опасность ожога от горячих поверхностей



Надевайте защитную каску.



Надевайте защитную обувь.



Надевайте защитные перчатки.



Надевайте респиратор.



Надевайте защитные очки.



Соблюдайте инструкции.



Полезная информация

2.2 Квалификация персонала

- Персонал ознакомлен с местными требованиями по предотвращению несчастных случаев.
- Персонал прочел и понял инструкции по эксплуатации.
- Электромонтажные работы должен выполнять квалифицированный электрик.
Квалифицированный электрик — это специалист с соответствующим техническим образованием, обладающий необходимыми знаниями и опытом и способный идентифицировать и предотвращать несчастные случаи, связанные с использованием электроэнергии.
- Монтаж и демонтаж должен выполнять квалифицированный специалист по монтажу сантехнического оборудования, включая крепление плавучего предохранителя и подключение пластиковых труб.
- Техническое обслуживание должен выполнять квалифицированный специалист по монтажу сантехнического оборудования со знанием установок водоотведения в соответствии со стандартом EN 12056 и понимающий риски, связанные со сточными водами.

Изделие запрещается использовать:

- лицам (в том числе детям) младше 16 лет;
- лицам с ограниченными физическими, сенсорными или умственными способностями.

Лица младше 21 лет должны находиться под присмотром специалиста.

2.3 Средства защиты персонала

В инструкции указаны минимальные требования к средствам защиты. Соблюдайте внутренние правила предприятия.

Средства защиты: транспортировка, монтаж, демонтаж и техническое обслуживание

- Защитная обувь: Класс защиты S1 (uvex 1 sport S1)
- Защитные перчатки (EN 388): 4X42C (uvex C500 wet)
- Защитная каска (EN 397): должна соответствовать стандарту и обеспечивать защиту от боковой деформации (Если используются подъемные приспособления)

Средства защиты: работы по очистке

- Защитные перчатки (EN ISO 374-1): 4X42C + тип A (uvex protector chemical NK2725B)
- Защитные очки (EN 166): (uvex skyguard NT)
 - Маркировка оправы: W 166 34 F CE
 - Маркировка линз: 0-0.0* W1 FKN CE
 - * Уровень защиты согласно EN 170 к данному виду работ не применяется.
- Респиратор (EN 149): Полумаска 3М серия 6000 с фильтром 6055 A2

Рекомендованные изделия

Использование изделий упомянутых торговых марок не является обязательным. В качестве альтернативы можно также использовать сходные изделия других торговых марок. Обязательным является выполнение требований указанных стандартов.

WILO SE не берет на себя ответственность за соответствие указанных изделий соответствующим стандартам.

2.4 Электромонтажные работы

- Любые электромонтажные работы должен выполнять квалифицированный электрик.
- Убедитесь, что изделие отключено от сети. Обеспечьте невозможность несанкционированного перезапуска изделия.
- Подключение к сети соответствует местным требованиям.
- Подключение к сети соответствует требованиям местного поставщика электроэнергии.
- Персонал ознакомлен с правилами электроподключения.
- Персонал ознакомлен с вариантами вывода устройства из эксплуатации.
- Соблюдайте технические рекомендации, приведенные на фирменной табличке и в настоящей инструкции по монтажу и эксплуатации.
- Заземлите изделие.
- Установите прибор управления таким образом, чтобы он был защищен от попадания воды.
- Замените поврежденные кабели. В этом случае обратитесь к специалистам технического отдела.

2.5 Контрольные устройства

Заказчик должен предоставить следующие контрольные устройства:

Линейный автомат защиты

- Тип и коммутационные характеристики линейных автоматов защиты должны соответствовать номинальному току подключенного изделия.
- Соблюдайте местные правила.

Устройство защитного отключения при перепаде напряжения (RCD)

- Установите устройство защитного отключения при перепаде напряжения (RCD) в соответствии с правилами местного поставщика энергоснабжения.
- Если возможен контакт персонала с прибором и токопроводящими перекачиваемыми жидкостями, установите устройство защитного отключения при перепаде напряжения (RCD).

2.6 Перекачивание опасных для здоровья жидкостей

При контакте с перекачиваемой жидкостью внутри установки водоотведения существует опасность бактериального заражения.

- Используйте средства защиты.
- Очистите и продезинфицируйте резервуар при удалении.
- Сообщите всем о перекачиваемой жидкости и опасности, которую она представляет.

2.7 Взрывоопасная атмосфера в накопительном резервуаре

Сточные воды с содержанием фекалий могут вызвать скопление газа в резервуаре. Скопившийся газ может высвободиться в рабочее пространство в результате неправильного монтажа или обслуживания. Может сформироваться взрывоопасная атмосфера. Возможно воспламенение атмосферы, что приведет к взрыву. Для предотвращения образования взрывоопасной атмосферы соблюдайте следующие требования:

- Используйте только неповрежденные резервуары (без трещин, утечек, пористого материала). Незамедлительно отключайте установки водоотведения при повреждении резервуаров.
- Обеспечьте выполнение всех соединений для приточного отверстия, напорного трубопровода и вентиляции с надежной герметизацией и в соответствии с местными нормами.
- Проложите вентиляционный трубопровод через крышу здания. Узнать правильную длину трубы над крышей можно в местных нормативных актах.
- При открытии резервуара (например, при проведении обслуживания) убедитесь, что рабочее пространство хорошо проветривается.

2.8 Транспортировка

- Соблюдайте местные нормы и законы о предотвращении несчастных случаев и безопасном проведении работ.
- Транспортировку продукта следует осуществлять с помощью стяжного хомута на резервуаре.
- Транспортировку следует производить силами двух человек.

Требования к упаковке

- Ударопрочная
- Влагостойкая
- Надлежащее и надежное крепление
- Защита от загрязнений, пыли и масла

2.9 Монтаж/демонтаж

- Соблюдайте местные нормы и законы о предотвращении несчастных случаев и безопасном проведении работ.
- Убедитесь, что изделие отключено от сети. Обеспечьте невозможность несанкционированного перезапуска изделия.
- При демонтаже закройте приточное отверстие и напорный трубопровод.
- Обеспечьте вентиляцию в закрытых помещениях.
- Работать в одиночку в закрытых помещениях запрещено. Должен присутствовать второй человек.
- В закрытых помещениях могут скапливаться токсичные или удушающие газы. Используйте средства защиты (например, детектор газа) в соответствии с внутренними правилами предприятия.
- Тщательно очищайте изделие.

Опасность возгорания! При очистке пластиковых деталей может возникнуть статический заряд. Одежда должна быть антистатической. Не используйте горючие очищающие средства.

2.10 Во время эксплуатации

- Откройте всю запорную арматуру в приточном отверстии и напорном трубопроводе.
- Максимальный входящий поток должен быть меньше максимальной производительности системы.
- Не открывайте контрольное отверстие.
- Убедитесь, что рабочее пространство хорошо проветривается.

ВНИМАНИЕ

Не допускайте превышения давления в накопительном резервуаре!

При превышении давления в резервуаре резервуар может взорваться. Для предотвращения превышения давления соблюдайте следующие требования:

- Макс. высота нижнего приточного отверстия: 5 м (16,5 фута).
- Максимальный входящий поток должен быть меньше максимальной подачи в рабочей точке.
- Макс. давление в напорном трубопроводе: 6 бар (87 фунтов на кв. дюйм)
- Температура перекачиваемой жидкости: 3 ... 40 °C (37 ... 104 °F), макс. 65 °C (149 °F) в течение 5 мин
- Температура окружающей среды: 3 ... 40 °C (37 ... 104 °F)

2.11 Чистка и дезинфекция

- При работе дезинфицирующими средствами используйте средства защиты согласно инструкциям производителя.

2.12 Работы по техническому обслуживанию

- Проинструктируйте весь вовлеченный персонал о дезинфицирующем средстве и его правильном использовании.
- Все работы по техническому обслуживанию должен выполнять (квалифицированный) специалист по установкам водоотведения со знаниями в области монтажа сантехнического оборудования.
- Убедитесь, что изделие отключено от сети. Обеспечьте невозможность несанкционированного перезапуска изделия.
- Тщательно очищайте изделие.
Опасность возгорания! При очистке пластиковых деталей может возникнуть статический заряд. Одежда должна быть антистатической. Не используйте горючие очищающие средства.
- При демонтаже закройте приточное отверстие и напорный трубопровод.
- Используйте только оригинальные детали от изготовителя. Использование неоригинальных деталей освобождает изготовителя от любой ответственности.
- Немедленно удаляйте пролитые жидкости (перекачиваемая жидкость, рабочая жидкость). Утилизируйте жидкости в соответствии с местными нормами.

2.13 Обязанности оператора

- Предоставить инструкции по монтажу и эксплуатации на понятном для персонала языке.
- Обеспечить наличие у персонала квалификации для заданного вида работа.
- Предоставить средства защиты. Убедиться, что персонал использует соответствующие средства защиты.
- Обеспечить читаемость установленных знаков безопасности и табличек с указаниями.
- Инструктировать персонал о принципах работы системы.
- Обеспечить разметку и изолирование рабочей зоны.

3 Применение/использование

3.1 Область применения

Перекачивание сточных вод с содержанием фекалий

- Для ситуаций, когда сточные воды невозможно отвести в канализацию непосредственно, под естественным уклоном
- Для отвода воды с защитой от обратного потока в случаях, когда точка сброса находится ниже уровня обратного подпора

УВЕДОМЛЕНИЕ! Установите жирословители до установки водоотведения при перекачивании жиросодержащих сточных вод.

Исполнение для агрессивных перекачиваемых жидкостей (SANI...C) предназначено для перекачивания:

- воды из бассейна с содержанием хлора не более 1,2 мг/л;
- агрессивных сточных вод со значением pH 5 – 12:
 - дождевой воды (соблюдайте местные правила, например, DIN 1986-100);
 - очищающих, дезинфицирующих средств, средств для мытья посуды или моющих средств для стирки;
 - конденсата из водогрейного котла.

3.2 Недопустимые способы эксплуатации

ВНИМАНИЕ! Значение pH перекачиваемой жидкости в накопительном резервуаре не должно превышать или быть меньше 5 – 12.



ОПАСНО

Риск взрыва из-за перекачивания взрывоопасных жидкостей.

Установка водоотведения не предназначена для таких жидкостей. Существует опасность для жизни из-за взрыва.

- Перекачивание легковоспламеняющихся и взрывоопасных жидкостей (бензин, керосин и др.) строго запрещено.
- Перекачивание этих жидкостей запрещено!

Не используйте следующие перекачиваемые жидкости:

- сточные воды из точек сброса, расположенных выше уровня обратного подпора, которые можно отвести непосредственно в канализацию в результате естественного перепада высот;
- обломки, зола, мусор, стекло, песок, штукатурка, цемент, известь, строительный раствор, волокнистые материалы, текстиль, бумажные полотенца, влажные салфетки (например, флисовые салфетки, влажная туалетная бумага), подгузники, картон, грубая бумага, синтетические смолы, деготь, кухонные отходы, жир, масло;
- отходы скотобоен, отходы при утилизации забитых животных и отходы животноводства (жидкий навоз и т. д.);
- токсичные, агрессивные и коррозионные жидкости, такие как тяжелые металлы, биоциды, пестициды, кислоты, основания, соли, вода из бассейна;
- очищающие, дезинфицирующие средства, средства для мытья посуды или моющие средства для стирки в чрезмерном количестве с непропорционально большим объемом образования пены.
- Питьевая вода

Использование по назначению подразумевает соблюдение данной инструкции по эксплуатации. Любое другое использование считается использованием не по назначению.

4 Описание изделия

4.1 Конструкция



Fig. 1: Обзор

Готовая к подключению установка водоотведения с полностью погружным одинарным насосом для перекачивания сточных вод с содержанием фекалий.

1	Накопительный резервуар
2	Контрольное отверстие накопительного резервуара
3	Вентиляционный патрубок накопительного резервуара
4	Напорный патрубок
5	Контрольное отверстие обратного клапана
6	Стяжной хомут для поддержки
7	Подсоединение для опорожнения
8	Электродвигатель

Газо- и водонепроницаемый накопительный резервуар с наклонным дном, контрольным отверстием и прозрачной крышкой.

Произвольный выбор места для приточного отверстия в отмеченных областях.

Измерение уровня заполнения с помощью аналогового выходного сигнала 4 ... 20 mA. Напорный патрубок с установленным обратным клапаном, оборудованным контрольным отверстием.

Электродвигатель с датчиком контроля температуры обмотки, с поверхностным охлаждением (воздушное охлаждение) или самоохлаждающийся (охлаждающий кожух).

Предварительно установленный прибор управления для работы в автоматическом режиме.

Wilo-Control MS-L

- Обобщенная сигнализация неисправности с беспотенциальным контактом
- Встроенное автономное устройство сигнализации
- Регулируемое время задержки выключения
- Кабель электропитания длиной 1,5 м со штекером

Wilo-Control EC-L

- Управление с помощью дисплея и буквенно-цифрового меню с пиктограммами
- Обобщенная сигнализация неисправности с беспотенциальным контактом
- Раздельная сигнализация неисправности с беспотенциальным контактом
- Интерфейс ModBus
- Встроенное автономное устройство сигнализации
- Регулируемое время задержки выключения

4.2 Материалы

- Корпус электродвигателя: 1.4404 (AISI 316L)
- Гидравлическая система: PP-GF30
- Рабочее колесо: PP-GF30 или 1.4408 (AISI 316)
- Резервуар: PE
- Обратный клапан: ПФС

4.3 Контрольные устройства

Контроль обмотки электродвигателя

Электродвигатель оснащен биметаллическим датчиком контроля температуры обмотки электродвигателя:

- Однофазный электродвигатель переменного тока: Переключение контрольных устройств электродвигателя осуществляется автоматически. Электродвигатель отключается при перегреве. Он включается автоматически после остывания.
- Трехфазный электродвигатель переменного тока: Отображение и перезагрузка контрольных устройств электродвигателя через подключенный прибор управления.

Сигнализация высокого уровня воды с обобщенной сигнализацией неисправности

При достижении уровня затопления срабатывает звуковая и визуальная аварийная сигнализация, и насос включается автоматически. Затем включается контакт обобщенной сигнализации неисправности. Может быть включена внешняя сигнализация (звуковая сигнализация, СМС через подсоединение SmartHome) через беспотенциальный контакт.

Если уровень воды опускается ниже уровня затопления, насос отключается по истечении времени задержки выключения. Аварийная сигнализация квитируется автоматически.

4.4 Принцип работы

Сточные воды поступают в накопительный резервуар по приточному трубопроводу. Насос включается, когда уровень воды достигает уровня включения. Он перекачивает накопленные сточные воды в подсоединенный напорный трубопровод. Когда уровень воды достигает уровня выключения, насос выключается по истечении заданного времени задержки выключения.

При достижении уровня затопления насос включается (принудительное включение). Загорается светодиод затопления, либо на дисплее отображается аварийная сигнализация. Дополнительно к этому встроенный зуммер может издавать звуковую аварийную сигнализацию. Затем включается выход обобщенной сигнализации неисправности (SSM).

4.5 Эксплуатация с частотным преобразователем

Эксплуатация с частотным преобразователем запрещена.

4.6 Расшифровка наименования

Пример.	DrainLift SANI-M.13M/4C
DrainLift	Модельный ряд
SANI	Напорная установка для отвода сточных вод
M	Типоразмер
13	Макс. напор
M	Подключение к сети:
	<ul style="list-style-type: none"> • M = 1~ (однофазный) • T = 3~ (трехфазный)

- 4 Версия двигателя и прибора управления:
- 1 = режим работы: S3, прибор управления: Control MS-L
 - 4 = режим работы: S1, прибор управления: Control EC-L
- C Исполнение для агрессивных перекачиваемых жидкостей

4.7 Технические характеристики

Утвержденная область применения	
Макс. давление в напорном трубопроводе	6 бар (87 фунтов на кв. дюйм)
Макс. напор	См. фирменную табличку
Макс. расход	См. фирменную табличку
Макс. высота нижнего приточного отверстия	5 м (16,5 фута)
Температура перекачиваемой жидкости	3 ... 40 °C (37 ... 104 °F), макс. 65 °C (149 °F) в течение 5 мин
Температура окружающей среды	3 ... 40 °C (37 ... 104 °F)
Данные электродвигателя	
Подключение к сети	<ul style="list-style-type: none"> • SANI-M...M/...: 1~230 В, 50 Гц • SANI-M...T/...: 3~400 В, 50 Гц
Потребляемая мощность, [P ₁]	См. фирменную табличку
Номинальная мощность, [P ₂]	См. фирменную табличку
Номинальный ток, [I _N]	См. фирменную табличку
Частота вращения, [n]	См. фирменную табличку
Тип включения	Прямое
Режим работы	<ul style="list-style-type: none"> • SANI-M.../1...: S3 10% <ul style="list-style-type: none"> – Продолжительность цикла: 10 мин – Продолжительность включенного состояния: 1 мин – Время простоя: 9 мин • SANI-M.../4...: S1
Класс защиты	IP68 (2 mWG/7 d)
Длина кабеля до штекера	1,5 м (5 футов)
Длина кабеля до прибора управления	<ul style="list-style-type: none"> • SANI-M.../1...: 4 м (13 футов) • SANI-M.../4...: 10 м (33 фута) • SANI-M.../4C...: 10 м (33 фута)
Штекер	<ul style="list-style-type: none"> • Однофазный ток: <ul style="list-style-type: none"> – DrainLift SANI-M...M/...: CEE 7/7 (Schuko) • Трехфазный ток: <ul style="list-style-type: none"> – DrainLift SANI-M...T/...: CEE 16 А, 3 фаза + ноль + заземление, 6 ч, поле, вращающееся по часовой стрелке
Соединения	
Напорный патрубок	DN 80, PN 10
Приточный патрубок	DN 100/150 (110/160 мм)
Вентиляционный патрубок накопительного резервуара	DN 65 (75 мм)
Подсоединение для опорожнения	DN 40 (50 мм)
Размеры и масса	
Объем резервуара	99 л (26 амер. галлонов)
Макс. полезный объем в резервуаре, соответствующий высоте приточного отверстия*	50 л/13 амер. галлонов (180 мм*)/63 л/16,5 амер. галлона (250 мм*)/74 л/19,5 амер. галлона (315 мм*)
Размер по диагонали	850 мм (33,5 дюйма)

Масса	37 – 51 кг (81,5 – 112 фунтов)
Уровень шума	70 дБ(А)

DrainLift SANI-M.../1...:

Устройство не рассчитано на длительный режим работы. Макс. подача относится к повторно-кратковременному режиму работы S3.

DrainLift SANI-M.../4...:

Устройство рассчитано на длительный режим работы. Макс. подача относится к длительному режиму работы S1.

4.8	Дата производства	<p>Дата производства указывается в соответствии с ISO 8601: YYYYWww</p> <ul style="list-style-type: none"> • YYYY = год • W = сокращение «неделя» • ww = календарная неделя
4.9	Комплект поставки	<ul style="list-style-type: none"> • Установка водоотведения с прибором управления и кабелем электропитания со штекером • Фланцевый переходник DN 80 (90 мм)/DN 100 (110 мм) • Манжета DN 100 (110 мм) для подсоединения к напорному патрубку • Двойное гнездо НТ DN 65 (75 мм) для подсоединения к вентиляционному патрубку • Двойное гнездо НТ DN 40 (50 мм) для подсоединения к выпускному патрубку • Комплект приточного отверстия с кольцевой ножовкой 124 мм (5 дюймов) и уплотнением DN 100 (110 мм) • Комплект напольного крепления • Звукоизолирующий коврик • Аккумуляторная батарея 9 В • Инструкция по монтажу и эксплуатации
4.10	Принадлежности	<p>С напорной стороны</p> <ul style="list-style-type: none"> • Фланцевый переходник DN 80 для подсоединения напорного трубопровода DN 80 • Фланцевая запорная арматура DN 80, изготовленная из литого материала с плоским уплотнением и монтажным материалом <p>Со стороны приточного отверстия</p> <ul style="list-style-type: none"> • Запорная арматура DN 100/DN 150 из пластика, приварная • Уплотнения для приточного трубопровода DN 100/DN 150 • Уплотнения для приточного трубопровода DN 100/DN 150 (уплотнение и ножовка) <p>Общая информация</p> <ul style="list-style-type: none"> • Ручной мембранный насос с подсоединением R 1½ (без шланга) • Трехходовый запорный кран для переключения в режим отсасывания вручную • Звуковая сигнализация 230 В, 50 Гц • Световая сигнализация 230 В, 50 Гц • Сигнальная лампа 230 В, 50 Гц
5	Транспортировка и хранение	
5.1	Доставка	<ul style="list-style-type: none"> • Сразу после получения проверьте груз на наличие дефектов (повреждение, комплектность и т. д.). • Отметьте все дефекты в грузовой документации. • Сообщите изготовителю о дефектах при получении груза. • Заявления о дефектах, предоставленные позже, рассматриваться не будут.
5.2	Транспортировка	<p>Снимайте внешнюю упаковку только на месте использования, чтобы не повредить установку водоотведения во время транспортировки. Для упаковки установки водоотведения в целях ее транспортировки без протечек используйте нервущиеся пластиковые мешки достаточного размера.</p>



ОПАСНО

Опасность из-за бактериального заражения!

Установка водоотведения осуществляет сбор и откачивание сточных вод. В резервуаре могут скапливаться бактерии и опасные микробы.

- Продезинфицируйте установку водоотведения после ее удаления. Особенно внутреннюю часть резервуара.
- Соблюдайте внутренние правила предприятия.

ВНИМАНИЕ

Полная потеря оборудования в результате попадания воды в кабель электропитания.

Попадание воды в кабель выводит кабель электропитания и электродвигатель из строя.

- Ни в коем случае не погружайте кабель в жидкость.
- При хранении герметично закрывайте конец кабеля.

Срок хранения новых установок водоотведения составляет до одного года. При необходимости более длительного хранения обратитесь в сервисную службу.

При хранении насоса соблюдайте следующие требования:

- Разместите установку водоотведения на твердой поверхности и закрепите ее для предотвращения скольжения и переворачивания.
- Разрешенная температура хранения: $-15\text{ °C} \dots +60\text{ °C}$ ($5 \dots 140\text{ °F}$), макс. влажность: 90 %, без конденсации.
Рекомендуется не допускать замерзания установки при хранении. Температура хранения: $5 \dots 25\text{ °C}$ ($41 \dots 77\text{ °F}$), относительная влажность: 40 ... 50 %.
- Полностью опорожните накопительный резервуар.
- Сверните кабели электропитания и прикрепите их к электродвигателю.
- Обеспечьте герметичность кабелей электропитания и штекеров.
- Хранение прибора управления следует осуществлять в соответствии с инструкциями.
- Обеспечьте герметичность всех открытых соединений.
- Запрещается хранить установку водоотведения в местах проведения сварочных работ. Образующиеся газы или радиация могут привести к коррозии деталей из пластмассы и эластомера.
- Обеспечьте защиту установки водоотведения от прямых солнечных лучей и высоких температур. Сильный нагрев может привести к повреждению пластмассовых деталей.
- Детали из эластомера характеризуются естественной хрупкостью. Если требуется хранение в течение более 6 месяцев, обратитесь в сервисную службу.

6 Монтаж и электроподключение

6.1 Квалификация персонала

- Электромонтажные работы должен выполнять квалифицированный электрик. Квалифицированный электрик — это специалист с соответствующим техническим образованием, обладающий необходимыми знаниями и опытом и способный идентифицировать и предотвращать несчастные случаи, связанные с использованием электроэнергии.
- Монтаж и демонтаж должен выполнять квалифицированный специалист по монтажу сантехнического оборудования, включая крепление плавучего предохранителя и подключение пластиковых труб.

6.2 Типы монтажа

- Монтаж на полу в зданиях
- Монтаж под полом в насосных шахтах вне зданий

6.3 Обязанности оператора

- Соблюдать местные применимые правила техники безопасности и предотвращения несчастных случаев.

- Соблюдать все правила работы с подвешенными грузами при использовании подъемных приспособлений.
- Предоставить средства защиты. Обеспечить использование защитного снаряжения персоналом.
- Соблюдать местные правила в отношении канализационной технологии в целях эксплуатации канализационных систем.
- Конструктивные компоненты и фундамент должны быть достаточно устойчивы для надежного и функционального крепления устройства. Оператор несет ответственность за подготовку конструктивных компонентов / фундамента и обеспечение их соответствия требованиям.
- Обеспечивать свободный доступ к месту монтажа.
- Выполнять работы по монтажу в соответствии с местными применимыми правилами.
- Убедиться, что имеющаяся проектная документация (планы монтажа, место монтажа, условия притока) предоставлена в полном объеме и является правильной.
- Прокладывать и подготавливать трубы в соответствии с проектной документацией.
- Подключение к сети должно быть организовано таким образом, чтобы оно было защищено от попадания воды.

6.4 Монтаж



ОСТОРОЖНО

Травмы рук и ног из-за отсутствия средств защиты

Опасность получения (серьезных) травм во время работы. Используйте перечисленные ниже средства защиты:

- Защитные перчатки
- Защитная обувь



ВНИМАНИЕ

Материальный ущерб в результате неправильной транспортировки.

Нельзя транспортировать и размещать установку водоотведения в одиночку. Существует риск ее повреждения. Транспортировать и размещать установку водоотведения на месте монтажа всегда следует вдвоем.

Монтаж в здании

- Убедитесь, что рабочее пространство хорошо проветривается.
- Обеспечьте наличие вокруг устройства свободного пространства примерно 60 см (2 фута).
- На случай аварийной ситуации: Обустройте дно шахты в рабочем пространстве, мин. размеры: 500 x 500 x 500 мм (20 x 20 x 20 дюймов). Выберите подходящий насос. Убедитесь в целесообразности дренажа вручную.
- Все кабели электропитания должны быть проложены надлежащим образом. Кабели электропитания не должны создавать рисков (например, размыкание, повреждение при эксплуатации). Убедитесь, что сечение кабеля и его длина достаточные для выбранного способа монтажа.
- Установленный прибор управления не защищен от затопления. Установите прибор управления на достаточной высоте.

Монтаж в насосной шахте



ОПАСНО

Опасность получения травмы из-за работы в одиночку.

Выполнять работы в камерах и узких помещениях, а также в местах с риском падения может быть опасно. Не выполняйте эту работу в одиночку.

- Выполняйте работу только вместе с помощником.



ОСТОРОЖНО

Травмы головы из-за отсутствия средств защиты.

Может возникнуть опасность получения (серьезных) травм во время работы. При использовании подъемного оборудования необходимо носить защитную каску.

ВНИМАНИЕ

Остерегайтесь замерзания!

Замерзание может привести к неисправностям и повреждению. Учитывайте глубину промерзания грунта. Если устройство или переходник для напорного патрубка находятся в зоне замерзания, прекратите эксплуатацию устройства в периоды замерзания.

При монтаже установки водоотведения в насосной шахте соблюдайте следующие требования:

- Во время работы могут скапливаться токсичные или удушающие газы.
- В случае скопления токсичных или удушающих газов немедленно покиньте рабочее место.
- Учитывайте диагональные размеры установки водоотведения.
- Монтаж подъемного оборудования: ровная поверхность, чистое и прочное основание. Необходимо обеспечить простой доступ к месту хранения и монтажа.
- Прикрепите два транспортировочных ремня к установке водоотведения. Зафиксируйте транспортировочные ремни, чтобы не допустить соскальзывания. Используйте только разрешенные строповочные приспособления.
- Если проводить работы становится небезопасно из-за погодных условий (например, из-за образования льда, сильного ветра), немедленно прекратите работы.

6.4.1 Уведомление о крепежном материале

Установку водоотведения можно монтировать на разные конструкции (бетонные и стальные конструкции и т. д.). Выбирайте крепежный материал, подходящий для соответствующей конструкции. Для правильного монтажа соблюдайте следующие инструкции для крепежного материала:

- Не допускайте образования разрывов или сколов на поверхности конструкции, **соблюдайте минимальные расстояния между краями.**
- Обеспечьте прочную и надежную установку, **соблюдайте предписанную глубину скважины.**
- Пыль от сверления ухудшает прочность крепления, **обязательно продуйте или пылесосьте скважину.**
- Используемые компоненты (например, винты, якоря, картриджи с раствором) должны быть в идеальном состоянии.

6.4.2 Уведомление о системе трубопроводов

Во время эксплуатации система трубопроводов подвергается воздействию разного давления. Могут возникать скачки давления (например, при закрытии обратного клапана), которые могут быть в несколько раз выше давления насоса, в зависимости от условий эксплуатации. Такое давление создает натяжение в трубопроводе и в присоединениях к трубопроводу. Для обеспечения безопасной и надлежащей эксплуатации трубопровод и присоединение к трубопроводу необходимо проверить на соответствие следующим параметрам и требованиям:

- Трубы самоподдерживающиеся.
На установку водоотведения не должны действовать растягивающие или сжимающие усилия.
- Устойчивость системы трубопроводов и присоединений к трубопроводу к давлению
- Прочность присоединений к трубопроводу на разрыв (= подсоединение, устойчивое к воздействию продольных сил)
- Соединяйте трубы без напряжения и вибраций.

6.4.3 Этапы работы

Монтаж установки водоотведения осуществляется в следующей последовательности:

6.4.4 Подготовительные задачи

- Подготовительные задачи.
- Разместите установку водоотведения.
- Подсоедините напорный трубопровод.
- Подсоедините приточное отверстие.
- Подсоедините вентиляцию.
- Подсоедините дренаж.
- Распакуйте установку водоотведения.
- Снимите замок для транспортировки.
- Проверьте комплект поставки.
- Убедитесь, что все компоненты находятся в надлежащем рабочем состоянии.
ВНИМАНИЕ! Не устанавливайте неисправные компоненты! Неисправные компоненты могут привести к сбоям в системе!
- Отложите принадлежности и сохраните их для дальнейшего использования.
- Подготовьте место для монтажа:
 - Горизонтальная и плоская монтажная поверхность.
 - Обеспечьте наличие дополнительного свободного пространства не менее 60 см (2 фута).
 - Возможно крепление с помощью дюбелей.
 - Чистое, без крупных твердых частиц
 - Сухое
 - Незамерзающее
 - Хорошо освещенное

6.4.5 Размещение установки водоотведения

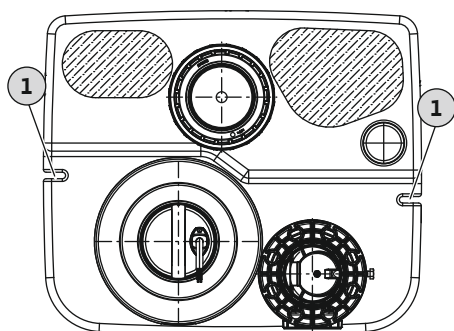


Fig. 2: Установка водоотведения, вид сверху

1 Пазы для крепления на полу

Смонтируйте установку водоотведения таким образом, чтобы она была защищена от воздействия подъемной силы и скручивания. Для этого зафиксируйте установку водоотведения на полу.

- ✓ Подготовительные задачи выполнены.
 - ✓ Место монтажа подготовлено в соответствии с проектной документацией.
 - ✓ Подходящий крепежный материал предоставлен для существующего пола здания. **УВЕДОМЛЕНИЕ! Учитывайте информацию о крепежном материале.**
1. Разместите установку водоотведения в месте монтажа и совместите ее с системой трубопроводов.
ВНИМАНИЕ! Закрепите прибор управления на установке водоотведения, чтобы не допустить его падения. В случае падения прибор управления может сломаться.
УВЕДОМЛЕНИЕ! Установка водоотведения должна быть установлена вертикально.
 2. Наметьте отверстия для сверления для пазов крепления.
 3. Отставьте установку водоотведения в сторону.
 4. Просверлите и очистите отверстия. Вставьте дюбели.
 5. Проложите звукоизолирующий коврик и откорректируйте его положение.
 6. Разместите установку водоотведения на звукоизолирующем коврике и откорректируйте ее положение.
 7. Вставьте крепежный винт и шайбу через паз крепления. Вкрутите крепежный винт в дюбель.
 8. Закрепите установку водоотведения на полу.
 9. Закрепите прибор управления на стене, чтобы защитить его от затопления (см. инструкции к прибору управления).
 10. Проложите кабель электропитания в соответствии с правилами.
 - ▶ Установка водоотведения смонтирована таким образом, чтобы она была защищена от воздействия подъемной силы и скручивания. Следующий шаг: Подсоедините напорный трубопровод.

6.4.6 Подсоединение напорного трубопровода

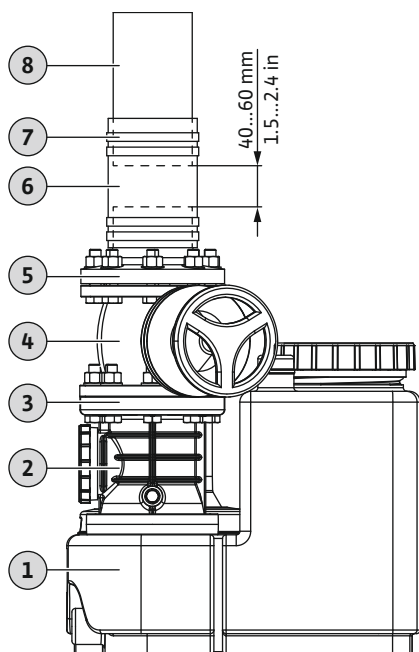


Fig. 3: Соединение выпускного патрубка

1	Установка водоотведения
2	Обратный клапан
3	Напорный патрубок
4	Запорная арматура
5	Фланцевый переходник
6	Гибкая манжета
7	Хомут для крепления трубы
8	Напорный трубопровод

При подсоединении напорного трубопровода учитывайте следующую информацию:

- Напорный трубопровод должен соответствовать DN 80 или DN 100.
- Подача в напорном трубопроводе: от 0,7 м/с (2,3 фута/с) до 2,3 м/с (7,5 фута/с).
- Не уменьшайте диаметр трубы.
- все соединения должны быть полностью герметичными.
- Установите напорный трубопровод как петлю трубопровода для предотвращения обратного потока из городской канализации. Верхняя точка нижнего края петли трубопровода должна быть выше определенного для данной местности уровня обратного подпора.
- Установите напорный трубопровод для защиты от замерзания.
- Установите защитную запорную арматуру.

- ✓ Установка водоотведения, установленная надлежащим образом.
 - ✓ Напорный трубопровод, установленный надлежащим образом в соответствии с проектной документацией и перпендикулярно напорному патрубку.
 - ✓ Подготовленные материалы для сборки:
 - запорная арматура — 1 шт.
 - манжета — 1 шт.
 - хомуты для крепления трубы — 4 шт.
 - уплотнения — 2 шт.
 - винты, подкладные шайбы, гайки — 8 шт.
1. Установите запорную арматуру на напорный патрубок. **Крутящий момент затяжки: 8 Н·м (5,9 фунта силы-фут).**
 2. Установите фланцевый переходник на запорную арматуру. **Крутящий момент затяжки: 8 Н·м (5,9 фунта силы-фут).**
 - ⇒ Чтобы обеспечить акустическую изоляцию при подсоединении напорного трубопровода, соблюдайте расстояние между концом напорного трубопровода и концом фланцевого переходника в 40 ... 60 мм (1,5 ... 2,4 дюйма).
 - Если расстояние слишком маленькое, укоротите напорный трубопровод.
 - Если расстояние слишком большое, удлините напорный трубопровод или замените новым.
 3. Подсоедините хомуты для крепления трубы к фланцевому переходнику.
 4. Наденьте манжету на напорный трубопровод.
 5. Наденьте манжету на фланцевый переходник.
 6. Выровняйте манжету по центру между фланцевым переходником и напорным трубопроводом.
 7. Прикрепите манжету к фланцевому переходнику и напорному трубопроводу, используя по два хомута для крепления трубы. **Крутящий момент затяжки: 5 Н·м (3,7 фунта силы-фут).**
 - Напорный трубопровод подсоединен. Следующий шаг: Подсоедините приточное отверстие.

6.4.7 Подсоединение приточного отверстия

Приточное отверстие может располагаться в местах, отмеченных на задней стенке, на обеих боковых стенках и на крыше резервуара.

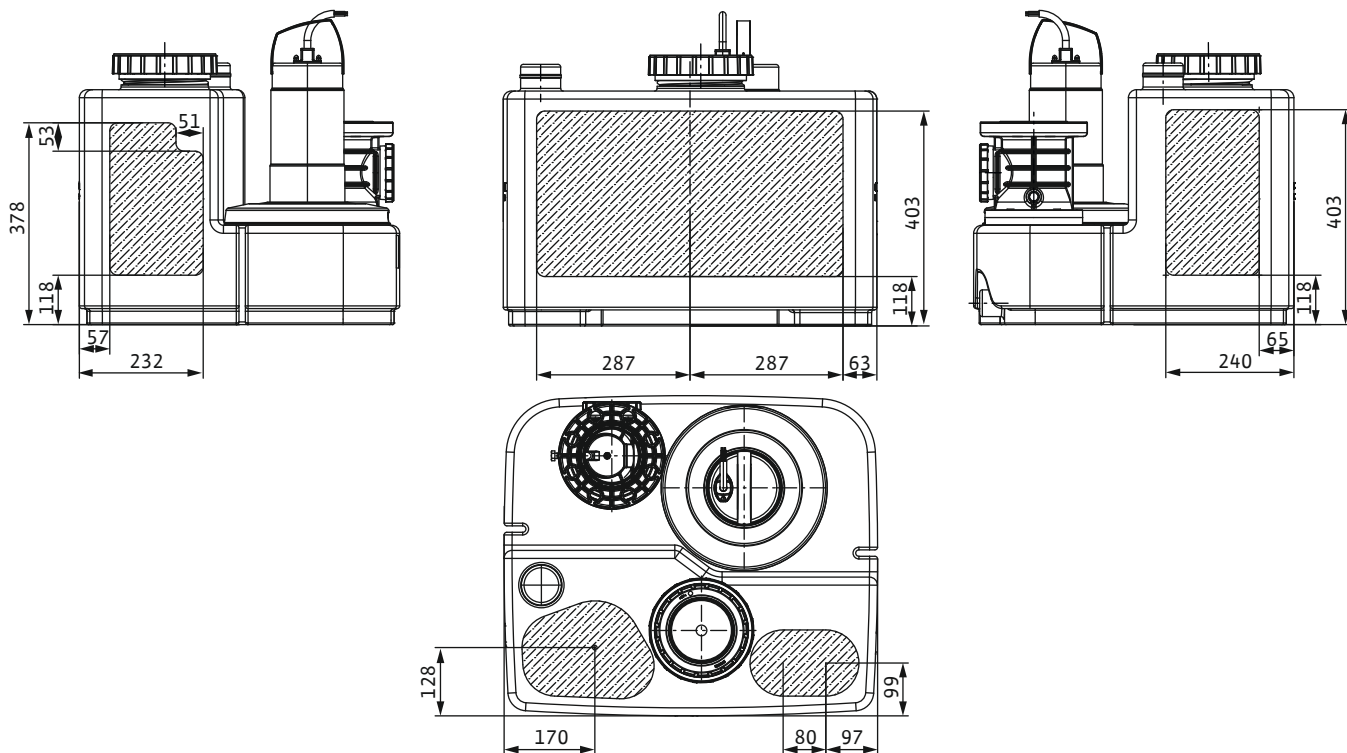


Fig. 4: Места размещения приточного отверстия

Соблюдайте следующие требования при подсоединении приточного отверстия:

- Присоединение к приточному отверстию должно быть только в пределах обозначенных областей. Обустройство приточного отверстия, выходящего за пределы обозначенных зон, может привести к следующим проблемам:
 - Течь соединения.
 - обратный поток в приточный трубопровод.
 - Работа установки водоотведения может быть нарушена.
- Избегайте бурного притока жидкости и поступления воздуха в накопительный резервуар. Установите приточный трубопровод надлежащим образом.

ВНИМАНИЕ! Бурный приток жидкости и поступление воздуха в накопительный резервуар могут привести к неисправности установки водоотведения!
- Чтобы обеспечить естественный слив из приточного трубопровода, устанавливайте приточный трубопровод под углом к установке водоотведения.
- Минимальная высота от пола до центра приточного отверстия: 180 мм (7 дюймов).
- Все соединения должны быть герметичными.
- Установите запорную арматуру в приточный трубопровод.

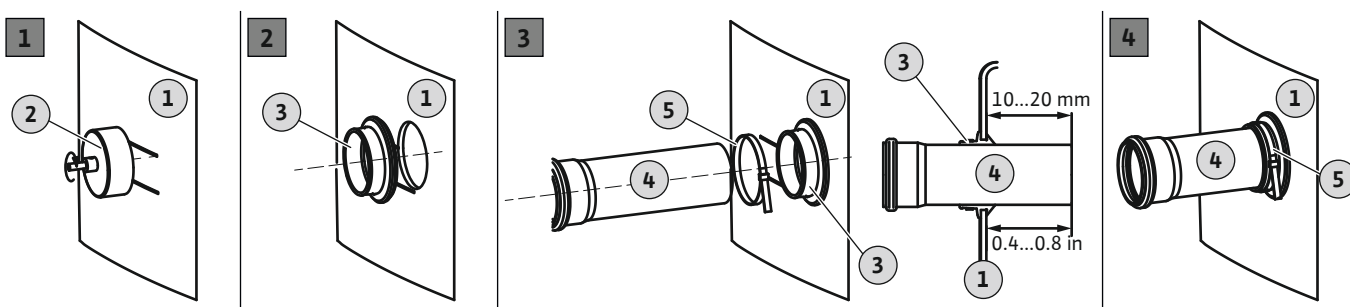


Fig. 5: Подсоединение приточного отверстия

1	Стенка резервуара
2	Кольцевая ножовка для дрели
3	Уплотнение для приточного трубопровода
4	Приточный трубопровод
5	Хомут для крепления трубы

- ✓ Установка водоотведения, установленная надлежащим образом.
- ✓ Приточный трубопровод, установленный на накопительном резервуаре в соответствии с проектной документацией.

- ✓ Поставляемые монтажные материалы:
кольцевая ножовка — 1 шт., 124 мм (5 дюймов) входит в комплект поставки
дрель — 1 шт.,
уплотнение — 1 шт., DN 100 (110 мм) входит в комплект поставки
хомут для крепления трубы — 1 шт.
1. Выполните разметку для приточного отверстия на накопительном резервуаре.
 2. С помощью кольцевой ножовки просверлите отверстие в стенке резервуара. Во время сверления отверстия необходимо соблюдать следующие требования.
 - Правильный размер области приточного отверстия. **ВНИМАНИЕ! Просверленное отверстие должно целиком находиться внутри обозначенной области приточного отверстия!**
 - Максимальная скорость сверления: 200 об/мин.
 - Проверка диаметра отверстия. **УВЕДОМЛЕНИЕ! Во сверления отверстия следует соблюдать осторожность. Герметичность соединения зависит от качества просверленного отверстия!**
 - Во время сверления вся образующая стружка должна спадать с кольцевой ножовкой. В случае прилипания стружки к кольцевой ножовке происходит слишком быстрое нагревание и плавление материала. Если материал начинает плавиться, следуйте нижеприведенным указаниям.
 - ⇒ Прекратите сверление, дайте материалу остыть и очистите кольцевую ножовку.
 - ⇒ Уменьшите скорость сверления.
 - ⇒ Во время сверления меняйте скорость подачи.
 3. Снимите грат и зашлифуйте кромку.
 4. Вставьте уплотнение в отверстие.
 5. Наденьте хомут для крепления трубы на уплотнение.
 6. Нанесите смазку на внутреннюю поверхность уплотнения.
 7. Протолкните приточный трубопровод внутрь уплотнения. Трубопровод должен войти вовнутрь накопительного резервуара на 10–20 мм (0,4–0,8 дюйма).
 - ⇒ Необходимо придерживаться указанных характеристик, иначе работа установки водоотведения может быть нарушена.
 8. Соедините уплотнение и трубопровод с помощью хомута для крепления трубы. **Крутящий момент затяжки: 5 Н·м (3,7 фунта силы-фут).**
 - ▶ Приточное отверстие подсоединено. Следующий шаг: Подсоедините вентиляцию.

6.4.8 Подсоедините вентиляцию

Подсоединение вентиляционного трубопровода является обязательным. Кроме того, вентиляция необходима для обеспечения надлежащего функционирования установки водоотведения. При подсоединении вентиляционного трубопровода соблюдайте следующие правила:

- вентиляционный трубопровод должен быть проведен через крышу;

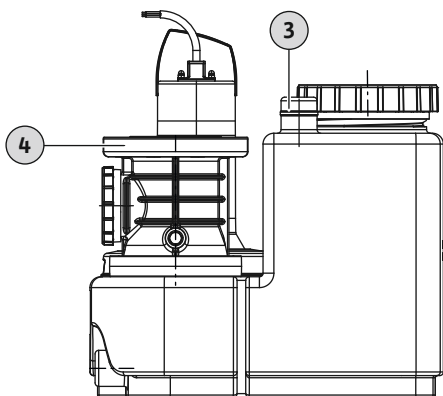


Fig. 6: Вентиляционный патрубок накопительного резервуара

6.4.9 Установка ручного мембранного насоса

- все соединения должны быть полностью герметичными.

3	Вентиляционный патрубок накопительного резервуара
4	Напорный патрубок

- ✓ Установка водоотведения, установленная надлежащим образом.
 - ✓ Правильно проложенный вентиляционный трубопровод.
1. Установите двойное гнездо НТ для подсоединения к вентиляционному патрубку.
 2. Вставьте вентиляционный трубопровод в двойное гнездо НТ.
 - ▶ Установленный вентиляционный трубопровод. При необходимости подсоедините ручной мембранный насос к соединению для аварийного дренажа.



УВЕДОМЛЕНИЕ

Не подсоединяйте приточное отверстие к подсоединению для опорожнения !

Откачивание жидкости из накопительного резервуара производится через подсоединение для опорожнения для проведения работ по контролю или в случае аварии. Не подсоединяйте приточные отверстия к подсоединению для опорожнения ! В противном случае при возникновении аварии опорожнить резервуар не получится!

При проведении обслуживания или при неисправности установки водоотведения откачивание жидкости из накопительного резервуара производится вручную. Для этой цели рекомендуется установить ручной мембранный насос.

ВНИМАНИЕ! В случае неисправности установки водоотведения возникает обратный поток в приточное отверстие и накопительный резервуар может взорваться! Закройте приточное отверстие и опорожните накопительный резервуар.

4	Напорный патрубок
7	Подсоединение для опорожнения

Соблюдайте следующие требования при установке ручного мембранного насоса:

- Выберите высоту установки для оптимальной работы.
- Подсоедините ручной мембранный насос к подсоединению для опорожнения (самая нижняя точка, возможно почти полное опорожнение).
- Чтобы просверлить отверстие для подсоединения для опорожнения, потребуется кольцевая ножовка 30 мм (1,3 дюйма).
- Подсоедините напорный трубопровод после запорной арматуры с напорной стороны. Либо подсоединение можно выполнить через петлю трубопровода непосредственно к канализации.
- все соединения должны быть полностью герметичными.
- Соблюдайте инструкции по монтажу и эксплуатации ручного мембранного насоса.

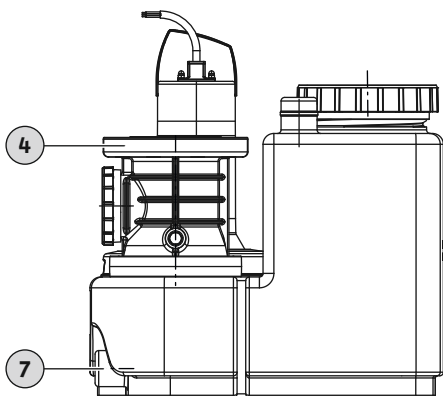


Fig. 7: Подсоединение ручного мембранного насоса

6.5 Электроподключение



ОПАСНО

Опасно для жизни, вероятность поражения электрическим током!

Неправильное поведение при выполнении электромонтажных работ может привести к риску смерти от поражения электрическим током.

- Электромонтажные работы должен выполнять квалифицированный электрик.
- Соблюдайте местные правила.

6.5.1 Плавкий предохранитель со стороны сети

Линейный автомат защиты

- Выберите тип и коммутационные характеристики линейных автоматов защиты в соответствии с номинальным током подключенного изделия.
- Соблюдайте местные правила.

Устройство защитного отключения при перепаде напряжения (RCD)

- Установите устройство защитного отключения при перепаде напряжения (RCD) в соответствии с правилами местного предприятия энергоснабжения.
- Если возможен контакт персонала с прибором и токопроводящими перекачиваемыми жидкостями, установите устройство защитного отключения при перепаде напряжения (RCD).

6.5.2 Подключение к сети

- Учитывайте информацию на фирменной табличке.
- Заземлите устройство в соответствии с местными требованиями.
- Установите розетку таким образом, чтобы она была защищена от попадания воды.
- Тип розетки:

Однофазный ток:

- DrainLift SANI-M...M/...: CEE 7/7 (Schuko)

Трехфазный ток:

- DrainLift SANI-M...T/...: CEE 16 A, 3 фаза + ноль + заземление, 6 ч, поле, вращающееся по часовой стрелке

6.5.3 Прибор управления

Проводка прибора управления предварительно проведена на заводе. Проложите все кабели электропитания к прибору управления и сети в соответствии с местными требованиями. **ВНИМАНИЕ! Установите прибор управления таким образом, чтобы он был защищен от попадания воды.**

Прибор управления имеет следующие основные функции:

- Управление по уровню
- Защита электродвигателя
- Проверка направления вращения (только для трехфазного тока)
- Сигнализация высокого уровня воды

Для получения более подробной информации изучите инструкцию по монтажу и эксплуатации прибора управления:

- Электроподключение установки водоотведения к прибору управления
- Обзор и описание функций
- Установка точек переключения

Точки переключения

Точки переключения установки водоотведения можно регулировать в соответствии с высотой нижнего приточного отверстия. Это позволяет добиться большего полезного объема. Данные точки переключения всегда относятся к полу.

УВЕДОМЛЕНИЕ! Если приточное отверстие находится ниже точки переключения «Насос вкл.», в приточной трубе возникнет обратный поток.

Прибор управления Wilo-Control MS-L

Точки переключения устанавливаются на основе фиксированных параметров для прибора управления Wilo-Control MS-L. Установите необходимый набор параметров для DIP-переключателя 3:

Точки переключения	Настройка DIP-переключате- ля 3	Заводские установ- ки/с возможностью выбора
Насос вкл.: 180 мм (7 дюймов) Насос выкл.: 115 мм (4,5 дюйма) Сигнализация высокого уровня воды: 200 мм (8 дюймов)		•
Насос вкл.: 250 мм (10 дюймов) Насос выкл.: 115 мм (4,5 дюйма) Сигнализация высокого уровня воды: 270 мм (10,5 дюйма)		o
Насос вкл.: 315 мм (12,5 дюйма) Насос выкл.: 115 мм (4,5 дюйма) Сигнализация высокого уровня воды: 335 мм (13 дюймов)		o

Пояснения

• = заводская установка, o = регулируемый параметр

УВЕДОМЛЕНИЕ! Для получения информации о положении DIP-переключателя 3 см. инструкции по монтажу и эксплуатации прибора управления.

Прибор управления Wilo-Control EC-L

Точки переключения устанавливаются в меню прибора управления Wilo-Control EC-L. Установите следующие значения в указанных меню:

Точки переключения	Заводские установки/с возможностью выбора	Меню 5.09	Меню 1.12	Меню 1.13	Меню 5.51
Насос вкл.: 180 мм (7 дюймов) Насос выкл.: 115 мм (4,5 дюйма) Сигнализация высокого уровня воды: 200 мм (8 дюймов)	•	1,00	0,46	0,19	0,53
Насос вкл.: 250 мм (10 дюймов) Насос выкл.: 115 мм (4,5 дюйма) Сигнализация высокого уровня воды: 270 мм (10,5 дюйма)	o	1,00	0,69	0,19	0,75
Насос вкл.: 315 мм (12,5 дюйма) Насос выкл.: 115 мм (4,5 дюйма) Сигнализация высокого уровня воды: 335 мм (13 дюймов)	o	1,00	0,90	0,19	0,96

Пояснения

• = заводская установка, o = регулируемый параметр, устройство точки переключения: Метры (м)

УВЕДОМЛЕНИЕ! Для получения более подробной информации о функциях и описания меню см. инструкции по монтажу и эксплуатации прибора управления.

6.5.4 Эксплуатация с частотным преобразователем

Эксплуатация с частотным преобразователем запрещена.

7 Ввод в эксплуатацию



ОСТОРОЖНО

Травмы ног из-за отсутствия средств защиты.

Опасность получения (серьезных) травм во время работы.

- Надевайте защитную обувь.



УВЕДОМЛЕНИЕ

Автоматическое включение после отключения питания.

В зависимости от технологического процесса включение и отключение изделия производится с помощью отдельных элементов управления. Изделие может включаться автоматически после отключения питания.

7.1 Квалификация персонала

- Эксплуатация/управление: персонал осведомлен о принципах работы системы

7.2 Обязанности оператора

- Предоставьте инструкции по монтажу и эксплуатации вместе с установкой водоотведения или в специально предназначенном для этого месте.
- Предоставьте инструкции по монтажу и эксплуатации на языке персонала.
- Убедитесь, что весь персонал ознакомился с инструкциями по монтажу и эксплуатации и понял их.
- Все защитные устройства и контуры аварийного останова должны быть включены и проверены на предмет надлежащего функционирования.
- Установка водоотведения пригодна к эксплуатации в указанных условиях эксплуатации.

7.3 Эксплуатация

ВНИМАНИЕ

Неисправность из-за ненадлежащей эксплуатации прибора управления.

При вставлении штекера прибор управления запускается в последнем установленном режиме работы.

- Чтобы ознакомиться с принципами эксплуатации прибора управления прочтите инструкции по монтажу и эксплуатации прибора управления до того, как вставить штекер.

Управление установкой водоотведения осуществляется с помощью прибора управления. Прибор управления предварительно настроен для установки водоотведения. Прочтите инструкции по монтажу и эксплуатации прибора управления для обеспечения его правильной эксплуатации:

- Настройки
- Светодиодные дисплеи/ЖК-дисплеи
- Аварийная сигнализация

7.4 Пробный пуск

Перед эксплуатацией установки водоотведения в автоматическом режиме выполните пробный пуск. Во время пробного пуска происходит проверка надлежащего функционирования и герметичности установки. При необходимости отрегулируйте время задержки выключения насоса для обеспечения оптимальной работы установки.

- ✓ Установка водоотведения, установленная надлежащим образом.
- ✓ Правильность соединений проверена.

1. Включите установку водоотведения: Вставьте штекер в розетку.
2. Выберите автоматический режим на приборе управления.
3. Откройте запорную арматуру в напорном трубопроводе.
УВЕДОМЛЕНИЕ! Запорная арматура в приточном отверстии остается закрытой!
4. Открутите крышку отверстия для очистки в резервуаре.
5. Медленно заполните резервуар водой через контрольное отверстие из шланга.
УВЕДОМЛЕНИЕ! Неисправность! Не держите струю воды непосредственно над поплавковым выключателем.
6. Включение и выключение установки водоотведения осуществляется с помощью контроля уровня.
 - ⇒ Во время пробного пуска выполните хотя бы два полных цикла перекачивания для всех насосов.
 - ⇒ Полностью заполните напорный трубопровод водой для проверки рабочей точки. Повторяйте пробный пуск, пока напорный трубопровод не наполнится полностью.
7. Прикрутите крышку отверстия для очистки на место. **УВЕДОМЛЕНИЕ! Загерметизируйте контрольное отверстие на резервуаре.**
8. Проверьте все соединения на герметичность.
 - ⇒ Если все соединения герметичны, установка водоотведения может работать в автоматическом режиме.
 - ▶ Пробный пуск выполнен.
 - ▶ Установка водоотведения **введена в эксплуатацию**: Запорная арматура в **напорном трубопроводе** должна оставаться открытой.
 - ▶ Установка водоотведения **в режиме ожидания**: Закройте запорную арматуру в **напорном трубопроводе**.

7.5 Время задержки выключения

Время задержки выключения установлено изготовителем и составляет 3 секунды. При необходимости время задержки выключения можно регулировать:

- Увеличение полезного объема для процесса перекачивания.
- Интенсивное отсасывание осаждающихся веществ со дна резервуара благодаря встроенному глубокому отсасыванию.
- Работа с захватом воздуха для предотвращения гидравлических ударов.

Для установки времени задержки выключения прочтите инструкции по монтажу и эксплуатации прибора управления.

ВНИМАНИЕ! При изменении времени задержки выключения обратите внимание на режим работы. Режим работы указывает на период работы и время ожидания.

7.6 Установка винта удаления воздуха

Обратный клапан оснащен винтом удаления воздуха. Обратный клапан можно открыть для осмотра с помощью винта удаления воздуха. В результате этого оставшаяся перекачиваемая жидкость может стечь из напорного трубопровода обратно в

накопительный резервуар. Для обеспечения надлежащей эксплуатации обратного клапана необходимо восстановить заводские установки винта удаления воздуха.

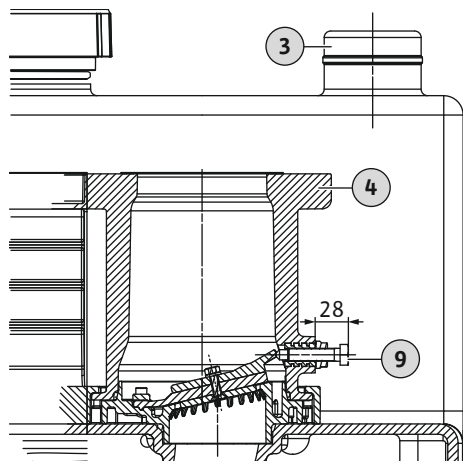


Fig. 8: Положение винта удаления воздуха

3	Вентиляционный патрубок накопительного резервуара
4	Напорный патрубок
9	Винт удаления воздуха

✓ Установка водоотведения в режиме ожидания.

1. Проверьте заводские установки винта удаления воздуха: 28 мм (1,1 дюйма)
2. Выкрутите винт удаления воздуха, если он вкручен слишком глубоко (> 28 мм/1,1 дюйма).

ВНИМАНИЕ! Если винт удаления воздуха вкручен слишком глубоко, это приведет к повреждению обратного клапана. Это также приводит к появлению громкого шума.

8 Эксплуатация

По умолчанию установка водоотведения работает в автоматическом режиме, а ее включение и выключение осуществляется с помощью встроенного устройства контроля уровня.



ОСТОРОЖНО

Опасность получения ожогов от горячих поверхностей

Во время эксплуатации электродвигатель может нагреваться и создавать риск получения ожогов при прикосновении

- После выключения электродвигателя дайте ему остыть до температуры окружающей среды.

- ✓ Ввод в эксплуатацию завершен.
 - ✓ Пробный пуск успешно выполнен.
 - ✓ Правила обращения с установкой водоотведения и принципы ее функционирования известны.
 - ✓ Напорный трубопровод полностью заполнен водой.
1. Включите установку водоотведения: Вставьте штекер в розетку.
 2. Выберите автоматический режим на приборе управления.
 3. Откройте запорную арматуру в приточном отверстии и напорном трубопроводе.
 - ▶ Установка водоотведения работает в автоматическом режиме и контролируется по уровню.

8.1 Пределы применения

Недопустимые способы эксплуатации и перегрузка могут привести к повреждению установки водоотведения. Следует строго соблюдать следующие пределы применения:

- Макс. высота нижнего приточного отверстия: 5 м (16 футов)
- Макс. давление в напорном трубопроводе: 6 бар (87 фунтов на кв. дюйм)
- Температура перекачиваемой жидкости: 3 ... 40 °C (37 ... 104 °F), макс. 65 °C (149 °F) в течение 5 мин
- Температура окружающей среды: 3 ... 40 °C (37 ... 104 °F)

8.2 Во время эксплуатации

ВНИМАНИЕ

Материальный ущерб в результате гидравлического удара

При выключении насоса могут возникать гидравлические удары. Гидравлические удары могут повредить напорный трубопровод и установку водоотведения.

- Для предотвращения гидравлических ударов увеличьте время задержки выключения.
- Увеличение времени задержки выключения приводит к работе с захватом воздуха и более плавному закрытию обратного клапана.



УВЕДОМЛЕНИЕ

Проблемы в системе при слишком низком напоре

Если напор геодезической подачи ниже 2 м (6,5 фута), может произойти утечка в накопительный резервуар. Обратный клапан не закрывается плотно из-за недостаточного противодействия. Это может привести к неоднократному включению и выключению (циклическому) установки водоотведения.

- Откройте запорную арматуру в приточном отверстии и напорном трубопроводе.
- Максимальный входящий поток должен быть меньше максимальной производительности системы.
- Не открывайте контрольные отверстия на резервуаре и обратном клапане.
- Убедитесь в наличии достаточной вентиляции в накопительном резервуаре.

8.3 Аварийный режим

8.3.1 Неисправность контроля уровня

В случае неисправности контроля уровня опорожнение накопительного резервуара выполняется в ручном режиме. Соответствующую информацию о работе в ручном режиме можно найти в инструкциях по монтажу и эксплуатации прибора управления.

ВНИМАНИЕ! Длительный режим работы не допускается! Соблюдайте режим работы. Режим работы указывает на период работы и время ожидания.

8.3.2 Неисправность установки водоотведения

В случае полного выхода установки водоотведения из строя откачайте сточные воды с помощью ручного мембранного насоса.

1. Закройте запорную арматуру в приточном отверстии.
2. Закройте запорную арматуру в напорном трубопроводе.
3. Откачайте сточные воды в напорный трубопровод с помощью ручного мембранного насоса.

8.3.3 Затопление установки водоотведения (авария)



ОПАСНО

Опасность из-за опасных для здоровья жидкостей!

При возникновении аварийной ситуации возможен контакт с обранными сточными водами. Соблюдайте следующие требования.

- Используйте средства защиты:
 - Одноразовый костюм
 - плотно прилегающие защитные очки;
 - Респиратор
- Используемые принадлежности (например, ручной мембранный насос, шланги) должны быть тщательно очищены и продезинфицированы после выполнения работы.
- Проздезинфицируйте установку водоотведения и рабочее пространство.
- Промойте канализацию проточной водой.
- Утилизируйте средства индивидуальной защиты и материалы, использованные для очистки, в соответствии с местными правилами.
- Соблюдайте внутренние правила предприятия. Оператор должен обеспечить получение персоналом внутренних правил предприятия и ознакомление с ними.



УВЕДОМЛЕНИЕ

Эксплуатация установки водоотведения в случае затопления.

Прибор управления не защищен от затопления. Для обеспечения работы прибора управления даже в случае затопления располагайте электроподключения и прибор управления на достаточной высоте.

9 Вывод из эксплуатации/демонтаж

9.1 Квалификация персонала

- Эксплуатация/управление: персонал осведомлен о принципах работы системы
- Электромонтажные работы должен выполнять квалифицированный электрик. Квалифицированный электрик — это специалист с соответствующим техническим образованием, обладающий необходимыми знаниями и опытом и способный идентифицировать и предотвращать несчастные случаи, связанные с использованием электроэнергии.
- Монтаж и демонтаж должен выполнять квалифицированный специалист по монтажу сантехнического оборудования, включая крепление плавучего предохранителя и подключение пластиковых труб.

9.2 Обязанности оператора

- Соблюдайте местные применимые правила техники безопасности и предотвращения несчастных случаев отраслевых ассоциаций.
- Предоставьте необходимые средства защиты и убедитесь, что персонал носит их.
- Убедитесь, что в закрытых пространствах присутствует надлежащая вентиляция.
- В случае скопления токсичных или удушающих газов немедленно примите соответствующие меры для их устранения.
- При работе в камерах и закрытых пространствах в целях безопасности должен присутствовать второй человек.
- При работе с подъемным оборудованием необходимо соблюдать все правила работы с подвешенными грузами.

9.3 Вывод из эксплуатации

1. Закройте запорную арматуру в приточной трубе.
2. Переключите прибор управления в режим ожидания.
3. Опорожните накопительный резервуар. Включите установку водоотведения в ручном режиме и опорожните накопительный резервуар.

4. Закройте запорную арматуру в напорном трубопроводе.
5. Отключите установку водоотведения.
Выньте штекер из розетки. **ВНИМАНИЕ! Обеспечьте невозможность несанкционированного повторного включения установки водоотведения.**
 - ▶ Установка водоотведения выведена из эксплуатации.

Если установка водоотведения выводится из эксплуатации на длительный срок, регулярно выполняйте функциональную проверку (ежеквартально). **ВНИМАНИЕ! Выполняйте функциональную проверку как описано в разделе «Пробный пуск».**

9.4 Удаление



ОПАСНО

Опасность из-за опасных для здоровья жидкостей!

При возникновении аварийной ситуации возможен контакт с собранными сточными водами. Соблюдайте следующие требования.

- Используйте средства защиты:
 - Одноразовый костюм
 - плотно прилегающие защитные очки;
 - Респиратор
- Используемые принадлежности (например, ручной мембранный насос, шланги) должны быть тщательно очищены и продезинфицированы после выполнения работы.
- Прозеинфицируйте установку водоотведения и рабочее пространство.
- Промойте канализацию проточной водой.
- Утилизируйте средства индивидуальной защиты и материалы, использованные для очистки, в соответствии с местными правилами.
- Соблюдайте внутренние правила предприятия. Оператор должен обеспечить получение персоналом внутренних правил предприятия и ознакомление с ними.



ОПАСНО

Опасно для жизни, вероятность поражения электрическим током!

Неправильное поведение при выполнении электромонтажных работ может привести к риску смерти от поражения электрическим током.

- Электромонтажные работы должен выполнять квалифицированный электрик.
- Соблюдайте местные правила.



ОПАСНО

Опасность получения травмы из-за работы в одиночку.

Выполнять работы в камерах и узких помещениях, а также в местах с риском падения может быть опасно. Не выполняйте эту работу в одиночку.

- Выполняйте работу только вместе с помощником.



ОСТОРОЖНО


Опасность получения ожогов от горячих поверхностей

Во время эксплуатации электродвигатель может нагреваться и создавать риск получения ожогов при прикосновении

- После выключения электродвигателя дайте ему остыть до температуры окружающей среды.

- ✓ Установка водоотведения выведена из эксплуатации.
 - ✓ Использованные средства защиты.
 - ✓ Все элементы запорной арматуры закрыты.
1. Для опорожнения напорного трубопровода в резервуар откройте обратный клапан с помощью вентиляционного устройства.
 2. Откачайте оставшуюся жидкость ручным мембранным насосом.
 3. Разъедините соединение с приточным отверстием. Вытащите приточную трубу из уплотнения для приточного трубопровода.
 4. Разъедините соединение с напорным трубопроводом. Снимите манжету.
 5. Ослабьте соединение на вентиляционном патрубке накопительного резервуара. Вытяните вентиляционную трубу из муфты НТ.
 6. Отсоедините всасывающий трубопровод ручного мембранного насоса от подсоединения для опорожнения .
ОПАСНО! Опасность для здоровья из-за контакта со сточными водами! Оставшиеся сточные воды вытекают из накопительного резервуара через подсоединение для опорожнения . Соберите сточные воды в подходящие резервуары и спустите их в канализацию.
 7. Ослабьте крепление к полу.
 8. Аккуратно вытяните установку водоотведения из системы трубопроводов.
 - ▶ Установка водоотведения демонтирована. Очистите и продезинфицируйте установку водоотведения и рабочее пространство.

9.5 Очистите и продезинфицируйте



ОПАСНО

Опасность из-за опасных для здоровья жидкостей!

Продезинфицируйте установку водоотведения перед дальнейшей работой. При выполнении работ по очистке используйте перечисленные ниже средства защиты:

- плотно прилегающие защитные очки;
- Респиратор
- защитные перчатки.

– Перечислены минимальные требования к средствам защиты. Соблюдайте внутренние правила предприятия. Оператор должен обеспечить получение персоналом внутренних правил предприятия и ознакомление с ними.

- ✓ Установка водоотведения демонтирована.
 - ✓ Прибор управления герметично упакован.
 - ✓ Спустите промывочную воду в канализацию в соответствии с местными правилами.
 - ✓ В наличии имеется дезинфицирующее средство, соответствующее требованиям предприятия.
- УВЕДОМЛЕНИЕ! Строго соблюдайте спецификации изготовителя!**
1. Опрыскайте установку водоотведения чистой водой сверху донизу.
 2. Откройте и ополосните контрольное отверстие в накопительном резервуаре и обратном клапане.
 3. Опрыскайте все присоединительные патрубки изнутри.
 4. Смойте все остатки загрязнений на полу в канализацию.
 5. Дайте установке водоотведения высохнуть.
 6. Закройте контрольное отверстие на накопительном резервуаре и обратном клапане.

10 Техническое обслуживание и ремонт

Работы по техническому обслуживанию и ремонту должен выполнять **только** квалифицированный персонал (например, сервисная служба). Интервалы технического обслуживания в соответствии с EN 12056-4:

- ежеквартально при коммерческой эксплуатации;
- раз в полгода для многоквартирных домов;
- раз в год для многоквартирных домов.

Вносите информацию о техническом обслуживании и ремонтах в журнал. Журнал должен быть подписан квалифицированным персоналом и оператором.

После выполнения технического обслуживания выполните пробный пуск.

10.1 Капитальный ремонт

Во время капитального ремонта подшипники электродвигателя, уплотнения вала, уплотнительные кольца и соединительные кабели проверяются на предмет износа и повреждений. Поврежденные компоненты заменяют оригинальными деталями. Это обеспечивает надлежащую эксплуатацию.

Капитальный ремонт выполняется изготовителем или авторизованным сервисным центром.

11 Запчасти

Заказ запчастей осуществляется через сервисную службу. Во избежание вопросов и неправильных заказов обязательно указывайте серийный или артикульный номер.

Возможны изменения без предварительного уведомления.

12 Утилизация

12.1 Средства индивидуальной защиты

Утилизируйте изношенные средства индивидуальной защиты в соответствии с местными нормами.

12.2 Масла и смазочные материалы

- Собирайте рабочие жидкости в подходящие резервуары.
- Сразу удалите вытекшую жидкость.
- Утилизируйте рабочую жидкость в соответствии с местными нормами.

12.3 Информация о сборе использованных электрических и электронных изделий

Надлежащая утилизация и соответствующая переработка этого продукта позволят избежать нанесения ущерба окружающей среде и опасности для вашего здоровья.



УВЕДОМЛЕНИЕ

Не утилизировать вместе с бытовыми отходами!

Этот символ означает, что электрические и электронные изделия нельзя утилизировать вместе с бытовыми отходами. Этот символ нанесен на изделие, упаковку или сопроводительную документацию.

Обратите внимание на следующие моменты в отношении правильного обращения, переработки и утилизации продукта:

- сдавайте продукт только в специально предназначенные сертифицированные пункты приема;
- Соблюдайте местные применимые правила.

Чтобы узнать о надлежащей процедуре утилизации, обратитесь к местным органам самоуправления, в ближайший пункт утилизации отходов или к вашему дилеру. Для получения дополнительной информации об утилизации см. www.wilo-recycling.com.







wilo



Local contact at
www.wilo.com/contact

Pioneering for You

WILO SE
Wilopark 1
44263 Dortmund
Germany
T +49 (0)231 4102-0
T +49 (0)231 4102-7363
wilo@wilo.com
www.wilo.com