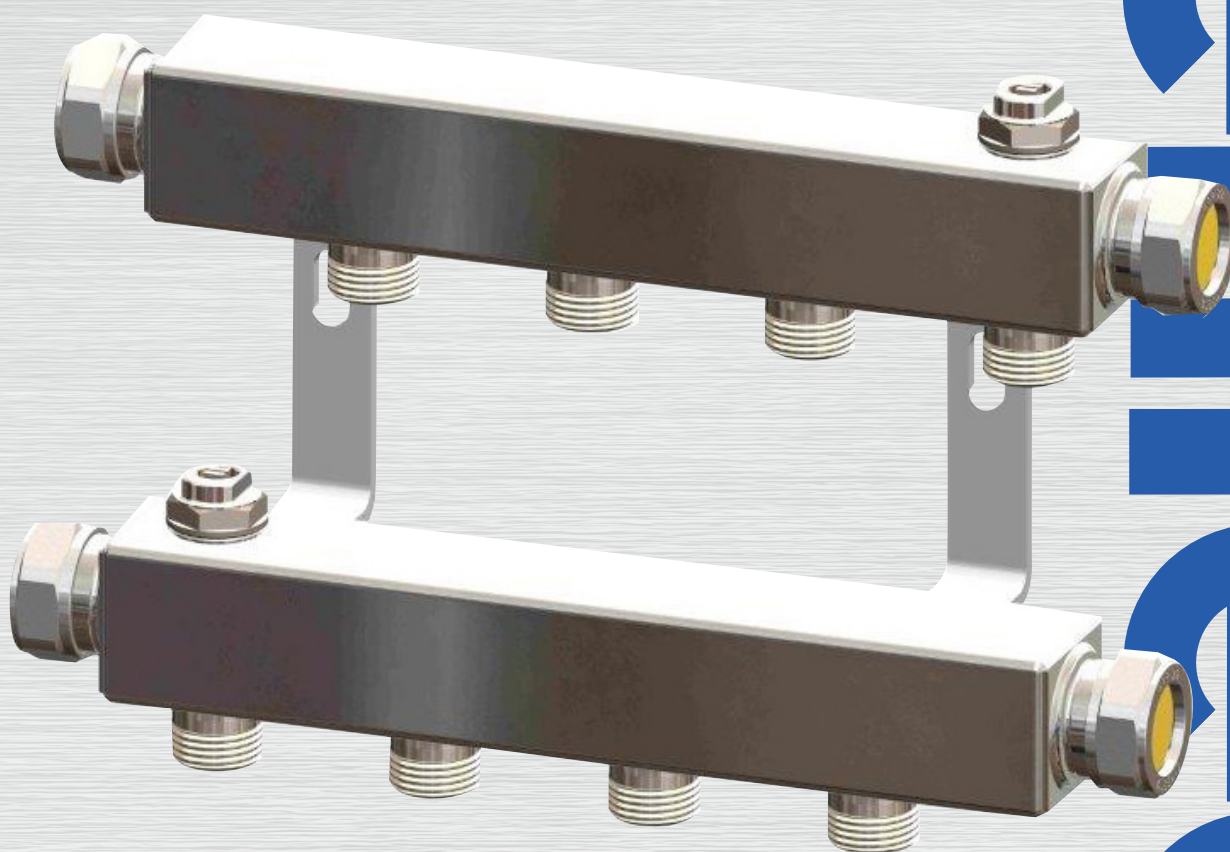


CV-leidingverdelers M22 2 t/m 10 groeps



TO
E
D
T
E
C



CV-leidingverdelers M22

De leidingverdeler fungeert als een centrale schakel (per verdieping) tussen ketel en radiator(en). De verdeler is enerzijds op de ketel aangesloten (aanvoer- en retourleiding) en staat anderzijds met een aanvoer- en retourleiding direct in verbinding met de radiator (zgn. groepsaansluiting).

Het is gebruikelijk (zeker in nieuwbouw) dat de leidingen naar de radiator in een mantelbuis in de betonvloer worden ingestort (zgn. buis-in-buis principe). De aansluiting van de leiding op verdeler en het onderblok gebeurt met koppelingen.

De PenTec leidingverdeler, PenTec onderblokken en PenTec knelkoppelingen zijn 100% op elkaar afgestemd en kunnen derhalve in Systeemgarantie worden toegepast.

De stalen leidingverdeler is ter bescherming tegen roest verzinkt. 1/2" Binnendraad wordt d.m.v. het 'vloei-boor-procédé' aangebracht. De puntstukken worden met watervaste lijm (treksterkte ≥ 120 N/m) verlijmd. Elke leidingverdeler wordt getest op lekdichtheid met 6 bar overdruk.

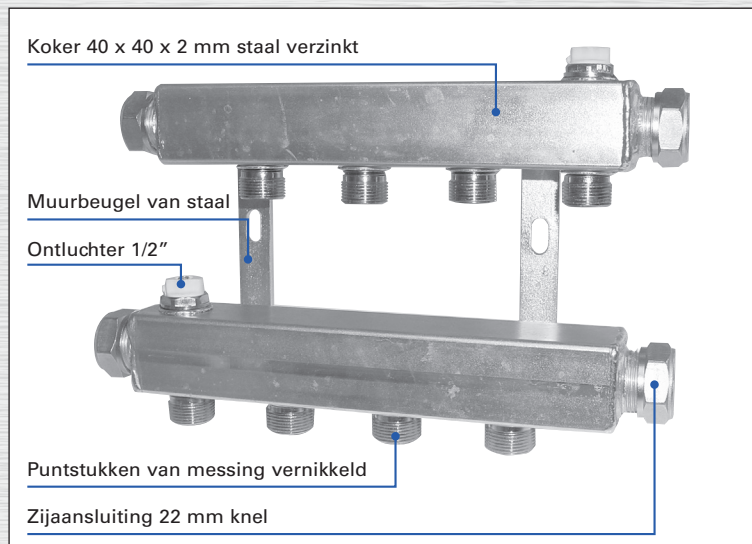
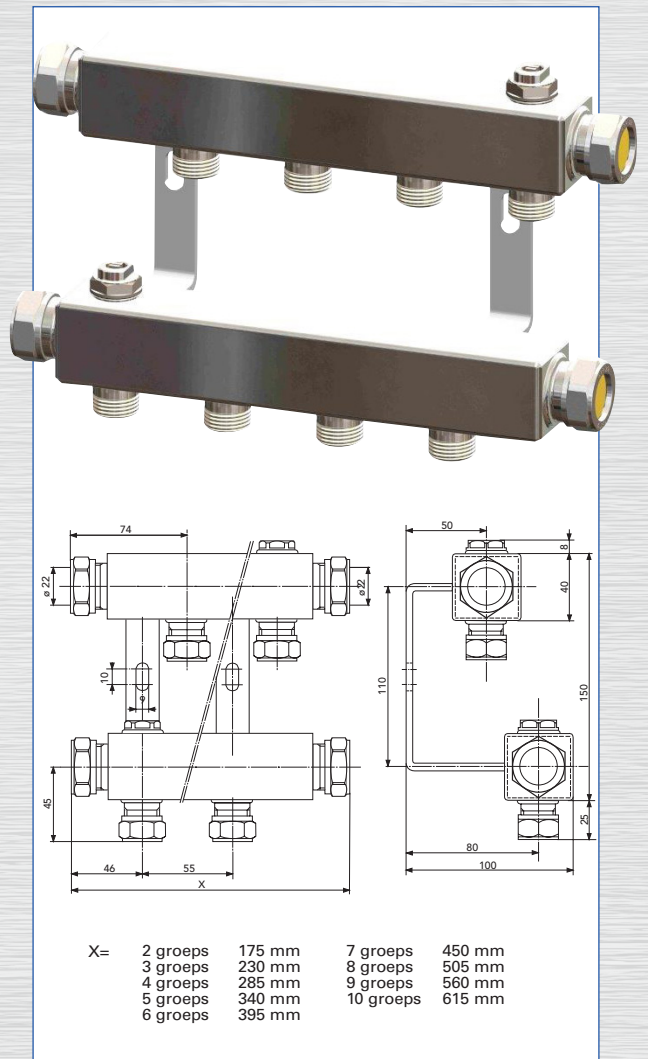
Leidingverdeler is standaard voorzien van:

- 2 x 1/2" ontluchters
- 2 stalen muurbeugels
- 4 x 22 mm knel-zijaansluitingen bestaande uit 2 x knelkoppeling 22 mm (knelring + wartel) en 2 x afdichtingsstop 22 mm (inclusief wartel)

Op de 22 mm zijaansluiting wordt de aanvoer- en retourleiding van/ naar de ketel aangesloten.

Naar keuze kan dit onder meer met:

- Ø22 mm stalen pijp
- kunststof-kunststofaluminium buis 20 x 2
- kunststofbuis 25 x 2,3
- kunststof-aluminiumbuis 26 x 3 / 25 x 2,5



Leidingverdelers M22	
Artikelnummer	Aantal groepen
1802-7-44-01	2-groeps
1803-7-44-01	3-groeps
1804-7-44-01	4-groeps
1805-7-44-01	5-groeps
1806-7-44-01	6-groeps
1807-7-44-01	7-groeps
1808-7-44-01	8-groeps
1809-7-44-01	9-groeps
1810-7-44-01	10-groeps



PenTec

PenTec BV
Edisonweg 7
3442 AC Woerden

Tel. 0182 503 100
E-mail info@pentecbv.nl
Internet www.pentecbv.nl

