

M...GG

Giethars verbindingsmof

voor kunststof kabels en telecom en signaal kabel

Universeel inzetbaar voor het verbinden van kunststof geïsoleerde kabels en leidingen met isolaties van PVC, PE, VPE en EPR (bijv. N(A)YY, NYM, TT). Geschikt voor pers- of schroefverbindingen op koperen en aluminium aders.

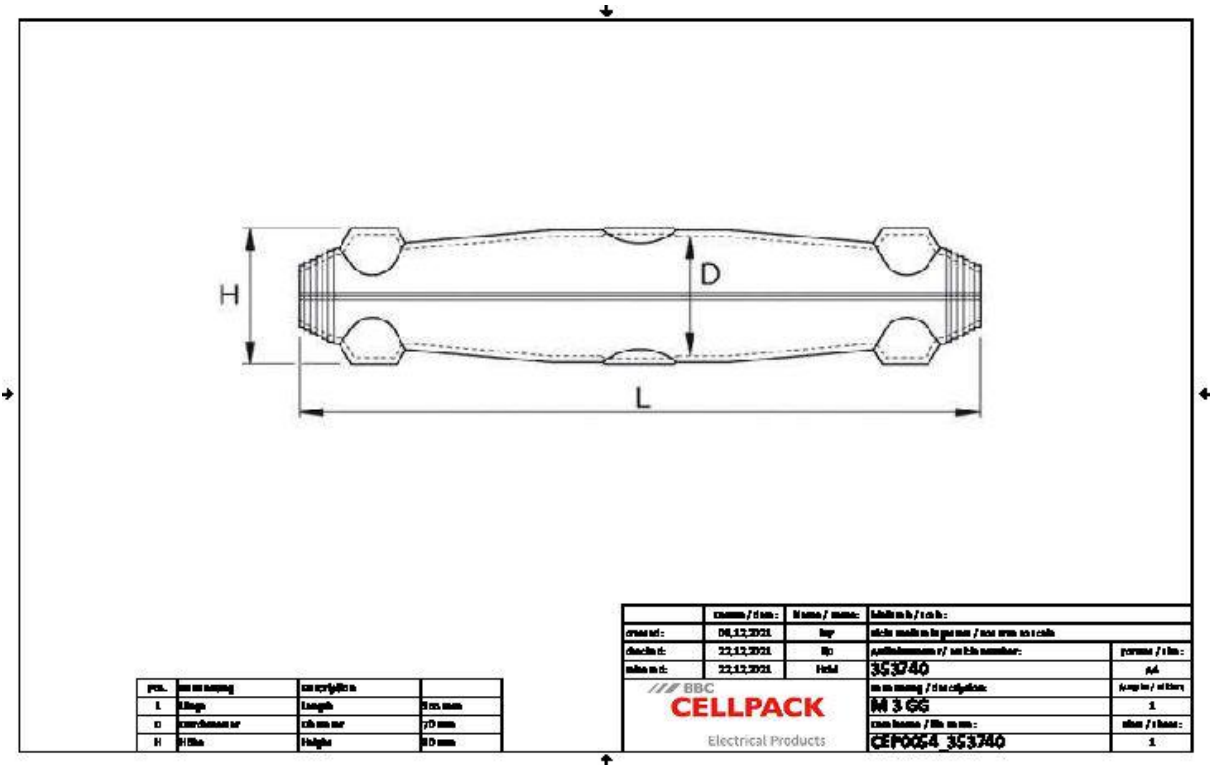


Produktbeschrijving

Artikelbeschrijving	M 3 GG
Artikelnummer	353740
Notities	Wapeningsovergangssset voor gepantserde kabels op aanvraag
Optioneel toebehoren	Reiniger UNIVERSAL CLEANER 121 (zie Toebehoren)
	Schermbindingsader SVL (zie Toebehoren)
	Verbinders (zie Verbindingstechniek)
Eigenschappen	Compacte afmetingen
	Aftakpositie zichtbaar voor het gieten
	Hoogwaardige, transparante, stootvaste kunststof vormschalen
	Bestand tegen chemische invloeden
	Bestand tegen UV-stralen
	Bestand tegen aardalkali
	Langs- en dwarswaterdicht
	Zeer hoge elektrische isolatiewaarden
	Grote mechanische sterkte
	Direct operationeel
	Makkelijke en snelle montage
Toepassing	Binnen
	Buiten
	Aarde
	Water
	Installatiekanalen

Technisch Gegevensblad

Technische gegevens



Spanningsniveau	U0/U (Um) 0,6/1 (1,2) kV
Testrapporten	EN 50393
Lengte L	355 mm
Hoogte H	80 mm
Diameter D	70 mm
Nominal cross section Polymeric cable unarmoured per conductor 1x max	400 mm ²
Nominal cross section Polymeric cable unarmoured per conductor 2x max	120 mm ²
Nominal cross section Polymeric cable unarmoured per conductor 3x max	95 mm ²
Nominal cross section Polymeric cable unarmoured per conductor 4x max	70 mm ²
Nominal cross section Polymeric cable unarmoured per conductor 5x max	50 mm ²
Diameter cable max	42 mm
Nominal cross section Polymeric cable with concentric conductor per conductor 3x max	50 mm ²
Nominal cross section Polymeric cable with concentric conductor per conductor 4x max	50 mm ²
Nominal cross section Polymeric cable armoured per conductor mm ² 3x	50 mm ²
Nominal cross section Polymeric cable armoured per conductor 4x min	35 mm ²
Nominal cross section Polymeric cable armoured per conductor 4x max	50 mm ²
Control and signal cable 0,75 mm ² Number of conductors	200 Stuks
Control and signal cable 1,5 mm ² Number of conductors	133 Stuks
Control and signal cable 0,4 mm Number of wire pairs min	300 Stuks
Control and signal cable 0,4 mm Number of wire pairs max	300 Stuks
Control and signal cable 0,6 mm Number of wire pairs min	150 Stuks
Control and signal cable 0,6 mm Number of wire pairs max	150 Stuks
Control and signal cable 0,8 mm Number of wire pairs min	100 Stuks
Control and signal cable 0,8 mm Number of wire pairs max	120 Stuks

Technisch Gegevensblad

Logistieke gegevens

Levering	Vul- en ontluchtingstrechter
	Hydrolysebestendige PUR-giethars GG
	Klaar om te mengen in de praktische Tweekamer-mengzak
	Transparante kunststof vormschaal
	PVC isolatietape
	Beschermende handschoenen
	Montagehandleiding
Duurzaamheid	24 Maanden
Opslagtemperatuur max	35 °C
Opslagtemperatuur min	15 °C
Douanetariefnummer	39095090
EAN/GTIN	4010311171050

Verpakkingsgegevens

Alternatieve maateenheid	Stuk	Dun karton	Pallet EW	
Basishoeveelheid	1	1	70	
Basis maateenheid	Stuk	Stuk	Stuk	
Lengte (mm)	421	421	1200	
Breedte (mm)	232	232	800	
Hoogte (mm)	89	89	1130	
Netto gewicht (kg)	1.866	1.866	130.62	
Bruto gewicht (kg)	1.866	1.866	148.82	