



## INSTALLATIEHANDLEIDING

# LUCHTVERWARMER TYPE WWH-EC; WWH-LT



Versie NL 4011



DIT DOCUMENT ABSOLUUT DOORLEZEN ALVORENS MET DE INSTALLATIE TE BEGINNEN.  
NA INGEBRUIKNAME DE GEBRUIKER INSTRUEREN EN DIT DOCUMENT BIJ HET TOESTEL LATEN

---

# Inhoud

<b>1</b>	<b>ALGEMEEN</b>	<b>3</b>
1.1	OMSCHRIJVING	3
1.2	WERKING	3
1.3	AFSTEMMEN CV CAPACITEIT EN WWH CAPACITEIT	3
1.4	GARANTIE	3
<b>2</b>	<b>TECHNISCHE GEGEVENS</b>	<b>4</b>
2.1	TABEL MET GEGEVENS-WWH EC	4
2.2	TABEL MET GEGEVENS WWH-LT	5
2.3	GEBRUIKSRESTRICTIES	7
2.4	CONTROLE VOORAF	7
<b>3</b>	<b>INSTALLATIE</b>	<b>7</b>
3.1	OPHANGING	7
3.2	WATERZIJDIG AANSLUITEN	9
3.3	UITBLAASMOGELIJKHEDEN	10
<b>4</b>	<b>ELEKTRISCH AANSLUITEN</b>	<b>11</b>
4.1	230VAC VOEDING	11
4.2	ALGEMENE WERKING	11
4.3	AANSLUIT MOGELIJKHEDEN	11
<b>5</b>	<b>ONDERHOUD EN BEDIENING</b>	<b>16</b>
5.1	ONDERHOUD	16
5.2	BEDIENING	16
5.3	VORSTSCHADE	16
<b>6</b>	<b>ANDERE TEMPERATUREN, LUCHTHOEVEELHEDEN</b>	<b>17</b>
6.1	WWH-EC CAPACITEITEN BIJ DIVERSE WATERTemperaturen	17
6.2	WWH-LT CAPACITEITEN BIJ DIVERSE WATERTemperaturen	17
6.3	VOORBEELD	17
<b>7.</b>	<b>AFDANKING &amp; RECYCLING</b>	<b>18</b>

---

# 1 Algemeen

Deze handleiding is bedoeld voor de installateur en eventueel voor de gebruiker. Behandeld worden de werking en de installatie van de WWH-EC en WWH-LT. Voor een veilige en doelmatige toepassing van dit toestel is het strikt noodzakelijk deze instructies juist toe te passen.

## 1.1 Omschrijving

De WWH is een effectieve indirect gestookte luchtverwarmer.

De warmtewisselaar bestaat uit een combinatie van koperen buizen en aluminium lamellen. Hierdoor wordt er een optimale warmteoverdracht gerealiseerd.

Het uitblaasrooster is zodanig vormgegeven dat er een optimale luchtverplaatsing plaatsvindt bij een zo laag mogelijk geluidsniveau.

Met een traploze regelaar of externe spanningsbron is het mogelijk het luchtvolume en het geluidsniveau te reduceren.

## 1.2 Werking

De WWH is het beste te omschrijven als een radiator met een ventilator erachter.

Op het moment dat er warm water door de radiator stroomt, en de ventilator staat aan, dan blaast het toestel warme lucht.

Op het moment dat er wel warm water door de wisselaar stroomt, maar de ventilator staat niet aan, geeft het toestel geen warmte af.

De regeling van de installatie zal moeten zorgen voor warm water en voor het aan en uit schakelen van de ventilator van de WWH.

Hier zijn verschillende opties voor, deze worden verderop in de handleiding behandeld.

Voor een betere verdeling van de afgegeven warme lucht is het altijd beter om te kiezen voor 2 of meer toestellen i.p.v. één grote. Selecteer bij voorbeeld 2 toestellen van 30 kW bij een benodigd vermogen van 60 kW.

## 1.3 Afstemmen CV capaciteit en WWH capaciteit

Als bij kleine installaties de capaciteit van de CV ketel hoger is dan die van de WWH, zal de CV ketel zijn warmte niet kwijt kunnen en kan de CV ketel aan en uit gaan pendelen. Hierdoor zal de ruimte uiteindelijk niet goed op temperatuur komen. Kies de capaciteit van de WWH bij kleine installaties daarom altijd hoger dan de capaciteit van de CV ketel.

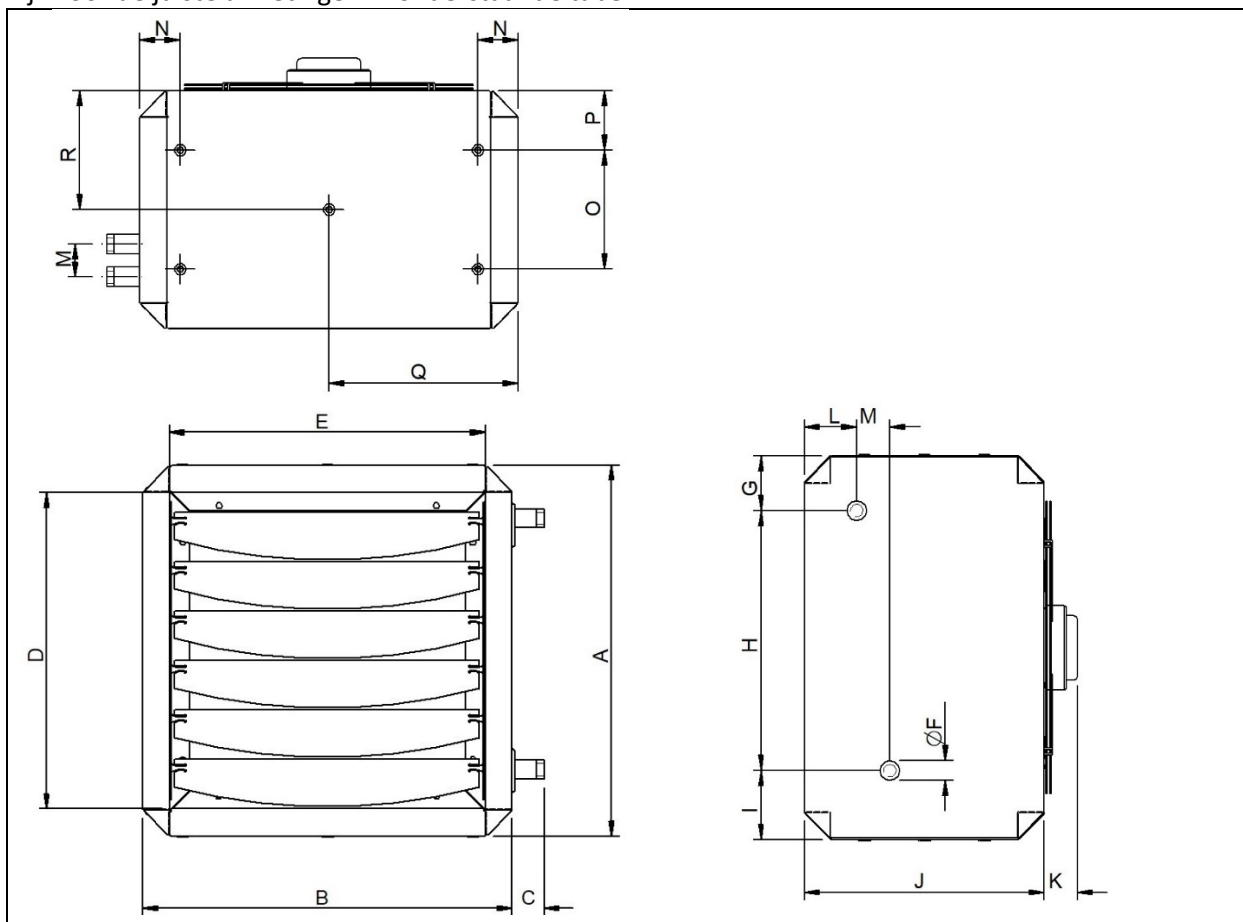
## 1.4 Garantie

Het gebruik en/of installatie van toestellen niet volgens dit instructieboekje kan annulering van de garantie inhouden.

## 2 Technische gegevens

### 2.1 Tabel met gegevens-WWH EC

De WWH-EC is te verkrijgen in uitvoeringen van 10 tot 80 kW. De range van 10-80 kW is onderverdeeld in 3 bouwgroottes. De bouwmaat van het toestel is het eerste getal van de typeaanduiding (1,2 en 3). Kijk voor de juiste afmetingen in onderstaande tabel.



Afmetingen WWH-EC

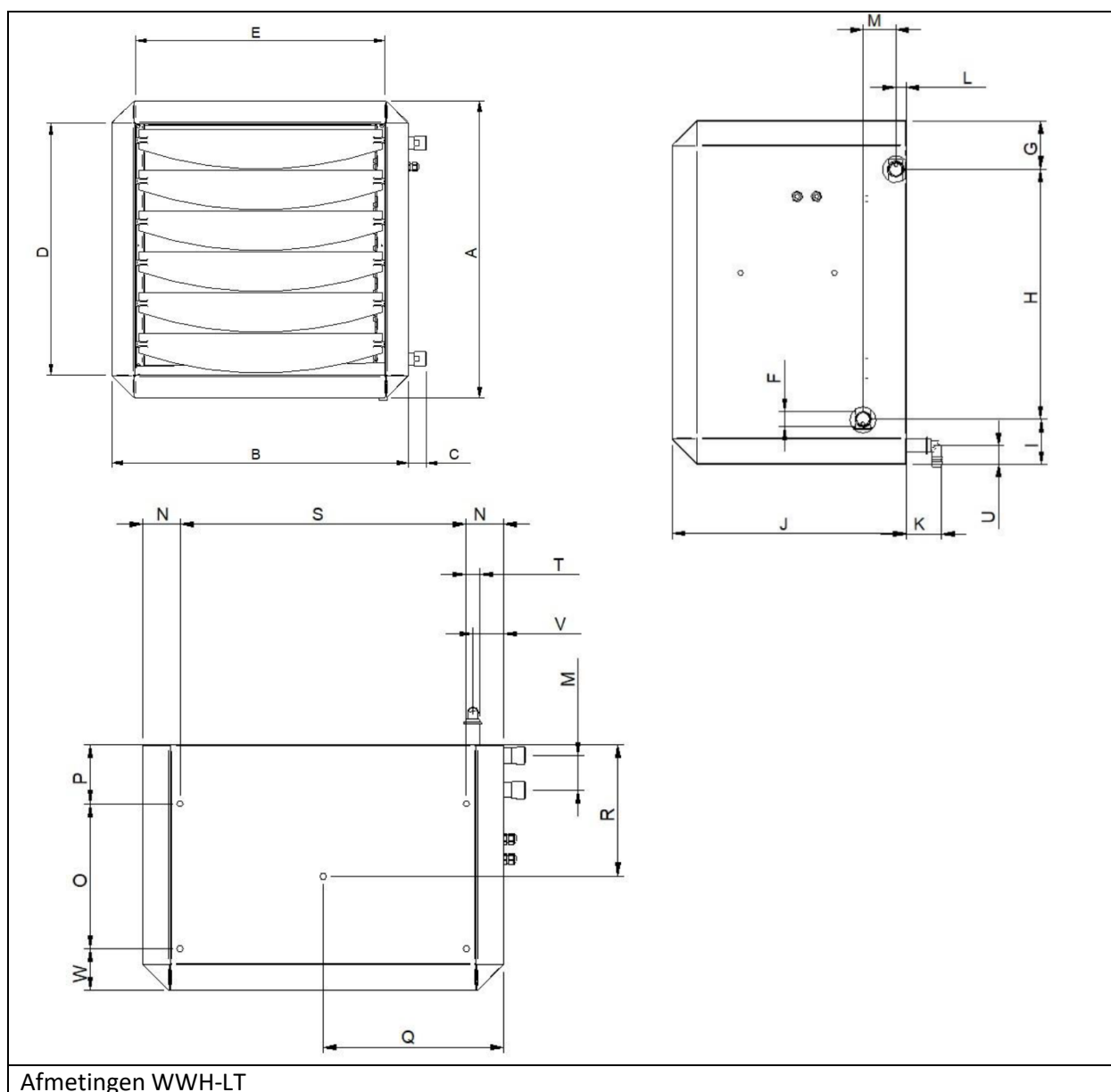
Type	115 EC	120 EC	235 EC	245 EC	350 EC	365 EC	380 EC
<b>Bouwmaat</b>	1	1	2	2	3	3	3
<b>A</b>	510,5	510,5	692,5	692,5	863,5	863,5	863,5
<b>B</b>	509	509	693	693	864	864	864
<b>C</b>	46,5	44	34	42	33	33	34
<b>D</b>	435,5	435,5	585	585	756	756	756
<b>E</b>	435	435	585	585	756	756	756
<b>F</b>	3/4"	3/4"	3/4"	1"	1"	1"	1"
<b>G</b>	91,75	72,75	93,5	82,75	107,25	107,25	93,75
<b>H</b>	327	346	504,5	515,5	652	652	666,5
<b>I</b>	91,75	91,75	94,5	94,25	104,25	104,25	103,25
<b>J</b>	320	320	363	363	357,5	357,5	357,5
<b>K</b>	45	45	83	83	66,8	66,8	66,8
<b>L</b>	70	69	86	86	93	93	86,5
<b>M</b>	39	44	43,5	45	35	35	45,5
<b>N</b>	54,5	54,5	76,5	76,5	87	87	87
<b>O</b>	160	160	160	160	160	160	160
<b>P</b>	80	80	101	101	78	78	78
<b>Q</b>	254,5	254,5	346,5	346,5	432	432	432
<b>R</b>	160	160	181	181	158	158	158

Type	Eenheid	115EC	120EC	235EC	245EC	350EC	365EC	380EC
Verwarmingscapaciteit (*)	kW	14,7	19,7	27,8	38,7	46,4	54,4	76,8
Luchtverplaatsing	m <sup>3</sup> /h	2200	1950	3900	3500	6150	8500	7600
Worp Horizontaal	m	16	14	22	19	21	25	21
Worp verticaal	m	5	5	7	6	7	8	7
Aansluitspanning	V	230	230	230	230	230	230	230
Opgenomen stroom	A	1,25	1,25	2,30	2,30	4,60	4,20	2,80
Elektrisch vermogen	W	175	175	500	500	640	850	600
Gewicht (incl. water)	kg	20	21	31	32	44	61	65
Wateraansluiting (uitw.)	G	¾	¾	¾	1	1	1	1
Waterzijdig drukverlies	kPa	3	3	4	6	4	7	9
Aanbevolen ophanghoogte	m	2,5	2,5	2,5	2,5	2,5	2,5	2,5
Geluidsdruk (5m)	dB(A)	35-54	35-54	35-59	35-57	35-60	35-56	35-54

(\*) bij watertemperatuur 90°/70° en omgevingstemperatuur 15°C.

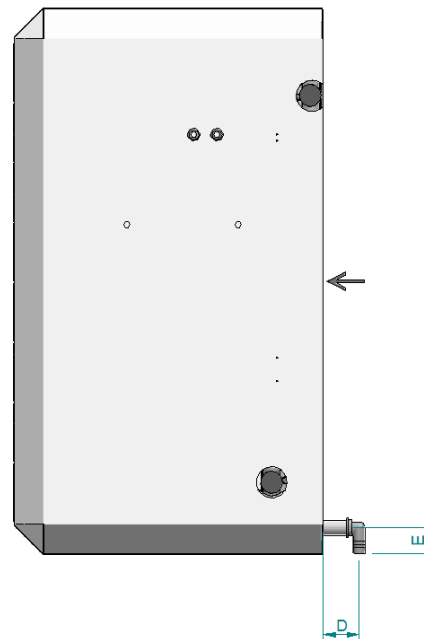
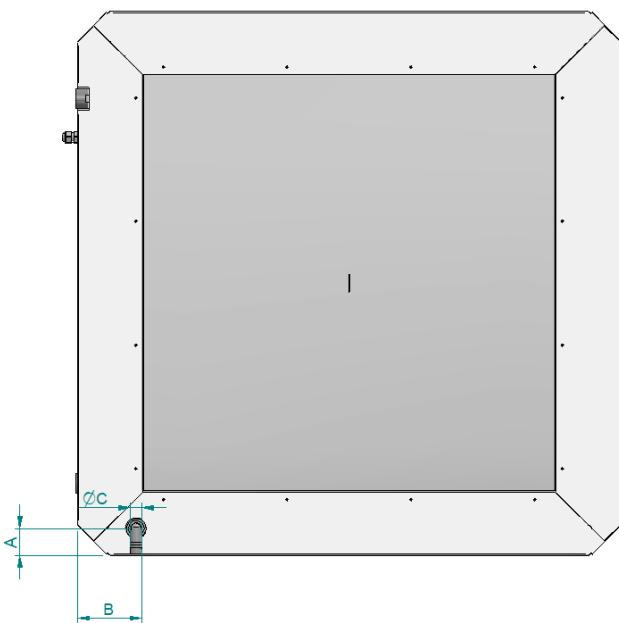
## 2.2 Tabel met gegevens WWH-LT

De WWH-LT heeft 4 uitvoeringen die naast verwarmen via een CV-ketel, speciaal bedoeld zijn om te gebruiken in een lage-temperatuur installatie. Bovendien kan deze WWH-LT uitvoering ook worden gebruikt om te koelen via een warmtepomp of een koelpomp.



Afmetingen WWH-LT

Type	110 LT	220 LT	330 LT 340 LT
Bouwgrootte	1	2	3
A	517	680	912
B	517	680	804
C	45	41	32
D	440	578	912
E	440	573	804
F	3/4"	1"	1"
G	105	95	147
H	330	495	645
I	80	89	120
J	478	464	515
K	70	70	70
L	21	21	19
M	65	65	67
N	75	71	89
O	370	274	274
P	37	111	137
Q	258	340	Nvt
R	222	248	Nvt
S	366	540	734
T	25	25	25
U	37	37	45
V	53	58	99
W	37	74	105



Type	110 LT	220LT	330LT	340LT
A	37	37	45	45
B	57	57	100	100
C	19	19	19	19
D	60	60	60	60
E	43	43	43	43

Maten in mm.

Type	Eenheid	110LT	220LT	330LT	340LT
Vermogen * 45°/35°C	kW	8,3	19,4	28,6	37,9
Koelvermogen ** bij 7°/12°C	kW	6,6	16,5	19,2	32,1
Koelvermogen ** bij 15°/18°C	kW	3,8	8,8	12,8	17,8
Koelvermogen ** bij 16°/19°C	kW	3,4	7,9	11,7	16,1
Luchtverplaatsing	m <sup>3</sup> /h	1850	4150	5450	8850
Worp Horizontaal	m	14	21	20	25
Worp verticaal	m	5	7	7	8
Aansluitspanning	V	230	230	230	230
Opgenomen stroom	A	1,25	2,30	1,95	2,80
Elektrisch vermogen	W	118	515	320	718
Gewicht (incl. water)	kg	22	34	66	68
Wateraansluiting (uitw.)	G	¾	1	1	1
Waterzijdig drukverlies	kPa	4	11	30	30
Aanbevolen ophanghoogte	m	2,5	2,5	2,5	2,5
Geluidsdruk (5m)	dB(A)	35-54	35-64	35-60	35-62

(\*) bij omgevingstemperatuur 15°C

(\*\*) bij omgevingstemperatuur 28°C

## 2.3 Gebruiksrestricties

Werkdruk:	max. 5 bar.
Water temperatuur:	max. 100°C; min 4°C. (bevriezingsgevaar!)
Omgevingstemperatuur:	max. 40°C; min 4°C. (bevriezingsgevaar!)
Beschermingsgraad:	IP20B

Opmerking bij bevroering zullen de koperen buisjes in de wisselaar barsten, en de wisselaar wordt lek, dit valt niet onder de garantie!

## 2.4 Controle vooraf

Controleer voor het installeren of het toestel overeenkomt met de bestelling en of het geschikt is voor de plaatselijke aanwezige voorzieningen (elektrische voorzieningen etc.) Het toestel moet ook voldoen aan alle geldende plaatselijke en landelijke voorschriften.

Controleer ook of het toestel eenmaal geplaatst, geen gevaar of schade kan opleveren i.v.m.

bijvoorbeeld vocht, stof, ontvlambare of corrosieve gassen of dampen en/of brandbare materialen.

# 3 Installatie

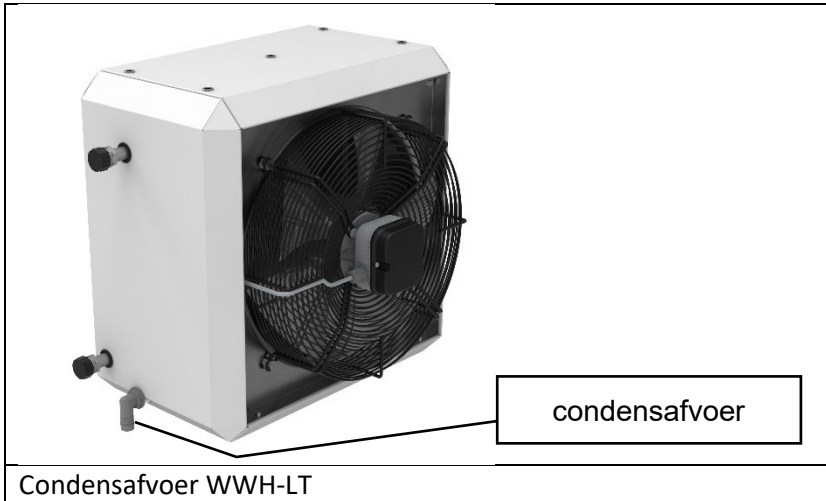
## 3.1 Ophanging

Het toestel is aan de buitenzijde voorzien van tien M10 ophangpunten.

Gebruik bij voorkeur de bijpassende muurconsoles of de plafond montage-set.

Zorg ervoor dat het toestel stabiel geplaatst is en dat er geen spanning op de waterzijdige aansluitingen komt te staan.

**Condensafvoer:** Indien de WWH-LT voor koeling wordt gebruikt, zorg er dan voor dat de condensafvoer onderaan zit en het toestel recht op wordt geplaatst, zodat het condenswater uit de opvangbak kan lopen. Zorg dat de condens goed weg kan lopen uit de geïntrigeerde opvangbak of plaats eventueel een condens afvoer pomp.





**Wandopstelling:** De wateraansluitingen van de heater moeten altijd **horizontaal** blijven i.v.m. ontluchting van de interne pijpen. De heater kan dus wel iets naar beneden gekanteld worden maar mag beslist niet scheef hangen. Plaats de heater zo dat de aanvoer aansluiting (warm water) het laagst komt. Plaats de ontluchting in de leiding vlak bij de heater. Gebruik eventueel verticale schoepen.

**Plafond opstelling:** Zorg ook hier voor horizontale aansluiting i.v.m. de ontluchting. Plaats de heater hoog genoeg (minimaal 2,5m) om tocht te vermijden. Gebruik eventueel een 4-zijdig uitblaasplenum. Bij gebruik van een plenum neemt de worp af met factor 4!

De WWH-LT kan niet als plafondopstelling worden gebruikt wanneer deze ook gebruikt wordt om te koelen i.v.m. condensvorming die naar beneden druppelt.

Type	1	2
A	711	846
B	640	814
C	583	694
D	391	392
E	148	150

Ophangmogelijkheden WWH

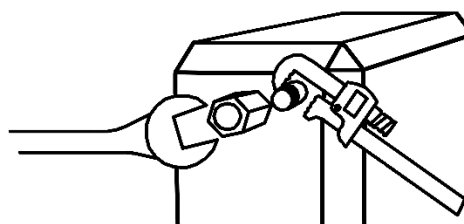
### 3.2 Waterzijdig aansluiten

De aansluitingen voor warmwater aanvoer en retour (twee keer  $\frac{3}{4}$ " of twee keer 1") zijn gemerkt met een blauwe en rode sticker. Rood is aanvoer en blauw is retour. Indien deze verwisseld worden zal het toestel niet de gewenste capaciteit leveren.

Het toestel is niet standaard voorzien van ontluchting. Deze zal separaat geplaatst kunnen worden.

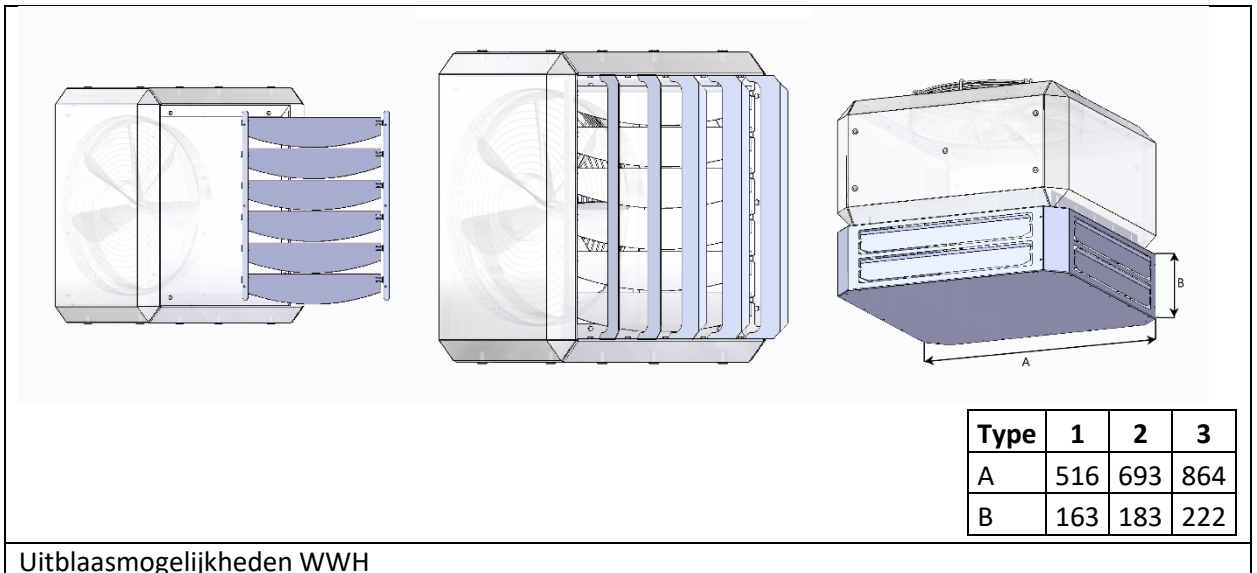
Zorg dat er geen mechanische spanning op de aansluitingen staat, hierdoor kan het de wisselaar lek raken.

**Let op: Houd de aansluitingen op het toestel met een tang vast bij het vastdraaien van de aansluitingen om beschadigingen te voorkomen. Lassen van interne buizen in de wisselaar kunnen losraken bij gebruik van te veel kracht!**



Montage waterleiding

### 3.3 Uitblaasmogelijkheden



Uitblaasmogelijkheden WWH

Het uitblaasrooster, 4-zijdig uitblaasplenum en de verticale schoepen zijn eenvoudig los te nemen en te richten naar de gewenste uitblaasrichting. Bij gebruik van een plenum neemt de werp af met factor 4! Zorg er ten alle tijden voor dat de wisselaar niet beschadigd raakt.

Zorg voor vrije aanzuig en uitblaasmogelijkheid.

Zorg ervoor dat er een goede luchtwisseling in de ruimte plaatsvindt (voldoende ventilatoren), maar dat aanwezige personen geen last hebben van hinderlijke luchtstromen. Laat de heaters in wandopstelling altijd de koude vlakken aanblazen.

## 4 Elektrisch aansluiten

### 4.1 230Vac Voeding

De installatie moet voldoen aan de geldende plaatselijke en/of landelijke voorschriften o.a. NEN 1010. Zorg o.a. voor een juiste aansluitgroep met hoofdzekering.

Het elektrische schema van het toestel kunt u verderop in deze handleiding vinden.

De voeding is 230Vac (50 Hz) met aarde.

#### Werkschakelaar of contactstop.

Het toestel moet worden voorzien van een 230 Volt werkschakelaar of een contactstop. De werkschakelaar moet fase én nul (niet de aarde) onderbreken. Deze werkschakelaar dient een contact opening van min. 3 millimeter te hebben. Deze contactstop dient te allen tijde bereikbaar te zijn.

### 4.2 Algemene werking

De WWH is het eenvoudigst te omschrijven als een radiator met een ventilator erachter.

Op het moment dat er warm water door de radiator stroomt en de ventilator draait, dan blaast het toestel warme lucht.

Op het moment dat er wel warm water door de wisselaar stroomt, maar de ventilator staat niet aan, geeft het toestel geen warmte af.

Als de ventilator draait terwijl het CV water koud is ontstaan er tochtverschijnselen eventueel condens, dat moet voorkomen worden.

De regeling van de gehele installatie zal moeten zorgen voor het aan en afschakelen van de CV ketel en voor het aan en af schakelen van de ventilator van de WWH. De WWH en de CV ketel zijn 2 systemen die beide aangestuurd moeten worden. Hier zijn verschillende mogelijkheden voor.

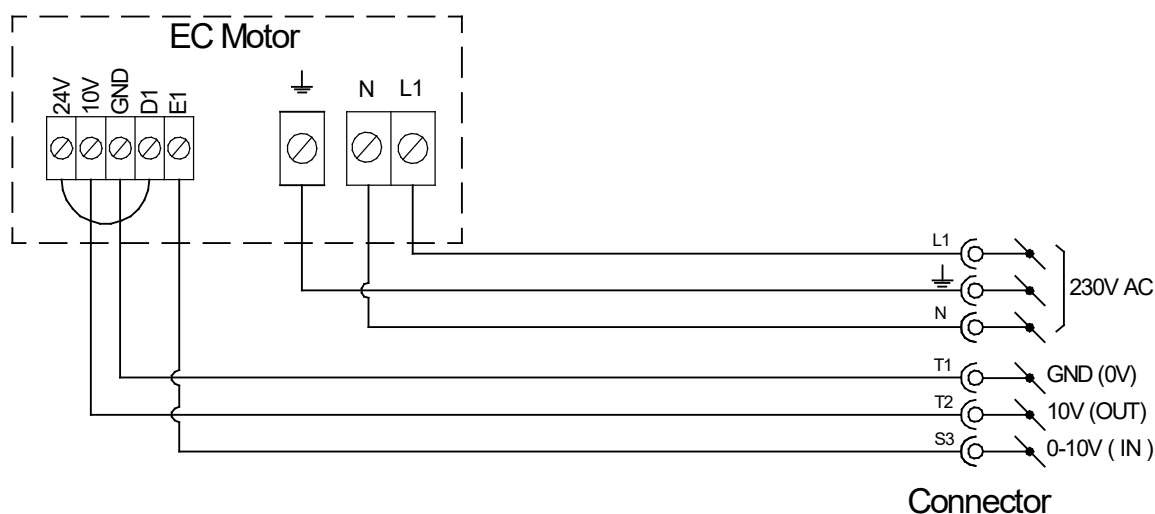
Welke combinatie van regelingen optimaal is, is per situatie verschillend.

### 4.3 Aansluit mogelijkheden

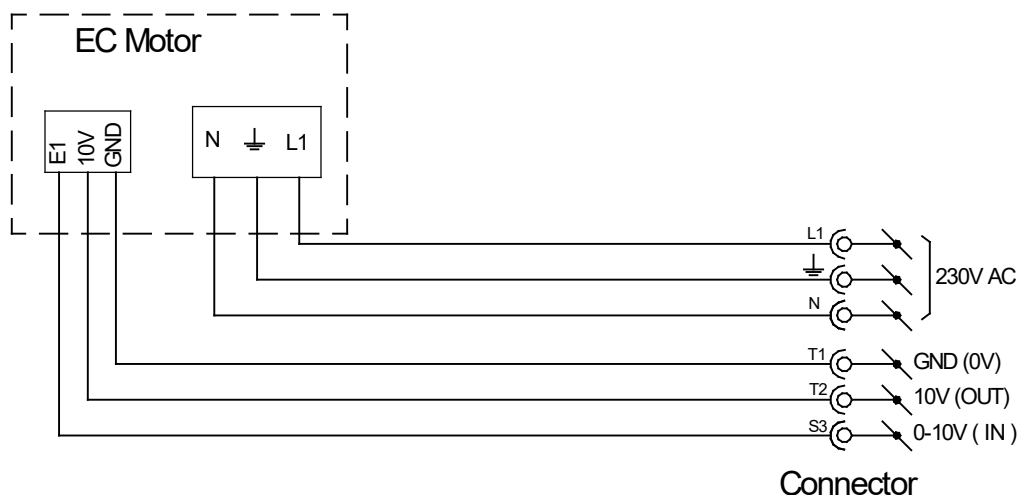
#### 4.3.1 Varianten

De WWH met EC motor heeft enkele varianten.

Variant 1, motor met interne aansluit klemmen



Variante 2, motor zonder aansluitklemmen:



#### 4.3.2 Combinaties met een traploze regelaar.

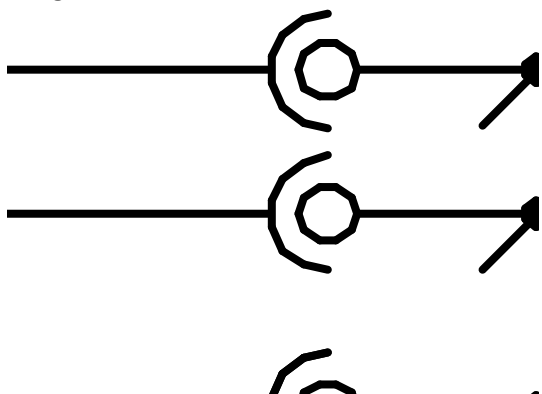
Om de geluidsproductie van het toestel te verminderen kan een optionele traploze regelaar geïnstalleerd worden. Deze regelt de ventilatorsnelheid van de WWH. Let wel, bij een lagere ventilatorsnelheid daalt ook de warmteafgifte van het toestel.

Voor de snelheidsinstelling zijn er drie mogelijkheden:

1. Alleen maximum toerental (fabrieksinstelling)
2. Met een toerental regelaar
3. Extern via 0-10V

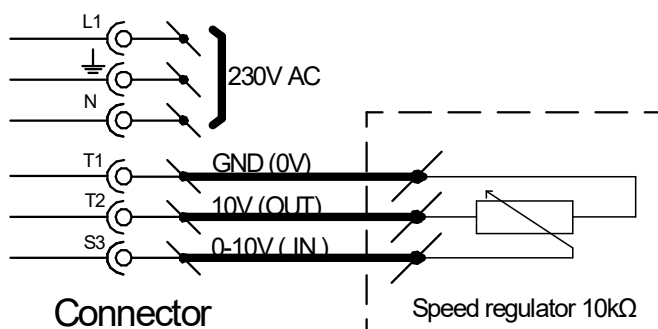
##### 1. Alleen Maximum toerental (fabrieksinstelling):

Dit kan met een draadbrug op de motor tussen [10V] en [E1] of tussen [T2] en [S3] op de 6-polige connector. Hierdoor gaat de ventilator altijd op maximum toeren draaien. Deze is standaard al aangesloten.



## 2. Met een toerental regelaar (potmeter)

Op de klemmen [10V] [GND] en [E1] in de motor of op GND[T1], 10V[T2] en 0-10V IN[S3] op de 6-polige connector kan een 3-draads toerentalregelaar GA3955 of een andere potmeter worden aangesloten. Let hierbij op dat de potmeter een weerstandswaarde heeft van 10kΩ.

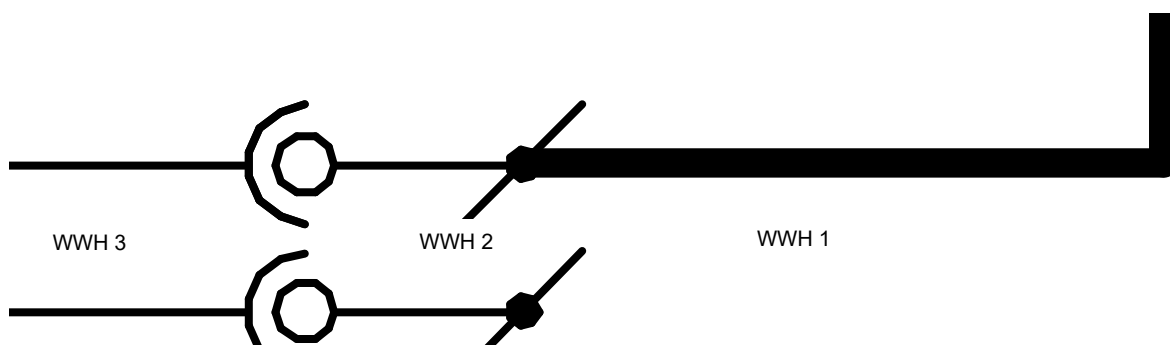


## 3. Extern aangestuurd met 0-10V

Op de klemmen [GND] en [E1] in de motor of op GND[T1] en 0-10V IN[S3] op de 6-polige connector kan een externe spanning gezet worden tussen 0 en 10V waarmee de ventilator in toeren geregeld kan worden.

### Meerdere WWH's op één regelaar

De voedingsspanning van 10V[T2] mag maar van één WWH worden gebruikt en die van de andere mag niet worden aangesloten. Er kunnen maximaal 8 WWH's op één regelaar worden aangesloten.

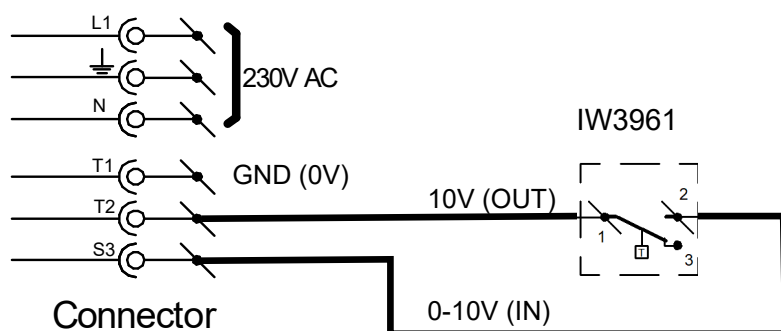


### 4.3.3 Aansluiten alleen met ruimtethermostaat

Deze regeling kan toegepast worden wanneer er altijd warm water voorhanden is. De CV ketel wordt door een andere regeling aangestuurd.

#### Werking:

De aan / uit ruimtethermostaat schakelt bij warmtevraag de ventilator van de WWH in. De ventilator blaast lucht over de warmtewisselaar. Als het water warm is zal het toestel warme lucht gaan blazen. Als het water koud is zal het toestel koude lucht gaan blazen. Koude lucht kan als tocht ervaren worden. Het CV toestel moet separaat aan en uit worden gezet. Dus daar is een 2<sup>e</sup> thermostaat voor nodig. De thermostaat IW3961 is een speciale thermostaat met vergulde contacten die de lage stroom in het 0-10V circuit kan schakelen.

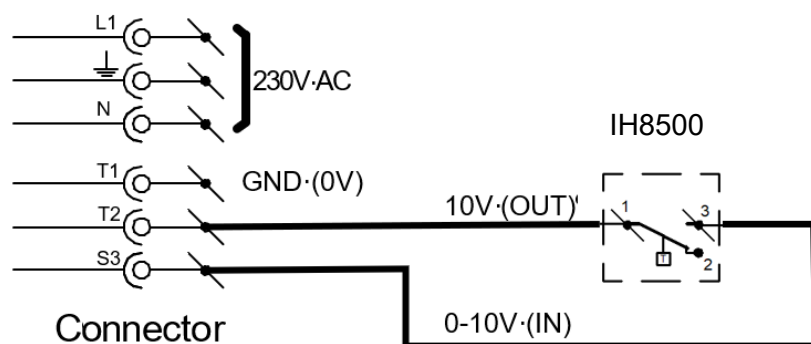


### 4.3.4 Aansluiten met aanleg thermostaat.

Deze regeling kan gebruikt worden als de thermostaat van de CV ketel in dezelfde ruimte staat als de WWH.

#### Werking:

De aanlegthermostaat sluit als het water warm is. De ventilator van de WWH blaast dus alleen warme lucht. De CV thermostaat zet de CV ketel aan. De CV ketel pompt het warme water rond. De aanlegthermostaat van de WWH sluit als het water voldoende warm is. De ventilator van de WWH blaast dan warme lucht. Als de CV thermostaat de CV ketel weer uit zet, zal het water afkoelen, en de WWH stopt met blazen wanneer de aanlegthermostaat weer uit schakelt.

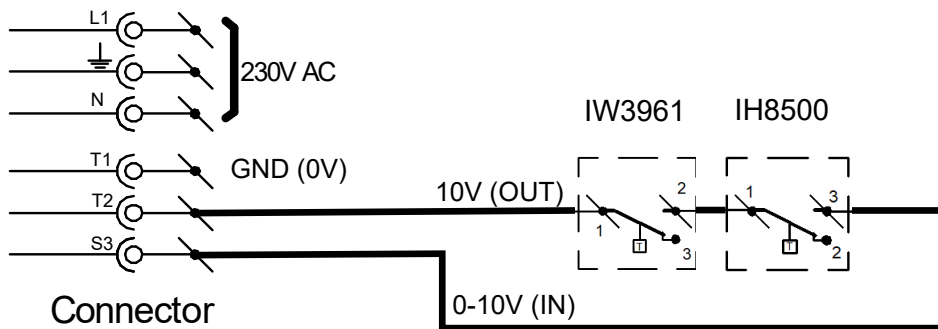


#### 4.3.5 Aansluiten met ruimtethermostaat gecombineerd met aanleg thermostaat.

Deze regeling kan toegepast worden wanneer de CV ketel door een andere regeling wordt aangestuurd, en er vanuit gegaan kan worden dat er warm water voorhanden is als dat nodig mocht zijn.

##### Werking:

De aan / uit ruimtethermostaat schakelt bij warmtevraag. De aanleg thermostaat zal alleen sluiten als het water warm is. De ventilator van de WWH blaast dus alleen warme lucht. Koude tocht kan op deze wijze voorkomen worden. Het CV toestel moet separaat aan en uit worden gezet.



---

## **5 Onderhoud en bediening**

### **Waarschuwing:**

Verzekert u ervan dat de netvoedingsgroep waaraan u werkt, uitgeschakeld is. Het toestel moet geaard zijn.

### **5.1 Onderhoud**

Vooraf in stofrijke omgeving is het belangrijk de heater regelmatig schoon te maken. De wisselaar kan door stofnesten sterk vervuild raken waardoor de warme lucht niet voldoende uit de heater zal worden geblazen. Gebruik hiervoor een stofzuiger of perslucht. Let er op dat de lamellen niet beschadigen. Reinig ook de ventilator en de korf.

### **5.2 Bediening**

De luchtverwarmer wordt tijdens bedrijf bediend via de ruimtethermostaat en of de bedieningsschakelaar van de ventilator. Er zijn geen bedieningselementen op het toestel zelf. Afhankelijk van de installatie kan de gebruiker de volgende instellingen doen:

- Hoofd of werkschakelaar bedienen
- Ruimtethermostaat hoger en lager zetten
- Aanlegthermostaat hoger en lager zetten
- Ventilator stand veranderen met toerenregelaar of 0-10V signaal.

Het regelen van de uitblaasrichting is normaal geen gebruikershandeling, dit wordt bij installatie ingesteld.

### **5.3 Vorstschade**

**LET OP!** Vorstschade!

Zet de thermostaat nooit lager dan 5 graden.

Bij bevriezing van de wisselaar en of leidingen gaat de installatie onherroepelijk defect. De CV-installatie moet dus ten alle tijde warm water kunnen leveren.

Vorstschade valt niet onder de garantie.



## 6 Andere temperaturen, luchthoeveelheden

Het conversie schema geeft het vermogen van de heater weer in KW onder verschillende omstandigheden. Die omstandigheden kunnen zijn;

- Watertemperatuur bijv. 90/70 graden (Regime)
- Temperatuur van de door de ventilator aangezogen lucht (lucht/air temp.)

### 6.1 WWH-EC capaciteiten bij diverse watertemperaturen

In situaties waar sprake is van andere ingaande en uitgaande watertemperaturen, dient het opgegeven vermogen van de heater vermenigvuldigd te worden met de waarde in de tabel hieronder. De WWH-EC is niet geschikt voor toepassingen met stoom.

Watertemperatuur	Luchttemperatuur					
	0°C	5°C	10°C	15°C	18°C	20°C
90/70°C	1,30	1,19	1,10	1,00	0,94	0,91
80/60°C	1,11	1,01	0,91	0,82	0,76	0,73
70/50°C	0,92	0,82	0,73	0,64	0,56	0,55
60/40°C	0,73	0,64	0,54	0,45	0,40	0,37
50/30°C	0,54	0,45	0,37	0,27	0,22	0,18

### 6.2 WWH-LT capaciteiten bij diverse watertemperaturen

In situaties waar sprake is van andere ingaande en uitgaande watertemperaturen, dient het opgegeven vermogen van de heater vermenigvuldigd te worden met de waarde in de tabel hieronder. De WWH-LT is niet geschikt voor toepassingen met stoom.

Watertemperatuur	Luchttemperatuur					
	0°C	5°C	10°C	15°C	18°C	20°C
45/35°C	1,76	1,51	1,25	1,00	0,81	0,74
50/30°C	1,56	1,30	1,07	0,78	0,64	0,52
60/40°C	2,11	1,85	1,56	1,30	1,16	1,07
70/50°C	2,66	2,37	2,11	1,85	1,62	1,59

### 6.3 Voorbeeld

Wat is het vermogen van een WWH 235-EC bij een watertemperatuur van 80/60 graden in een ruimte waar het 10 graden is?

De tabel in paragraaf 2.1 geeft het vermogen van de WWH 235-EC bij 90/70 graden en 15 graden ruimtetemperatuur. Dit is 27,8 kW.

Type	Eenheid	115 EC	120 EC	235 EC	245 EC	350 EC	365 EC	380 EC
Verwarmingcapaciteit (*)	kW	14,7	19,7	27,8	42,4	46,4	54,4	76,7
Luchtverplaatsing	m <sup>3</sup> /h	2200	1950	3900	3500	6150	8500	7600
Worp Horizontaal	m	16	14	22	19	21	25	21
Worp verticaal	m	5	5	7	6	7	8	7
Aansluitspanning	V	230	230	230	230	230	230	230
Opgenomen stroom	A	1,25	1,25	2,3	2,3	4,6	4,2	2,8
Elektrisch vermogen	W	175	175	500	500	640	850	600
Gewicht (incl. water)	kg	20	21	31	32	44	61	65
Wateraansluiting (uitw.)	G	¾	¾	¾	1	1	1	1
Waterzijdig drukverlies	kPa	3	3	4	5	4	7	9
Aanbevolen ophanghoogte	m	2,5	2,5	2,5	2,5	2,5	2,5	2,5
Geluidsdruk (5m)	dB(A)	35-54	35-54	35-59	35-57	35-60	35-56	35-54

Bij een regime van 80/60 graden en 10 graden omgevingstemperatuur is de conversiefactor volgens bovenstaande tabel in paragraaf 6.1: 0,91.

Watertemperatuur	Luchttemperatuur					
	0°C	5°C	10°C	15°C	18°C	20°C
90/70°C	1,30	1,19	1,10	1,00	0,94	0,91
80/60°C	1,11	1,01	0,91	0,82	0,76	0,73
70/50°C	0,92	0,82	0,73	0,64	0,56	0,55
60/40°C	0,73	0,64	0,54	0,45	0,40	0,37
50/30°C	0,54	0,45	0,37	0,27	0,22	0,18

Het afgegeven vermogen zal dus  $0,91 \times 27,8 \text{ kW} = 25,3 \text{ kW}$  zijn.

## 7. Afdanking & recycling

### Afvalverwerking

Het symbool op het materiaal, de accessoires of verpakking geeft aan dat dit product niet als huishoudelijk afval mag worden behandeld. Voer het apparaat af via het verzamelpunt voor de recycling van afgedankte elektrische en elektronische apparatuur binnen de EU en in andere Europese landen die aparte verzamelssystemen voor gebruikte elektrische en elektronische apparatuur kennen. Door het apparaat op de juiste manier af te voeren, helpt u mogelijke gevaren voor het milieu en de volksgezondheid te voorkomen die anders door verkeerde behandeling van het afgedankte apparaat zouden worden veroorzaakt. Het recyclen van materialen draagt bij aan het behoud van natuurlijke rijkdommen. Voer daarom uw oude elektrische en elektronische apparatuur niet af via het huishoudelijke afval.

