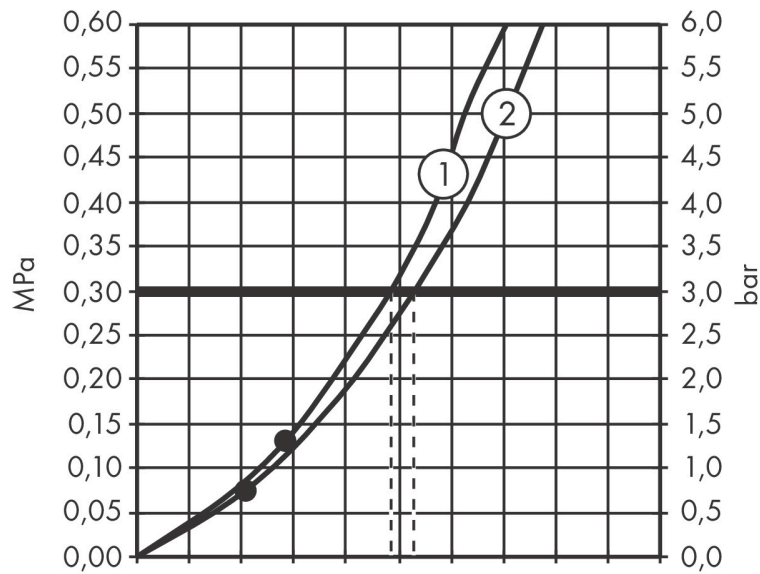


Merk hansgrohe
 Artikelnaam **Vernis Blend** Showerpipe 240 1jet met thermostaat
 Art.nr. 26426670
 Oppervlakte mat zwart
 Netto prijs 716,29 EUR

Stroomschema



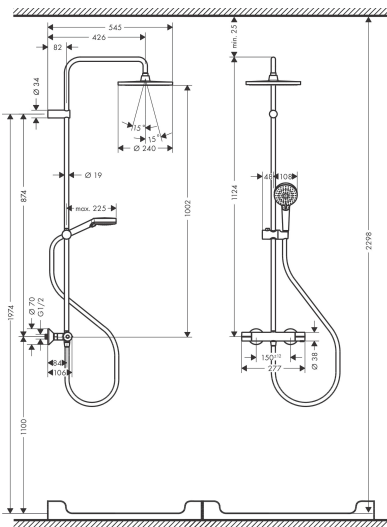
Q = l/min 0 3 6 9 12 15 18 21 24 27 30

Q = l/sec 0 0,1 0,2 0,3 0,4 0,5

1 Handdouche
 2 Hoofddouche

Merk	hansgrohe
Artikelnaam	Vernis Blend Showerpipe 240 1jet met thermostaat
Art.nr.	26426670
Oppervlakte	mat zwart
Netto prijs	716,29 EUR

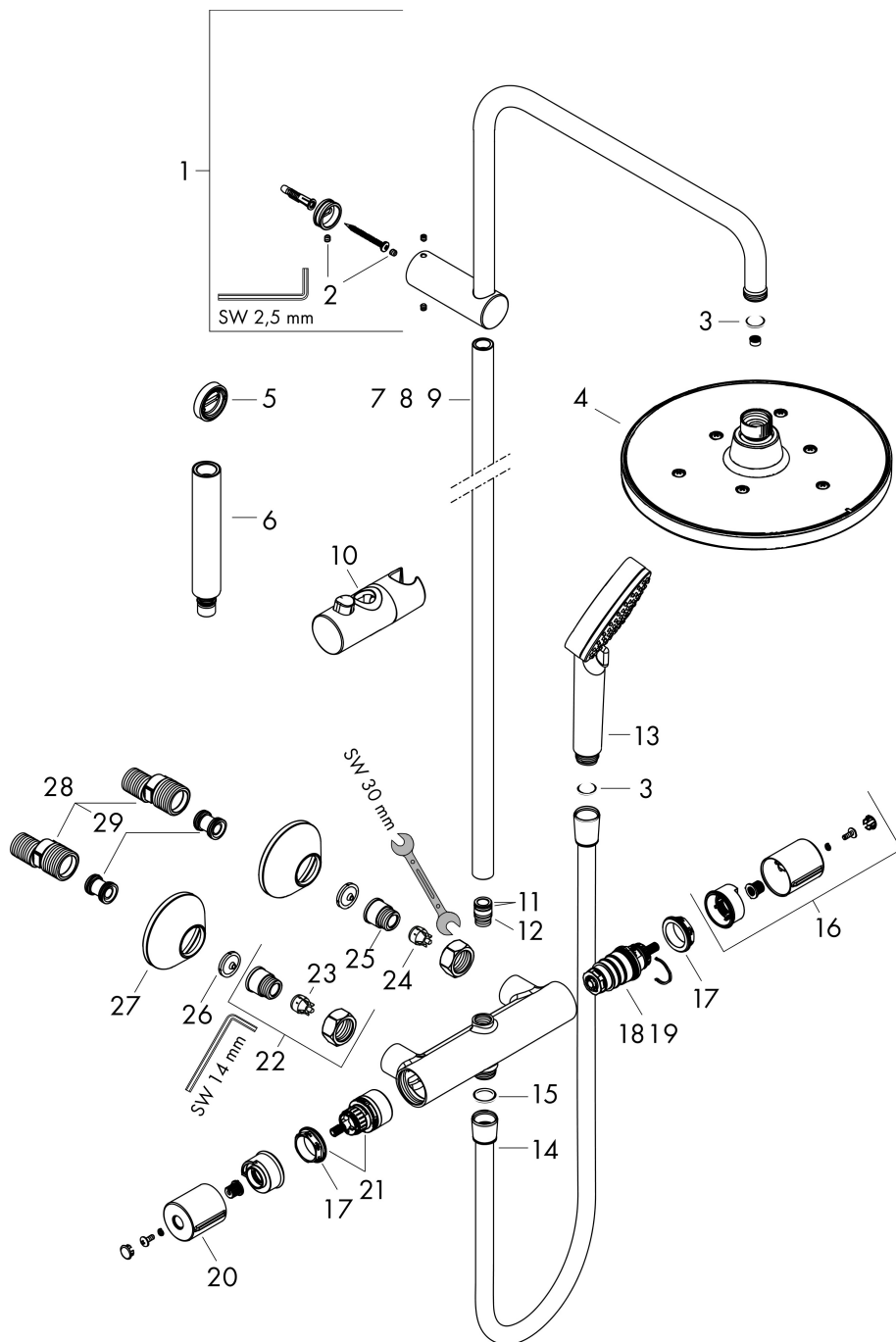
Installatievoorbeelden



i Afmetingen kunnen variëren vanwege keramische toleranties die verband houden met het productieproces.

Merk	hansgrohe
Artikelnaam	Vernis Blend Showerpipe 240 1jet met thermostaat
Art.nr.	26426670
Oppervlakte	mat zwart
Netto prijs	716,29 EUR

Explosietekening voor bouwjaar: >10/22



Merk	hansgrohe
Artikelnaam	Vernis Blend Showerpipe 240 1jet met thermostaat
Art.nr.	26426670
Oppervlakte	mat zwart
Netto prijs	716,29 EUR

Onderdelen voor bouwjaar: >10/22

Pos	Beschrijving	Art.nr.	Prijs
1	douche-arm	93768670	122,30
2	inbuschroef M5x5	98446000	3,12
3	zeefdichting	94246000	3,12
4	Hoofdouche	26723670	330,20
5	opvulschijf 7 mm	93813670	19,86
6	verlengset 100 mm	94164670	51,06
7	stijgbuis 845 mm	93906670	100,36
8	stijgbuis 945 mm	93770670	100,36
9	stijgbuis 1145 mm	93907670	100,36
10	schuifstuk cpl.	93729670	40,14
11	O-ring 11x2	98127000	3,12
12	O-ring 12x2	98214000	3,12
13	Handdouche	26270670	34,05
14	doucheslang Isiflex'B 1,60 m	28276670	45,24
15	dichting	98058000	3,12
16	thermostaatgreep	93727670	51,06
17	moer	98913000	17,26
18	temperatuur regeleenheid	98282000	95,16
19	regeleenheid voor verwisselde aansluitingen	92373000	236,70
20	greep	93731670	40,14
21	bovendeel met omstelling	98283000	66,87
22	aansluiting G½	93730670	51,06
23	terugslagklep (drukbestendig tot 2 MPa)	93136000	26,73
24	terugslagklep	96737000	26,73
25	O-ring 16x2	98133000	3,12
26	zeefdichting	96922000	8,01
27	rozet Ø 70 mm	93718670	16,22
28	S-koppelingenset (±12 mm)	94140000	42,22
29	slagdemper	96429000	4,99