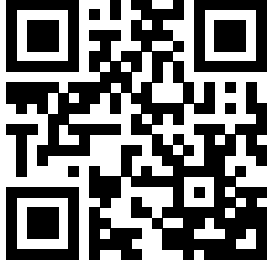


Wilo-DrainLift SANI-S



sv Monterings- och skötselanvisning



DrainLift SANI-S
<https://qr.wilo.com/480>

Innehållsförteckning

1 Allmän information	4	8.1	Användningsbegränsningar	24	
1.1	Om dessa instruktioner	4	8.2	Under drift	24
1.2	Copyright	4	8.3	Nöddrift	24
1.3	Föremål för ändringar	4	9 Urdrifttagning/demontering	25	
1.4	Garanti- och ansvarsfriskrivning	4	9.1	Personalkvalifikationer	25
2 Säkerhet	4	9.2	Operatörens ansvar	25	
2.1	Säkerhetsskyltar, instruktioner och textmarkeringar	4	9.3	Nedstängning	25
2.2	Personalkvalifikationer	6	9.4	Borttagning	26
2.3	Skyddsutrustning för personal	6	9.5	Rengör och desinficera	27
2.4	Elarbeten	7	10 Underhåll och reparation	27	
2.5	Övervakningsanordningar	7	10.1	Allmän översyn	27
2.6	Pumpning av media som är hälsovådliga	7	11 Reservdelar	27	
2.7	Explosiv atmosfär i uppsamlingsbehållaren	7	12 Sluthantering	27	
2.8	Transport	8	12.1	Skyddskläder	27
2.9	Installation/demontering	8	12.2	Oljor och smörjmedel	27
2.10	Under drift	8	12.3	Information om insamling av förbrukade elektriska och elektroniska produkter	28
2.11	Rengöring och desinfektion	9			
2.12	Underhållsuppgifter	9			
2.13	Operatörens ansvar	9			
3 Tillämpning/användning	9				
3.1	Användning	9			
3.2	Otillåtna driftsätt/användningssätt	10			
4 Produktbeskrivning	10				
4.1	Konstruktion	10			
4.2	Material	11			
4.3	Övervakningsanordningar	11			
4.4	Funktionsprincip	11			
4.5	Drift med frekvensomvandlare	11			
4.6	Typnyckel	11			
4.7	Tekniska data	11			
4.8	Fabrikantdatum	12			
4.9	Leveransomfattning	12			
4.10	Tillbehör	13			
5 Transport och lagring	13				
5.1	Leverans	13			
5.2	Transport	13			
5.3	Förvaring	13			
6 Installation och elektrisk anslutning	14				
6.1	Personalkvalifikationer	14			
6.2	Uppställningssätt	14			
6.3	Operatörens ansvar	14			
6.4	Installation	14			
6.5	Elektrisk anslutning	20			
7 Driftsättning	22				
7.1	Personalkvalifikationer	22			
7.2	Operatörens ansvar	22			
7.3	Drift	22			
7.4	Testkörning	22			
7.5	Eftergångstid	23			
7.6	Inställning av avluftningsskruven	23			
8 Drift	23				

1 Allmän information

1.1 Om dessa instruktioner

Dessa instruktioner är en del av produkten. Att instruktionerna följs är avgörande för korrekt hantering och användning:

- Läs instruktionerna noggrant före alla aktiviteter
- Förvara alltid instruktionerna på en tillgänglig plats
- Observera alla produktspecifikationer
- Observera märkningarna på produkten

De ursprungliga användarinstruktionerna är på engelska. Alla andra språk i dessa instruktioner är översättningar av originalinstruktionerna.

1.2 Copyright

WILO SE ©

Det är förbjudet att reproducera, distribuera och använda detta dokument, samt att kommunicera dess innehåll till andra utan uttryckligt medgivande. Överträdelse medför skyldighet att betala skadestånd. Alla rättigheter reserverade.

1.3 Föremål för ändringar

Wilo förbehåller sig rätten att ändra i de angivna uppgifterna utan förvarning, och kan ej hållas ansvariga för tekniska felaktigheter och/eller utelämnade uppgifter. Illustrationerna skiljer sig från originalet och är avsedda som representativa exempel av anordningen.

1.4 Garanti- och ansvarsfriskrivning

Wilo ger inga garantier och tar inte ansvar i följande fall:

- Icke ändamålsenlig konfiguration på grund av otillräckliga eller felaktiga instruktioner från den driftansvarige eller kunden
- Bristande efterlevnad av dessa instruktioner
- Otillåtna driftsätt/användningsätt för produkten
- Felaktig lagring eller transport
- Felaktig installation eller demontering
- Otillräckligt underhåll
- Reparationer som görs utan tillstånd
- Olämplig uppställningsplats
- Kemisk, elektrisk eller elektrokemisk påverkan
- Slitage på produktkomponenter

2 Säkerhet

Detta avsnitt innehåller säkerhetsinformation för de individuella faserna i pumpens livscykel. Om denna information inte beaktas leder det till:

- Fara för personer
- Fara för miljön
- Skador på egendom
- Förlorat skadeståndskrav om skada uppstår

2.1 Säkerhetsskyltar, instruktioner och textmarkeringar

Säkerhetsföreskrifter visas enligt följande i denna monterings- och skötselansvisning:

- Fara för personer: Varningsmeddelande **som föregås av en säkerhetssymbol** och är gråskuggad.
- Skador på egendom: Varningstext **utan säkerhetssymbol**.

Varningstext

• **FARA!**

Om man bortser från instruktionerna leder det till döden eller allvarliga skador!

• **WARNING!**

Om man bortser från instruktionerna leder det till (allvarlig) skada!

- **OBSERVERA!**
Om man bortser från instruktionerna leder det till skador på egendom eller en total förlust.
- **OBS!**
Praktiska anvisningar om att hantera produkten.

Textuppmärkning

- ✓ Förutsättning
- 1. Arbetssteg/lista
 - ⇒ Meddelande/instruktion
 - ▶ Resultat

Korsreferens

Namnet på avsnittet eller tabellen står inom citationstecken [” ”].
Sidnumret följer inom hakparenteser [].

Översikt över använda säkerhetssymboler



Livsfara på grund av elstöt



Livsfara på grund av explosion



Fara på grund av bakterieinfektion



Varning – risk på grund av heta ytor



Använd skyddshjälm.



Använd skyddsskor.



Använd skyddshandskar.



Använd andningsmask.



Använd skyddsglasögon.



Ha instruktionerna i åtanke.



Användbar information

2.2 Personalkvalifikationer

- Personalen har informerats om de lokala olycksförebyggande föreskrifterna.
- Personalen har läst och förstått skötselanvisningen.
- Elarbeten ska utföras av en behörig elektriker.
En behörig elektriker är en person med adekvat teknisk utbildning, kunskap och erfarenhet, som kan identifiera och förebygga faror av elektrisk natur.
- Installation och demontering ska utföras av fackpersonal med utbildning för sanitetsanläggningar, inklusive fastsättning av lyftkraftsäkring och anslutning av plaströr.
- Underhåll ska utföras av fackpersonal med utbildning för sanitetsanläggningar, som har kunskaper om pumpstationer enligt standard EN 12056 och som är medveten om faran med avloppsvatten.

Användning av produkten är förbjuden för:

- Personer (inkl. barn) under 16 års ålder
 - Personer med reducerad fysisk, sensorisk eller mental förmåga
- Personer under 21 års ålder måste övervakas av en expert.

2.3 Skyddsutrustning för personal

Den angivna skyddsutrustningen är minimikravet. Beakta kraven i fabriksföreskrifterna.

Skyddsutrustning: transport, installation, borttagning och underhåll

- Skyddsskor: Skyddsklass S1 (uvex 1 sport S1)
- Skyddshandskar (EN 388): 4X42C (uvex C500 wet)
- Skyddshjälm (EN 397): överensstämmer med standarden och skyddar mot lateral deformation
(Om lyftutrustning används)

Skyddsutrustning: rengöringsarbete

- Skyddshandskar (EN ISO 374-1): 4X42C + Typ A (uvex protector chemical NK2725B)
- Skyddsglasögon (EN 166): (uvex skyguard NT)
 - Märkning av ram: W 166 34 F CE
 - Märkning av glasögonlins: 0-0.0* W1 FKN CE
 * Skyddsnivå enligt EN 170 är inte relevant för detta arbete.
- Andningsmask (EN 149): Halvmask 3M serie 6000 med filter 6055 A2

Artikelrekommendationer

Nämnda märkesvaror är icke-bindande förslag. Liknande produkter från andra varumärken kan också användas. Förutsättningen är att nämnda standarder följs.

WILO SE tar inget ansvar för överensstämmelse med relevanta standarder för artiklarna som nämns.

2.4 Elarbeten

- Alla elarbeten måste utföras av en kvalificerad elektriker.
- Säkerställ att produkten har kopplats ifrån nätanslutningen. Säkra produkten mot oavsiktlig omstart.
- Nätanslutningen är i enlighet med de lokala föreskrifterna.
- Nätanslutningen är i enlighet med den lokala elleverantörens specifikationer.
- Personalen har informerats om den elektriska anslutningen.
- Personalen har informerats om alternativen för urdrifttagning av anordningen.
- Beakta tekniska data på typskylten och i denna monterings- och skötselanvisning.
- Jorda produkten.
- Installera automatikskåpet så att automatikskåpet är skyddat mot översvämning.
- Byt ut skadade kablar. Kontakta Wilo Teknisk Innesälj om så är fallet.

2.5

Övervakningsanordningar

Följande övervakningsanordningar ska tillhandahållas på plats:

Ledningsskyddsbrytare

- Typ av och omkopplingskaraktäristika för ledningsskyddsbrytare måste vara anpassade till den anslutna produktens märkström.
- Beakta lokala förordningar.

Jordfelsbrytare (RCD)

- Installera en jordfelsbrytare (RCD) enligt den lokala elleverantörens föreskrifter.
- Om personer kan komma i kontakt med anordningen och ledande media, installera en jordfelsbrytare (RCD).

2.6 Pumpning av media som är hälsovådliga

Det finns risk för bakterieinfektion om du kommer i kontakt med media inuti pumpstationen.

- Använd skyddsutrustning.
- Rengör och desinficera behållaren vid borttagning.
- Informera alla personer om media som pumpas och faran det medför.

2.7 Explosiv atmosfär i uppsamlingsbehållaren

Avloppsvatten med fekalier kan leda till gasansamling i behållaren. Dessa gasansamlingar kan läcka ut i driftutrymmet på grund av felaktig installation eller felaktigt utfört underhållsarbete. Det kan bildas en explosiv atmosfär. Denna atmosfär kan antändas och leda till en explosion. För att undvika explosiv atmosfär ska följande punkter beaktas:

- Använd endast oskadade behållare (inga sprickor, läckage, porösa material). Slå från pumpstationer med skadade behållare omedelbart.
- Säkerställ att alla anslutningar för tilloppet, tryckledningen och ventilationen är ordentligt tätade och att utförandet är i enlighet med de lokala föreskrifterna.
- Dra ventilationsröret via byggnadens tak. Beakta de lokala föreskrifterna avseende korrekt längd på röret ovanför taket.
- Om du öppnar behållaren (t.ex. i samband med underhållsarbete) ska du säkerställa att driftutrymmet har ordentlig ventilation.

2.8 Transport

- Observera de lokala föreskrifterna på plats och lagar om olycksförebyggande och arbetssäkerhet.
- Flytta produkten med hjälp av remmen på behållaren.

Förpackningskrav

- Stöttålig
- Fuktresistent
- Korrekt och säker fastsättning
- Skydd mot smuts, damm och olja

2.9 Installation/demontering

- Observera de lokala föreskrifterna på plats och lagar om olycksförebyggande och arbetssäkerhet.
- Säkerställ att produkten har kopplats ifrån nätanslutningen. Säkra produkten mot oavsiktlig omstart.
- Koppla från tillopp och tryckledning vid demontering.
- Ventilera stängda rum.
- Det är förbjudet att arbeta ensam i stängda rum. En andra person måste vara närvarande.
- Giftiga eller kvävande gaser kan bildas i stängda utrymmen eller byggnader. Använd skyddsutrustning (t.ex. gasdetektor) enligt fabriksföreskrifterna.
- Rengör produkten noggrant.
Brandrisk! Statisk elektricitet kan förekomma i samband med att plastkomponenter rengörs. Använd endast anti-statiska kläder. Använd inte lättantändliga rengöringsmedel.

2.10 Under drift

- Öppna alla avstängningsarmaturer i tilloppet och tryckledningen.
- Det maximala inflödet måste vara lägre än anläggningens maximala pumpkapacitet.
- Öppna inte serviceöppningen.
- Säkerställ att driftutrymmet har god ventilation.

OBSERVERA

Undvik övertryck i uppsamlingsbehållaren!

Om det uppstår ett övertryck i behållaren kan behållaren sprängas. För att undvika övertryck ska följande punkter beaktas:

- Max. tilloppshöjd för det lägsta tilloppet är 5 m (16,5 ft)!
- Det maximala inflödet måste vara lägre än det maximala flödet vid driftpunkten!
- Max. tryck i tryckledningen: 2,5 bar (36 psi)
- Medietemperatur: 3 ... 40 °C (37 ... 104 °F), max. 65 °C (149 °F) i 5 min
- Omgivningstemperatur: 3 ... 40 °C (37 ... 104 °F)

2.11 Rengöring och desinfektion

- Om desinficeringsmedel används ska skyddsutrustning användas enligt fabrikantens instruktioner.
- Instruera alla inblandade personer i desinficeringsmedlet och hur man använder det på rätt sätt.

2.12 Underhållsuppgifter

- Allt underhåll ska utföras av en (utbildad) expert på pumpstationer med kunskaper om sanitetsanläggningar.
- Säkerställ att produkten har kopplats ifrån nätanslutningen. Säkra produkten mot oavsiktlig omstart.
- Rengör produkten noggrant.
Brandrisk! Statisk elektricitet kan förekomma i samband med att plastkomponenter rengörs. Använd endast anti-statiska kläder. Använd inte lättantändliga rengöringsmedel.
- Koppla från tillopp och tryckledning vid demontering.
- Använd endast originaldelar från fabrikanter. Användning av andra reservdelar än originaldelar fritar fabrikanter från alla ersättningsanspråk.
- Rengör och avlägsna genast läckande vätskor (media, kyl-/smörjmedel). Avfallshantera vätskor enligt lokala föreskrifter.

2.13 Operatörens ansvar

- Monterings- och skötselanvisningar ska tillhandahållas på det språk som personalen kan läsa och förstå.
- Säkerställ att personal har utbildats för det specifika arbetet.
- Tillhandahåll skyddsutrustning. Säkerställ att personalen bär skyddsutrustning.
- Säkerställ att fastsatta säkerhets- och informationsskyltarna alltid är tydligt läsliga.
- Instruera personalen i hur anläggningen fungerar.
- Markera och spärra av arbetsområdet.

3 Tillämpning/användning

3.1 Användning

Pumpning av avloppsvatten med fekalier:

- I de fall avloppsvatten inte kan släppas ut direkt i avloppssystemet via en naturlig nedåtlutning
- För uppdämningssäker dränering i de fall utloppspunkten ligger under uppdämningnivån

OBS! Installera fettavskiljare uppströms från pumpstationen vid pumpning av fetthaltigt avloppsvatten!

Utförandet för aggressiva medier (SANI...C) är avsett för pumpning av:

- Simhallsvatten med ett max. klorinnehåll på 1,2 mg/l
- Aggressivt avloppsvatten med ett pH-värde på 5 ... 12:
 - Regnvatten (beakta lokala föreskrifter, t.ex. DIN 1986–100)
 - Rengöringsmedel, desinfektionsmedel, diskmaskinsmedel eller tvättmedel
 - Kondensat från kondenspanna

OBSERVERA! Media i uppsamlingsbehållaren får inte överstiga eller understiga pH-värde 5 ... 12!

3.2 Otillåtna driftsätt/användningsätt



FARA

Explosionsrisk på grund av pumpning av explosiva medier!

Pumpstationen är inte konstruerad för dessa medier. Det råder livsfara på grund av explosion!

- Pumpning av lättantändliga och explosiva medier (bensin, fotogen, ...) är strängt förbjuden.
- Pumpa inte dessa medier!

Använd **inte** följande medier:

- Avloppsvatten från utsläppspunkter som är högre än uppdämningsnivån, som kan släppas ut direkt i avloppssystemet via en naturlig lutning
- Skräp, aska, avfall, glas, sand, gips, cement, kalk, murbruk, fibermaterial, textilier, pappershanddukar, våtservetter (t.ex. fleecedukar, fuktiga toalett-pappersservetter), blöjor, kartong, grovt papper, syntetisk harts, tjära, köksavfall, fett, olja
- Slaktavfall, avfall från hantering av slaktade djur och animaliskt avfall (flytande gödsel etc.)
- Giftiga, aggressiva och korroderande medier såsom tungmetaller, biocider, bekämpningsmedel, syror, baser, salter, simhallsvatten
- Rengöringsmedel, desinfektionsmedel, diskmaskinsmedel eller tvättmedel i överdriven mängd, som bildar skum i oproportionerligt hög grad
- Tappvatten

Den avsedda användningen innebär överensstämmelse med denna bruksanvisning. All annan användning överensstämmer inte med den avsedda användningen.

4 Produktbeskrivning

4.1 Konstruktion



Fig. 1: Översikt

Kompakt, anslutningsfärdig och helt dränkbar enkelpump-pumpstation för pumpning av avloppsvatten med fekalier.

1	Uppsamlingsbehållare
2	Uppsamlingsbehållarens serviceöppning
3	Avluftningsanslutning uppsamlingsbehållare
4	Tryckanslutning
5	Backventilens serviceöppning
6	Grepprem
7	Tömningsanslutning
8	Motor

Gas- och vattentät uppsamlingsbehållare med sluttande golv i vinkel och en serviceöppning med transparent kåpa.

Fritt valbara tillöpp inom de markerade områdena.

Nivåmätning utförd med en analog utgångssignal 4 ... 20 mA.

Tryckanslutning monterad med en backventil inklusive en serviceöppning.

Ytkyld motor med termisk motorövervakning.

Förinstallerade automatikskåp för automatisk drift:

Wilo-Control MS-L

- Summalarm med potentialfri kontakt
- Integrerat och nätberoende larm
- Justerbar eftergångstid

- 1,5 m anslutningskabel med monterad stickkontakt

Wilo-Control EC-L

- Drift via display och ikonbaserad, alfanumerisk meny
- Summalarm med potentialfri kontakt
- Enkelstörmeddelande med potentialfri kontakt
- ModBus-gränssnitt
- Integrerat och nätoberoende larm
- Justerbar eftergångstid

4.2 Material

- Motorhus: 1.4404 (AISI 316L)
- Hydraulik: PP-GF30
- Pumphjul: PP-GF30
- Behållare: PE
- Backventil: PPS

4.3 Övervakningsanordningar

Övervakning av motorlindning

Motorn är utrustad med termisk motorövervakning med bimetallsensor:

- Enfasmotor växelström: Motorövervakningen har automatisk omkoppling. Motorn slås ifrån om den blir överhettad. Motorn slås automatiskt till igen när den har svalnat.
- 3-fas-motor växelström: Motorövervakningen visas och återställs via det anslutna automatikskåpet.

Högvattenlarm med summalarm

När översvämningsnivån har nåtts avges en ljudsignal och en visuell larmsignal, och tillkopplingen av pumpen initieras automatiskt. Därutöver aktiveras kontakten för summalarmet. Ett externt larm (signalhorn, SMS via SmartHome-anslutning) kan utlösas via den potentialfria kontakten.

Om vattnet sjunker under översvämningsnivån inaktiveras pumpen efter eftergångstidens slut. Larmet kvitteras automatiskt.

4.4 Funktionsprincip

Avloppsvattnet leds till uppsamlingsbehållaren via tilloppsröret. När vattennivån når tillkopplingsnivån slås pumpen till. Det uppsamlade avloppsvattnet pumpas in i den anslutna tryckledningen. När frånkopplingsnivån nås inaktiveras pumpen efter den inställda eftergångstiden.

När översvämningsnivån nås slås pumpen till (tvångsstart). LED-lampan eller displayen som indikerar översvämnning visar en larmsignal. Dessutom kan den inbyggda summern avge en hörbar larmsignal. Därutöver aktiveras utgången för summalarmet (SSM).

4.5 Drift med frekvensomvandlare

Användning med frekvensomvandlare är inte tillåten.

4.6 Typnyckel

Exempel:	DrainLift SANI-S.11M/3C
DrainLift	Produktfamilj
SANI	Avloppspumpstation
S	Storlek
11	Max. uppfordringshöjd
M	Nätanslutning:
	<ul style="list-style-type: none"> • M = 1~ • T = 3~
3	Utförande av motor och automatikskåp:
	<ul style="list-style-type: none"> • 1 = driftsätt: S3, automatikskåp: Control MS-L • 3 = driftsätt: S3, automatikskåp: Control EC-L
C	Utförande för aggressiva medier

4.7 Tekniska data

Godkänt användningsområde	
Max. tryck i tryckledningen	2,5 bar (36 psi)
Max. uppfordringshöjd	Se typskylten
Max. flöde	Se typskylten
Max. tilloppshöjd för det lägsta tilloppet	5 m (16,5 ft)

Medietemperatur	3 ... 40 °C (37 ... 104 °F), max. 65 °C (149 °F) i 5 min
Omgivningstemperatur	3 ... 40 °C (37 ... 104 °F)
Motordata	
Nätanslutning	<ul style="list-style-type: none"> SANI-S...M/...: 1~230 V, 50 Hz SANI-S...T/...: 3~400 V, 50 Hz
Strömförbrukning [I ₁]	Se typskylten
Märkeffekt [P ₂]	Se typskylten
Märkström [I _N]	Se typskylten
Varvtal [n]	Se typskylten
Tillslagstyp	Direkt
Driftsätt	S3 10% <ul style="list-style-type: none"> Cykellängd: 10 min Aktiveringsperiod: 1 min Driftstopp: 9 min
Skyddsklass	IP68 (2 mWG/7 d)
Kabellängd till stickkontakt	1,5 m (5 ft)
Kabellängd till automatikskåp	<ul style="list-style-type: none"> SANI-S.../1...: 4 m (13 ft) SANI-S.../3C...: 10 m (33 ft)
Stickkontakt	<ul style="list-style-type: none"> Enfasström: <ul style="list-style-type: none"> – DrainLift SANI-S...M/...: CEE 7/7 (Schuko) Trefasström: <ul style="list-style-type: none"> – DrainLift SANI-S...T/...: CEE 16 A, 3P+N+PE, 6 h, medurs rotationsfält
Anslutningar	
Tryckanslutning	DN 80, PN 10
Tilloppsanslutning	DN 100/150 (110/160 mm)
Avluftningsanslutning uppsamlingsbehållare	DN 40 (50 mm)
Tömningsanslutning	DN 40 (50 mm)
Mått och vikter	
Behållarvolym	47 l (12,5 US.liq.gal.)
Max. effektiv volym i behållaren enligt tilloppshöjden*	25 l/6,5 US.liq.gal. (180 mm*)/32 l/8,5 US.liq.gal. (250 mm*)
Diagonalmått	630 mm (25 in)
Vikt	max. 29 kg (64 lb)
Ljudnivå	70 dB(A)

Aggregatet är inte konstruerat för konstant drift! Det maximala flödet avser intermittert drift S3!

4.8 Fabrikantdatum

Tillverkningsdatumet indikeras i enlighet med ISO 8601: YYYYWww

- YYYY = år
- W = förkortning för vecka
- ww = kalendervecka

4.9 Leveransomfattning

- Pumpstation med automatikskåp and anslutningskabel med stickkontakt
- Flänsanslutning DN 80 (90 mm)/DN 100 (110 mm)
- Manschett DN 100 (110 mm) för tryckanslutning
- HT-dubbeluttag DN 40 (50 mm) för avluftningsanslutning
- HT-dubbeluttag DN 40 (50 mm) för utloppsanslutning
- Tilloppssats med hålsåg 124 mm (5 in) och tätning DN 100 (110 mm)
- Golvfixeringsats
- Ljudisoleringsmatta
- 9 V uppladdningsbart batteri
- Monterings- och skötselansvisning

4.10 Tillbehör

På trycksidan

- DN 80-flänsanslutning för anslutning av en DN 80-tryckledning
- DN 80-flänsavstängningsarmatur tillverkad av gjutet material med platt tätning and monteringsmaterial

På tilloppsidan

- DN 100/DN 150 avstängningsarmatur tillverkat av plast med fasta rörändar
- DN 100/DN 150 tilloppstättningar
- DN 100/DN 150 tilloppssatser (tätning och såg)

Allmän information

- Handmembranpump med R 1½-anslutning (utan slang)
- 3-vägs avstängningskran för omkoppling till manuell uppsugning
- Signalthorn 230 V, 50 Hz
- Blixtlampa 230 V, 50 Hz
- Indikeringslampa 230 V, 50 Hz

5 Transport och lagring

5.1 Leverans

- Kontrollera omedelbart försändelsen avseende defekter (skador, fullständighet ...).
- Anteckna alla defekter på fraktdokumentationen.
- Informera fabrikanter om defekterna samma dag som du har mottagit leveransen.
- Anspråk som lämnas in senare kan inte längre göras gällande.

5.2 Transport

Ta bara bort den yttre förpackningen på användningsplatsen för att säkerställa att pumpstationen inte har skadats under transporten. Använd plastpåsar i tillräcklig storlek som inte kan rivas sönder för att förpacka pumpstationer för transport på ett läckagesäkert sätt.

5.3 Förvaring



FARA

Fara på grund av bakterieinfektion!

Pumpstationen samlar upp och pumpar avloppsvatten. Bakterier och farliga organismer kan bildas i behållaren!

- Desinficera pumpstationen efter borttagning. Särskilt insidan av behållaren!
- Beakta fabriksföreskrifterna!

OBSERVERA

Total förlust på grund av inträngande vatten i anslutningskabeln!

Vatten som tränger in i kabeln förstör anslutningskabeln och motorn.

- Sänk aldrig ner kabeländan i media.
- Förslut kabeländan ordentligt inför lagring.

Nylevererade pumpstationer kan förvaras i ett år. Kontakta Teknisk Innesälj vid längre lagringsperioder.

I samband med lagring av pumpen ska följande punkter beaktas:

- Placera pumpstationen säkert på en stadig yta och säkra den så att den inte kan glida och falla omkull.
- Tillåten lagringstemperatur: -15 ... 60 °C (5 ... 140 °F), max. luftfuktighet: 90 %, icke kondenserande.
Vi rekommenderar frostfri lagring. Lagringstemperatur: 5 ... 25 °C (41 ... 77 °F), relative luftfuktighet: 40 ... 50 %.
- Töm uppsamlingsbehållaren helt.
- Linda upp anslutningskablar och fäst dem på motorn.
- Täta anslutningskabelns öppna ändar och stickkontakten på ett vattentätt sätt.
- Förvara automatiskåpet enligt instruktionerna.
- Täta alla öppna kopplingar ordentligt.

- Förvara inte pumpstationen i utrymmen där svetsningsarbete utförs. De gaser som avges eller strålning kan korrodera plasten och elastomer-komponenterna.
- Skydda pumpstationen från direkt solljus och värme. Extrem hetta kan orsaka skada på plastkomponenterna.
- Elastomer-komponenter har en tendens till naturlig försprödning. Kontakta Teknisk Innesälj om lagring i mer än 6 månader krävs.

6 Installation och elektrisk anslutning

6.1 Personalkvalifikationer

- Elarbeten ska utföras av en behörig elektriker.
En behörig elektriker är en person med adekvat teknisk utbildning, kunskap och erfarenhet, som kan identifiera och förebygga faror av elektrisk natur.
- Installation och demontering ska utföras av fackpersonal med utbildning för sanitetsanläggningar, inklusive fastsättning av lyftkraftsäkring och anslutning av plaströr.

6.2 Uppställningssätt

- Installation över golvet i byggnader
- Installation under golvet i pumphack utanför byggnader

6.3 Operatörens ansvar

- Beakta tillämpliga lokala säkerhetsföreskrifter för förhindrande av olyckor.
- Beakta alla föreskrifter för att arbeta under hängande laster när lyftutrustning används.
- Tillhandahåll skyddsutrustning. Säkerställ att personalen använder skyddsutrustning.
- Beakta lokala avloppsteknologiska föreskrifter för drift av avloppsvattenanläggningar.
- Strukturella komponenter och fundament måste vara tillräckligt stabila för att göra det möjligt att fästa anordningen på ett säkert och funktionellt sätt. Den driftansvarige ansvarar för att tillhandahålla en lämplig konstruktionskomponent/fundament.
- Säkerställ fri åtkomst till installationsplatsen.
- Utför installationsarbetet i enlighet med lokalt tillämpliga föreskrifter.
- Kontrollera att tillgängliga projekteringsunderlag (installationsplaner, installationsplats, inflödesförhållande) är fullständiga och korrekta.
- Dra och förbered rören enligt projekteringsunderlaget.
- Nätanslutningen måste installeras så att den är skyddad mot översvämning.

6.4 Installation



VARNING

Skador på händer och fötter på grund av brist på skyddsutrustning!

Fara för (allvarliga) skador under arbete. Använd följande skyddsutrustning:

- Skyddshandskar
- Skyddsskor

Installation i byggnad

- Säkerställ att driftutrymmet har god ventilation.
- Säkerställ att det finns ett fritt utrymme på minst 60 cm (2 ft) runt aggregatet.
- Om en olycka inträffar: Tillhandahåll pumpsump i driftutrymmet, min. mått: 500x500x500 mm (20x20x20 in). Välj pump i enlighet därmed. Säkerställ att manuell dränering är möjlig.
- Alla anslutningskablar måste dras korrekt. Anslutningskablarna får inte medföra risker (t.ex. snubbling, skada under drift). Kontrollera huruvida kabelarean och kabel längden är tillräckliga för det valda uppställningssättet.
- Det fastsatta automatikskåpet har inget skydd mot översvämning. Installera automatikskåpet på en lämplig höjd.

Installation i pumpschakt



FARA

Risk för personskador på grund av ensamarbete!

Arbete som utförs i kammare och trånga utrymmen samt på platser där det finns en fallrisk kan vara farligt. Utför inte sådant arbete på egen hand!

- Utför endast arbetet tillsammans med en andra person!



VARNING

Skador på huvudet på grund av brist på skyddsutrustning!

Fara för (allvarliga) skador under arbetet kan uppkomma. Skyddshjälm måste användas om lyftutrustning används!

OBSERVERA

Se upp för frost!

Frost kan orsaka störningar och skada. Var uppmärksam på tjäldjupet lokalt. Om anläggningen eller tryckutgången är i frostzonen ska drift av anläggningen stoppas under frostperioden.

Även följande punkter ska beaktas om pumpstationen installeras i ett pumpschakt:

- Giftiga eller kvävande gaser kan bildas under arbetet.
- Om giftiga eller kvävande gaser ansamlas ska arbetsplatsen evakueras omedelbart.
- Notera pumpstationens diagonalmått.
- Installera lyftutrustning: jämn yta, ren och stadig grund. Lagringsplatsen och installationsplatsen måste vara lätta att komma åt.
- Fäst två transportremmar på pumpstationen. Säkra transportremmarna så att de inte glider. Använd endast tekniskt godkända lyfthjälpmiddel.
- Avsluta arbetet omedelbart om det inte längre är säkert att arbeta på grund av väderförhållandena (t.ex. isbildning, stark vind).

6.4.1 Notering om fästmaterial

Pumpstationen kan installeras på olika konstruktioner (betong- och stålkonstruktioner, etc.). Välj det fästmaterial som är lämpligt för den aktuella konstruktionen. För korrekt installation, observera följande instruktioner för fästmaterialet:

- Undvik att konstruktionsytan slits eller skavs av, **iaktta min. kantavstånd**.
- Säkerställ fast och säker installation, **iaktta det föreskrivna borrhålsdjupet**.
- Borrdamm försämrar hållfastheten, **blås alltid ur eller dammsug borrhålet**.
- Använd endast komponenter (t.ex. skruvar, fästen, murbrukspatroner) som är i perfekt skick.

6.4.2 Notering om rörledning

Rörledningen utsätts för varierande tryck under drift. Trycktoppar kan uppkomma (t.ex. när en backventil stängs) vilket kan vara flera gånger högre än pumptrycket, beroende på driftförhållandena. Dessa olika tryck belastar rörledningen och röranslutningen. För att säkerställa säker och korrekt drift måste rörledningen och röranslutningen kontrolleras utifrån följande parametrar och konstrueras enligt kraven:

- Rörledningarna är självbärande.
Inga utsträcknings- eller kompressionskrafter får ha inverkan på pumpstationen.
- Tryckmotstånd hos rörledningar och röranslutningar
- Röranslutningarnas draghållfasthet (= anslutning anpassad för långsgående kraft)
- Anslut rören dragspännings- och vibrationsfritt.

6.4.3 Arbetssteg

Pumpstationen installeras i följande steg:

- Förberedande uppgifter.
- Placera pumpstationen.
- Anslut tryckledningen.
- Anslut tillloppet.
- Anslut ventilationen.

6.4.4 Förberedande uppgifter

- Anslut tömningen.
- Packa upp pumpstationen.
- Ta bort transportlåset.
- Kontrollera leveransomfattningen.
- Kontrollera att alla komponenter är fullt fungerande.

OBSERVERA! Installera inte defekta komponenter! Defekta komponenter kan leda till fel i anläggningen!

- Sätt tillbehören åt sidan och spara dem för senare användning.
- Förbered uppställningsplatsen:
 - Horisontell och platt uppställningsyta.
 - Säkerställ att det finns ett extra fritt utrymme på minst 60 cm (2 ft).
 - Kan sättas fast med plugg.
 - Ren, utan grova fasta partiklar
 - Torrt
 - Frostfritt
 - Med god belysning

6.4.5 Placering av pumpstationen

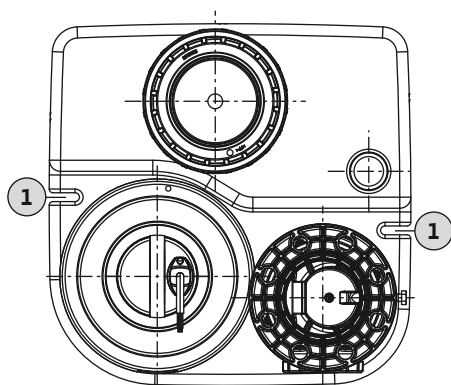


Fig. 2: Pumpstationen ovanifrån

1 Fastsättningsskåror för förankring i golvet

Installera pumpstationen så att den skyddas mot lyftkraft och vridning. Förankra pumpstationen i golvet för detta ändamål.

- ✓ Förberedande uppgifter slutförda.
- ✓ Uppställningsplatsen förberedd enligt projekteringsunderlaget.
- ✓ Lämpligt fästmaterial har tillhandahållits för det befintliga golvet i byggnaden.

OBS! Observera informationen om fästmaterialet!

1. Placera pumpstationen på installationsplatsen och rikta in den mot rörledningarna.
OBSERVERA! Säkra automatiskåpet på pumpstationen så att det inte faller ned! Automatiskåpet kan gå sönder om man tappar det!
OBS! Pumpstationen måste stå upprätt!
2. Markera borrhålen i fästskåror.
3. Sätt pumpstationen åt sidan.
4. Borra och rengör hålen. Sätt i pluggarna.
5. Lägg ut och rikta in ljudisoleringsmattan.
6. Placera och rikta in pumpstationen på ljudisoleringsmattan.
7. För in fästskruven och brickan genom fästskåran. Skruva i fästskruven i pluggen.
8. Fäst pumpstationen i golvet.
9. Fäst automatiskåpet på väggen för att skydda automatiskåpet mot översvämning (se automatiskåpets bruksanvisning).
10. Dra anslutningskabeln enligt föreskrifterna.
 - ▶ Pumpstationen installerad så att den skyddas mot lyftkraft och vridning. Nästa steg: Anslut tryckledning.

6.4.6 Anslutning av tryckledningen

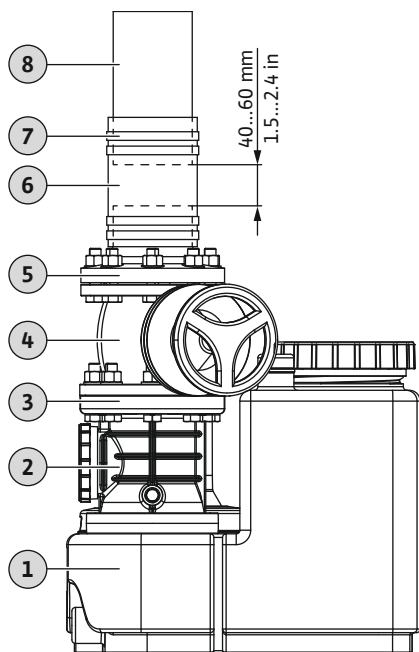


Fig. 3: Formstycke utblåsningsanslutning

1	Pumpstation
2	Backventil
3	Tryckanslutning
4	Avstängningsarmatur
5	Flänsanslutning
6	Manschett, flexibel
7	Rörklämma
8	Tryckledning

Beakta följande information vid anslutning av tryckledningen:

- Tryckledningen måste vara DN 80 eller DN 100.
 - Flöde i tryckledningen: 0,7 m/s (2,3 ft/s) till 2,3 m/s (7,5 ft/s).
 - Minska inte rördiametern.
 - Alla anslutningar måste vara helt täta.
 - Installera tryckledningen som en "rörslinga" för att undvika återsug från det allmänna avloppssystemet.
- Den nedersta kanten av rörslingan måste på sin högst belägna punkt vara ovanför den lokalt fastställda uppdämningsnivån.

- Installera tryckledningen för frostskydd.

- Installera avstängningsarmaturen.

- ✓ Pumpstation installerad korrekt.

- ✓ Tryckledning korrekt installerad enligt projekteringsunderlag och vinkelrätt mot tryckanslutningen.

- ✓ Monteringsmaterial som tillhandahålls:

- 1x avstängningsarmatur
- 1x manschett
- 4x rörklämmor
- 2x tätningar
- 8x skruvar, brickor, muttrar

1. Installera avstängningsarmaturen på tryckanslutningen. **Åtdragmoment: 8 Nm (5,9 ft·lb)!**

2. Installera flänsanslutningen på avstängningsarmaturen. **Åtdragmoment: 8 Nm (5,9 ft·lb)!**

- ⇒ För att säkerställa att tryckledningen är ansluten på ett ljudisolerat sätt ska ett avstånd bibehållas mellan tryckledningens ände och flänsanslutningens ände på 40 ... 60 mm (1,5 ... 2,4 in).
- Om avståndet är för litet ska tryckledningen kortas.
 - Om avståndet är för stort ska tryckledningen förlängas eller bytas ut.

3. Anslut rörklämmorna till flänsanslutningen.

4. Skjut på manschetten över tryckledningen.

5. Skjut på manschetten över flänsanslutningen.

6. Centra manschetten mellan flänsanslutningen och tryckledningen.

7. Sätt fast manschetten på flänsanslutningen och tryckledningen med vardera två rörklämmor. **Åtdragmoment: 5 Nm (3,7 ft·lb)!**

- ▶ Tryckledningen ansluten. Nästa steg: Anslut tillloppet.

6.4.7 Anslutning av tillloppet

Tillloppet kan placeras i de indikerade områdena på den bakre väggen, båda sidoväggarna och behållarens tak, enligt önskemål.

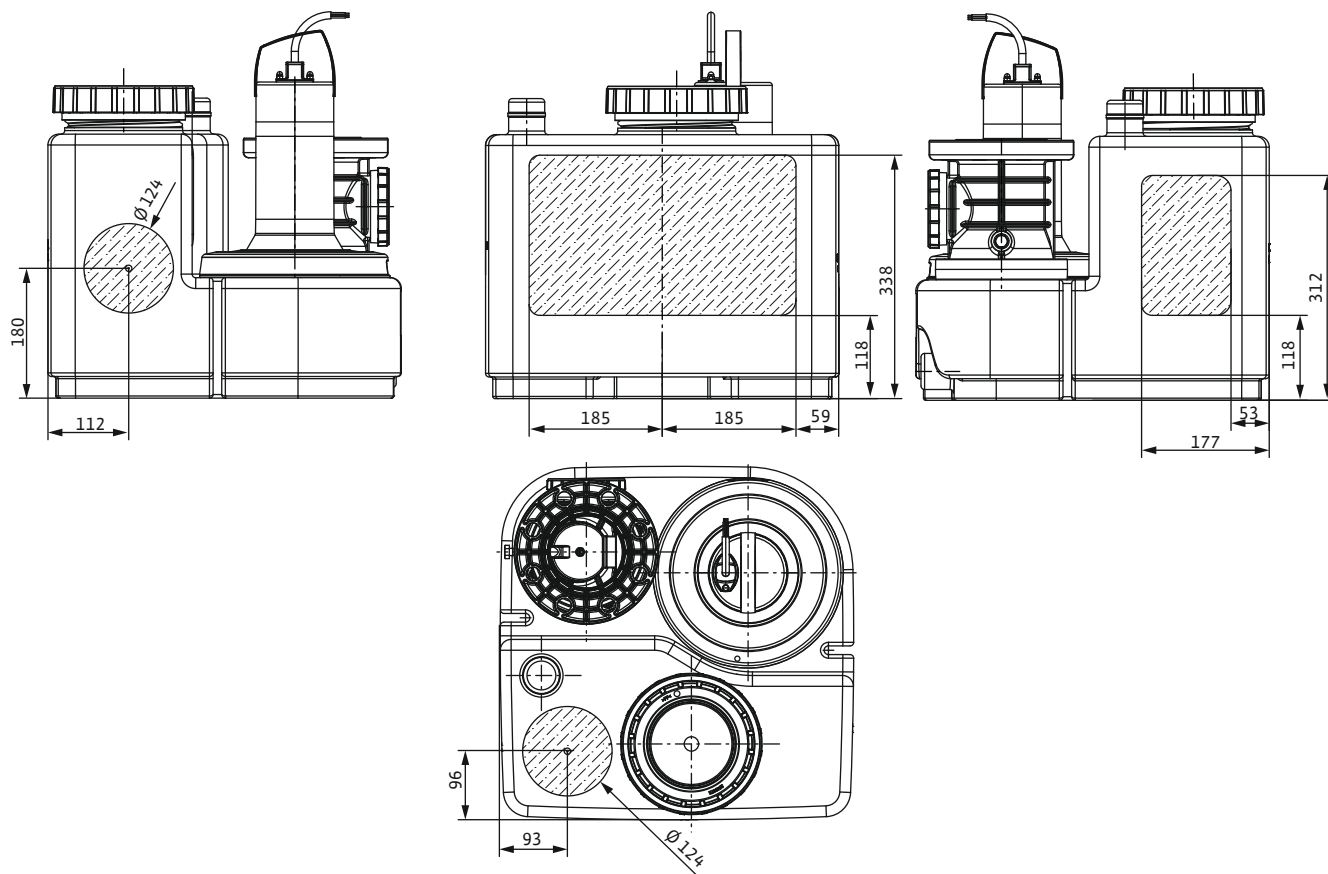


Fig. 4: Tilloppsområden

Observera följande för anslutning av tilloppet:

- Anslut endast tilloppet inom de markerade områdena. Om tilloppet är placerat utanför de markerade områdena kan följande problem uppstå:
 - Anslutningen läcker.
 - Återsugning in i tilloppsröret.
 - Pumpstationens funktion kan vara försämrad.
- Undvik ett strömt inflöde och luftintag till uppsamlingsbehållaren. Installera tilloppet korrekt.

OBSERVERA! Ett strömmande inflöde eller luftintag till uppsamlingsbehållaren kan leda till störningar i pumpstationen!
- För att låta det rinna ur tilloppsröret av sig självt ska inloppsröret installeras med en stigning till pumpstationen.
- Minimihöjd från golvet till tilloppets mitt: 180 mm (7 in).
- Alla anslutningar måste vara täta.
- Installera en avstängningsarmatur i tilloppsröret.

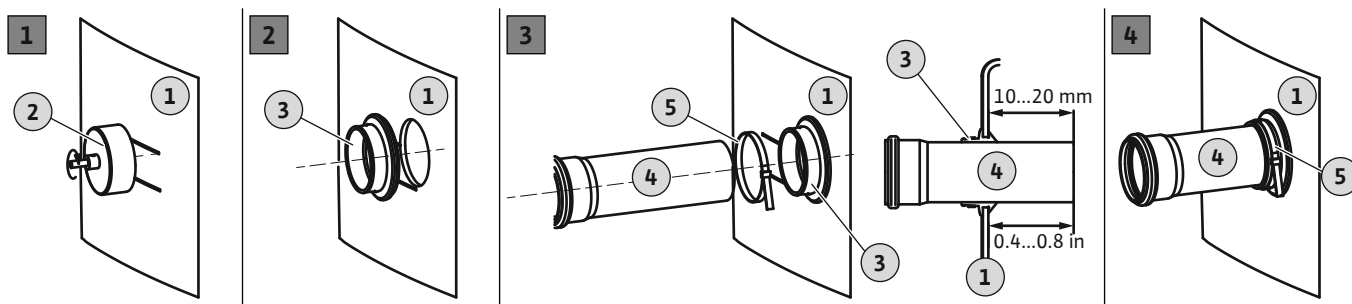


Fig. 5: Anslut tilloppet

1	Behållarvägg
2	Hålsåg för borrhål
3	Tilloppstättning
4	Tilloppsrör
5	Rörklämma

✓ Pumpstation installerad korrekt.

- ✓ Tilloppsröret installerat till uppsamlingsbehållaren enligt projekteringsunderlag.
 - ✓ Installationsmaterial som tillhandahålls:
 - 1x hålsåg 124 mm (5 in) inkluderad i leveransomfattningen
 - 1x borr
 - 1x tätning DN 100 (110 mm) inkluderad i leveransomfattningen
 - 1x rörlämma
1. Märk tilloppet på uppsamlingsbehållaren.
 2. Skär hålet i behållarväggen med hålsågen.
Observera följande när du borrar hålet:
 - Observera måtten på tilloppsområdet. **OBSERVERA! Hela borrhålet måste vara inom det markerade tilloppsområdet!**
 - Max. borrhastighet: 200 r/min.
 - Kontrollera håldiametern. **OBS! Borra hålet försiktigt. Anslutningens täthet beror på det borrarade hålet!**
 - Borrspånen måste falla rent från hålsågen. Om borrspånen fastnar på hålsågen värms materialet upp för snabbt och smälter. Observera följande instruktioner om materialet smälter:
 - ⇒ Sluta borra, låt materialet svalna och rengör hålsågen.
 - ⇒ Minska borrhastigheten.
 - ⇒ Variera matningshastigheten under borrhning.
 3. Grada och jämna till den skurna kanten.
 4. Sätt in tätningen i hålet.
 5. Tryck på rörlämman på tätningen.
 6. Belägg tätningens inre yta med smörjmedel.
 7. Tryck in tilloppsröret i tätningen.
Tryck in tilloppsröret 10 ... 20 mm (0,4 ... 0,8 in) i uppsamlingsbehållaren.
 - ⇒ Värdespecifikationen måste beaktas, annars kan pumpstationens funktion försämrans.
 8. Anslut tätningen och röret med rörlämman. **Åtdragmoment: 5 Nm (3,7 ft-lb)!**
 - ▶ Tilloppet anslutet. Nästa steg: Anslut ventilationen.

6.4.8 Anslut ventilationen

Anslutningen av ventilationsröret är obligatorisk. Dessutom är ventilation ett absolut krav för att säkerställa korrekt funktion hos pumpstationen. Observera följande punkter när du ansluter ventilationsröret:

- Led ventilationsröret över taket.
- Alla anslutningar måste vara helt täta.

3	Avluftningsanslutning uppsamlingsbehållare
4	Tryckanslutning

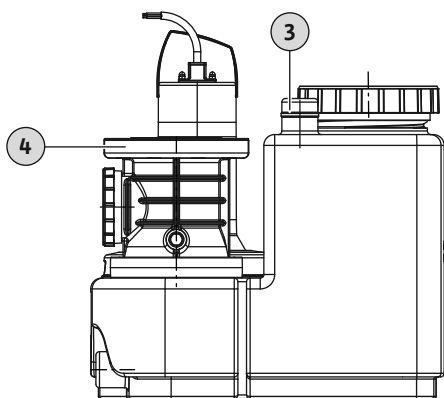


Fig. 6: Avluftningsanslutning uppsamlingsbehållare

- ✓ Pumpstation installerad korrekt.
 - ✓ Ventilationsröret korrekt draget.
1. Placera HT-dubbeluttaget på en öppen avluftningsanslutning.
 2. Sätt i ventilationsröret i HT-dubbeluttaget.
 - ▶ Ventilationsröret installerat. Anslut en handmembranpump till anslutningen för nödfallstömning om så krävs.

6.4.9 Installation av en handmembranpump



OBS

Anslut inte tilloppet till tömningsanslutningen!

Uppsamlingsbehållaren pumpas ur via tömningsanslutningen för översynsarbete eller om en olycka inträffar. Anslut inte tillopp till tömningsanslutningen! Annars kan inte uppsamlingsbehållaren tömmas i en nödsituation!

Uppsamlingsbehållaren måste pumpas ur manuellt om underhållsarbete utförs eller om det föreligger en störning i pumpstationen. Det rekommenderas att installera en handmembranpump för detta ändamål.

OBSERVERA! Om det föreligger en störning på pumpstationen uppstår ett återsug i tilloppet och uppsamlingsbehållaren kan sprängas! Stäng av tilloppet och töm uppsamlingsbehållaren!

4	Tryckanslutning
7	Tömningsanslutning

Observera följande punkter när en handmembranpump installeras:

- Välj installationshöjd för optimal drift.
- Anslut handmembranpumpen till tömningsanslutningen (lägsta punkten, fullständig tömning nästan möjlig).
- En hålsåg 30 mm (1,3 in) krävs för att borra i tömningsanslutningen.
- Anslut tryckledningen nedströms om avstängningsarmatur på trycksidan. Alternativt kan anslutningen ske via en rörslinga direkt till avloppet.
- Alla anslutningar måste vara helt täta.
- Se handmembranpumpens monterings- och skötselanvisning.

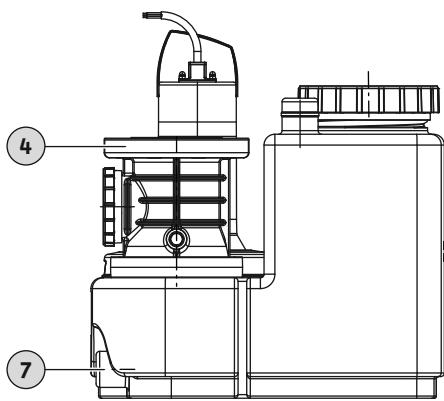


Fig. 7: Anslutning av handmembranpump

6.5 Elektrisk anslutning



FARA

Livsfara på grund av elstöt!

Felaktigt beteende när elarbeten utförs kan medföra livsfara på grund av elstöt!

- Låt en behörig elektriker utföra elarbeten.
- Beakta lokala förordningar.

6.5.1 Säkring på elnätets sida

Ledningsskyddsbrytare

- Välj typ av och omkopplingskaraktäristika för ledningsskyddsbrytare enligt den anslutna produktens märkström.
- Beakta lokala förordningar.

Jordfelsbrytare (RCD)

- Installera en jordfelsbrytare (RCD) enligt det lokala elförsörjningsbolagets föreskrifter.
- Om personer kan komma i kontakt med anordningen och ledande media, installera en jordfelsbrytare (RCD).

6.5.2 Nätanslutning

- Beakta informationen på typskylten.
- Jorda anordningen i enlighet med lokala föreskrifter.
- Installera sockeln så att den är skyddad mot översvämning.
- Typ av sockel:

Enfasström:

- DrainLift SANI-S...M/...: CEE 7/7 (Schuko)

Trefasström:

- DrainLift SANI-S...T/...: CEE 16 A, 3P+N+PE, 6 h, medurs rotationsfält

6.5.3 Automatikskåp

Automatikskåpet är förkopplat och fabriksinställt. Dra alla anslutningskablar till automatiskåpet och nätanslutningen i enlighet med lokala föreskrifter.

OBSERVERA! Installera automatiskåpet så att det är skyddat mot översvämning!

Automatikskåpet har följande grundläggande funktioner:

- Nivåberoende reglering
- Motorskydd
- Övervakning av rotationsriktning (endast för trefasströmmen)
- Högvattenlarm

För mer information, se monterings- och skötselanvisningen för automatiskåpet:

- Elektrisk anslutning mellan pumpstationen och automatiskåpet
- Översikt och beskrivning av funktioner
- Inställning av växlingslägena

Växlingslägen

Växlingslägena för pumpstationen kan justeras till tilloppshöjden för det lägsta tilloppet. Detta leder till en större effektiv volym. Växlingslägets data avser alltid golvet.

OBS! Om tilloppet är lägre än växlingsläget för "Pump ON" finns det ett återsug i tilloppröret!

Wilo-Control MS-L automatiskåp

Växlingslägena ställs in via permanent definierade parameteruppsättningar för Wilo-Control MS-L automatiskåp. Ställ in parameteruppsättningen som krävs på DIP-brytare 3:

Växlingslägen	Inställning DIP-brytare 3	Fabriksinställning/ valbar
Pump ON: 180 mm (7 in) Pump OFF: 115 mm (4,5 in) Högvattenlarm: 200 mm (8 in)		•
Pump ON: 250 mm (10 in) Pump OFF: 115 mm (4,5 in) Högvattenlarm: 270 mm (10,5 in)		o

Nyckel

• = fabriksinställning, o = justerbar

OBS! Se automatiskåpets monterings- och skötselanvisning för positionen för DIP-brytare 3!

Wilo-Control EC-L automatiskåp

Växlingslägena ställs in via menyn för Wilo-Control EC-L automatiskåp. Ställ in följande värden i de angivna menyerna:

Växlingslägen	Fabriksinställning/ valbar	Meny 5.09	Meny 1.12	Meny 1.13	Meny 5.51
Pump ON: 180 mm (7 in) Pump OFF: 115 mm (4,5 in) Högvattenlarm: 200 mm (8 in)	•	1,00	0,60	0,27	0,69
Pump ON: 250 mm (10 in) Pump OFF: 115 mm (4,5 in) Högvattenlarm: 270 mm (10,5 in)	o	1,00	0,91	0,27	0,97

Nyckel

- = fabriksinställning, o = justerbar, växlingsläge anläggning: Meter (m)

OBS! För information om funktion och en beskrivning av menyn, se monterings- och skötselanvisningen för automatikskåpet!

6.5.4 Drift med frekvensomvandlare

Användning med frekvensomvandlare är inte tillåten.

7 Driftsättning**VARNING****Skador på fötterna på grund av brist på skyddsutrustning!**

Fara för (allvarliga) skador under arbete.

- Använd skyddsskor.

**OBS****Automatisk tillkoppling efter ett strömavbrott**

Beroende på processen kopplas produkten till eller från med hjälp av separata kontroller. Produkten kan kopplas till automatiskt efter ett strömavbrott.

7.1 Personalkvalifikationer

- Drift/kontroll: personalen har informerats om hur anläggningen fungerar

7.2 Operatörens ansvar

- Monterings- och skötselanvisningar ska medfölja pumpstationen eller finnas på en plats som är speciellt avsedd för dem.
- Se till så att monterings- och skötselanvisningen finns på personalens språk.
- Säkerställ att alla i personalen har läst och förstått monterings- och skötselanvisningen.
- Alla säkerhetsanordningar och nödstoppkretsar måste vara aktiva och kontrollerade så att de säkert fungerar som de ska.
- Pumpstationen lämpar sig för användning i de angivna driftförhållandena.

7.3 Drift**OBSERVERA****Störning på grund av felaktig användning av automatikskåpet!**

När stickkontakten sätts i startar automatikskåpet med det senast inställda driftsättet.

- För att känna till hur automatikskåpet fungerar ska monterings- och skötselanvisningen för automatikskåpet läsas innan stickkontakten sätts i.

Pumpstationen drivs av automatikskåpet. Automatikskåpet är förinställt för pumpstationen. Läs monterings- och skötselanvisningen för automatikskåpet för att säkerställa korrekt användning av det:

- Inställningar
- LED-display/LC-display
- Larmsignaler

7.4 Testkörning

Utför en testkörning innan pumpstationen används i automatisk drift. En testkörning kontrollerar korrekt funktion och täthet i anläggningen. Justera vid behov pumpens eftergångstid för att garantera optimal drift av anläggningen.

- ✓ Pumpstation installerad korrekt.
 - ✓ Det har kontrollerats att anslutningarna är korrekta.
1. Aktivera pumpstationen: Sätt i stickkontakten i uttaget.
 2. Välj automatisk drift på automatikskåpet.
 3. Öppna avstängningsarmaturen i tryckledningen.
OBS! Avstängningsarmaturen i tilloppet förblir stängd!
 4. Skruva av inspektionssluckan på uppsamlingsbehållaren.

5. Fyll sakta uppsamlingsbehållaren med vatten via serviceöppningen med en slang.
OBS! Störning! Håll inte en vattenjet direkt ovanför nivåvippan!
6. Pumpstationen kopplas till och från med hjälp av nivåregleringen.
⇒ Utför minst två fullständiga pumpningsomgångar för alla pumpar i en testkörning.
⇒ Fyll tryckledningen helt med vatten för att kontrollera driftpunkten. Upprepa testkörningen tills tryckledningen är helt full.
7. Skruva på inspektionsluckan igen. **OBS! Täta serviceöppningen på uppsamlingsbehållaren ordentligt!**
8. Kontrollera alla anslutningar avseende täthet.
⇒ Om alla anslutningar är täta kan pumpstationen köras i automatisk drift.
▶ Testkörning slutförd.
▶ Pumpstationen **har tagits i drift**: Behåll avstängningsarmaturen öppen i **tryckledningen**.
▶ Pumpstationen **är i standby-läge**: Stäng avstängningsarmaturen i **tryckledningen**.

7.5 Eftergångstid

Eftergångstiden är förinställd på 3 sekunder från fabrik. Eftergångstiden kan anpassas efter behov:

- Öka den effektiva volymen per pumpningsprocess.
- Omfattande uppsugning av sediment på botten av behållaren genom inbyggd djup uppsugning.
- Sörpling för att undvika tryckstötter.

Läs monterings- och skötselanvisningen för automatikskåpet för inställning av eftergångstiden.

OBSERVERA! Beakta driftsättet om eftergångstiden ändras! Driftsättet indikerar den aktiva perioden och tiden för beredskapstillkopplingen!

7.6 Inställning av avluftningsskraven

Backventilen är utrustad med en avluftningsskruv. Backventilen kan öppnas via avluftningsskraven för inspektion. Detta kan leda till att kvarvarande media kan flöda tillbaka in i uppsamlingsbehållaren från tryckledningen. Återställ fabriksinställningen för avluftningsskraven för att säkerställa korrekt funktion hos backventilen.

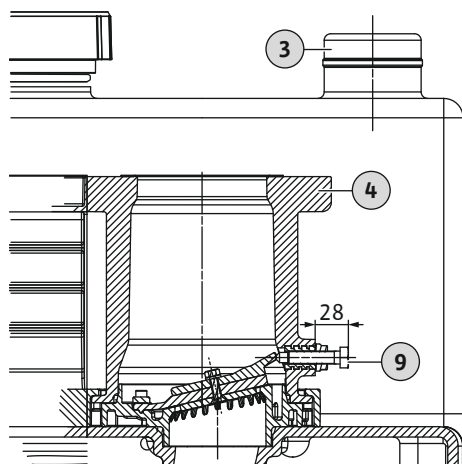


Fig. 8: Avluftningsskravens position

3	Avluftningsanslutning uppsamlingsbehållare
4	Tryckanslutning
9	Avluftningsskruv

✓ Pumpstation i standby-läge.

1. Kontrollera avluftningsskravens fabriksinställning: 28 mm (1,1 in)
2. Skruva ur avluftningsskraven om den är iskruvad för långt (> 28 mm/1,1 in).

OBSERVERA! Om avluftningsskraven är iskruvad för långt leder det till skada på backventilen. Det leder även till högljutt buller!

8 Drift

Pumpstationen körs med automatisk drift som standard och kopplas till och från via den inbyggda nivåregleringen.



VARNING

Risk för brännskador på grund av heta ytor!

Motorn kan bli het under drift vilket medför risk för brännskador på huden om den vidrörs

- Låt motorn svalna till omgivningstemperaturen efter att den stängts av.

- ✓ Driftsättning har utförts.
 - ✓ Testkörning har slutförts med framgång.
 - ✓ Det är känt hur man hanterar pumpstationen och hur den fungerar.
 - ✓ Tryckledningen är helt fylld med vatten.
1. Aktivera pumpstationen: Sätt i stickkontakten i uttaget.
 2. Välj automatisk drift på automatikskåpet.
 3. Öppna avstängningsarmaturen i tilloppet och tryckledningen.
 - ▶ Pumpstationen körs i automatisk drift och styrs nivåberoende.

8.1 Användningsbegränsningar

Otillåtna driftsätt/användningsätt och överbelastning leder till skada på pumpstationen. Följande användningsbegränsningar måste ovillkorligen iakttas:

- Max. tilloppshöjd för det lägsta tilloppet: 5 m (16 ft)
- Max. tryck i tryckledningen: 2,5 bar (36 psi)
- Medietemperatur: 3 ... 40 °C (37 ... 104 °F), max. 65 °C (149 °F) i 5 min
- Omgivningstemperatur: 3 ... 40 °C (37 ... 104 °F)

8.2 Under drift

OBSERVERA

Materialskada på grund av tryckstötter

Tryckstötter kan uppkomma när pumpen slås ifrån. Dessa tryckstötter kan skada tryckledningen och pumpstationen.

- Öka eftergångstiden för att förhindra tryckstötter.
- En utökad eftergångstid leder till sörpling och jämnare stängning av backventilen.



OBS

Problem i anläggningen när uppforderingshöjden är för låg

Om den geodetiska uppforderingshöjden är lägre än 2 m (6,5 ft) kan det uppstå läckage till uppsamlingsbehållaren. Backventilen sluter inte tätt på grund av att mottrycket som krävs är för lågt. Detta kan leda till upprepad till- och frånkoppling (cykling) av pumpstationen.

- Öppna avstängningsarmaturerna i tilloppet och tryckledningen.
- Det maximala inflödet måste vara lägre än anläggningens maximala pumpkapacitet.
- Öppna inte serviceöppningarna på uppsamlingsbehållaren och backventilen.
- Säkerställ att uppsamlingsbehållaren har ordentlig ventilation.

8.3 Nöddrift

8.3.1 Fel på nivåreglering

Om det uppstår fel i nivåregleringen ska uppsamlingsbehållaren tömmas i manuell drift. För relevant information om manuell drift, se monterings- och skötselansvisningen för automatikskåpet.

OBSERVERA! Konstant drift är inte tillåten! Beakta driftsättet! Driftsättet indikerar den aktiva perioden och tiden för beredskapstillkopplingen!

8.3.2 Fel i pumpstation

Om pumpstationen inte fungerar alls ska avloppsvattnet pumpas bort med hjälp av en handmembranpump.

1. Stäng avstängningsarmaturen i tilloppet.
2. Stäng avstängningsarmaturen i tryckledningen.
3. Pumpa avloppsvatten in i tryckledningen med hjälp av handmembranpumpen.

8.3.3 Översvämning i pumpstationen (olycka)



FARA

Fara på grund av hälsovådliga medier!

Om en olycka inträffar kan man komma i kontakt med det uppsamlade avloppsvattnet. Observera följande punkter:

- Använd skyddsutrustning:
 - Dräkt för engångsbruk
 - Täta skyddsglasögon
 - Andningsmask
- Tillbehör som används (t.ex. handmembranpump, slangar) måste rengöras noggrant och desinficeras när arbetet har slutförts.
- Desinficera pumpstationen och driftutrymmet.
- Spola sköljvatten i avloppssystemet.
- Avfallshandtera skyddskläder och rengöringsmaterial i enlighet med lokala föreskrifter.
- Beakta fabriksföreskrifterna! Den driftansvarige måste säkerställa att personalen har tagit emot och läst fabriksföreskrifterna!



OBS

Drift av pumpstationen vid översvämning

Automatikkåpet har inget skydd mot översvämning. För att säkerställa pumpstationens drift även vid en översvämning ska den elektriska anslutningen och automatikkåpet installeras på en tillräckligt hög höjd!

9 Urdrifttagning/demontering

9.1 Personalkvalifikationer

- Drift/kontroll: personalen har informerats om hur anläggningen fungerar
- Elarbeten ska utföras av en behörig elektriker.
En behörig elektriker är en person med adekvat teknisk utbildning, kunskap och erfarenhet, som kan identifiera och förebygga faror av elektrisk natur.
- Installation och demontering ska utföras av fackpersonal med utbildning för sanitetsanläggningar, inklusive fastsättning av lyftkraftsäkring och anslutning av plaströr.

9.2 Operatörens ansvar

- Beakta lokalt tillämpliga lokala säkerhetsföreskrifter för förhindrande av olyckor från yrkessällskap.
- Tillhandahåll nödvändig skyddsutrustning och se till så att personalen använder den.
- Säkerställ att stängda utrymmen har god ventilation.
- Vidta omedelbara motåtgärder om det bildas giftiga eller kvävande gaser.
- Av säkerhetsskäl måste en andra person vara närvarande vid arbete i kammare och stängda utrymmen.
- Alla föreskrifter för att arbeta med och under hängande laster måste beaktas när lyftutrustning används.

9.3 Nedstängning

1. Stäng av stängningsarmaturen i tillloppsroret.
2. Koppla automatikkåpet till standby-läge.
3. Töm uppsamlingsbehållaren.
Aktivera pumpstationen i manuell drift och töm uppsamlingsbehållaren.
4. Stäng av stängningsarmaturen i tryckledningen.
5. Stäng av pumpstationen.
Dra ut stickkontakten ur uttaget. **OBSERVERA! Säkra pumpstationen mot oavsiktlig omstart!**
 - ▶ Pumpstationen har nu tagits ur drift.

Om pumpstationen tas ur drift för en längre period ska en funktionskontroll utföras med jämna mellanrum (varje kvartal). **OBSERVERA! Utför funktionskontrollen enligt beskrivning under "Testkörning".**



FARA

Fara på grund av hälsovådliga medier!

Om en olycka inträffar kan man komma i kontakt med det uppsamlade avloppsvattnet. Observera följande punkter:

- Använd skyddsutrustning:
 - Dräkt för engångsbruk
 - Täta skyddsglasögon
 - Andningsmask
- Tillbehör som används (t.ex. handmembranpump, slangar) måste rengöras noggrant och desinficeras när arbetet har slutförts.
- Desinficera pumpstationen och driftutrymmet.
- Spola sköljvatten i avloppssystemet.
- Avfallshantera skyddskläder och rengöringsmaterial i enlighet med lokala föreskrifter.
- Beakta fabriksföreskrifterna! Den driftansvarige måste säkerställa att personalen har tagit emot och läst fabriksföreskrifterna!



FARA

Livsfara på grund av elstöt!

Felaktigt beteende när elarbeten utförs kan medföra livsfara på grund av elstöt!

- Låt en behörig elektriker utföra elarbeten.
- Beakta lokala förordningar.



FARA

Risk för personskador på grund av ensamarbete!

Arbete som utförs i kammare och trånga utrymmen samt på platser där det finns en fallrisk kan vara farligt. Utför inte sådant arbete på egen hand!

- Utför endast arbetet tillsammans med en andra person!



VARNING

Risk för brännskador på grund av heta ytor!

Motorn kan bli het under drift vilket medför risk för brännskador på huden om den vidrörs

- Låt motorn svalna till omgivningstemperaturen efter att den stängts av.

- ✓ Pumpstationen tagen ur drift.
 - ✓ Använd skyddsutrustning.
 - ✓ Alla avstängningsarmaturer är stängda.
1. Öppna backventilen med hjälp av ventilationsanordningen för att tömma ur tryckledningen i behållaren.
 2. Pumpa bort återstående media med hjälp av handmembranpumpen.
 3. Ta bort anslutningen till tilloppet. Dra ut tilloppsröret ur tilloppstättningen.
 4. Ta bort anslutningen från tryckledningen. Ta bort manschetten.
 5. Lossa anslutningen på uppsamlingsbehållarens avluftningsanslutning. Dra ut ventilationsröret ur HT-muffen.
 6. Ta bort handmembranpumpens sugledning från tömningsanslutningen.

FARA! Hälsorisk vid kontakt med avloppsvatten! Det återstående avloppsvattnet

rinner ut ur uppsamlingsbehållaren via tömningsanslutningen. Samla upp avloppsvatten i lämpliga behållare och led ut det i avloppssystemet.

7. Lossa golvförankringen.
8. Dra försiktigt ut pumpstationen ur rörledningen.
 - ▶ Pumpstationen har demonterats. Rengör och desinficera pumpstationen och driftutrymmet.

9.5 Rengör och desinficera



FARA

Fara på grund av hälsovådliga medier!

Desinficera pumpstationen innan ytterligare arbete utförs! Använd följande skyddsutrustning i samband med rengöringsarbetet:



- Täta skyddsglasögon
- Andningsmask
- Skyddshandskar
 - Den skyddsutrustning som anges här är minimikravet. Beakta fabriksföreskrifterna! Den driftansvarige måste säkerställa att personalen har tagit emot och läst fabriksföreskrifterna!

- ✓ Pumpstationen har demonterats.
 - ✓ Automatiskåpet vattentätt förpackat.
 - ✓ Sköljvatten har spolats i avloppet enligt de lokala föreskrifterna.
 - ✓ Ett desinfektionsmedel enligt fabriksföreskrifterna är tillgängligt.
- OBS! Fabrikantens bruksanvisning ska följas till punkt och pricka!**
1. Spruta rent vatten på pumpstationen uppifrån och ned.
 2. Öppna och skölj serviceöppningen på uppsamlingsbehållaren och backventilen.
 3. Spruta på alla anslutningsstutsar inifrån.
 4. Skölj ner alla smutsrester på golvet i avloppet.
 5. Låt pumpstationen torka.
 6. Stäng serviceöppningen på uppsamlingsbehållaren och backventilen igen.

10 Underhåll och reparation

Underhåll och reparationer får **endast** utföras av behörig personal (t.ex. Teknisk Innesälj). Underhållsintervall i enlighet med EN 12056-4:

- En gång i kvartalet för användning i hyreshus, offentliga byggnader och kommersiella fastigheter
- En gång i halvåret för lägenhetsbyggnader
- En gång om året för enfamiljshus

Registrera allt underhåll och alla reparationer i en logg. Loggen måste signeras av behörig personal och driftansvarig.

Utför en testkörning efter underhållsarbetet.

10.1 Allmän översyn

Vid den allmänna översynen kontrolleras motorlagren, axeltätningarna, O-ringarna och anslutningskablarna avseende slitage och skada. Skadade komponenter byts ut mot originalkomponenter. Detta säkerställer rätt drift.

Den allmänna översynen utförs av fabrikanter eller ett auktoriserat servicecenter.

11 Reservdelar

Reservdelar kan beställas via Teknisk Innesälj. För att undvika följdfrågor och felaktiga beställningar ska serie- eller artikelnummer alltid tillhandahållas. **Förbehåll för ändringar utan föregående meddelande!**

12 Sluthantering

12.1 Skyddskläder

Avfallshantera använda skyddskläder i enlighet med de lokala föreskrifterna.

12.2 Oljor och smörjmedel

- Samla upp kyl-/smörjmedel i lämpliga behållare.
- Rengör omedelbart när vätska har läckt ut.
- Avfallshantera kyl-/smörjmedel enligt lokala föreskrifter.

12.3 Information om insamling av förbrukade elektriska och elektroniska produkter

Genom korrekt sluthantering och lämplig återvinning av denna produkt undviks miljöskador och hälsorisker.



OBS

Släng inte i hushållsavfall!

Denna symbol betyder att man inte ska slänga elektriska och elektroniska produkter i hushållsavfallet. Symbolen finns med på produkten, förpackningen eller den medföljande dokumentationen.

Notera följande punkter för korrekt hantering, återvinning och sluthantering av produkten:

- Lämna endast över produkten till avsedda, godkända återvinningsstationer.
- Följ lokalt tillämpliga föreskrifter.

Kontakta din kommun, närmaste återvinningsstation eller återförsäljaren för information om korrekt sluthantering. Se www.wilo-recycling.com för ytterligare information om återvinning.







wilo



Local contact at
www.wilo.com/contact

Pioneering for You

WILO SE
Wilopark 1
44263 Dortmund
Germany
T +49 (0)231 4102-0
T +49 (0)231 4102-7363
wilo@wilo.com
www.wilo.com