

Wilo-DrainLift SANI-S



it Istruzioni di montaggio, uso e manutenzione



DrainLift SANI-S
<https://qr.wilo.com/480>

Indice

1 Generalità	4	8.1 Limiti applicativi	25
1.1 Informazioni sul presente documento.....	4	8.2 Durante il funzionamento.....	25
1.2 Diritto d'autore.....	4	8.3 Funzionamento di emergenza.....	25
1.3 Riserva di modifiche tecniche	4	9 Messa a riposo/smontaggio	26
1.4 Esclusione di garanzia e responsabilità.....	4	9.1 Qualifica del personale	26
2 Sicurezza	4	9.2 Doveri dell'utente.....	26
2.1 Simboli di sicurezza, istruzioni e marcatori di testo.....	4	9.3 Messa a riposo	26
2.2 Qualifica del personale.....	6	9.4 Rimozione.....	27
2.3 Dispositivi di protezione per il personale.....	6	9.5 Pulire e disinfettare.....	28
2.4 Interventi elettrici	7	10 Manutenzione e riparazione	28
2.5 Dispositivi di monitoraggio.....	7	10.1 Revisione generale	29
2.6 Pompaggio di fluidi pericolosi per la salute.....	7	11 Parti di ricambio	29
2.7 Atmosfera esplosiva nel serbatoio di raccolta	8	12 Smaltimento	29
2.8 Trasporto.....	8	12.1 Indumenti protettivi	29
2.9 Installazione/smottaggio	8	12.2 Oli e lubrificanti	29
2.10 Durante il funzionamento.....	9	12.3 Informazioni per la raccolta di prodotti elettrici ed elettronici usati	29
2.11 Pulizia e disinfezione	9		
2.12 Interventi di manutenzione	9		
2.13 Doveri dell'utente	9		
3 Impiego/uso	10		
3.1 Campo d'applicazione	10		
3.2 Condizioni di esercizio non consentite.....	10		
4 Descrizione del prodotto	10		
4.1 Tipo costruttivo.....	11		
4.2 Materiali.....	11		
4.3 Dispositivi di monitoraggio.....	11		
4.4 Principio di funzionamento	11		
4.5 Funzionamento con convertitore di frequenza.....	12		
4.6 Chiave di lettura	12		
4.7 Dati tecnici	12		
4.8 Data di fabbricazione.....	13		
4.9 Fornitura.....	13		
4.10 Accessori	13		
5 Trasporto e stoccaggio	13		
5.1 Consegna	13		
5.2 Trasporto.....	13		
5.3 Stoccaggio	14		
6 Installazione e collegamenti elettrici	14		
6.1 Qualifica del personale	14		
6.2 Tipi di installazione	14		
6.3 Doveri dell'utente	14		
6.4 Installazione.....	15		
6.5 Collegamenti elettrici.....	21		
7 Messa in servizio	22		
7.1 Qualifica del personale	23		
7.2 Doveri dell'utente	23		
7.3 Funzionamento	23		
7.4 Funzionamento di prova	23		
7.5 Tempo di post funzionamento	24		
7.6 Impostazione della vite di spurgo.....	24		
8 Funzionamento	24		

1 Generalità

1.1 Informazioni sul presente documento

Le presenti istruzioni costituiscono parte integrante del prodotto. Il rispetto delle istruzioni è essenziale per una corretta movimentazione e un corretto utilizzo:

- Prima di ogni attività, leggere attentamente le istruzioni
- Conservare sempre le istruzioni in un luogo accessibile
- Rispettare tutte le specifiche del prodotto
- Osservare le indicazioni sul prodotto

Le istruzioni originali di montaggio, uso e manutenzione sono redatte in lingua inglese. Tutte le altre lingue delle presenti istruzioni sono una traduzione del documento originale.

1.2 Diritto d'autore

WILO SE ©

In assenza di esplicito consenso, è vietata la riproduzione, la distribuzione e l'uso del presente documento e la divulgazione a terzi dei relativi contenuti. La violazione comporta l'obbligo di risarcimento danni. Tutti i diritti riservati.

1.3 Riserva di modifiche tecniche

Wilo si riserva il diritto di modificare senza preavviso i dati riportati e non risponderà di eventuali inesattezze e/o omissioni tecniche. Le illustrazioni differiscono dall'originale e sono da intendersi come mera rappresentazione esemplificativa del dispositivo.

1.4 Esclusione di garanzia e responsabilità

Wilo non rilascia alcuna garanzia né si assume alcuna responsabilità nei casi seguenti:

- Dimensionamento inadeguato dovuto a istruzioni insufficienti o non corrette da parte dell'utente o del cliente
- Mancato rispetto delle istruzioni
- Uso improprio del prodotto
- Stoccaggio o trasporto non corretto
- Installazione o smontaggio non corretto
- Manutenzione insufficiente
- Riparazioni non autorizzate
- Luogo di installazione non adeguato
- Influssi chimici, elettrici o elettromagnetici
- Usura dei componenti del prodotto

2 Sicurezza

Questa sezione contiene informazioni sulla sicurezza relative alle singole fasi del ciclo di vita della pompa. La mancata osservanza di queste informazioni provoca:

- Pericoli per le persone
- Pericoli per l'ambiente
- Danni materiali
- Perdita del diritto al risarcimento per responsabilità in caso di danni

2.1 Simboli di sicurezza, istruzioni e marcatori di testo

Nelle presenti istruzioni di montaggio, uso e manutenzione, le prescrizioni di sicurezza sono mostrate come segue:

- Pericoli per le persone: Termine segnaletico **preceduto da un simbolo di sicurezza** con ombreggiatura grigia.
- Danni materiali: Termine segnaletico **senza simbolo di sicurezza**.

Parole chiave di segnalazione

- **PERICOLO!**

Il mancato rispetto delle istruzioni è causa di lesioni gravi o morte!

- **AVVERTENZA!**

Il mancato rispetto delle istruzioni è causa di (gravi) lesioni!

- **ATTENZIONE!**

Il mancato rispetto delle istruzioni è causa di danni materiali o addirittura di perdita totale.

- **AVVISO!**

Un'indicazione utile per l'utilizzo del prodotto.

Marcatori di testo

✓ Condizione preliminare

1. Fase di lavoro/elenco

⇒ Avviso/istruzioni

▶ Risultato

Riferimenti incrociati

Il nome della sezione o della tabella è tra virgolette [“ ”]. Segue il numero di pagina in parentesi quadre [].

Panoramica dei simboli di sicurezza utilizzati



Pericolo di morte per scossa elettrica



Pericolo di morte per esplosione



Pericolo dovuto a infezione batterica



Avvertenza: pericolo dovuto a superfici roventi



Indossare elmetto protettivo.



Indossare scarpe antinfortunistiche.



Indossare guanti protettivi.



Indossare maschera respiratoria.



Indossare occhiali protettivi.



Attenzione alle istruzioni.



Informazioni utili

2.2 Qualifica del personale

- Il personale è informato sulle normative locali in materia di prevenzione degli infortuni.
- Il personale ha letto e compreso le istruzioni operative.
- Gli interventi sull'impianto elettrico devono essere eseguiti solo da elettricisti qualificati.
Per elettricista qualificato s'intende una persona con adeguata formazione tecnica, in possesso delle opportune conoscenze ed esperienze, in grado di identificare e prevenire pericoli elettrici.
- Le operazioni di installazione e smontaggio devono essere eseguite da un tecnico qualificato esperto in installazioni sanitarie, compreso il fissaggio della protezione dalle spinte verticali e il collegamento di tubi in plastica.
- Gli interventi di manutenzione devono essere effettuati da un tecnico qualificato esperto in installazioni sanitarie, che conosca le stazioni di sollevamento di cui alla norma EN 12056 e sia consapevole dei rischi connessi alle acque cariche.

È vietato l'utilizzo del prodotto da parte di:

- Persone (compresi bambini) minori di 16 anni
- Persone con ridotte capacità fisiche, sensoriali o mentali

Un esperto deve supervisionare le persone di età inferiore ai 21 anni.

2.3 Dispositivi di protezione per il personale

I dispositivi di protezione specificati rappresentano il requisito minimo. Osservare i requisiti delle norme di fabbrica.

Dispositivi di protezione: trasporto, installazione, rimozione e manutenzione

- Scarpe antinfortunistiche: Grado di protezione S1 (uvex 1 sport S1)
- Guanti protettivi (EN 388): 4X42C (uvex C500 wet)
- Elmetto di sicurezza (EN 397): conforme allo standard, protegge inoltre dalle deformazioni laterali
(Se vengono utilizzati mezzi di sollevamento)

Dispositivi di protezione: interventi di pulizia

- Guanti protettivi (EN ISO 374-1): 4X42C + tipo A (uvex protector chemical NK2725B)
- Occhiali protettivi (EN 166): (uvex skyguard NT)
 - Marcatura della montatura: W 166 34 F CE
 - Marcatura delle lenti degli occhiali: 0-0.0* W1 FKN CE
 - * Livello di protezione secondo la norma EN 170 non rilevante per questa attività.
- Maschera respiratoria (EN 149): Semi-maschera 3M serie 6000 con filtro 6055 A2

Raccomandazioni relative all'articolo

Gli articoli di marca citati rappresentano raccomandazioni non vincolanti. È possibile utilizzare anche prodotti simili di altre marche. Il prerequisito è il rispetto degli standard indicati.

WILO SE non si assume alcuna responsabilità per la conformità alle norme pertinenti degli articoli indicati.

2.4 Interventi elettrici

- Qualsiasi intervento sull'impianto elettrico deve essere eseguito da un elettricista qualificato.
- Assicurarsi che il prodotto sia scollegato dall'alimentazione di rete. Proteggere il prodotto dal riavvio non autorizzato.
- L'alimentazione di rete è conforme alle normative locali.
- L'alimentazione di rete è conforme alle specifiche del fornitore locale di energia.
- Il personale è informato sui collegamenti elettrici.
- Il personale è informato sulle opzioni di messa a riposo del dispositivo.
- Attenersi ai dati tecnici riportati sulla targhetta dati pompa e nelle presenti istruzioni di montaggio, uso e manutenzione.
- Mettere a terra il prodotto.
- Installare il quadro elettrico in modo che rimanga protetto dalle inondazioni.
- Sostituire i cavi danneggiati. In questo caso, contattare il Servizio Assistenza Clienti.

2.5 Dispositivi di monitoraggio

I seguenti dispositivi di monitoraggio devono essere procurati a cura del committente:

Interruttore di protezione

- Il tipo e la caratteristica di commutazione dell'interruttore di protezione devono basarsi sulla corrente nominale del prodotto collegato.
- Rispettare le direttive locali.

Interruttore automatico differenziale (RCD)

- Installare un interruttore automatico differenziale (RCD) conformemente alle disposizioni del fornitore locale di energia.
- Se esiste la possibilità che le persone possano venire a contatto con il dispositivo e i fluidi conduttivi, proteggere il collegamento con un interruttore automatico differenziale (RCD).

2.6 Pompaggio di fluidi pericolosi per la salute

Il contatto con il fluido all'interno della stazione di sollevamento comporta il rischio di infezioni batteriche.

- Indossare i dispositivi di protezione.
- Pulire e disinfettare il serbatoio durante la rimozione.
- Fornire a tutte le persone informazioni relative al fluido pompato e ai rischi che comporta.

2.7 Atmosfera esplosiva nel serbatoio di raccolta

Il contenuto di materia fecale nelle acque cariche può causare accumuli di gas nel serbatoio. I gas accumulati possono fuoriuscire nel vano di esercizio se le operazioni di installazione o di manutenzione non vengono eseguite correttamente. È possibile che si formi un'atmosfera esplosiva, che può infiammarsi e dare luogo appunto a un'esplosione. Per evitare la formazione di un'atmosfera esplosiva, tenere presente quanto segue:

- Utilizzare soltanto serbatoi integri (privi di crepe, perdite, materiale poroso). Spegnerne immediatamente le stazioni di sollevamento con serbatoio danneggiato.
- Assicurarci che tutti i raccordi di alimentazione, della condotta di mandata e di ventilazione siano sigillati ermeticamente e i rispettivi collegamenti eseguiti nel rispetto delle normative locali.
- Far passare la condotta di aerazione attraverso il tetto dell'edificio. Rispettare le normative locali per quanto riguarda la lunghezza corretta della condotta sopra il tetto.
- Quando si apre il serbatoio (per esempio durante un intervento di manutenzione), assicurarsi che il vano di esercizio sia ben aerato.

2.8 Trasporto

- Rispettare le leggi e le normative locali in materia di prevenzione degli infortuni e di sicurezza sul lavoro.
- Trasportare il prodotto dalla cinghia di tenuta sul serbatoio.

Requisiti relativi all'imballaggio

- Resistente agli urti
- Resistente all'umidità
- Fissaggio sicuro e adeguato
- Protezione da sporcizia, polvere e olio

2.9 Installazione/smontaggio

- Rispettare le leggi e le normative locali in materia di prevenzione degli infortuni e di sicurezza sul lavoro.
- Assicurarci che il prodotto sia scollegato dall'alimentazione di rete. Proteggere il prodotto dal riavvio non autorizzato.
- Quando si deve procedere allo smontaggio, chiudere la condotta di mandata e l'alimentazione.
- Aerare i locali chiusi.
- È vietato lavorare da soli in locali chiusi. Deve essere presente una seconda persona.
- Durante i lavori possono generarsi gas tossici e asfissianti all'interno di locali o edifici chiusi. Indossare i dispositivi di protezione (es. rilevatore di gas) secondo quanto prescritto dalle direttive della fabbrica.
- Pulire accuratamente il prodotto.

Pericolo di incendio! Durante la pulizia di parti in plastica possono generarsi cariche statiche. Indossare soltanto abbigliamento antistatico. Non utilizzare detergenti infiammabili.

2.10 Durante il funzionamento

- Aprire tutte le valvole d'intercettazione presenti nella condotta di mandata e nell'alimentazione.
- Il flusso in ingresso massimo deve essere inferiore all'uscita massima dell'impianto.
- Non aprire l'apertura per ispezione.
- Assicurarci che il vano di esercizio sia ben aerato.

ATTENZIONE

Evitare la formazione di sovrappressione nel serbatoio di raccolta!

Se nel serbatoio si genera una sovrappressione, il serbatoio potrebbe esplodere. Per evitare la sovrappressione, tenere presente quanto segue:

- L'altezza massima del raccordo di entrata più basso deve essere di 5 m (16,5 ft)!
- Il flusso in ingresso massimo non deve superare la portata massima sul punto di lavoro!
- Pressione massima nella condotta di mandata: 2,5 bar (36 psi)
- Temperatura fluido: 3... 40 °C (37... 104 °F), max. 65 °C (149 °F) per 5 min
- Temperatura ambiente: 3... 40 °C (37... 104 °F)

2.11 Pulizia e disinfezione

- Se si utilizza un disinfettante, indossare i dispositivi di protezione secondo le istruzioni del produttore.
- Dare istruzioni in merito al disinfettante e al suo corretto utilizzo a tutte le persone addette a questo lavoro.

2.12 Interventi di manutenzione

- Qualsiasi intervento di manutenzione deve essere effettuato da un tecnico (qualificato) esperto in stazioni di sollevamento, che conosca le installazioni sanitarie.
- Assicurarci che il prodotto sia scollegato dall'alimentazione di rete. Proteggere il prodotto dal riavvio non autorizzato.
- Pulire accuratamente il prodotto.
Pericolo di incendio! Durante la pulizia di parti in plastica possono generarsi cariche statiche. Indossare soltanto abbigliamento antistatico. Non utilizzare detersivi infiammabili.
- Quando si deve procedere allo smontaggio, chiudere la condotta di mandata e l'alimentazione.
- Utilizzare soltanto parti originali del produttore. L'uso di parti non originali solleva il produttore da qualsiasi responsabilità.
- Pulire e rimuovere immediatamente eventuali perdite di liquidi (fluido, fluido d'esercizio). Smaltire i liquidi conformemente alle disposizioni di legge locali.

2.13 Doveri dell'utente

- Mettere a disposizione le istruzioni di montaggio, uso e manutenzione nella lingua che il personale è in grado di leggere e comprendere.
- Assicurarci che il personale abbia la formazione adeguata per eseguire un determinato lavoro.
- Fornire i dispositivi di protezione. Assicurarci che il personale indossi i dispositivi di protezione.

- Assicurarsi che la segnaletica informativa e di sicurezza applicata sia sempre ben leggibile.
- Istruire il personale sulla modalità di funzionamento dell'impianto.
- Segnalare e bloccare l'area di lavoro.

3 Impiego/uso

3.1 Campo d'applicazione

Pompaggio di acque cariche con sostanze fecali:

- Nei casi in cui le acque cariche non possono essere scaricate direttamente nel sistema fognario attraverso una pendenza naturale verso il basso
- Per lo scarico antiriflusso nei casi in cui il punto di scarico è sotto il livello di riflusso

AVVISO! Installare degrassatori a monte della stazione di sollevamento in caso di pompaggio di acque cariche grasse!

La versione per i fluidi aggressivi (SANI...C) è destinata al pompaggio di:

- Acqua di piscine olimpioniche con tenore di cloro max. di 1,2 mg/l
- Acque cariche aggressive con pH tra 5 e 12:
 - Acqua piovana (rispettare le direttive locali, es. DIN 1986-100)
 - Agenti pulenti, disinfettanti, detergenti per stoviglie o per bucato
 - Condensa da caldaie di riscaldamento a condensazione

ATTENZIONE! Il fluido nel serbatoio di raccolta non deve superare o essere inferiore al valore di pH di 5...12!

3.2 Condizioni di esercizio non consentite



PERICOLO

Pericolo di esplosione provocata dal pompaggio di fluidi esplosivi!

La stazione di sollevamento non è stata progettata per questo tipo di fluidi. Pericolo di morte per esplosione!

- È severamente vietato pompare fluidi altamente infiammabili ed esplosivi (benzina, cherosene, ecc.).
- Questi fluidi non devono essere pompati!

Non utilizzare i seguenti fluidi:

- Acque cariche da punti di scarico più alti rispetto al livello di riflusso che possono essere scaricate direttamente nel sistema fognario attraverso una pendenza naturale verso il basso
- Detriti, cenere, rifiuti, vetro, sabbia, gesso, cemento, calce, malta, materiali fibrosi, tessuti, asciugamani di carta, salviette umidificate (es. panni in pile, salviette igieniche umidificate), pannolini, cartone, carta ruvida, resine sintetiche, catrame, rifiuti di cucina, grasso, olio
- Rifiuti da macello, smaltimento di animali macellati e rifiuti di origine animale (letame liquido, ecc.)
- Fluidi tossici, aggressivi e corrosivi, come metalli pesanti, biocidi, pesticidi, acidi, basi, sali, acqua di piscina
- Agenti pulenti, disinfettanti, detergenti per stoviglie o per bucato in quantità eccessive, con un grado sproporzionatamente elevato di formazione di schiuma
- Acqua potabile

L'uso previsto richiede l'osservanza delle presenti istruzioni d'uso. Qualsiasi altro impiego non è conforme all'uso previsto.

4 Descrizione del prodotto

4.1 Tipo costruttivo



Fig. 1: Panoramica

Stazione di sollevamento compatta e pronta per il collegamento, a pompa singola completamente sommersibile, per pompaggio acque cariche con sostanze fecali.

1	Serbatoio di raccolta
2	Apertura per ispezione del serbatoio di raccolta
3	Raccordo di aerazione e del serbatoio di raccolta
4	Raccordo di mandata
5	Apertura per ispezione della valvola di ritegno
6	Cinghia di tenuta
7	Raccordo di scarico
8	Motore

Serbatoio di raccolta a tenuta di gas e acqua, con fondo inclinato ad angolo e apertura per ispezione con coperchio trasparente.

Ingressi con aree contrassegnate selezionabili a piacere.

Misurazione del livello eseguita con un segnale di uscita analogica 4... 20 mA.

Raccordo di mandata collegato a una valvola di ritegno con apertura per ispezione.

Motore a raffreddamento superficiale con salvamotore termico.

Quadri elettrici preinstallati per il funzionamento automatico:

Wilo-Control MS-L

- Segnalazione cumulativa di guasto con contatto libero da potenziale
- Allarme integrato e indipendente dalla rete elettrica
- Tempo di post funzionamento regolabile
- Cavo di collegamento da 1,5 m con spina collegata

Wilo-Control EC-L

- Utilizzo tramite display e menu alfanumerico basato su icone
- Segnalazione cumulativa di guasto con contatto libero da potenziale
- Segnalazione singola di guasto con contatto libero da potenziale
- Interfaccia ModBus
- Allarme integrato e indipendente dalla rete elettrica
- Tempo di post funzionamento regolabile

4.2 Materiali

- Corpo motore: 1.4404 (AISI 316L)
- Sistema idraulico: PP-GF30
- Girante: PP-GF30
- Serbatoio: PE
- Valvola di ritegno: PPS

4.3 Dispositivi di monitoraggio

Supervisione dell'avvolgimento del motore

Il motore è provvisto di un salvamotore termico con sensore bimetallico:

- Motore monofase a corrente alternata: La supervisione del motore provvede automaticamente all'accensione e allo spegnimento. Il motore viene spento se si surriscalda; una volta raffreddato, viene riacceso automaticamente.
- Motore trifase a corrente alternata: La supervisione del motore viene visualizzata e resettata tramite il quadro elettrico collegato.

Allarme di acqua alta con segnalazione cumulativa di guasto

Quando viene raggiunto il livello di inondazione, viene emesso un segnale di allarme acustico e ottico e viene avviata automaticamente l'accensione della pompa. Inoltre, viene attivato il contatto della segnalazione cumulativa di guasto. Un allarme esterno (tromba acustica, SMS tramite connessione SmartHome) può essere attivato tramite il contatto libero da potenziale.

Se l'acqua scende al di sotto del livello di acqua alta, trascorso il tempo di post funzionamento la pompa viene disattivata. Il segnalatore di allarme viene riarmato automaticamente.

4.4 Principio di funzionamento

Le acque cariche vengono portate nel serbatoio di raccolta attraverso il tubo di alimentazione. Quando l'acqua raggiunge il livello di attivazione, la pompa si accende. Le acque cariche raccolte vengono pompate nella condotta di mandata collegata. Quando l'acqua rag-

giunge il livello di disattivazione, la pompa si disattiva dopo un tempo di post funzionamento predefinito.

Quando viene raggiunto il livello di inondazione, la pompa si attiva (avviamento forzato). Il LED o il display di inondazione mostrano un segnalatore di allarme. In aggiunta, è possibile che il cicalino interno emetta un segnale acustico di allarme. Inoltre, viene attivata l'uscita della segnalazione cumulativa di guasto (SSM).

4.5 Funzionamento con convertitore di frequenza

Il funzionamento con convertitore di frequenza non è consentito.

4.6 Chiave di lettura

Esempio:	DrainLift SANI-S.11M/3C
DrainLift	Famiglia di prodotti
SANI	Stazione di sollevamento per acque cariche
S	Misura
11	Prevalenza max.
M	Alimentazione di rete: <ul style="list-style-type: none"> • M = 1~ • T = 3~
3	Versione per motore e quadro elettrico: <ul style="list-style-type: none"> • 1 = Modo di funzionamento: S3, quadro elettrico: Control MS-L • 3 = Modo di funzionamento: S3, quadro elettrico: Control EC-L
C	Versione per fluidi aggressivi

4.7 Dati tecnici

Campo d'applicazione approvato	
Pressione massima nella condotta di mandata	2,5 bar (36 psi)
Prevalenza max.	Vedere targhetta dati pompa
Portata max.	Vedere targhetta dati pompa
Max. altezza dell'ingresso più basso	5 m (16,5 ft)
Temperatura fluido	3... 40 °C (37... 104 °F), max. 65 °C (149 °F) per 5 min
Temperatura ambiente	3... 40 °C (37... 104 °F)
Dati motore	
Alimentazione di rete	<ul style="list-style-type: none"> • SANI-S...M/...: 1~230 V, 50 Hz • SANI-S...T/...: 3~400 V, 50 Hz
Potenza assorbita [P ₁]	Vedere targhetta dati pompa
Potenza nominale [P ₂]	Vedere targhetta dati pompa
Corrente nominale [I _N]	Vedere targhetta dati pompa
Velocità [n]	Vedere targhetta dati pompa
Tipo di connessione	Diretto
Modalità di funzionamento	S3 10% <ul style="list-style-type: none"> • Durata ciclo: 10 min • Durata di inserimento: 1 min • Tempo di inattività: 9 min
Grado di protezione	IP68 (2 mWG/7 d)
Lunghezza cavo fino alla spina	1,5 m (5 ft)
Lunghezza cavo fino al quadro elettrico	<ul style="list-style-type: none"> • SANI-S.../1...: 4 m (13 ft) • SANI-S.../3C...: 10 m (33 ft)
Spina	<ul style="list-style-type: none"> • Corrente alternata monofase: <ul style="list-style-type: none"> – DrainLift SANI-S...M/...: CEE 7/7 (Schuko) • Corrente trifase: <ul style="list-style-type: none"> – DrainLift SANI-S...T/...: CEE 16A, 3P+N+PE, 6 h, campo magnetico in senso orario
Raccordi	

Raccordo di mandata	DN 80, PN 10
Raccordo ingresso	DN 100/150 (110/160 mm)
Raccordo di aerazione e del serbatoio di raccolta	DN 40 (50 mm)
Raccordo di scarico	DN 40 (50 mm)
Dimensioni e pesi	
Volume serbatoio	47 l (12,5 US.gal.liq.)
Volume utile massimo nel serbatoio in base all'altezza di ingresso*	25 l/6,5 US.liq.gal. (180 mm*)/32 l/8,5 US.liq.gal. (250 mm*)
Dimensione diagonale	630 mm (25 in)
Peso	max. 29 kg (64 lb)
Rumorosità	70 dB(A)

L'unità non è destinata al funzionamento continuo! La portata massima si applica al funzionamento intermittente S3!

- 4.8 Data di fabbricazione** La data di fabbricazione è indicata come prescritto dalla ISO 8601: YYYYWww
- YYYY = anno
 - W = abbreviazione di settimana
 - ww = settimana di calendario
- 4.9 Fornitura**
- Stazione di sollevamento con quadro elettrico e cavo di collegamento con spina
 - Attacco flangiato DN 80 (90 mm)/DN 100 (110 mm)
 - Manicotto DN 100 (110 mm) per raccordo di mandata
 - Doppia presa HT DN 40 (50 mm) per raccordo di aerazione
 - Doppia presa HT DN 40 (50 mm) per raccordo di drenaggio
 - Set di ingresso con sega circolare per fori 124 mm (5 in) e guarnizione DN 100 (110 mm)
 - Kit di fissaggio a pavimento
 - Tappetino di isolamento dal rumore
 - Batteria ricaricabile da 9 V
 - Istruzioni di montaggio, uso e manutenzione
- 4.10 Accessori**
- Sul lato mandata**
- Attacco flangiato DN 80 per il collegamento di una condotta di mandata DN 80
 - Valvola d'intercettazione con flangia DN 80 realizzata in materiale pressofuso con tenuta piatta e materiale di assemblaggio
- Sul lato di ingresso**
- Valvola d'intercettazione DN 100/DN 150 in plastica con estremità fisse dei tubi
 - Guarnizioni di ingresso DN 100/DN 150
 - Guarnizioni di ingresso DN 100/DN 150 (guarnizione e sega)
- Generalità**
- Pompa a membrana ad azionamento manuale con attacco R 1½ (senza tubo flessibile)
 - Rubinetto di arresto a 3 vie per passare all'aspirazione manuale
 - Tromba acustica 230 V, 50 Hz
 - Luce lampeggiante 230 V, 50 Hz
 - Segnalazione luminosa 230 V, 50 Hz
- 5 Trasporto e stoccaggio**
- 5.1 Consegna**
- Controllare immediatamente la spedizione per escludere la presenza di difetti (danni, mancanze, ecc.).
 - Riportare eventuali difetti sui documenti di trasporto.
 - Informare il produttore dei difetti riscontrati il giorno stesso del ricevimento della spedizione.
 - I reclami avanzati successivamente non potranno essere presi in considerazione.
- 5.2 Trasporto**
- Per evitare di danneggiare la stazione di sollevamento durante il trasporto, rimuovere l'imballaggio esterno solamente quando essa si troverà presso il rispettivo luogo di impiego. Utilizzare sacchetti di plastica antistrappo di misura sufficiente per imballare le stazioni di sollevamento usate e trasportarle in modo da evitare perdite.



PERICOLO

Pericolo dovuto a infezione batterica!

La stazione di sollevamento raccoglie e pompa acque cariche. All'interno del serbatoio possono formarsi batteri e germi pericolosi!

- Dopo la rimozione, disinfettare la stazione di sollevamento, soprattutto l'interno del serbatoio!
- Rispettare i regolamenti della fabbrica!

ATTENZIONE

Perdita totale in caso di penetrazione di acqua nel cavo di collegamento!

L'eventuale infiltrazione di acqua nel cavo distrugge il cavo di collegamento e il motore.

- Non immergere mai nel fluido l'estremità del cavo.
- Chiudere bene l'estremità del cavo per lo stoccaggio.

Le stazioni di sollevamento appena consegnate possono essere conservate a magazzino per almeno un anno. Per periodi di stoccaggio più lunghi, contattare il Servizio Assistenza Clienti.

Durante lo stoccaggio della pompa, tenere presente quanto segue:

- Collocare la stazione di sollevamento al sicuro, su una superficie stabile, e fissarla in modo che non possa scivolare né cadere.
- Temperatura di stoccaggio ammessa: -15... +60 °C (5... 140 °F), umidità max.: 90 %, non condensante.

Raccomandiamo un luogo di stoccaggio protetto dal gelo. Temperatura di stoccaggio: 5... 25 °C (41... 77 °F), umidità relativa: 40... 50 %.

- Scaricare completamente il serbatoio di raccolta.
- Avvolgere i cavi di collegamento e attaccarli al motore.
- Sigillare a tenuta d'acqua le estremità aperte dei cavi di collegamento e le spine.
- Conservare il quadro elettrico secondo le istruzioni.
- Sigillare saldamente tutti i raccordi.
- Non conservare la stazione di sollevamento in luoghi in cui vengono eseguiti lavori di saldatura. I gas o le radiazioni risultanti possono corrodere la plastica e le parti in elastomero.
- Proteggere la stazione di sollevamento dal calore e dalla luce diretta del sole. Il calore estremo può danneggiare le parti in plastica.
- Le parti in elastomero sono soggette a infragilimento naturale. Se è necessario stoccare il prodotto per più di sei mesi, contattare il Servizio Assistenza Clienti.

6 Installazione e collegamenti elettrici

6.1 Qualifica del personale

- Gli interventi sull'impianto elettrico devono essere eseguiti solo da elettricisti qualificati. Per elettricista qualificato s'intende una persona con adeguata formazione tecnica, in possesso delle opportune conoscenze ed esperienze, in grado di identificare e prevenire pericoli elettrici.
- Le operazioni di installazione e smontaggio devono essere eseguite da un tecnico qualificato esperto in installazioni sanitarie, compreso il fissaggio della protezione dalle spinte verticali e il collegamento di tubi in plastica.

6.2 Tipi di installazione

- Installazione soprassuolo negli edifici
- Installazione interrata in vasca al di fuori di edifici

6.3 Doveri dell'utente

- Rispettare le disposizioni vigenti valide in materia di sicurezza e prevenzione degli infortuni.
- Durante l'uso dei mezzi di sollevamento, osservare tutte le normative relative ai lavori con carichi sospesi.

- Fornire i dispositivi di protezione. Assicurarsi che il personale indossi i dispositivi di protezione.
- Per il funzionamento degli impianti fognari, rispettare le normative locali in materia di tecniche di trattamento delle acque cariche.
- Per consentire un fissaggio sicuro e adatto al funzionamento, i componenti strutturali e le fondamenta devono garantire una sufficiente stabilità. L'utente è responsabile della predisposizione e dell'adeguatezza dei componenti strutturali/delle fondamenta.
- Garantire l'accesso libero al luogo di installazione.
- Eseguire le operazioni di installazione come previsto dalle normative locali applicabili.
- Controllare che la documentazione di progetto disponibile (schemi di montaggio, luogo di installazione, condizioni di alimentazione) sia completa e corretta.
- Posare e preparare i tubi come specificato nella documentazione di progetto.
- L'alimentazione di rete deve essere installata in modo che rimanga protetta dalle inondazioni.

6.4 Installazione



AVVERTENZA

Lesioni alle mani e ai piedi per via dell'assenza di dotazione di protezione!

Durante i lavori vi è un pericolo di lesioni (gravi). Indossare i seguenti dispositivi di protezione:

- Guanti protettivi
- Scarpe antinfortunistiche

Installazione in edificio

- Assicurarsi che il vano di esercizio sia ben aerato.
- Accertarsi che intorno all'unità vi sia uno spazio libero di almeno 60 cm (2 ft).
- In caso di incidente: Procurare un pozzetto di aspirazione nel vano di esercizio di dimensioni minime di: 500 x 500 x 500 mm (20 x 20 x 20 in). Scegliere di conseguenza la pompa. Verificare che sia possibile effettuare lo scarico manuale.
- Tutti i cavi di collegamento devono essere posati in modo corretto. Il cavi di collegamento non devono presentare alcun rischio (es. inciampo, danni durante il funzionamento). Verificare che la sezione e la lunghezza del cavo siano sufficienti per il tipo di installazione scelta.
- Il quadro elettrico montato non è protetto dalle inondazioni. Installare il quadro elettrico a un'altezza adeguata.

Installazione nella vasca



PERICOLO

Lavorando da soli si corre il rischio di infortunio!

Eseguire il lavoro in camere o spazi ristretti, o in aree con rischio di caduta, può essere pericoloso. In tali situazioni, non eseguire da soli il lavoro!

- Lavorare soltanto insieme a un'altra persona!



AVVERTENZA

Lesioni alla testa in assenza del dispositivo di protezione!

Durante i lavori sussiste il pericolo di lesioni (gravi). Se si utilizza un mezzo di sollevamento, indossare l'elmetto di sicurezza!

ATTENZIONE

Fare attenzione al gelo!

Il gelo può causare guasti e danni. Fare attenzione alla profondità locale del gelo. Se l'unità o l'uscita di mandata si trovano in un'area gelata, interrompere il funzionamento dell'unità durante i periodi di gelo.

In caso di installazione della stazione di sollevamento in una vasca, rispettare anche le seguenti indicazioni:

- Durante il lavoro possono generarsi gas tossici e asfissianti.
- In caso di accumulo di gas tossici e asfissianti, lasciare immediatamente il luogo di lavoro.
- Tenere presente la dimensione diagonale della stazione di sollevamento.
- Installazione del mezzo di sollevamento: superficie uniforme, base pulita e solida. L'area di stoccaggio e il luogo di installazione devono essere facilmente accessibili.
- Agganciare due cinghie di trasporto alla stazione di sollevamento. Fissare le cinghie di trasporto per impedirne lo scivolamento. Utilizzare unicamente meccanismi di fissaggio tecnicamente approvati.
- Se per via delle condizioni atmosferiche non è più sicuro proseguire il lavoro (es. formazione di ghiaccio, forte vento), interromperlo immediatamente.

6.4.1 Nota sul materiale di fissaggio

La stazione di sollevamento può essere installata su diverse costruzioni (costruzioni in acciaio e cemento, ecc.). Scegliere il materiale di fissaggio più adatto alla costruzione in questione. Per una corretta installazione, attenersi alle seguenti istruzioni relative al materiale di fissaggio:

- Evitare di strappare o scheggiare la superficie di costruzione, **rispettare le distanze minime dai bordi**.
- Accertarsi che l'installazione sia ben fissata e sicura, **rispettare la profondità del pozzo prescritta**.
- La polvere risultante dalla perforazione compromette la forza di tenuta, **soffiare o aspirare sempre il pozzo**.
- Utilizzare solo componenti (es. viti, ancoraggi, cartucce per malta) in perfette condizioni.

6.4.2 Nota sui collettori

Durante il funzionamento, i collettori sono esposti a diverse pressioni. Possono verificarsi picchi di pressione (es. durante la chiusura della valvola di ritegno) che possono essere diverse volte superiori rispetto alla pressione della pompa, a seconda delle condizioni di esercizio. Queste pressioni sollecitano le tubazioni e i raccordi. Per garantire un funzionamento sicuro e corretto, le tubazioni e i relativi raccordi devono essere controllati in base ai seguenti parametri e progettati secondo i requisiti:

- Le tubazioni devono essere autoportanti.
Sulla stazione di sollevamento non devono agire forze di trazione o compressione.
- Resistenza alla pressione dei collettori e dei raccordi per tubi
- Resistenza alla trazione dei raccordi per tubi (= forza longitudinale raccordo)
- I collegamenti delle tubazioni non devono essere sottoposti a sollecitazioni e vibrazioni.

6.4.3 Fasi di lavoro

L'installazione della stazione di sollevamento prevede le seguenti fasi:

- Attività preparatorie.
- Posizionamento della stazione di sollevamento.
- Collegamento della condotta di mandata.
- collegare l'alimentazione.
- Collegamento della ventilazione.
- Collegamento del drenaggio.

6.4.4 Attività preparatorie

- Rimuovere la stazione di sollevamento dall'imballaggio.
- Rimuovere il fermo di trasporto.
- Controllare la fornitura ricevuta.
- Verificare che tutti i componenti siano nelle condizioni corrette per funzionare.
ATTENZIONE! Non installare componenti difettosi! I componenti difettosi possono causare guasti dell'impianto!
- Mettere da parte gli accessori e conservarli per utilizzarli in seguito.
- Preparare il luogo dell'installazione:
 - La superficie di installazione deve essere piana e orizzontale.
 - Accertarsi che intorno all'unità vi sia uno spazio libero extra di almeno 60 cm (2 ft).
 - Possibilità di fissaggio con tasselli.
 - Pulito, privo di residui solidi grossolani.
 - Asciutto.
 - Privo di gelo.
 - Ben illuminato.

6.4.5 Posizionamento della stazione di sollevamento

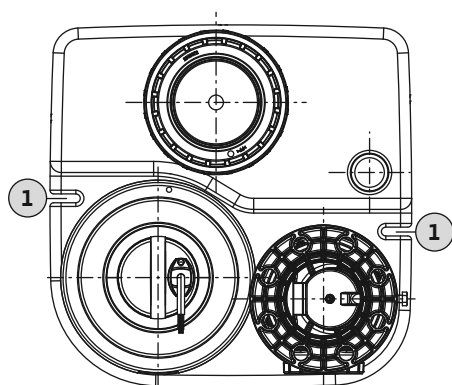


Fig. 2: Vista dall'alto della stazione di sollevamento

1 Scanalature di fissaggio per l'ancoraggio a pavimento

Installare la stazione di sollevamento in modo che sia protetta da spinte verticali e torsioni. A tale scopo, ancorarla al pavimento.

- ✓ Attività preparatorie completate.
- ✓ Luogo di installazione preparato come specificato nella documentazione di progetto.
- ✓ Procurato materiale di fissaggio adatto per il pavimento dell'edificio in questione. **AVVISO! Rispettare le informazioni riportate sul materiale di fissaggio!**

1. Collocare la stazione di sollevamento presso il luogo di installazione e allinearla ai collettori.
ATTENZIONE! Fissare il quadro elettrico alla stazione di sollevamento in modo da impedirne la caduta! Cadendo, il quadro elettrico può rompersi!
AVVISO! La stazione di sollevamento deve essere in posizione verticale!
2. Contrassegnare i punti da perforare sulle scanalature di fissaggio.
3. Mettere da parte la stazione di sollevamento.
4. Praticare i fori e pulirli. Inserire i tasselli.
5. Posare e allineare il tappetino di isolamento acustico.
6. Posizionare e allineare la stazione di sollevamento al tappetino di isolamento acustico.
7. Inserire la vite di fissaggio e la rondella attraverso la scanalatura di fissaggio. Avvitare la vite di fissaggio nel tassello.
8. Fissare al pavimento la stazione di sollevamento.
9. Fissare alla parete il quadro elettrico in modo che sia protetto dalle inondazioni (vedi le istruzioni del quadro elettrico).
10. Posare il cavo di collegamento come prescritto dalle normative.

- ▶ La stazione di sollevamento è installata in modo da essere protetta da spinte verticali e torsioni. Passaggio successivo: Collegamento della condotta di mandata.

6.4.6 Collegamento della condotta di mandata

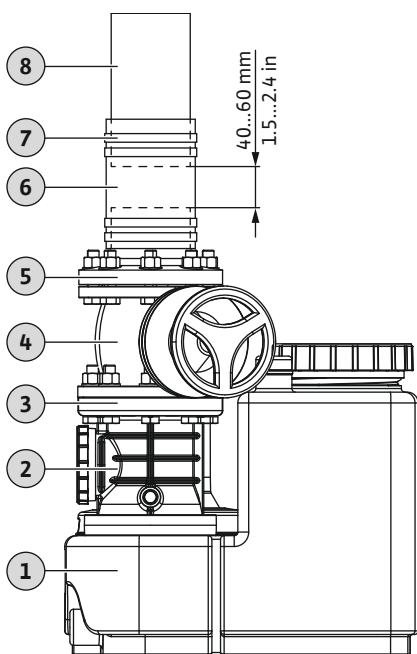


Fig. 3: Montaggio del raccordo di mandata

1	Stazione di sollevamento
2	Valvola di ritegno
3	Raccordo di mandata
4	Valvola d'intercettazione
5	Attacco flangiato
6	Manicotto, flessibile
7	Fascetta serratubo
8	Conduttura di mandata

Durante il collegamento della condotta di mandata, rispettare quanto segue:

- La condotta di mandata deve essere DN 80 o DN 100.
- Portata nella condotta di mandata: da 0,7 m/s (2,3 ft/s) a 2,3 m/s (7,5 ft/s).
- Non ridurre il diametro del tubo.
- Tutti i raccordi devono essere completamente ermetici.
- Installare la condotta di mandata come un "sifone" per impedire il riflusso dal sistema fognario pubblico.
Nel punto più alto, il bordo inferiore del sifone deve trovarsi al di sopra del livello di riflusso definito a livello locale.
- Installare la condotta di mandata in modo da garantirne la protezione antigelo.
- Installare la valvola d'intercettazione.
- ✓ Stazione di sollevamento installata correttamente.
- ✓ Conduttura di mandata installata correttamente come da documentazione di progetto e perpendicolarmente al raccordo di mandata.
- ✓ Materiale di assemblaggio preparato:
1 valvola d'intercettazione

1 manicotto
 4 fascette serratubo
 2 tenute
 8 viti, rondelle, dadi

1. Installare la valvola d'intercettazione sul raccordo di mandata. **Coppia di serraggio: 8 Nm (5,9 ft·lb).**

2. Installare l'attacco flangiato sulla valvola d'intercettazione. **Coppia di serraggio: 8 Nm (5,9 ft·lb).**

⇒ Per garantire l'isolamento acustico del collegamento della condotta di mandata, tra l'estremità della condotta di mandata e l'estremità dell'attacco flangiato mantenere una distanza di 40 ... 60 mm (1,5 ... 2,4 in).

– Se la distanza è troppo corta, accorciare la condotta di mandata.

– Se la distanza è troppo lunga, allungare la condotta di mandata o utilizzarne una nuova.

3. Collocare le fascette serratubo sull'attacco flangiato.

4. Inserire il manicotto sulla condotta di mandata.

5. Inserire il manicotto sull'attacco flangiato.

6. Allineare al centro il manicotto tra l'attacco flangiato e la condotta di mandata.

7. Fissare il manicotto all'attacco flangiato e alla condotta di mandata rispettivamente con due fascette serratubo. **Coppia di serraggio: 5 Nm (3,7 ft·lb).**

► Conduttura di mandata collegata. Passaggio successivo: collegare l'alimentazione.

6.4.7 Collegamento dell'alimentazione

L'alimentazione può essere collocata dove si desidera nelle aree indicate sulla parete posteriore, su entrambe le pareti laterali e sul tetto del serbatoio.

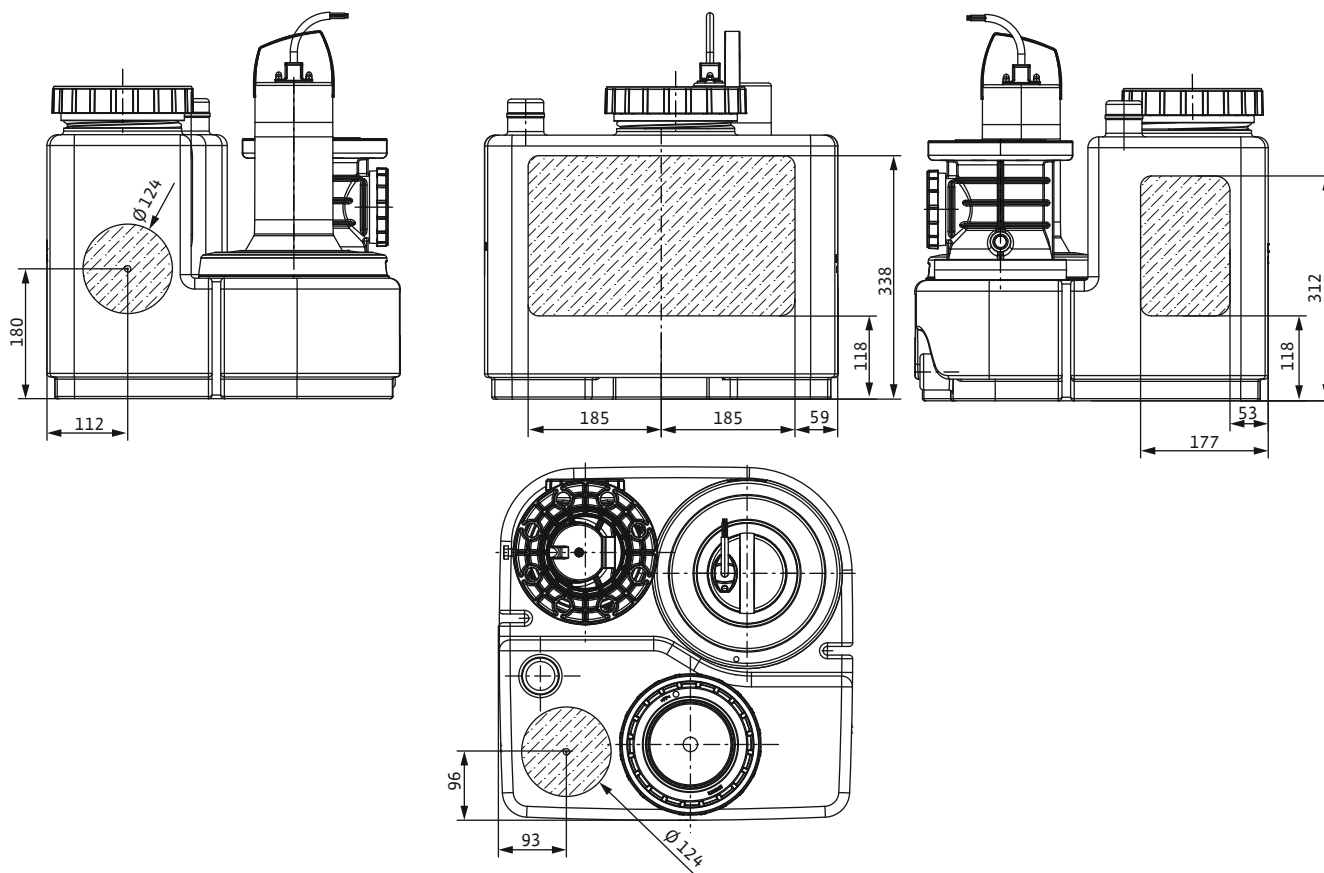


Fig. 4: Aree di alimentazione

Per collegare l'alimentazione, tenere presente quanto segue:

- Collegare l'alimentazione solo all'interno delle aree contrassegnate. Se l'alimentazione si trova al di fuori delle aree contrassegnate, possono verificarsi i seguenti problemi:
 - Il collegamento perde.
 - Riflusso nel tubo di alimentazione.
 - Il funzionamento della stazione di sollevamento può essere compromesso.

- Evitare l'aumento del flusso in ingresso e l'ingresso di aria nel serbatoio di raccolta. Montare correttamente l'alimentazione.

ATTENZIONE! L'aumento del flusso in ingresso o l'ingresso di aria nel serbatoio di raccolta possono portare a guasti all'interno della stazione di sollevamento!

- Per consentire al tubo di alimentazione di scaricarsi da solo, installare il tubo di alimentazione in pendenza verso la stazione di sollevamento.
- Altezza minima dal pavimento al centro dell'alimentazione: 180 mm (7 in).
- Tutte le connessioni devono essere ben serrate.
- Installare una valvola d'intercettazione nel tubo di alimentazione.

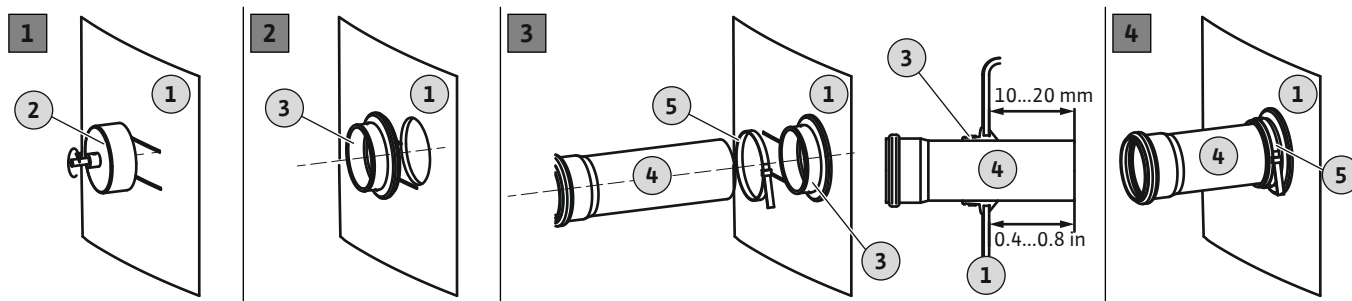


Fig. 5: Collegare l'alimentazione

1	Parete serbatoio
2	Sega circolare per foratura
3	Guarnizione ingresso
4	Tubo di alimentazione
5	Fascetta serratubo

- ✓ Stazione di sollevamento installata correttamente.
 - ✓ Tubo di alimentazione installato sul serbatoio di raccolta secondo la documentazione di progetto.
 - ✓ Materiale di installazione preparato:
 - 1 sega circolare per fori 124 mm (5 in) inclusa nella fornitura
 - 1 trapano
 - 1 tenuta DN 100 (110 mm) inclusa nella fornitura
 - 1 fascetta serratubo
1. Contrassegnare l'alimentazione sul serbatoio di raccolta.
 2. Praticare il foro con la sega circolare per fori nella parete del serbatoio. Durante l'operazione, osservare quanto segue:
 - Osservare le dimensioni dell'area di alimentazione. **ATTENZIONE! Il foro praticato deve rientrare completamente nell'area di alimentazione contrassegnata!**
 - Velocità max. del trapano: 200 giri/min.
 - Controllare il diametro del foro. **AVVISO! Praticare il foro con attenzione. La tenuta ermetica del collegamento dipende dal foro!**
 - I trucioli di lavorazione devono cadere dalla sega circolare per fori in modo pulito. Se i trucioli aderiscono alla sega circolare per fori, il materiale si surriscalda troppo rapidamente e si scioglie. Se il materiale si scioglie, osservare quanto segue:
 - ⇒ Spegnere il trapano, lasciar raffreddare il materiale e pulire la sega circolare per fori.
 - ⇒ Ridurre la velocità di foratura.
 - ⇒ Variare la velocità di avanzamento in fase di foratura.
 3. Sbavare e levigare il bordo di taglio.
 4. Inserire la guarnizione nel foro.
 5. Spingere la fascetta serratubo sulla guarnizione.
 6. Rivestire la superficie interna della guarnizione con il lubrificante.
 7. Spingere il tubo di alimentazione nella guarnizione. Spingere il tubo di alimentazione 10 ... 20 mm (0,4 ... 0,8 in) nel serbatoio di raccolta.
 - ⇒ È necessario rispettare la specifica dei valori per evitare di compromettere il funzionamento della stazione di sollevamento.

6.4.8 Collegamento della ventilazione

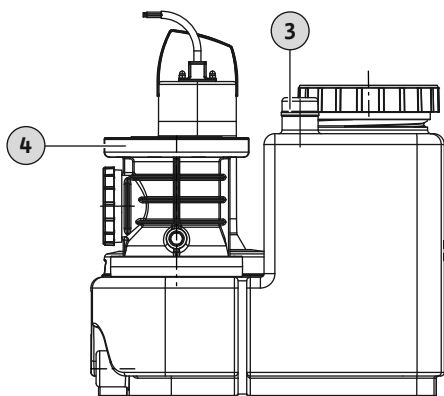


Fig. 6: Raccordo di aerazione e del serbatoio di raccolta

6.4.9 Installazione di una pompa a membrana ad azionamento manuale

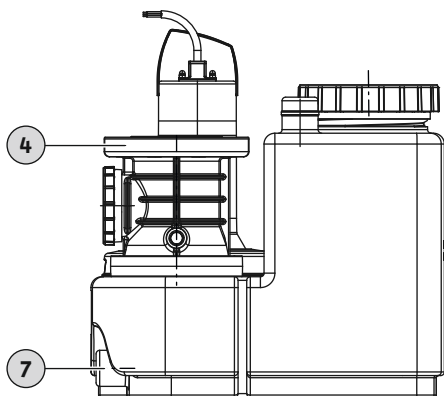


Fig. 7: Collegamento della pompa a membrana ad azionamento manuale

8. Collegare la guarnizione e il tubo con la fascetta serratubo. **Coppia di serraggio: 5 Nm (3,7 ft·lb).**

► Alimentazione collegata. Passaggio successivo: Collegamento della ventilazione.

Il collegamento della condotta di aerazione è obbligatorio. La ventilazione, inoltre, è assolutamente necessaria per garantire il corretto funzionamento della stazione di sollevamento. Durante il collegamento della condotta di aerazione, rispettare quanto segue:

- Far passare la condotta di aerazione sopra il tetto.
- Tutti i raccordi devono essere completamente ermetici.

3	Raccordo di aerazione e del serbatoio di raccolta
4	Raccordo di mandata

- ✓ Stazione di sollevamento installata correttamente.
 - ✓ Conduttura di aerazione posata correttamente.
1. Collocare la doppia presa HT sul raccordo di aerazione aperto.
 2. Inserire la condotta di aerazione nella doppia presa HT.
 - Conduttura di aerazione installata. Se necessario, collegare al raccordo una pompa a membrana ad azionamento manuale per l'eventuale drenaggio di emergenza.



AVVISO

Non collegare l'alimentazione al raccordo di scarico!

Il serbatoio di raccolta viene prosciugato attraverso il raccordo di scarico per eseguire i lavori di ispezione o in caso di incidente. Non collegare gli ingressi al raccordo di scarico! Altrimenti non è possibile drenare il serbatoio di raccolta in caso di emergenza!

Il serbatoio di raccolta deve essere prosciugato manualmente in caso di interventi di manutenzione o se la stazione di sollevamento presenta un guasto. A tale scopo, si raccomanda l'installazione di una pompa a membrana ad azionamento manuale.

ATTENZIONE! In caso di guasto della stazione di sollevamento, il riflusso che si genera nel tubo di alimentazione può causare l'esplosione del serbatoio di raccolta! Chiudere l'alimentazione e drenare il serbatoio di raccolta!

4	Raccordo di mandata
7	Raccordo di scarico

Durante l'installazione di una pompa a membrana ad azionamento manuale rispettare quanto segue:

- Scegliere un'altezza di installazione adatta per il funzionamento ottimale della pompa.
- Collegare la pompa a membrana ad azionamento manuale al raccordo di scarico (punto più basso, possibile scarico quasi completo).
- Per la foratura del raccordo di scarico è necessaria una sega circolare per fori da 30 mm (1,3 in).
- Collegare la condotta di mandata a valle della valvola d'intercettazione lato mandata. In alternativa, il collegamento può essere effettuato tramite un sifone direttamente al sistema fognario.
- Tutti i raccordi devono essere completamente ermetici.
- Rispettare le istruzioni di montaggio, uso e manutenzione della pompa a membrana ad azionamento manuale.

6.5 Collegamenti elettrici



PERICOLO

Pericolo di morte per scossa elettrica!

Un comportamento inopportuno durante i lavori su componenti elettrici può causare un pericolo di morte per scossa elettrica!

- Gli interventi sull'impianto elettrico devono essere eseguiti da elettricisti qualificati.
- Rispettare le direttive locali.

6.5.1 Fusibile lato alimentazione

Interruttore di protezione

- Scegliere il tipo e la caratteristica di commutazione dell'interruttore di protezione in base alla corrente nominale del prodotto collegato.
- Rispettare le direttive locali.

Interruttore automatico differenziale (RCD)

- Installare un interruttore automatico differenziale (RCD) conformemente alle disposizioni dell'azienda elettrica locale.
- Se esiste la possibilità che le persone possano venire a contatto con il dispositivo e i fluidi conduttivi, proteggere il collegamento con un interruttore automatico differenziale (RCD).

6.5.2 Alimentazione di rete

- Rispettare quanto riportato sulla targhetta dati pompa.
- Mettere a terra il dispositivo conformemente alle normative locali.
- Installare la presa in modo che rimanga protetta dalle inondazioni.
- Tipi di presa:

Corrente alternata monofase:

- DrainLift SANI-S...M/...: CEE 7/7 (Schuko)

Corrente trifase:

- DrainLift SANI-S...T/...: CEE 16A, 3P+N+PE, 6 h, campo magnetico in senso orario

6.5.3 Apparecchio di comando

Il quadro elettrico è precablato e preimpostato in fabbrica. Posare tutti i cavi di collegamento al quadro elettrico e di alimentazione di rete conformemente alle normative locali. **ATTENZIONE! Installare il quadro elettrico in modo che rimanga protetto dalle inondazioni!**

Il quadro elettrico svolge le seguenti funzioni di base:

- Attivazione in base a livello
- Salvamotore
- Monitoraggio del senso di rotazione (solo per corrente trifase)
- Allarme acqua alta

Per informazioni dettagliate, consultare le istruzioni di montaggio, uso e manutenzione del quadro elettrico:

- Collegamenti elettrici della stazione di sollevamento al quadro elettrico
- Panoramica e descrizione delle funzioni
- Impostazione dei punti di commutazione



Punti di commutazione

Il punti di commutazione della stazione di sollevamento possono essere regolati in base all'altezza dell'ingresso più basso. Questo assicura un volume utile maggiore. I dati dei punti di commutazione si riferiscono sempre al pavimento.

AVVISO! Se l'ingresso è più in basso rispetto al punto di commutazione "pompa ON", si genera un riflusso nel tubo di alimentazione!

Quadro elettrico Wilo-Control MS-L

I punti di commutazione vengono impostati tramite set di parametri permanenti del quadro elettrico Wilo-Control MS-L. Impostare il set di parametri richiesti per l'interruttore DIP 3:

Punti di commutazione	Impostazione interruttore DIP 3	Impostazione di fabbrica/selezionabile
Pompa ON: 180 mm (7 in) Pompa OFF: 115 mm (4,5 in) Allarme acqua alta: 200 mm (8 in)		•
Pompa ON: 250 mm (10 in) Pompa OFF: 115 mm (4,5 in) Allarme acqua alta: 270 mm (10,5 in)		o

Chiave di lettura

• = impostazione di fabbrica, o = regolabile

AVVISO! Per la posizione dell'interruttore DIP 3, consultare le istruzioni di montaggio, uso e manutenzione del quadro elettrico!

Quadro elettrico Wilo-Control EC-L

I punti di commutazione vengono impostati tramite il menu del quadro elettrico Wilo-Control EC-L. Impostare i seguenti valori nei menu specificati:

Punti di commutazione	Impostazione di fabbrica/selezionabile	Menu 5.09	Menu 1.12	Menu 1.13	Menu 5.51
Pompa ON: 180 mm (7 in) Pompa OFF: 115 mm (4,5 in) Allarme acqua alta: 200 mm (8 in)	•	1,00	0,60	0,27	0,69
Pompa ON: 250 mm (10 in) Pompa OFF: 115 mm (4,5 in) Allarme acqua alta: 270 mm (10,5 in)	o	1,00	0,91	0,27	0,97

Chiave di lettura

• = impostazione di fabbrica, o = regolabile, unità punto di commutazione: metri (m)

AVVISO! Per i dettagli sul funzionamento e la descrizione del menu, consultare le istruzioni di montaggio, uso e manutenzione del quadro elettrico!

6.5.4 Funzionamento con convertitore di frequenza

Il funzionamento con convertitore di frequenza non è consentito.

7 Messa in servizio



AVVERTENZA

Lesioni ai piedi in assenza del dispositivo di protezione!

Durante i lavori vi è un pericolo di lesioni (gravi).

- Indossare scarpe antinfortunistiche.



AVVISO

Riaccensione automatico dopo un blackout

A seconda del processo, il prodotto si accende e si spegne utilizzando comandi separati. Dopo un blackout il prodotto può essere riacceso automaticamente.

7.1 Qualifica del personale

- Funzionamento/controllo: il personale è informato sulla modalità di funzionamento dell'impianto

7.2 Doveri dell'utente

- Mettere a disposizione le istruzioni di montaggio, uso e manutenzione presso la stazione di sollevamento o presso un luogo apposito.
- Mettere a disposizione le istruzioni di montaggio, uso e manutenzione nella lingua del personale.
- Assicurarsi che il personale abbia letto e compreso le istruzioni di montaggio, uso e manutenzione.
- Tutti i dispositivi di sicurezza e i circuiti di arresto di emergenza devono essere attivi; è obbligatorio controllare che funzionino correttamente.
- La stazione di sollevamento è adatta per l'utilizzo nelle condizioni di esercizio specificate.

7.3 Funzionamento

ATTENZIONE

Guasto dovuto all'uso scorretto del quadro elettrico!

Quando la spina è inserita, il quadro elettrico si avvia nell'ultimo modo di funzionamento impostato.

- Per prendere confidenza con il funzionamento del quadro elettrico, leggere le relative istruzioni di montaggio, uso e manutenzione prima di inserire spina.

La stazione di sollevamento viene azionata dal quadro elettrico. Il quadro elettrico è preimpostato per la stazione di sollevamento. Leggere le istruzioni di montaggio, uso e manutenzione del quadro elettrico per assicurarsi di utilizzarlo correttamente:

- Impostazioni
- Display LED/display LC
- Segnalatori di allarme

7.4 Funzionamento di prova

Eseguire un funzionamento di prova prima di utilizzare la stazione di sollevamento in funzionamento automatico. Il funzionamento di prova serve a verificare il corretto funzionamento e la tenuta ermetica dell'unità. Se necessario, regolare il tempo di post funzionamento della pompa per garantire il funzionamento ottimale dell'unità.

- ✓ Stazione di sollevamento installata correttamente.
 - ✓ Verificata la correttezza dei collegamenti.
1. Attivare la stazione di sollevamento: inserire la spina nella presa.
 2. Selezionare il funzionamento automatico sul quadro elettrico.
 3. Aprire la valvola d'intercettazione nella condotta di mandata.
AVVISO! La valvola d'intercettazione dell'alimentazione rimane chiusa!
 4. Svitare il coperchio di ispezione del serbatoio di raccolta.
 5. Riempire lentamente di acqua il serbatoio di raccolta attraverso l'apertura per ispezione servendosi di un tubo flessibile.
AVVISO! Guasto! Non tenere il getto d'acqua direttamente sopra l'interruttore a galleggiante!
 6. La stazione di sollevamento si accende e si spegne tramite il controllo del livello.
 - ⇒ Per il funzionamento di prova, eseguire almeno due pompaggi completi di tutte le pompe.
 - ⇒ Riempire completamente con acqua la condotta di mandata per controllare i punti di lavoro. Ripetere il funzionamento di prova finché la condotta di mandata è completamente piena.

7. Riavvitare il coperchio di ispezione. **AVVISO! Sigillare saldamente l'apertura per ispezione sul serbatoio di raccolta!**
8. Verificare la tenuta ermetica di tutti i raccordi.
 - ⇒ Se tutti i raccordi sono ermetici, la stazione di sollevamento può funzionare in funzionamento automatico.
 - ▶ Funzionamento di prova completato
 - ▶ La stazione di sollevamento **è in servizio**: Tenere aperta la valvola d'intercettazione nella **conduttura di mandata**.
 - ▶ La stazione di sollevamento **è in modalità standby**: Chiudere la valvola d'intercettazione nella **conduttura di mandata**.

7.5 Tempo di post funzionamento

Il tempo di post funzionamento è preimpostato in fabbrica a 3 secondi. Il tempo di post funzionamento può essere regolato in base alle esigenze:

- Aumento del volume utile per processo di pompaggio.
- Aspirazione accurata delle sostanze sedimentabili sul fondo del serbatoio attraverso un'aspirazione profonda integrata.
- Funzione aspirante per evitare colpi d'ariete.

Per impostare il tempo di post funzionamento, leggere le istruzioni di montaggio, uso e manutenzione del quadro elettrico.

ATTENZIONE! Se si modifica il tempo di post funzionamento, fare attenzione al modo di funzionamento! Il modo di funzionamento indica il periodo di esercizio e il tempo di standby!

7.6 Impostazione della vite di spurgo

La valvola di ritegno è dotata di una vite di spurgo. La valvola di ritegno può essere aperta tramite la vite di spurgo per effettuare un'ispezione. Di conseguenza, il fluido rimanente può rifluire nel serbatoio di raccolta dalla conduttura di mandata. Ripristinare l'impostazione di fabbrica della vite di spurgo per garantire il corretto funzionamento della valvola di ritegno.

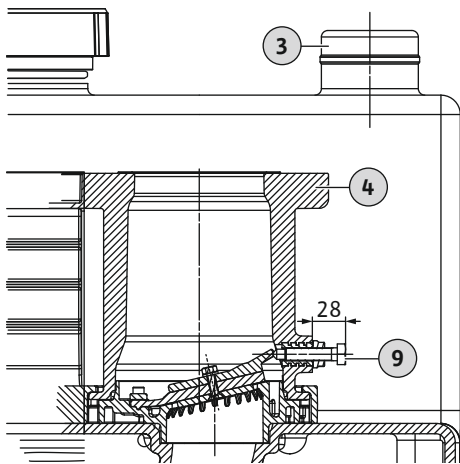


Fig. 8: Posizione della vite di spurgo

3	Raccordo di aerazione e del serbatoio di raccolta
4	Raccordo di mandata
9	Vite di spurgo

✓ Stazione di sollevamento in modalità standby.

1. Controllare l'impostazione di fabbrica della vite di spurgo: 28 mm (1,1 in)
2. Allentare la vite di spurgo se è avvitata troppo a fondo (> 28 mm/1,1 in).

ATTENZIONE! Se la vite di spurgo è avvitata troppo a fondo, la valvola di ritegno si può danneggiare. L'eventuale danneggiamento può provocare anche forti rumori!

8 Funzionamento

La stazione di sollevamento opera in funzionamento automatico per impostazione predefinita e si accende e si spegne tramite il controllo del livello integrato.



AVVERTENZA

Pericolo di ustioni sulle superfici calde!

Il motore può riscaldarsi durante il funzionamento, con conseguente rischio di ustioni per la pelle in caso di contatto

- Dopo lo spegnimento, attendere che il motore si sia raffreddato alla temperatura ambiente.

✓ È stata eseguita la messa in servizio.

✓ Il funzionamento di prova è stato completato correttamente.

- ✓ Sono note le attività per la movimentazione e il funzionamento della stazione di sollevamento.
 - ✓ La condotta di mandata è riempita completamente di acqua.
1. Attivare la stazione di sollevamento: inserire la spina nella presa.
 2. Selezionare il funzionamento automatico sul quadro elettrico.
 3. Aprire la valvola d'intercettazione nella condotta di mandata e nell'alimentazione.
 - ▶ La stazione di sollevamento opera in funzionamento automatico ed è controllata in base al livello.

8.1 Limiti applicativi

L'uso improprio e il sovraccarico possono danneggiare la stazione di sollevamento. È obbligatorio attenersi tassativamente ai seguenti limiti applicativi:

- Max. altezza dell'ingresso più basso: 5 m (16 ft)
- Pressione massima nella condotta di mandata: 2,5 bar (36 psi)
- Temperatura fluido: 3... 40 °C (37... 104 °F), max. 65 °C (149 °F) per 5 min
- Temperatura ambiente: 3... 40 °C (37... 104 °F)

8.2 Durante il funzionamento

ATTENZIONE

Danni materiali dovuti a colpi d'ariete

Durante lo spegnimento della pompa possono verificarsi colpi d'ariete, che possono danneggiare la condotta di mandata e la stazione di sollevamento.

- Aumentare il tempo di post funzionamento per evitare colpi d'ariete.
- Un tempo di post funzionamento più lungo determina la funzione aspirante e la chiusura più dolce della valvola di ritegno.



AVVISO

Problemi all'impianto in caso di prevalenza troppo bassa

Se la prevalenza geodetica è inferiore a 2 m (6,5 ft), nel serbatoio di raccolta può verificarsi una perdita. La valvola di ritegno non si chiude ermeticamente perché manca la contro pressione richiesta. Questo può portare alla ripetuta accensione e spegnimento (ciclico) della stazione di sollevamento.

- Aprire le valvole d'intercettazione nella condotta di mandata e nell'alimentazione.
- Il flusso in ingresso massimo deve essere inferiore all'uscita massima dell'impianto.
- Non aprire le aperture per ispezione sul serbatoio di raccolta e la valvola di ritegno.
- Assicurarsi che il serbatoio di raccolta sia ben aerato.

8.3 Funzionamento di emergenza

8.3.1 Errore controllo del livello

In caso di guasto del controllo del livello, scaricare il serbatoio di raccolta in funzionamento manuale. Per tutte le informazioni sul funzionamento manuale, consultare le istruzioni di montaggio, uso e manutenzione del quadro elettrico.

ATTENZIONE! Il funzionamento continuo non è ammesso! Rispettare il modo di funzionamento! Il modo di funzionamento indica il periodo di esercizio e il tempo di standby!

8.3.2 Errore stazione di sollevamento

In caso di guasto totale della stazione di sollevamento, prosciugare le acque cariche servendosi di una pompa a membrana ad azionamento manuale.

1. Chiudere la valvola d'intercettazione nell'alimentazione.
2. Chiudere la valvola d'intercettazione nella condotta di mandata.
3. Pompate le acque cariche nella condotta di mandata utilizzando la pompa a membrana ad azionamento manuale.

8.3.3 Inondazione della stazione di sollevamento (incidente)



PERICOLO

Pericolo dovuto alla presenza di fluidi pericolosi per la salute!

In caso di incidente, è possibile venire a contatto con le acque cariche raccolte. Rispettare quanto segue:

- Indossare i seguenti dispositivi di protezione:
 - Tuta usa e getta
 - Occhiali protettivi a maschera
 - Maschera respiratoria
- Una volta terminato il lavoro, gli accessori utilizzati (es. pompa a membrana ad azionamento manuale, tubi flessibili) devono essere puliti accuratamente e disinfettati.
- Disinfettare la stazione di sollevamento e il vano di esercizio.
- Scaricare l'acqua di lavaggio nel sistema fognario.
- Smaltire i dispositivi di protezione individuale e pulire i materiali secondo le normative locali.
- Rispettare i regolamenti della fabbrica! L'utente deve accertarsi che il personale abbia ricevuto e letto i regolamenti della fabbrica!



AVVISO

Funzionamento della stazione di sollevamento in caso di inondazione

Il quadro elettrico non è protetto dalle inondazioni. Per garantire il funzionamento della stazione di sollevamento anche in caso di inondazione, installare i collegamenti elettrici e il quadro elettrico a un'altezza adeguata!

9 Messa a riposo/smontaggio

9.1 Qualifica del personale

- Funzionamento/controllo: il personale è informato sulla modalità di funzionamento dell'impianto
- Gli interventi sull'impianto elettrico devono essere eseguiti solo da elettricisti qualificati. Per elettricista qualificato s'intende una persona con adeguata formazione tecnica, in possesso delle opportune conoscenze ed esperienze, in grado di identificare e prevenire pericoli elettrici.
- Le operazioni di installazione e smontaggio devono essere eseguite da un tecnico qualificato esperto in installazioni sanitarie, compreso il fissaggio della protezione dalle spinte verticali e il collegamento di tubi in plastica.

9.2 Doveri dell'utente

- Rispettare le disposizioni vigenti valide in materia di sicurezza e prevenzione degli infortuni stabilite dalle associazioni di categoria.
- Fornire i dispositivi di protezione individuale necessari e assicurarsi che il personale li indossi.
- Assicurarsi che gli ambienti chiusi siano ben ventilati.
- Adottare immediate contromisure in caso di accumulo di gas tossici o soffocanti.
- Quando si lavora in camere e spazi ristretti, per ragioni di sicurezza deve essere presente una seconda persona.
- Durante l'uso di messi di sollevamento, osservare tutte le normative relative ai lavori con e sotto carichi sospesi.

9.3 Messa a riposo

1. Chiudere la valvola d'intercettazione nel tubo di alimentazione.
2. Portare il quadro elettrico in modalità standby.
3. Scaricare il serbatoio di raccolta.
Attivare la stazione di sollevamento in funzionamento manuale e scaricare il serbatoio di raccolta.
4. Chiudere la valvola d'intercettazione nella condotta di mandata.

5. Spegner la stazione di sollevamento.
Staccare la spina dalla presa. **ATTENZIONE! Proteggere la stazione di sollevamento dall'eventuale riattivazione non autorizzata!**

► La stazione di sollevamento ora è messa fuori servizio.

Se la stazione di sollevamento viene messa fuori servizio per un lungo periodo, eseguire un controllo del funzionamento a intervalli regolari (ogni tre mesi). **ATTENZIONE! Eseguire il controllo del funzionamento come descritto al paragrafo "Funzionamento di prova".**

9.4 Rimozione



PERICOLO

Pericolo dovuto alla presenza di fluidi pericolosi per la salute!

In caso di incidente, è possibile venire a contatto con le acque cariche raccolte. Rispettare quanto segue:

- Indossare i seguenti dispositivi di protezione:
 - Tuta usa e getta
 - Occhiali protettivi a maschera
 - Maschera respiratoria
- Una volta terminato il lavoro, gli accessori utilizzati (es. pompa a membrana ad azionamento manuale, tubi flessibili) devono essere puliti accuratamente e disinfettati.
- Disinfettare la stazione di sollevamento e il vano di esercizio.
- Scaricare l'acqua di lavaggio nel sistema fognario.
- Smaltire i dispositivi di protezione individuale e pulire i materiali secondo le normative locali.
- Rispettare i regolamenti della fabbrica! L'utente deve accertarsi che il personale abbia ricevuto e letto i regolamenti della fabbrica!



PERICOLO

Pericolo di morte per scossa elettrica!

Un comportamento inopportuno durante i lavori su componenti elettrici può causare un pericolo di morte per scossa elettrica!

- Gli interventi sull'impianto elettrico devono essere eseguiti da elettricisti qualificati.
- Rispettare le direttive locali.



PERICOLO

Lavorando da soli si corre il rischio di infortunio!

Eseguire il lavoro in camere o spazi ristretti, o in aree con rischio di caduta, può essere pericoloso. In tali situazioni, non eseguire da soli il lavoro!

- Lavorare soltanto insieme a un'altra persona!



AVVERTENZA

Pericolo di ustioni sulle superfici calde!

Il motore può riscaldarsi durante il funzionamento, con conseguente rischio di ustioni per la pelle in caso di contatto

- Dopo lo spegnimento, attendere che il motore si sia raffreddato alla temperatura ambiente.

- ✓ Stazione di sollevamento fuori servizio.
- ✓ Dispositivi di protezione in uso.
- ✓ Tutte le valvole d'intercettazione chiuse.

1. Per scaricare la condotta di mandata nel serbatoio, aprire la valvola di ritegno con il dispositivo di apertura.

2. Prosciugare il fluido rimanente servendosi della pompa a membrana ad azionamento manuale.
3. Rimuovere il collegamento all'alimentazione. Sfilare il tubo di alimentazione dalla guarnizione di ingresso.
4. Rimuovere il raccordo dalla condotta di mandata. Rimuovere il manicotto.
5. Allentare il collegamento del raccordo di aerazione del serbatoio di raccolta. Sfilare la condotta di aerazione dal manicotto HT.
6. Rimuovere il collo di aspirazione della pompa a membrana ad azionamento manuale dal raccordo di scarico.
PERICOLO! Rischi per la salute in caso di contatto con le acque cariche! Le acque cariche rimanenti defluiscono dal serbatoio di raccolta attraverso il raccordo di scarico. Raccogliere le acque cariche in recipienti adeguati e versarle nel sistema fognario.
7. Allentare gli ancoraggi al pavimento.
8. Staccare la stazione di sollevamento dai collettori.
 - ▶ La stazione di sollevamento è smontata. Pulire e disinfettare la stazione di sollevamento e il vano di esercizio.

9.5 Pulire e disinfettare



PERICOLO

Pericolo dovuto alla presenza di fluidi pericolosi per la salute!

Prima di eseguire qualsiasi altro lavoro, disinfettare la stazione di sollevamento! Durante le operazioni di pulizia, indossare i seguenti dispositivi di protezione:

- Occhiali protettivi a maschera
- Maschera respiratoria
- Guanti protettivi
 - I dispositivi qui specificati rappresentano il requisito minimo. Rispettare i regolamenti della fabbrica! L'utente deve accertarsi che il personale abbia ricevuto e letto i regolamenti della fabbrica!



- ✓ La stazione di sollevamento è smontata.
 - ✓ Quadro elettrico imballato a tenuta d'acqua.
 - ✓ Acqua di risciacquo scaricata nella fognatura secondo le normative locali.
 - ✓ È disponibile un disinfettante conformemente ai regolamenti della fabbrica.
- AVVISO! Osservare scrupolosamente le indicazioni del produttore per l'uso!**
1. Spruzzare acqua pulita sulla stazione di sollevamento, dall'alto verso il basso.
 2. Aprire e sciacquare l'apertura per ispezione sul serbatoio di raccolta e la valvola di ritegno.
 3. Spruzzare dall'interno tutti i bocchettoni di raccordo.
 4. Risciacquare tutti i residui di sporco presenti sul pavimento e scaricarli nel sistema fognario.
 5. Lasciare asciugare la stazione di sollevamento.
 6. Richiudere l'apertura per ispezione sul serbatoio di raccolta e la valvola di ritegno.

10 Manutenzione e riparazione

Gli interventi di manutenzione e riparazione possono essere effettuati **esclusivamente** da personale qualificato (es. Servizio Assistenza Clienti). Gli intervalli di manutenzione in conformità con la EN 12056-4:

- ogni tre mesi in caso di impieghi commerciali
- ogni sei mesi in caso di impiego in condomini
- ogni anno in caso di impiego in abitazioni monofamiliari

Tenere un registro in cui sono annotati tutti gli interventi di manutenzione e riparazione. Il registro deve essere firmato da un tecnico qualificato e dall'utente.

Dopo gli interventi di manutenzione, eseguire un funzionamento di prova.

- 10.1 Revisione generale** Durante la revisione generale, vengono controllati i cuscinetti del motore, le guarnizioni dell'albero, gli O-ring e i cavi di collegamento per verificarne l'usura e l'eventuale presenza di danni. I componenti danneggiati vengono sostituiti con componenti originali. Questo garantisce il corretto funzionamento.
La revisione generale viene eseguita dal produttore o da un centro di assistenza autorizzato.
- 11 Parti di ricambio** Le parti di ricambio vengono ordinate tramite il Servizio Assistenza Clienti. Per evitare richieste di reso e ordini non corretti, indicare sempre il numero di serie o dell'articolo. **Salvo modifiche senza preavviso!**
- 12 Smaltimento**
- 12.1 Indumenti protettivi** Smaltire i dispositivi di protezione individuale usati conformemente alle disposizioni di legge locali.
- 12.2 Oli e lubrificanti**
- Raccogliere il fluido d'esercizio in recipienti adeguati.
 - Pulire immediatamente le perdite di liquidi.
 - Smaltire il fluido d'esercizio conformemente alle disposizioni di legge locali.
- 12.3 Informazioni per la raccolta di prodotti elettrici ed elettronici usati** Il corretto smaltimento e riciclaggio di questo prodotto prevengono danni all'ambiente e rischi per la salute personale.



AVVISO

Non smaltire nei rifiuti domestici!

Questo simbolo indica che i prodotti elettrici ed elettronici interessati non devono essere smaltiti assieme ai rifiuti domestici. Il simbolo può essere presente sul prodotto, sull'imballaggio o nei documenti di accompagnamento.

Per un trattamento, riciclaggio e smaltimento appropriati dei prodotti usati, tenere presente i seguenti punti:

- I prodotti devono essere consegnati esclusivamente presso punti di raccolta preposti e certificati.
- Rispettare le normative locali applicabili.

Consultare l'autorità comunale di riferimento, il punto di smaltimento rifiuti più vicino o il rivenditore del prodotto per tutte le informazioni sul corretto smaltimento. Ulteriori informazioni sul riciclaggio sono disponibili su www.wilo-recycling.com.





wilo



Local contact at
www.wilo.com/contact

Pioneering for You

WILO SE
Wilopark 1
44263 Dortmund
Germany
T +49 (0)231 4102-0
T +49 (0)231 4102-7363
wilo@wilo.com
www.wilo.com