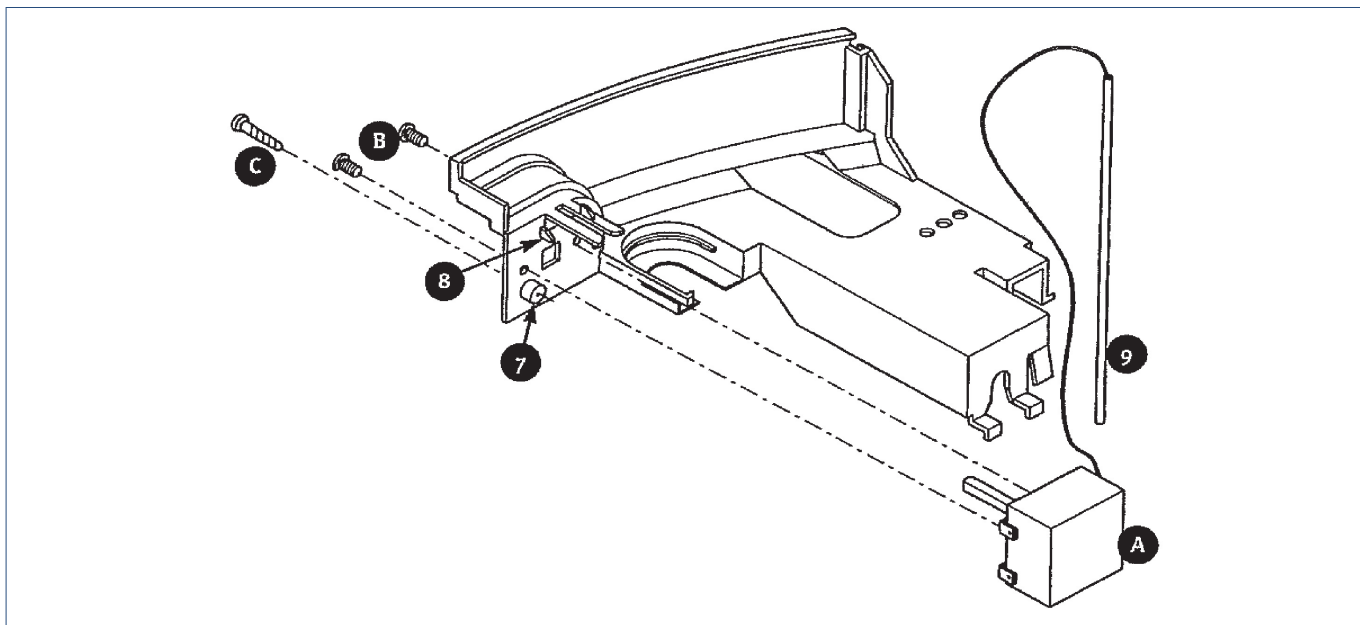


Handleiding



De thermostaatset is alleen geschikt voor de volgende Itho Daalderop boilers:

- Close-in; vanaf 1996 tot 2007.
- Close-up; vanaf 1996 tot 2007.

1. Leveringsomvang

De thermostaatset bestaat uit:

- 1x Thermostaat met voeler
- 2x Schroef M4
- 1x Tapschroef

2. Montage

- a) Schakel de boiler uit.
- b) Verwijder de stekker uit de wandcontactdoos.
- c) Trek de thermostaatknop uit het front.
- d) Draai de tapschroef, die in de knopholte van het front is bevestigd, los.
- e) Verwijder de sluitkap van de boiler.
- f) Demonteer de defecte thermostaat.
- g) Zaag, indien nodig, het ± 6 mm hoge nokje (7) af.
- h) Knip of breek, indien nodig, de twee geleidingspinnen (8) af.
- i) Bevestig de thermostaatvoeler (9) in de thermostaatbuis.
- j) Monteer de thermostaat (A) met gebruik van de meegeleverde schroeven (B).
- k) Bevestig de sluitkap terug aan de boiler.
- l) Draai de tapschroef weer vast in de knopholte van het front. Gebruik, indien nodig, de meegeleverde tapschroef (C).
- m) Druk de thermostaatknop terug in het front.
- n) Stel de boiler terug in bedrijf (volg hierbij de handleiding van de boiler).

Nederland

Itho Daalderop
Admiraal de Ruyterstraat 2
3115 HB Schiedam

E idsupport@ithodaalderop.nl
I www.ithodaalderop.nl

Uitsluitend installateurs:
T 010 427 85 65

België / Belgique

Itho Daalderop Belgium bvba
Industriepark-West 43
9100 Sint Niklaas

T 03 780 30 90
F 03 780 30 91
E orders@ithodaalderop.be
E service@ithodaalderop.be
I www.ithodaalderop.be