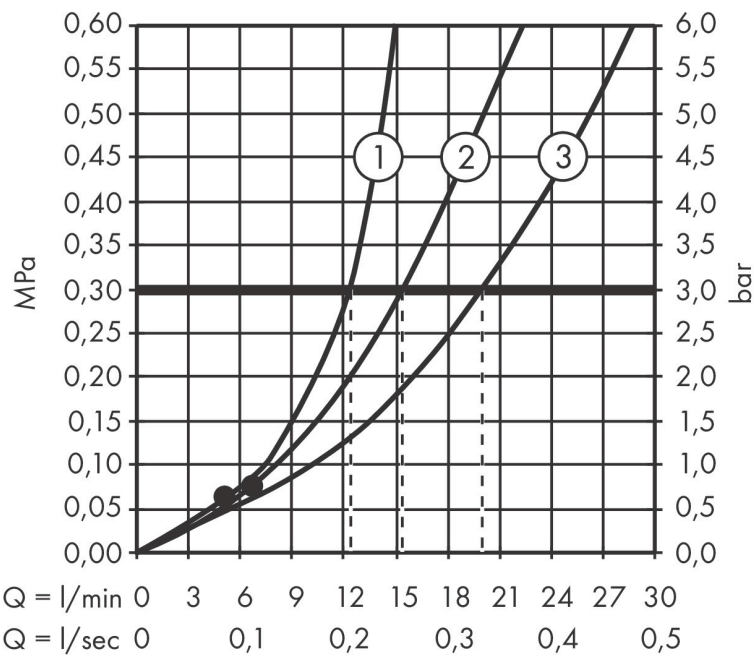


Merk hansgrohe
 Artikelnaam **Vernis Shape** Showerpipe 280 1jet met badthermostaat
 Art.nr. 26284000
 Oppervlakte chroom
 Netto prijs 622,87 EUR

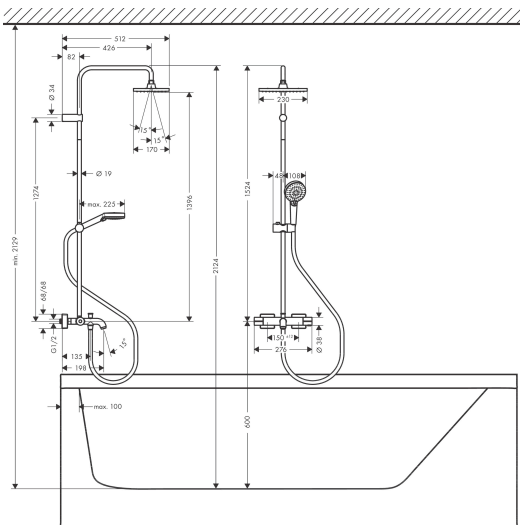
Stroomschema



- 1 Hoofddouche
- 2 Baduitloop
- 3 Handdouche

Merk	hansgrohe
Artikelnaam	Vernis Shape Showerpipe 280 1jet met badthermostaat
Art.nr.	26284000
Oppervlakte	chrom
Netto prijs	622,87 EUR

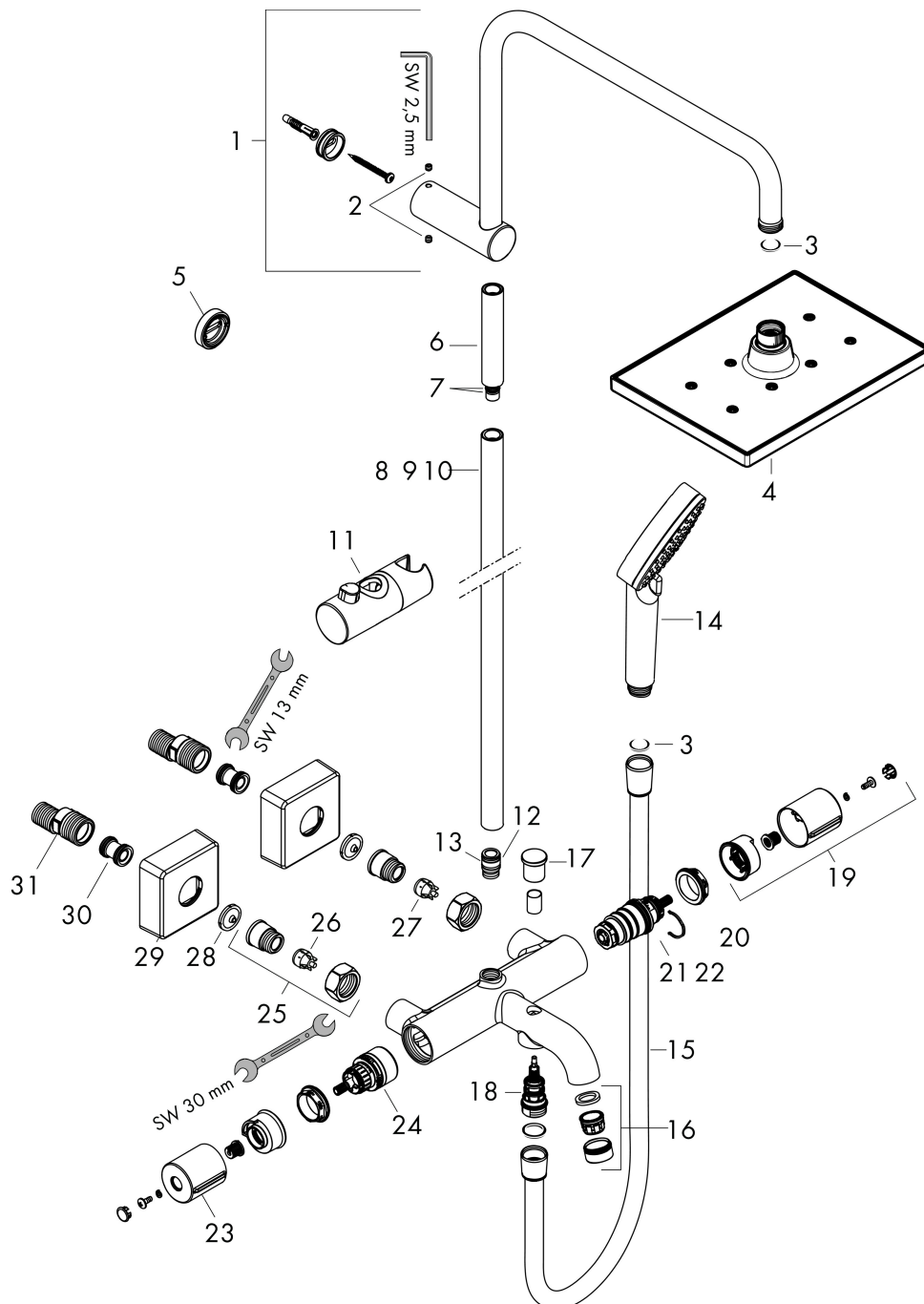
Installatievoorbeelden



i Afmetingen kunnen variëren vanwege keramische toleranties die verband houden met het productieproces.

Merk hansgrohe
 Artikelnaam **Vernis Shape** Showerpipe 280 1jet met badthermostaat
 Art.nr. 26284000
 Oppervlakte chroom
 Netto prijs 622,87 EUR

Explosietekening voor bouwjaar: >04/21



Merk	hansgrohe
Artikelnaam	Vernis Shape Showerpipe 280 1jet met badthermostaat
Art.nr.	26284000
Oppervlakte	chrom
Netto prijs	622,87 EUR

Onderdelen voor bouwjaar: >04/21

Pos	Beschrijving	Art.nr.	Prijs
1	douche-arm	93768000	81,54
2	inbusschroef M5x5	98446000	3,12
3	zeefdichting	94246000	3,12
4	Hoofdouche	26281000	124,95
5	opvulschijf 7 mm	93813000	13,21
6	verlengset 100 mm	94164000	34,01
7	O-ring 9x2	98119000	3,12
8	stijgbuis 945 mm	93770000	66,87
9	stijgbuis 845 mm	93906000	66,87
10	stijgbuis 1145 mm	93907000	66,87
11	schuifstuk cpl.	93729000	26,73
12	O-ring 12x2	98214000	3,12
13	O-ring 11x2	98127000	3,12
14	Handdouche	26270000	24,25
15	doucheslang Metaflex°C 1,60 m	28266000	18,12
16	perlator M24x1 (38 l/min)	92513000	10,82
17	trekknop	93766000	13,21
18	omstelling	97978000	54,08
19	thermostaatgreep	93727000	34,01
20	moer	98913000	17,26
21	temperatuur regeleenheid	98282000	95,16
22	regeleenheid voor verwisselde aansluitingen	92373000	236,70
23	greep	93731000	26,73
24	bovendeel met omstelling	98283000	66,87
25	aansluiting G½	93730000	34,01
26	terugslagklep (drukbestendig tot 2 MPa)	93136000	26,73
27	terugslagklep	96737000	26,73
28	zeefdichting	96922000	8,01
29	rozet	93879000	13,21
30	S-koppelingenset (±12 mm)	94140000	42,22
31	slagdemper	96429000	4,99