

Merk	AXOR
Artikelnaam	AXOR Starck elektronische wastafelmengkraan met greep en netstroom
Art.nr.	10140000
Oppervlakte	chrom
Netto prijs	1.123,29 EUR

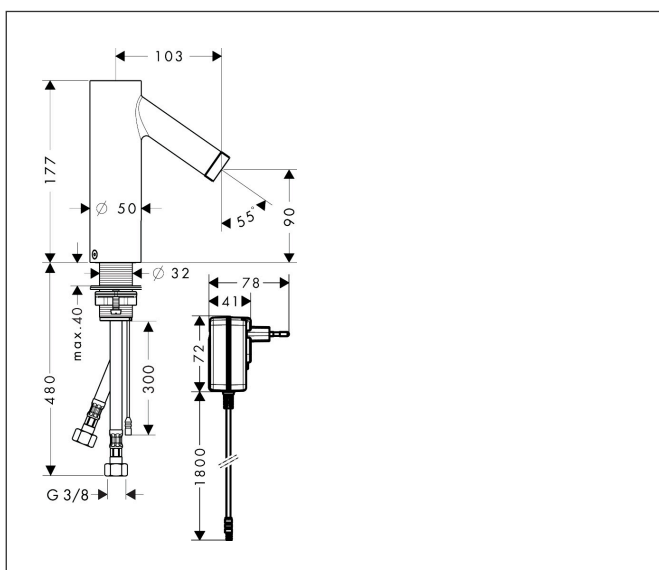
Product foto



Kenmerken

- voorsprong uitloop 103 mm
- straalsoort: normale straal
- maximale doorstroomhoeveelheid bij 3 bar: 5 l/min
- temperatuur temperatuurgreep
- infraroodtechnologie
- 230 V / 50 Hz netaansluiting
- looptijd: 10 s
- hygiënische spoeling activeerbaar (automatische waterdoorlaat)
- frequentie van hygiënische spoeling: 24 u
- spoeltijd hygiënische spoeling: 10 s
- duurspoeling activeerbaar (enkele waterdoorlaat gedurende 180 seconden, geschikt voor thermische desinfectie)
- reinigingsmodus: handmatige waterstop voor reiniging van de wastafel
- vuilfilters in de verbindingsslagen

Maat tekeningen

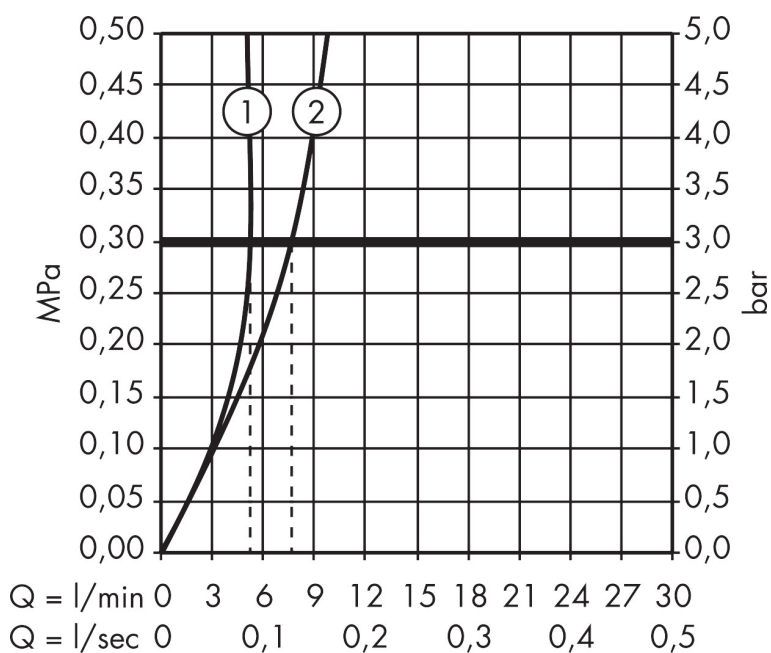


Technologie



Merk AXOR
Artikelnaam **AXOR Starck** elektronische wastafelmengkraan met greep en netstroom
Art.nr. 10140000
Oppervlakte chroom
Netto prijs 1.123,29 EUR

Stroomschema



Merk	AXOR
Artikelnaam	AXOR Starck elektronische wastafelmengkraan met greep en netstroom
Art.nr.	10140000
Oppervlakte	chrom
Netto prijs	1.123,29 EUR

Onderdelen voor bouwjaar: >03/24

Pos	Beschrijving	Art.nr.	Prijs
1	kranenkap	92301000	694,30
2	perlator M24x1 (5 l/min)	95379000	32,70
3	O-ring 17x2	98199000	3,00
4	magneetventiel	95654000	147,60
5	O-ring 31x2	98204000	4,80
6	O-ring 41x2	98212000	3,00
7	omstillearm	92378000	64,30
8	afdekkap	95433000	4,80
9	cilinderkopschroef M4x10	97661000	4,80
10	roeras	92377000	52,00
11	O-ring 6x2	98458000	3,00
12	O-ring 5x2	98215000	3,00
13	elektronica	92346000	147,60
14	trafo	94269000	113,70
15	vlakdichting	98749000	4,80
16	schachtbevestigingsset compl. (Ø 32)	13961000	20,40
17	stelring	97548000	3,00
18	aansluitslang 450 mm M8x0,75 G3/8	98809000	40,60
19	O-ring 7x1,5	98422000	3,00
20	terugslagklep compl. met vuilfilter	92297000	78,40
21	terugslagklep DW 10	96456000	7,70
22	schroef	93272000	3,00
a	schachtverlenging	13898000	64,30