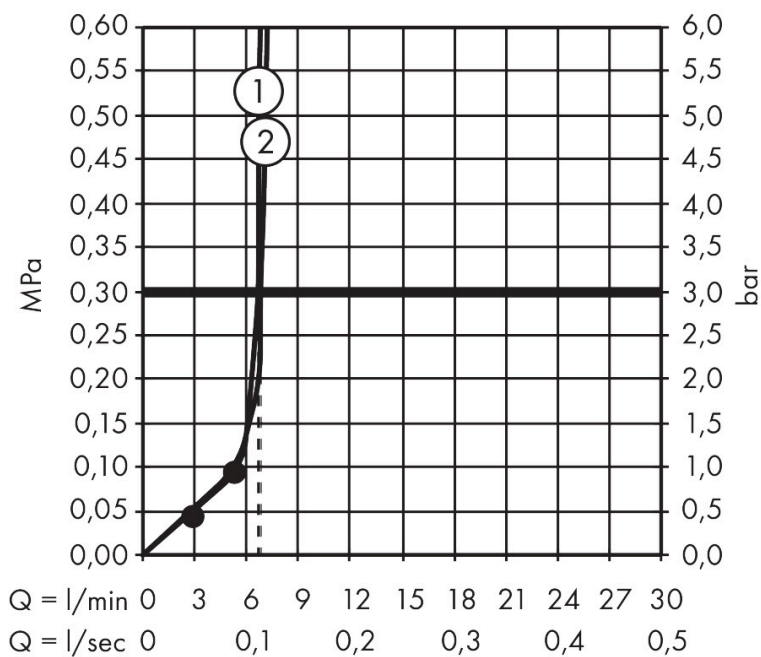


Merk hansgrohe
 Artikelnaam **Vernis Shape** Showerpipe 230 1jet Reno EcoSmart
 Art.nr. 26289000
 Oppervlakte chroom
 Netto prijs 392,40 EUR

Stroomschema

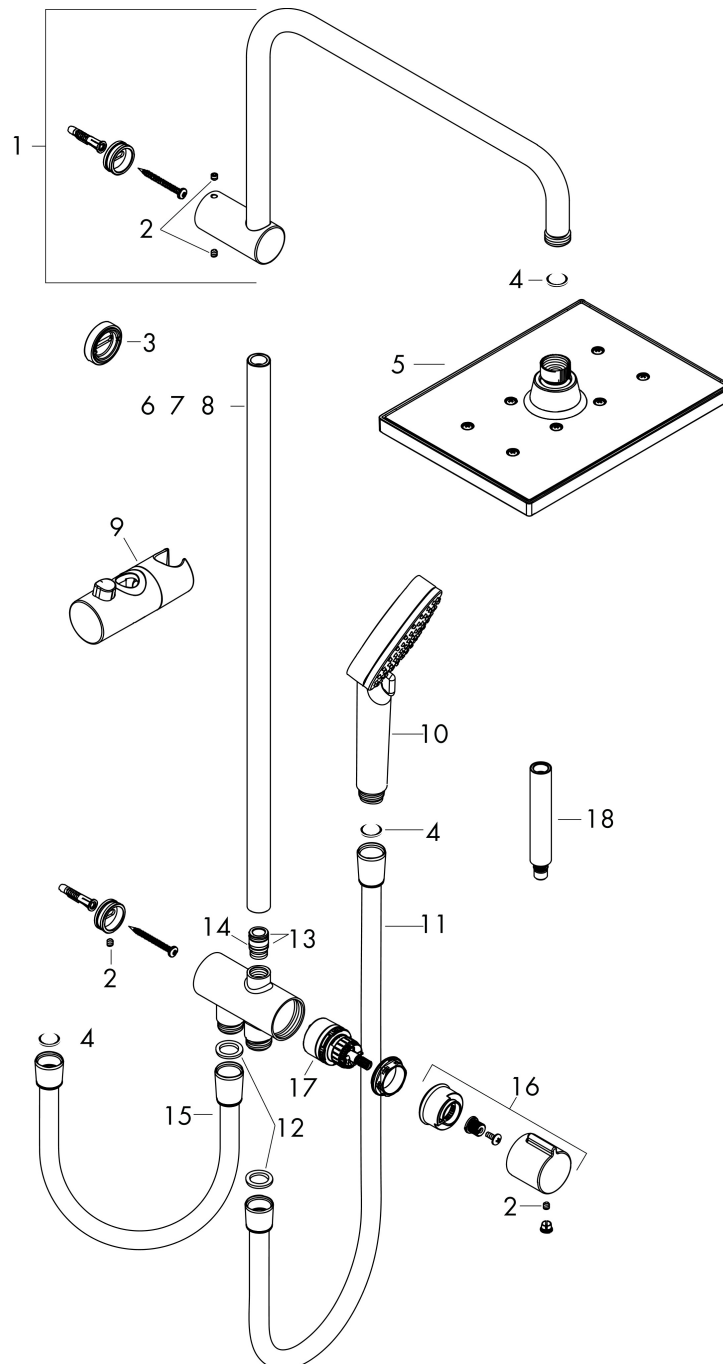


1 Handdouche
 2 Hoofddouche

De verbruikswaarden werden in overeenstemming met de praktijk met de bijbehorende armaturen (thermostaat/mengkraan/inbouwventiel) gemeten.

Merk hansgrohe
 Artikelnaam **Vernis Shape** Showerpipe 230 1jet Reno EcoSmart
 Art.nr. 26289000
 Oppervlakte chroom
 Netto prijs 392,40 EUR

Explosietekening voor bouwjaar: >04/21



Merk hansgrohe
 Artikelnaam **Vernis Shape** Showerpipe 230 1jet Reno EcoSmart
 Art.nr. 26289000
 Oppervlakte chroom
 Netto prijs 392,40 EUR

Onderdelen voor bouwjaar: >04/21

| Pos | Beschrijving | Art.nr. | Prijs |
|-----|-------------------------------|----------|--------|
| 1 | douche-arm | 93732000 | 81,54 |
| 2 | inbusschroef M5x5 | 98446000 | 3,12 |
| 3 | opvulschijf 7 mm | 93813000 | 13,21 |
| 4 | zeefdichting | 94246000 | 3,12 |
| 5 | Hoofdouche | 26283000 | 124,57 |
| 6 | stijgbuis 845 mm | 93906000 | 66,87 |
| 7 | stijgbuis 546 mm | 93769000 | 42,22 |
| 8 | stijgbuis 945 mm | 93770000 | 66,87 |
| 9 | schuifstuk cpl. | 93729000 | 26,73 |
| 10 | Handdouche | 26340000 | 24,25 |
| 11 | doucheslang Metaflex'C 1,60 m | 28266000 | 18,12 |
| 12 | dichting | 98058000 | 3,12 |
| 13 | O-ring 12x2 | 98214000 | 3,12 |
| 14 | O-ring 11x2 | 98127000 | 3,12 |
| 15 | doucheslang | 28278000 | 26,73 |
| 16 | greep | 93733000 | |
| 17 | omstelling compl. | 95404000 | 66,87 |
| 18 | verlengset 100 mm | 94164000 | 34,01 |