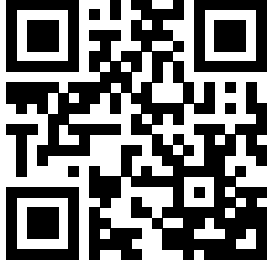


Wilo-DrainLift SANI-S



es Instrucciones de instalación y funcionamiento



DrainLift SANI-S
<https://qr.wilo.com/480>

Tabla de contenido

1 Generalidades	4	8.1 Límites de aplicación	25
1.1 Acerca de estas instrucciones	4	8.2 Mientras esté funcionando	25
1.2 Derechos de autor.....	4	8.3 Modo operativo de emergencia	25
1.3 Sujeto a cambios	4	9 Puesta fuera de servicio/desmontaje	26
1.4 Exención de garantía y responsabilidad	4	9.1 Cualificación del personal	26
2 Seguridad	4	9.2 Responsabilidades del operador	26
2.1 Símbolos de seguridad, instrucciones y marcas de texto	4	9.3 Puesta fuera de servicio	26
2.2 Cualificación del personal	6	9.4 Eliminación.....	27
2.3 Equipo de protección para el personal.....	6	9.5 Limpieza y desinfección	28
2.4 Trabajo eléctrico	7	10 Mantenimiento y reparación	28
2.5 Dispositivos de vigilancia.....	7	10.1 Revisión general	28
2.6 Impulsión de fluidos peligrosos para la salud.....	7	11 Repuestos	29
2.7 Atmósfera explosiva en el depósito colector.....	8	12 Eliminación	29
2.8 Transporte.....	8	12.1 Equipo de protección individual.....	29
2.9 Instalación/desmontaje.....	8	12.2 Aceites y lubricantes.....	29
2.10 Mientras esté funcionando.....	9	12.3 Información sobre la recogida de productos eléctricos y electrónicos usados	29
2.11 Limpieza y desinfección	9		
2.12 Tareas de mantenimiento	9		
2.13 Responsabilidades del operador	9		
3 Aplicación/uso	10		
3.1 Aplicaciones.....	10		
3.2 Modos de utilización no permitidos	10		
4 Descripción del producto	10		
4.1 Diseño	11		
4.2 Materiales.....	11		
4.3 Dispositivos de vigilancia.....	11		
4.4 Principio de funcionamiento	11		
4.5 Funcionamiento con convertidor de frecuencia.....	12		
4.6 Designación	12		
4.7 Datos técnicos.....	12		
4.8 Fecha de fabricación.....	13		
4.9 Suministro	13		
4.10 Accesorios.....	13		
5 Transporte y almacenamiento	13		
5.1 Entrega	13		
5.2 Transporte.....	13		
5.3 Almacenamiento	14		
6 Instalación y conexión eléctrica	14		
6.1 Cualificación del personal	14		
6.2 Tipos de instalación	14		
6.3 Responsabilidades del operador	14		
6.4 Instalación.....	15		
6.5 Conexión eléctrica	21		
7 Puesta en marcha	22		
7.1 Cualificación del personal	23		
7.2 Responsabilidades del operador	23		
7.3 Funcionamiento	23		
7.4 Marcha de prueba.....	23		
7.5 Retardo	24		
7.6 Ajuste del tornillo de purga	24		
8 Funcionamiento	24		

1 Generalidades

- 1.1 Acerca de estas instrucciones** Estas instrucciones forman parte del producto. Es fundamental seguir las instrucciones para lograr un manejo y un uso correctos:
- Antes de llevar a cabo cualquier actividad, lea atentamente las instrucciones
 - Conserve siempre las instrucciones en un lugar accesible
 - Tenga en cuenta todas las especificaciones del producto
 - Tenga en cuenta las marcas presentes en el producto
- El idioma de las instrucciones de funcionamiento originales es el inglés. Las instrucciones en los idiomas restantes son una traducción de las instrucciones de funcionamiento originales.
- 1.2 Derechos de autor** WILO SE ©
- Está totalmente prohibido, sin consentimiento expreso, reproducir, distribuir y utilizar este documento, así como comunicar su contenido a terceros. La infracción de esta disposición conlleva la obligación de pagar daños y perjuicios. Todos los derechos reservados.
- 1.3 Sujeto a cambios** Wilo se reserva el derecho de modificar los datos especificados sin previo aviso y no asume ninguna responsabilidad en caso de imprecisiones técnicas y/u omisiones. Las ilustraciones difieren del original y se han utilizado como muestra representativa del dispositivo.
- 1.4 Exención de garantía y responsabilidad** Wilo no ofrece ninguna garantía ni asume responsabilidad alguna en los siguientes casos:
- Configuración inadecuada debido a instrucciones insuficientes o incorrectas por parte del operador o el cliente
 - Incumplimiento de estas instrucciones
 - Modos de utilización no permitidos del producto
 - Almacenamiento o transporte indebido
 - Instalación o desmontaje incorrecto
 - Mantenimiento insuficiente
 - Reparaciones no autorizadas
 - Lugar de instalación inadecuado
 - Influencias químicas, eléctricas o electroquímicas
 - Desgaste de los componentes del producto

2 Seguridad

- Este apartado contiene información de seguridad para cada una de las fases del ciclo vital de la bomba. La inobservancia de esta información conlleva:
- Peligro para la personas
 - Peligro para el medioambiente
 - Daños materiales
 - Pérdida del derecho de reclamación de responsabilidad en caso de daños
- 2.1 Símbolos de seguridad, instrucciones y marcas de texto** Las instrucciones de seguridad se indican de la siguiente manera en estas instrucciones de instalación y funcionamiento:
- Peligro para las personas: Palabra identificativa **precedida por un símbolo de seguridad** y sombreada en gris.
 - Daños materiales: Palabra identificativa **sin símbolo de seguridad**.
- Palabras identificativas**
- **PELIGRO**
La inobservancia de estas instrucciones conlleva la muerte o lesiones graves.
 - **ADVERTENCIA**
La inobservancia de estas instrucciones conlleva lesiones (graves).

- **ATENCIÓN**

La inobservancia de estas instrucciones conlleva daños materiales o incluso siniestro total.

- **AVISO**

Información útil para el manejo del producto.

Marcas de texto

- ✓ Condición previa
- 1. Paso de trabajo/enumeración
 - ⇒ Nota/instrucciones
 - ▶ Resultado

Referencias cruzadas

El nombre del apartado o tabla se escribe entre comillas [« »]. El número de página se escribe entre corchetes [].

Vista general de los símbolos de seguridad utilizados



Riesgo de lesiones mortales por descarga eléctrica



Riesgo de lesiones mortales por explosión



Peligro por infección bacteriana



Advertencia: peligro por superficies calientes



Utilice casco protector.



Utilice calzado de seguridad.



Utilice guantes de seguridad.



Utilice máscara de respiración.



Utilice gafas de seguridad.



Observe las instrucciones.



Información útil

2.2 Cualificación del personal

- El personal conoce la normativa local de prevención de accidentes.
- El personal ha leído y comprendido las instrucciones de funcionamiento.
- Los trabajos eléctricos solamente los puede realizar un electricista cualificado.

Un electricista cualificado es una persona que cuenta con la formación técnica adecuada, la experiencia y el conocimiento necesarios para identificar e impedir peligros eléctricos.

- La instalación y el desmontaje deben ser llevados a cabo por un experto con formación en instalaciones sanitarias, lo que incluye la fijación de la protección contra la fuerza ascensional y la conexión de tubos de material sintético.
- Los trabajos de mantenimiento deben ser realizados por un experto formado en instalaciones sanitarias que conozca los sistemas de elevación de aguas de acuerdo con la norma EN 12056 y sea consciente del peligro de las aguas residuales.

El uso del producto está prohibido en el caso de:

- Personas (incl. niños) menores de 16 años
- Personas con capacidades físicas, sensoriales o mentales reducidas

Un experto debe supervisar a las personas menores de 21 años.

2.3 Equipo de protección para el personal

El equipo de protección especificado es el requisito mínimo. Tenga en cuenta los requisitos del reglamento de la fábrica.

Equipo de protección: transporte, instalación, eliminación y mantenimiento

- Calzado de seguridad: Tipo de protección S1 (uvex 1 sport S1)
- Guantes de seguridad (EN 388): 4X42C (uvex C500 wet)
- Casco de seguridad (EN 397): cumple con la norma y protege contra deformaciones laterales
(Si se utilizan equipos de elevación)

Equipo de protección: trabajos de limpieza

- Guantes de seguridad (EN ISO 374-1): 4X42C + Tipo A (uvex protector chemical NK2725B)
- Gafas de seguridad (EN 166): (uvex skyguard NT)
 - Marcado de la montura: W 166 34 F CE
 - Marcado de las lentes de las gafas: 0-0,0* W1 FKN CE
 - * Nivel de protección conforme a EN 170 no pertinente para este trabajo.
- Máscara de respiración (EN 149): Media máscara 3M de la serie 6000 con filtro 6055 A2

Recomendaciones del artículo

Los artículos de marca mencionados son sugerencias no vinculantes. También se pueden utilizar productos similares de otras marcas. El prerequisite es el cumplimiento de las normas mencionadas.

WILO SE no se hace responsable de que los artículos mencionados cumplan con las normas pertinentes.

2.4 Trabajo eléctrico

- Los trabajos eléctricos solamente los podrá realizar un electricista cualificado.
- Asegúrese de que el producto esté desconectado de la alimentación eléctrica. Asegure el producto contra un posible rearranque no autorizado.
- La alimentación eléctrica cumple la normativa local.
- La alimentación eléctrica cumple las especificaciones del proveedor de energía local.
- El personal dispone de información sobre la conexión eléctrica.
- El personal conoce las opciones para poner el dispositivo fuera de servicio.
- Respete los datos técnicos especificados en la placa de características y en las instrucciones de instalación y funcionamiento.
- Conecte el producto a tierra.
- Instale el cuadro de manera que esté protegido contra las inundaciones.
- Sustituya los cables dañados. En ese caso, póngase en contacto con el servicio técnico.

2.5 Dispositivos de vigilancia

El propietario debe proporcionar los siguientes dispositivos de vigilancia:

Interruptor automático

- El tipo y las características de conmutación de los interruptores automáticos deben ser aptos para la corriente nominal del producto conectado.
- Respete la normativa local.

Interruptor diferencial (RCD)

- Instale un interruptor diferencial (RCD) de conformidad con la normativa del proveedor de energía local.
- Si existe la posibilidad de que alguien pueda tocar el dispositivo y los fluidos conductores, instale un interruptor diferencial (RCD).

2.6 Impulsión de fluidos peligrosos para la salud

Existe riesgo de infección bacteriana si entra en contacto con el fluido del interior del sistema de elevación de aguas.

- Póngase el equipo de protección.
- Limpie y desinfecte el depósito durante el desmontaje.

2.7 Atmósfera explosiva en el depósito colector

- Informe a todas las personas sobre el fluido bombeado y el peligro que este comporta.

Las aguas residuales con materias fecales pueden producir acumulaciones de gas en el depósito. Estas acumulaciones de gas pueden escapar hacia el lugar de trabajo a causa de una instalación o un mantenimiento incorrecto. Se puede formar una atmósfera explosiva. Esta atmósfera puede prender y provocar una explosión. Para evitar la formación de una atmósfera explosiva, observe los siguientes puntos:

- Utilice únicamente depósitos no dañados (sin fisuras, fugas, material poroso). Desconecte de inmediato los sistemas de elevación de aguas que tengan depósitos dañados.
- Asegúrese de que todas las conexiones de entrada, de tubo de impulsión y purga estén correctamente selladas e instaladas de acuerdo con la normativa local.
- Guíe el tubo de purga a través del techo del edificio. Para lograr la longitud correcta del tubo por encima del techo, observe la normativa local.
- Si abre el depósito (p. ej. durante los trabajos de mantenimiento), asegúrese de que el lugar de trabajo esté bien ventilado.

2.8 Transporte

- Observe la normativa y la legislación locales sobre la prevención de accidentes y seguridad laboral.
- Transporte el producto sujetándolo por la correa de sujeción del depósito.

Requisitos de embalaje

- Resistente a los choques
- Resistente a la humedad
- Fijación correcta y segura
- Protección contra la suciedad, el polvo y el aceite

2.9 Instalación/desmontaje

- Observe la normativa y la legislación locales sobre la prevención de accidentes y seguridad laboral.
- Asegúrese de que el producto esté desconectado de la alimentación eléctrica. Asegure el producto contra un posible rearranque no autorizado.
- Durante el desmontaje, desconecte la entrada y el tubo de impulsión.
- Ventile las estancias cerradas.
- Está prohibido trabajar solo en estancias cerradas. Debe haber otra persona.
- Se pueden formar gases tóxicos o asfixiantes en estancias cerradas o edificios. Utilice el equipo de protección (p. ej. detector de gases) de acuerdo con el reglamento de la fábrica.
- Limpie a fondo el producto.

Riesgo de incendio. Se puede producir carga estática al limpiar piezas de material sintético. Utilice únicamente ropa antiestática. No utilice detergentes muy inflamables.

2.10 Mientras esté funcionando

- Abra todas las válvulas de corte de la entrada y del tubo de impulsión.
- El flujo entrante máximo debe ser inferior al flujo de salida máximo de la instalación.
- No abra la abertura para revisiones.
- Asegúrese de que el lugar de trabajo esté bien ventilado.

ATENCIÓN

Evite la sobrepresión en el depósito colector.

Si se produce una sobrepresión en el depósito, este puede estallar. Para evitar la sobrepresión, observe los siguientes puntos:

- El máximo nivel de entrada de la entrada inferior es de 5 m (16,5 ft).
- El flujo entrante máx. debe ser inferior al caudal máx. en el punto de funcionamiento.
- Máx. presión en el tubo de impulsión: 2,5 bar (36 psi)
- Temperatura del fluido: 3 ... 40 °C (37 ... 104 °F), máximo 65 °C (149 °F) durante 5 min
- Temperatura ambiente: 3 ... 40 °C (37 ... 104 °F)

2.11 Limpieza y desinfección

- Si utiliza un desinfectante, póngase el equipo de protección conforme a las instrucciones del fabricante.
- Instruya a todas las personas involucradas sobre el desinfectante y su uso correcto.

2.12 Tareas de mantenimiento

- Los trabajos de mantenimiento deben ser realizados por un experto (formado) en sistemas de elevación de aguas con conocimientos sobre instalaciones sanitarias.
- Asegúrese de que el producto esté desconectado de la alimentación eléctrica. Asegure el producto contra un posible rearranque no autorizado.
- Limpie a fondo el producto.
Riesgo de incendio. Se puede producir carga estática al limpiar piezas de material sintético. Utilice únicamente ropa antiestática. No utilice detergentes muy inflamables.
- Durante el desmontaje, desconecte la entrada y el tubo de impulsión.
- Utilice exclusivamente piezas originales del fabricante. El uso de piezas no originales exime al fabricante de toda responsabilidad.
- Limpie y retire de inmediato los líquidos derramados (fluido, material de servicio). Elimine los líquidos de acuerdo con la normativa local.

2.13 Responsabilidades del operador

- Facilite las instrucciones de instalación y funcionamiento en un idioma que el personal pueda leer y comprender.

- Asegúrese de que el personal cuente con la formación adecuada para el trabajo especificado.
- Ponga a disposición el equipo de protección. Asegúrese de que el personal lleve puesto el equipo de protección.
- Compruebe que las señales informativas y de seguridad montadas pueden leerse con claridad.
- Instruya al personal sobre cómo funciona la instalación.
- Marque y acordone la zona de trabajo.

3 Aplicación/uso

3.1 Aplicaciones

Impulsión de aguas residuales con materias fecales:

- En casos en los que las aguas residuales no se puedan verter directamente al alcantarillado mediante una pendiente natural hacia abajo
- Para drenaje sin riesgo de reflujos en casos donde el punto de descarga está por debajo del nivel de anegación

AVISO Instale colectores de grasa por encima del sistema de elevación de aguas, en caso de bombear aguas residuales que contengan grasa.

La versión para medios agresivos (SANI...C) sirve para bombear:

- Agua de piscina olímpica con un contenido máx. en cloruro de 1,2 mg/l
- Aguas residuales agresivas con un valor de pH de 5 ... 12:
 - Aguas pluviales (observe la normativa local, p. ej. DIN 1986-100)
 - Detergentes, desinfectantes, detergentes para lavavajillas o ropa
 - Condensado procedente de caldera de gas de condensación

ATENCIÓN El pH del fluido del depósito colector no debe ser inferior ni superior a 5 ... 12.

3.2 Modos de utilización no permitidos



PELIGRO

Peligro de explosión debido al bombeo de fluidos explosivos.

El sistema de elevación de aguas no está diseñado para estos fluidos. Existe riesgo de lesiones mortales por explosión.

- Está estrictamente prohibido bombear fluidos muy inflamables y explosivos (gasolina, queroseno, etc.).
- No bombee estos fluidos.

No lo utilice para los siguientes fluidos:

- Aguas residuales de puntos de impulsión superior al nivel de anegación que pueden verterse directamente en el alcantarillado a través de una pendiente natural
- Escombros, ceniza, basura, vidrio, arena, yeso, cemento, cal, mortero, materiales fibrosos, textiles, servilletas de papel, toallitas (p. ej. paños, toallitas húmedas), pañales, cartones, papel grueso, resinas sintéticas, alquitrán, residuos orgánicos, grasa, aceite
- Residuos de mataderos, eliminación de animales sacrificados y residuos animales (purín, etc.)
- Fluidos tóxicos, agresivos y corrosivos, como metales pesados, biocidas, pesticidas, sustancias ácidas, sustancias alcalinas, sales, agua de piscina
- Agentes limpiadores, desinfectantes, detergentes para lavavajillas o ropa en cantidades excesivas que tengan un nivel desproporcionadamente elevado de espuma
- Agua potable

El uso previsto requiere el cumplimiento de estas instrucciones de funcionamiento. Cualquier otro uso se considera disconforme con el uso previsto.

4 Descripción del producto

4.1 Diseño



Fig. 1: Vista general

Sistema de elevación de aguas de bomba simple compacto, listo para la conexión, completamente inundable para impulsión de aguas residuales con materias fecales.

1	Depósito colector
2	Abertura para revisiones del depósito colector
3	Conexión de purga del depósito colector
4	Boca de impulsión
5	Abertura para revisiones de la válvula antirretorno
6	Correa de sujeción
7	Conexión de desagüe
8	Motor

Depósito colector sellado contra la entrada de gas y agua con suelo con pendiente en ángulo y una abertura para revisiones con tapa transparente.

Entradas de libre elección dentro de las áreas marcadas.

Medición de nivel de llenado realizada con una señal de salida analógica 4 ... 20 mA.

Conexión de impulsión incluida con una válvula antirretorno que incluye una abertura para revisiones.

Motor con refrigeración superficial con control térmico del motor.

Cuadros preinstalados para funcionamiento automático:

Wilo-Control MS-L

- Indicación general de avería con contacto libre de tensión
- Alarma integrada y con alimentación auxiliar
- Retardo ajustable
- Cable de conexión de 1,5 m con enchufe con incluido

Wilo-Control EC-L

- Manejo mediante emisión y menú alfanumérico basado en iconos
- Indicación general de avería con contacto libre de tensión
- Indicación simple de avería con contacto libre de tensión
- Interfaz ModBus
- Alarma integrada y con alimentación auxiliar
- Retardo ajustable

4.2 Materiales

- Carcasa del motor: 1.4404 (AISI 316L)
- Conjunto hidráulico: PP-GF30
- Rodete: PP-GF30
- Depósito: PE
- Válvula antirretorno: PPS

4.3 Dispositivos de vigilancia

Monitorización de la bobina del motor

El motor dispone de un control térmico del motor con sensor bimetálico:

- Motor monofásico de corriente alterna: El control del motor se enciende automáticamente. El motor se detiene cuando está sobrecalentado. El motor vuelve a arrancar automáticamente cuando ya se ha enfriado.
- Motor trifásico de corriente alterna: El control del motor se visualiza y se reinicia a través del cuadro conectado.

Alarma por rebose con indicación general de avería

Cuando se alcanza el nivel de rebose, se emite un indicador de alarma acústico y visual, y se inicia automáticamente la activación de la bomba. Asimismo, se activa el contacto de la indicación general de avería. Se puede activar una alarma externa (bocina, SMS a través de conexión SmartHome) a través del contacto libre de tensión.

Si el agua desciende por debajo del nivel de rebose, la bomba se desactiva una vez transcurrido el retardo. El indicador de alarma se confirma automáticamente.

4.4 Principio de funcionamiento

Las aguas residuales se conducen al depósito colector a través de la tubería de aspiración. Cuando el nivel del agua alcanza el nivel de activación, se activa la bomba. Las aguas residuales recolectadas se bombean por el tubo de impulsión conectado. Cuando se alcanza el nivel de desactivación, se desactiva la bomba tras el tiempo de retardo ajustado.

Cuando se alcanza el nivel de rebose, se activa la bomba (activación forzada). El LED de rebose o la pantalla muestran un indicador de alarma. Adicionalmente, el zumbador interno puede emitir un indicador de alarma acústico. Asimismo, la salida para la indicación general de avería (SSM) está activada.

4.5 Funcionamiento con convertidor de frecuencia

No se permite el funcionamiento con el convertidor de frecuencia.

4.6 Designación

Ejemplo:	DrainLift SANI-S.11M/3C
DrainLift	Familia de productos
SANI	Sistema de elevación de aguas fecales
S	Tamaño
11	Altura de impulsión máx.
M	Alimentación eléctrica: <ul style="list-style-type: none"> • M = 1~ • T = 3~
3	Versión de motor y cuadro: <ul style="list-style-type: none"> • 1 = modo de funcionamiento: S3, cuadro: Control MS-L • 3 = modo de funcionamiento: S3, cuadro: Control EC-L
C	Ejecución para medios agresivos

4.7 Datos técnicos

Campo de aplicación aprobado	
Máx. presión en el tubo de impulsión	2,5 bar (36 psi)
Altura de impulsión máx.	Consulte la placa de características
Caudal máx.	Consulte la placa de características
Máx. nivel de entrada de la entrada inferior	5 m (16,5 ft)
Temperatura del fluido	3 ... 40 °C (37 ... 104 °F), máximo 65 °C (149 °F) durante 5 min
Temperatura ambiente	3 ... 40 °C (37 ... 104 °F)
Datos del motor	
Alimentación eléctrica	<ul style="list-style-type: none"> • SANI-S...M/...: 1~230 V, 50 Hz • SANI-S...T/...: 3~400 V, 50 Hz
Consumo energético [P ₁]	Consulte la placa de características
Potencia nominal [P ₂]	Consulte la placa de características
Corriente nominal [I _N]	Consulte la placa de características
Velocidad [n]	Consulte la placa de características
Tipo de arranque	Directo
Modo de funcionamiento	S3 10% <ul style="list-style-type: none"> • Duración del ciclo: 10 min • Duración del arranque: 1 min • Período de inactividad: 9 min
Tipo de protección	IP68 (2 mWG/7 d)
Longitud de cable hasta el enchufe	1,5 m (5 ft)
Longitud de cable hasta el cuadro	<ul style="list-style-type: none"> • SANI-S.../1...: 4 m (13 ft) • SANI-S.../3C...: 10 m (33 ft)
Enchufe	<ul style="list-style-type: none"> • Corriente monofásica: <ul style="list-style-type: none"> – DrainLift SANI-S...M/...: CEE 7/7 (Schuko) • Corriente trifásica: <ul style="list-style-type: none"> – DrainLift SANI-S...T/...: CEE 16A, 3P+N+PE, 6 h, campo giratorio en el sentido de las agujas del reloj
Conexiones	
Boca de impulsión	DN 80, PN 10

Conexión de entrada	DN 100/150 (110/160 mm)
Conexión de purga del depósito colector	DN 40 (50 mm)
Conexión de desagüe	DN 40 (50 mm)
Dimensiones y pesos	
Volumen del depósito	47 l (12,5 gal. líq. EE. UU.)
Volumen útil máx. del depósito en función del nivel de entrada*	25 l/6,5 gal. líq. EE. UU. (180 mm [*])/32 l/8,5 gal. líq. EE. UU. (250 mm [*])
Dimensión diagonal	630 mm (25 in)
Peso	Máx. 29 kg (64 lb)
Nivel sonoro	70 dB(A)

La instalación no está diseñada para un funcionamiento continuo. El caudal máx. se aplica al funcionamiento intermitente S3.

4.8 Fecha de fabricación

La fecha de fabricación se indica de acuerdo con la ISO 8601: YYYYWww

- YYYY = año
- W = abreviatura de semana
- ww = semana natural

4.9 Suministro

- Sistema de elevación de aguas con cuadro y cable de conexión con enchufe
- Tubuladora con brida DN 80 (90 mm)/DN 100 (110 mm)
- Manguito DN 100 (110 mm) para conexión de impulsión
- Toma doble HT DN 40 (50 mm) para conexión de purga
- Toma doble HT DN 40 (50 mm) para conexión de drenaje
- Conjunto de entrada con sierra circular 124 mm (5 in) y junta DN 100 (110 mm)
- Conjunto de fijación en el suelo
- Alfombrilla de aislamiento de ruido
- Batería recargable de 9 V
- Instrucciones de instalación y funcionamiento

4.10 Accesorios

En el lado de impulsión

- Tubuladora con brida DN 80 para la conexión de un tubo de impulsión DN 80
- Válvula de corte con brida DN 80 fabricada con material fundido, con junta plana y material de montaje

En el lado de entrada

- Válvula de corte DN 100/DN 150 de material sintético con extremos de tubo fijos
- Juntas de entrada DN 100/DN 150
- Conjuntos de entrada DN 100/DN 150 (junta y sierra)

Generalidades

- Bomba manual de membrana con conexión R 1½ (sin manguera)
- Llave de cierre de tres vías para conmutar a la aspiración manual
- Bocina 230 V, 50 Hz
- Luz de destello 230 V, 50 Hz
- Piloto de indicación 230 V, 50 Hz

5 Transporte y almacenamiento

5.1 Entrega

- Compruebe el envío de inmediato para detectar posibles defectos (daños, si está completo, etc.).
- Anote todos los defectos en la documentación de transporte.
- Informe al fabricante de los defectos el mismo día que reciba el envío.
- Las reclamaciones enviadas posteriormente ya no tendrán validez.

5.2 Transporte

Retire el embalaje exterior cuando llegue al lugar de uso, con el fin de garantizar que el sistema de elevación de aguas no se dañe durante el transporte. Utilice bolsas de material sintético resistentes y de un tamaño suficiente para embalar los sistemas de elevación de aguas usados para su transporte a prueba de fugas.

5.3 Almacenamiento



PELIGRO

Peligro por infección bacteriana.

El sistema de elevación de aguas recoge y bombea aguas residuales. En el depósito se pueden formar bacterias y gérmenes peligrosos.

- Tras retirarlo, desinfecte el sistema de elevación de aguas. Sobre todo el lado interno del depósito.
- Observe el reglamento de la fábrica.

ATENCIÓN

Siniestro total debido a la entrada de agua en el cable de conexión.

Si entra agua en el cable de conexión, el cable de conexión y el motor resultan dañados de forma irreversible.

- No sumerja nunca el extremo del cable en fluido.
- Cierre el extremo del cable herméticamente para su almacenamiento.

Los nuevos sistemas de elevación de aguas suministrados se pueden almacenar durante un año. Para períodos de almacenamiento más largos, póngase en contacto con el servicio técnico.

Al almacenar la bomba, tenga en cuenta los siguientes puntos:

- Coloque el sistema de elevación de aguas de forma segura en una superficie firme y asegúrelo para que no pueda deslizarse ni caerse.
- Temperatura de almacenamiento permitida: -15 ... 60 °C (5 ... 140 °F), humedad máx.: 90 %, sin condensación.
Recomendamos un almacenamiento a prueba de heladas. Temperatura de almacenamiento: 5 ... 25 °C (41 ... 77 °F), humedad relativa: 40 ... 50 %.
- Vacíe el depósito colector por completo.
- Enrolle los cables de conexión y monte el motor.
- Selle los extremos abiertos de los cables de conexión y los enchufes para evitar la entrada de agua.
- Almacene el cuadro de acuerdo con las instrucciones.
- Selle todas las conexiones abiertas.
- No almacene el sistema de elevación de aguas en espacios donde se realicen trabajos de soldadura. Los gases resultantes o la radiación pueden corroer las piezas de material sintético y elastómero.
- Proteja el sistema de elevación de aguas de la radiación solar directa y del calor. Un calor extremo puede causar daños en las piezas de material sintético.
- Las piezas de elastómero están sujetas a la fragilización natural. Póngase en contacto con el servicio técnico si se requiere almacenar el sistema durante más de 6 meses.

6 Instalación y conexión eléctrica

6.1 Cualificación del personal

- Los trabajos eléctricos solamente los puede realizar un electricista cualificado. Un electricista cualificado es una persona que cuenta con la formación técnica adecuada, la experiencia y el conocimiento necesarios para identificar e impedir peligros eléctricos.
- La instalación y el desmontaje deben ser llevados a cabo por un experto con formación en instalaciones sanitarias, lo que incluye la fijación de la protección contra la fuerza ascensional y la conexión de tubos de material sintético.

6.2 Tipos de instalación

- Instalación sobre suelo en edificios
- Instalación bajo el suelo en pozos fuera de edificios

6.3 Responsabilidades del operador

- Respete la normativa local vigente en materia de prevención de accidentes y seguridad.
- Al utilizar equipos de elevación, respete toda la normativa relativa a los trabajos que se efectúan debajo de cargas suspendidas.
- Ponga a disposición el equipo de protección. Asegúrese de que el personal utiliza el equipo de protección.

- Respete la normativa local relativa a la tecnología de las aguas residuales para el funcionamiento de los sistemas de aguas residuales.
- Los componentes estructurales y los cimientos deben ser lo suficientemente estables para permitir fijar el dispositivo de forma segura y funcional. El operador es el responsable de proveer el componente estructural/los cimientos adecuados.
- Asegure el acceso libre al lugar de la instalación.
- Lleve a cabo la instalación conforme a la normativa local vigente.
- Compruebe si la documentación de planificación disponible (planes de instalación, lugar de instalación, condiciones de entrada de caudal) está completa y es precisa.
- Coloque y prepare los tubos de acuerdo con la documentación de planificación.
- La alimentación eléctrica debe estar protegida contra inundaciones.

6.4 Instalación



ADVERTENCIA

Lesiones en las manos o los pies debido a la ausencia de equipos de protección.

Peligro de lesiones (graves) durante el trabajo. Póngase en siguiente equipo de protección:

- Guantes de seguridad
- Calzado de seguridad

Instalación en edificios

- Asegúrese de que el lugar de trabajo esté bien ventilado.
- Asegure una distancia de mín. 60 cm (2 ft) en todo el perímetro de la instalación.
- En caso de accidente: Proporcione un foso de bomba en el lugar de trabajo, dimensiones mín.: 500x500x500 mm (20x20x20 in). Seleccione la bomba en consecuencia. Garantice la posibilidad de un drenaje manual.
- Todos los cables de conexión se deben colocar correctamente. Los cables de conexión no deben comportar ningún riesgo (es decir, posibilidad de tropezar, daño durante el funcionamiento). Compruebe si la sección de cable y la longitud de cable son suficientes para el tipo de instalación seleccionada.
- El cuadro montado no está protegido contra las inundaciones. Instale el cuadro a una altura adecuada.

Instalación en el pozo



PELIGRO

Riesgo de lesiones por trabajar sin la ayuda de otra persona.

Realizar trabajos en pozos y en espacios estrechos, así como en áreas con riesgo de caída, puede ser peligroso. No realice estos trabajos solo.

- Trabaje siempre con otra persona.



ADVERTENCIA

Lesiones en la cabeza debido a la ausencia de equipo de protección.

Peligro de lesiones (graves) durante el trabajo. Si utiliza un equipo de elevación, póngase un casco de seguridad.

ATENCIÓN

Tenga en cuenta las heladas.

Las heladas pueden causar averías y daños. Tenga en cuenta las profundidades de helada locales. Si la instalación o la salida de presión se encuentran en la zona helada, detenga el funcionamiento de la instalación durante los períodos de heladas.

También debe observar los siguientes puntos en caso de que el sistema de elevación de aguas se instale en un pozo:

- Durante los trabajos se pueden formar gases tóxicos o asfixiantes.
- Si se acumulan gases tóxicos o asfixiantes, abandone el lugar de trabajo de inmediato.
- Tenga en cuenta la dimensión diagonal del sistema de elevación de aguas.
- Instale el equipo de elevación: superficie lisa, limpia y firme. La zona de almacenamiento y el lugar de instalación deben resultar fáciles de acceder.
- Coloque dos correas de transporte en el sistema de elevación de aguas. Asegure las correas de transporte para que no puedan deslizarse. Utilice únicamente medios de fijación aprobados técnicamente.
- Si ya no es seguro trabajar debido a las condiciones climatológicas (p. ej. helada, fuerte viento), deje de trabajar de inmediato.

6.4.1 Aviso sobre el material de fijación

El sistema de elevación de aguas se puede instalar en diferentes construcciones (construcción de hormigón y de acero, etc.). Seleccione el material de fijación que sea adecuado para la construcción en cuestión. Para instalar el sistema correctamente, observe las siguientes instrucciones acerca del material de fijación:

- Evite que la superficie de construcción se rompa o se astille, **observe las distancias mínimas del borde.**
- Garantice una instalación segura y firme, **observe la profundidad de perforación especificada.**
- El polvo del taladrado disminuye la fuerza de sujeción, **sople o aspire siempre el polvo del taladro.**
- Utilice únicamente componentes (p. ej. tornillos, anclajes, cartuchos de mortero) que estén en perfectas condiciones.

6.4.2 Aviso sobre las tuberías

Las tuberías están expuestas a diferentes presiones durante el funcionamiento. Pueden producirse picos de presión (p. ej. al cerrar la válvula antirretorno) que superen varias veces la presión de la bomba, en función de las condiciones de funcionamiento. Estas presiones tensan las tuberías y las conexiones de tubería. Para garantizar un funcionamiento seguro y correcto, las tuberías y las conexiones de tubería se deben comprobar de acuerdo con los siguientes parámetros y se deben diseñar conforme a los siguientes requisitos:

- Los tubos se sostienen por sí solos.
No se debe ejercer ninguna fuerza de tensión o compresión en el sistema de elevación de aguas.
- Resistencia a la presión de las tuberías y las conexiones de tubería
- Fuerza de tensión de las conexiones de tubería (= conexión de ajuste de fuerza longitudinal)
- Conecte los tubos sin carga y sin vibraciones.

6.4.3 Pasos de trabajo

El sistema de elevación de aguas se instala con los siguientes pasos:

- Tareas preparatorias.
- Coloque el sistema de elevación de aguas.
- Conecte el tubo de impulsión.
- Conecte la entrada.
- Conecte el sistema de purga.
- Conecte el drenaje.

6.4.4 Tareas preparatorias

- Desembale el sistema de elevación de aguas.
- Retire el cierre de transporte.
- Compruebe el suministro.
- Compruebe que todos los componentes se encuentren en perfecto estado para el funcionamiento.

ATENCIÓN No instale componentes defectuosos. Los componentes defectuosos pueden provocar fallos en la instalación.

- Coloque los accesorios a un lado y guárdelos para usarlos posteriormente.
- Prepare el lugar de instalación:
 - Superficie de colocación horizontal y plana.
 - Asegure una distancia adicional de mín. 60 cm (2 ft).
 - Se puede fijar con tacos.
 - Limpio, sin partículas sólidas gruesas
 - Seco
 - Sin hielo

– Bien iluminado

6.4.5 Colocación del sistema de elevación de aguas

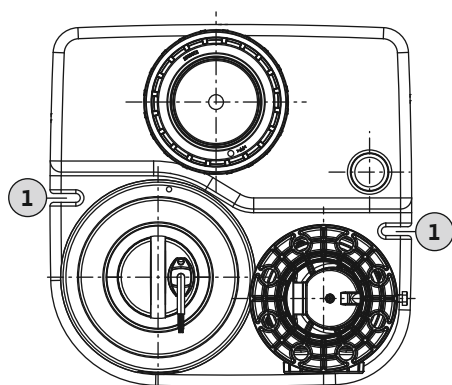


Fig. 2: Vista desde arriba del sistema de elevación de aguas

1 Ranuras de fijación para el anclaje en el suelo

Instale el sistema de elevación de aguas con protección contra la fuerza ascensional y la torsión. Para ello, ancle el sistema de elevación de aguas en el suelo.

- ✓ Tareas preparatorias completadas.
- ✓ Lugar de instalación preparado de acuerdo con la documentación de planificación.
- ✓ Material de fijación adecuado suministrado para el suelo del edificio. **AVISO Observe la información acerca del material de fijación.**

1. Coloque el sistema de elevación de aguas en el lugar de instalación teniendo en cuenta la posición de los tubos.

ATENCIÓN Fije el cuadro al sistema de elevación de aguas para prevenir que se caiga. Si se cae, el cuadro se puede romper.

AVISO El sistema de elevación de aguas debe estar montado en vertical.

2. Marque los taladros de las ranuras de fijación.
3. Deje el sistema de elevación de aguas a un lado.
4. Taladre y limpie los agujeros. Inserte los tacos.
5. Estire y coloque la alfombrilla de aislamiento acústico.
6. Coloque el sistema de elevación de aguas teniendo en cuenta la alfombrilla de aislamiento acústico.
7. Inserte el tornillo de fijación y la arandela a través de la ranura de fijación. Atornille el tornillo de fijación en el taco.
8. Fije el sistema de elevación de aguas en el suelo.
9. Fije el cuadro a la pared para protegerlo contra posibles inundaciones (vea las instrucciones del cuadro).
10. Tienda el cable de conexión de acuerdo con la normativa.
 - ▶ Sistema de elevación de aguas instalado con protección contra la fuerza ascensional y la torsión. Siguiente paso: Conecte el tubo de impulsión.

6.4.6 Conexión del tubo de impulsión

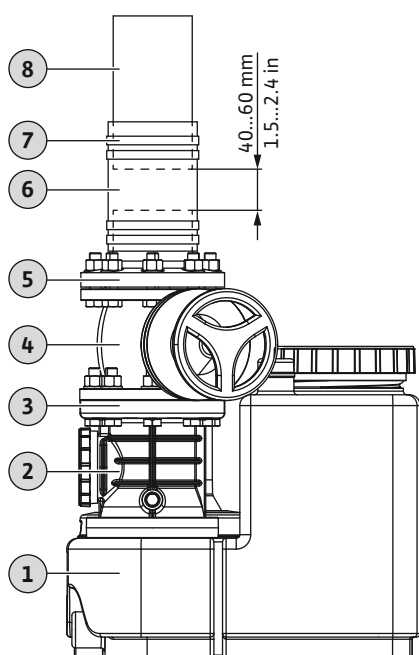


Fig. 3: Montaje de la conexión de impulsión

1 Sistema de elevación de aguas

2 Válvula antirretorno

3 Boca de impulsión

4 Válvula de corte

5 Tubuladora con brida

6 Manguito, flexible

7 Abrazadera de tubo

8 Tubo de impulsión

Observe la siguiente información al conectar el tubo de impulsión:

- El tubo de impulsión debe ser DN 80 o DN 100.
- Caudal en el tubo de impulsión: De 0,7 m/s (2,3 ft/s) a 2,3 m/s (7,5 ft/s).
- No utilice un diámetro de tubo inferior.
- Todas las conexiones deben estar perfectamente cerradas.
- Instale el tubo de impulsión como un «bucle de tubería» para evitar el reflujos del alcantarillado público.

En su punto más alto, el borde inferior del bucle de tubería debe quedar por encima del nivel de anegación definido localmente.

- Instale el tubo de impulsión para la protección contra las heladas.
- Instale la válvula de corte.
- ✓ Sistema de elevación de aguas instalado correctamente.
- ✓ Tubo de impulsión instalado correctamente de acuerdo con la documentación de planificación y perpendicular a la conexión de impulsión.

✓ Materiales de montaje preparados:

- 1 válvula de corte
- 1 manguito
- 4 abrazaderas de tubo
- 2 juntas
- 8 tornillos, arandelas, tuercas

1. Instale la válvula de corte en la conexión de impulsión. **Par de apriete: 8 Nm (5,9 ft-lb).**

2. Instale la tubuladora con brida en la válvula de corte. **Par de apriete: 8 Nm (5,9 ft-lb).**

⇒ Para garantizar que el tubo de impulsión está conectado de forma aislada acústicamente, mantenga una distancia entre el extremo del tubo de impulsión y el extremo de la tubuladora con brida de 40 ... 60 mm (1,5 ... 2,4 in).

- Si la distancia es demasiado pequeña, acorte el tubo de impulsión.
- Si la distancia es demasiado grande, extienda o sustituya el tubo de impulsión.

3. Coloque las abrazaderas de tubo en la tubuladora con brida.

4. Deslice el manguito por el tubo de impulsión.

5. Deslice el manguito por la tubuladora con brida.

6. Centre el manguito entre la tubuladora con brida y el tubo de impulsión.

7. Fije el manguito a la tubuladora con brida y al tubo de impulsión con dos abrazaderas de tubo respectivamente. **Par de apriete: 5 Nm (3,7 ft-lb).**

► Tubo de impulsión conectado. Siguiendo paso: Conecte la entrada.

6.4.7 Conexión de la entrada

La entrada se puede localizar en las áreas indicadas de la pared trasera, las dos paredes laterales y el techo del depósito.

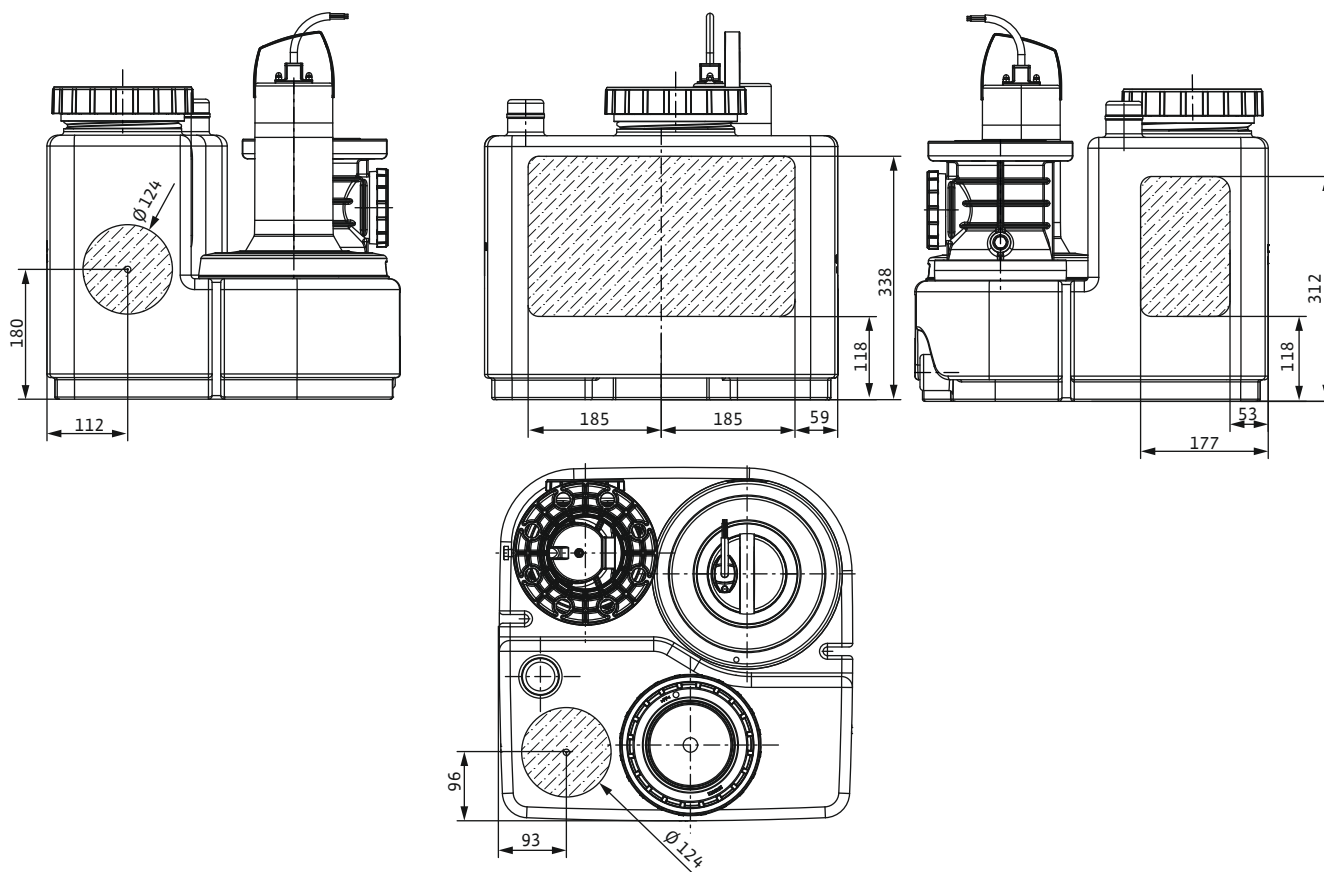


Fig. 4: Áreas de entrada

Para conectar la entrada tenga en cuenta lo siguiente:

- Conecte la entrada solo dentro de las áreas marcadas. Si la entrada se encuentra fuera de las áreas marcadas, pueden producirse los siguientes problemas:
 - Fugas en la conexión.
 - Reflujo hacia el tubo de entrada.
 - El funcionamiento del sistema de elevación de aguas puede verse afectado.

- Evite la entrada de aire y de caudales excesivos en el depósito colector. Instale la entrada correctamente.

ATENCIÓN La entrada de aire y de caudales excesivos en el depósito colector puede provocar averías en el sistema de elevación de aguas.

- Para permitir que el tubo de entrada se desagüe por sí solo, instálelo con una inclinación hacia el sistema de elevación de aguas.
- Altura mínima desde el suelo hasta el centro de la entrada: 180 mm (7 in)
- Todas las conexiones deben estar bien apretadas.
- Instale una válvula de corte en el tubo de entrada.

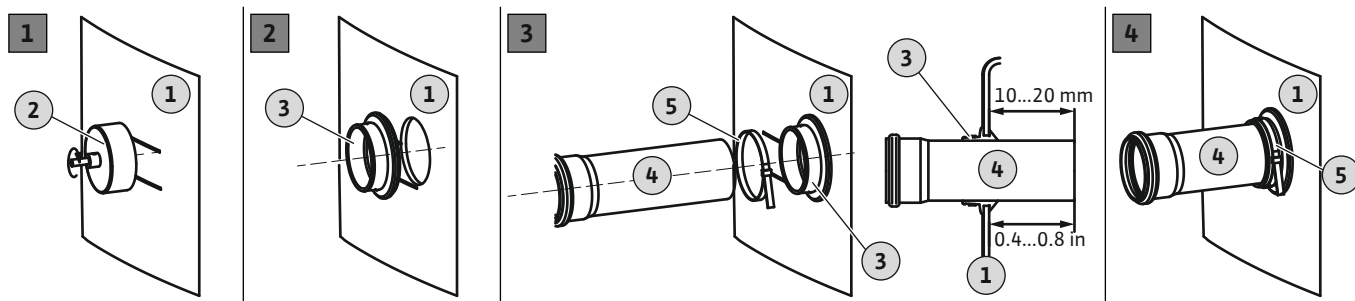


Fig. 5: Conecte la entrada

1	Pared del depósito
2	Sierra circular
3	Junta de entrada
4	Tubo de entrada
5	Abrazadera de tubo

- ✓ Sistema de elevación de aguas instalado correctamente.
- ✓ Tubo de entrada instalado en el depósito colector de acuerdo con la documentación de planificación.
- ✓ Material de instalación preparado:
 - 1 sierra circular 124 mm (5 in) incluida en el suministro
 - 1 taladro
 - 1 junta DN 100 (110 mm) incluida en el suministro
 - 1 abrazadera de tubo

1. Marque la entrada del depósito colector.
2. Realice el orificio con la sierra de círculo de agujeros en la pared del depósito. Al taladrar el orificio, tenga en cuenta lo siguiente:
 - Respete las dimensiones del área de entrada. **ATENCIÓN** El orificio debe estar completamente dentro del área de entrada marcada.
 - Velocidad máxima del taladro: 200 rpm.
 - Compruebe el diámetro del orificio. **AVISO** Perfore el orificio con cuidado. La estanqueidad de la conexión depende del orificio.
 - Las virutas desprendidas de la sierra de círculo de agujeros deben caer de forma limpia. Si las virutas se adhieren a la sierra de círculo de agujeros, el material se calienta demasiado rápido y se derrite. Si el material se derrite, siga estas instrucciones:
 - ⇒ Deje de taladrar, deje que el material se enfríe y limpie la sierra de círculo de agujeros.
 - ⇒ Reduzca la velocidad del taladro.
 - ⇒ Varíe la velocidad de avance durante la perforación.
3. Desbarbe y alise el borde cortado.
4. Inserte la junta en el orificio.
5. Presione la abrazadera de tubo sobre la junta.
6. Cubra la superficie interior de la junta con lubricante.
7. Inserte el tubo de entrada en la junta. Inserte el tubo de entrada 10 ... 20 mm (0,4 ... 0,8 in) en el depósito colector.
 - ⇒ Se debe observar el valor especificado, pues de lo contrario el funcionamiento del sistema de elevación de aguas puede verse afectado.

6.4.8 Conecte el tubo de purga

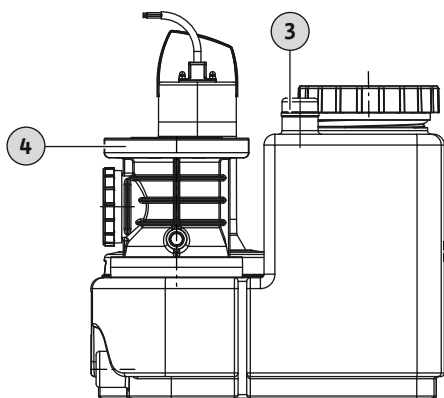


Fig. 6: Conexión de purga del depósito colector

6.4.9 Instalación de una bomba manual de membrana

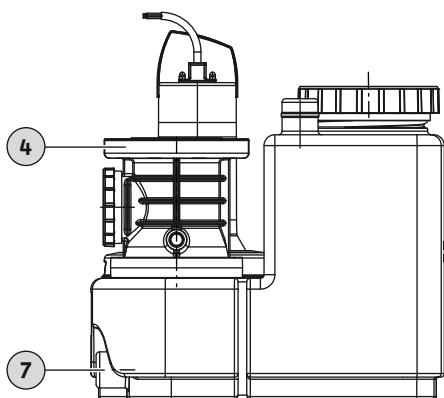


Fig. 7: Conexión de la bomba manual de membrana

8. Conecte la junta y el tubo con la abrazadera de tubo. **Par de apriete: 5 Nm (3,7 ft·lb).**

► Entrada conectada. Siguiente paso: Conecte el sistema de purga.

Es obligatorio conectar un tubo de purga. Además, la purga es absolutamente necesaria para garantizar el funcionamiento correcto del sistema de elevación de aguas. Tenga en cuenta los siguientes puntos a la hora de conectar el tubo de purga:

- Guíe el tubo de purga por encima del techo.
- Todas las conexiones deben estar perfectamente cerradas.

3	Conexión de purga del depósito colector
---	---

4	Boca de impulsión
---	-------------------

✓ Sistema de elevación de aguas instalado correctamente.

✓ Tubo de purga colocado correctamente.

1. Coloque la toma doble HT en una conexión de purga abierta.

2. Inserte el tubo de purga en la toma doble HT.

► Tubo de purga instalado. En caso necesario, conecte una bomba manual de membrana a la conexión para el drenaje de emergencia.



AVISO

No conecte la entrada a la conexión de desagüe .

El depósito colector se vacía a través de la conexión de desagüe para trabajos de inspección o en caso de accidente. No conecte las entradas a la conexión de desagüe. De lo contrario, el depósito colector no se puede vaciar en caso de emergencia.

El depósito colector se debe vaciar a través de la bomba manualmente si se realizan trabajos de mantenimiento o si el sistema de elevación de aguas tiene una avería. Para ello se recomienda instalar una bomba manual de membrana.

ATENCIÓN Si el sistema de elevación de aguas tiene una avería, se produce un refluo en la entrada y el depósito colector puede estallar. Desconecte la entrada y drene el depósito colector.

4	Boca de impulsión
---	-------------------

7	Conexión de desagüe
---	---------------------

Tenga en cuenta los siguientes puntos durante la instalación de una bomba manual de membrana:

- Seleccione una altura de instalación para el funcionamiento óptimo.
- Conecte la bomba manual de membrana a la conexión de desagüe (punto más bajo, posibilidad de vaciado casi completo).
- Se requiere una sierra circular de 30 mm (1,3 in) para taladrar la conexión de desagüe.
- Conecte el tubo de impulsión por debajo de la válvula de corte del lado de impulsión. De forma alternativa se puede conectar a través de un bucle de tubería directamente en el alcantarillado.
- Todas las conexiones deben estar perfectamente cerradas.
- Observe las instrucciones de instalación y funcionamiento de la bomba manual de membrana.

6.5 Conexión eléctrica



PELIGRO

Riesgo de lesiones mortales por descarga eléctrica.

La realización incorrecta de los trabajos eléctricos puede conllevar un riesgo de lesiones mortales por descarga eléctrica.

- Los trabajos eléctricos solamente los puede realizar un electricista cualificado.
- Respete la normativa local.

6.5.1 Fusible en lado de la red

Interruptor automático

- Seleccione el tipo y las características de conmutación de los interruptores automáticos de acuerdo con la corriente nominal del producto conectado.
- Respete la normativa local.

Interruptor diferencial (RCD)

- Instale un interruptor diferencial (RCD) de conformidad con la normativa de la compañía eléctrica local.
- Si existe la posibilidad de que alguien pueda tocar el dispositivo y los fluidos conductores, instale un interruptor diferencial (RCD).

6.5.2 Alimentación eléctrica

- Observe la información de la placa de características.
- Conecte a tierra el dispositivo de acuerdo con la normativa local.
- Instale la toma de manera que esté protegida contra las inundaciones.
- Tipo de toma:

Corriente monofásica:

- DrainLift SANI-S...M/...: CEE 7/7 (Schuko)

Corriente trifásica:

- DrainLift SANI-S...T/...: CEE 16A, 3P+N+PE, 6 h, campo giratorio en el sentido de las agujas del reloj

6.5.3 Cuadro

El cuadro viene precableado y ajustado de fábrica. Coloque todos los cables de conexión hacia el cuadro y la alimentación eléctrica de acuerdo con la normativa local. **ATENCIÓN Instale el cuadro de manera que esté protegido contra las inundaciones.**

El cuadro tiene las siguientes funciones básicas:

- Control según el nivel
- Protección del motor
- Control del sentido de giro (solo en el caso de corriente trifásica)
- Alarma por rebose

Encontrará información más detallada en las instrucciones de instalación y funcionamiento del cuadro:

- Conexión eléctrica del sistema de elevación de aguas en el cuadro
- Vista general y descripción de las funciones
- Ajuste de los puntos de conmutación

Puntos de conmutación

Los puntos de conmutación del sistema de elevación de aguas se pueden ajustar según el nivel de entrada de la entrada más baja. Esto conlleva un mayor volumen útil. Los datos del punto de conmutación siempre se refieren al suelo.

AVISO Si la entrada se encuentra por debajo del punto de conmutación «Bomba ON», se produce un reflujos en el tubo de entrada.

Cuadro Wilo-Control MS-L

Los puntos de conmutación se ajustan mediante conjuntos de parámetros definidos permanentemente para el cuadro Wilo-Control MS-L. Ajuste el conjunto de parámetros requerido en el conmutador DIP 3:

Puntos de conmutación	Ajuste del conmutador DIP 3	Ajuste de fábrica/seleccionable
Bomba ON: 180 mm (7 in) Bomba OFF: 115 mm (4,5 in) Alarma por rebose: 200 mm (8 in)		•
Bomba ON: 250 mm (10 in) Bomba OFF: 115 mm (4,5 in) Alarma por rebose: 270 mm (10,5 in)		o

Leyenda

• = ajuste de fábrica, o = ajustable

AVISO Para el ajuste de la posición del conmutador DIP 3, consulte las instrucciones de instalación y funcionamiento del cuadro.

Cuadro Wilo-Control EC-L

Los puntos de conmutación del cuadro Wilo-Control EC-L se ajustan a través del menú. Ajuste los siguientes valores en los menús especificados:

Puntos de conmutación	Ajuste de fábrica/seleccionable	Menú 5.09	Menú 1.12	Menú 1.13	Menú 5.51
Bomba ON: 180 mm (7 in) Bomba OFF: 115 mm (4,5 in) Alarma por rebose: 200 mm (8 in)	•	1.00	0.60	0.27	0.69
Bomba ON: 250 mm (10 in) Bomba OFF: 115 mm (4,5 in) Alarma por rebose: 270 mm (10,5 in)	o	1.00	0.91	0.27	0.97

Leyenda

• = ajuste de fábrica, o = ajustable, unidad de punto de conmutación: metros (m)

AVISO Consulte las instrucciones de instalación y funcionamiento del cuadro para más detalles funcionales y una descripción del menú.

6.5.4 Funcionamiento con convertidor de frecuencia

No se permite el funcionamiento con el convertidor de frecuencia.

7 Puesta en marcha



ADVERTENCIA

Lesiones en los pies debido a la ausencia de equipo de protección.

Peligro de lesiones (graves) durante el trabajo.

- Utilice calzado de seguridad.



AVISO

Conexión automática tras un corte de electricidad

En función del proceso, el producto se activa y se desactiva con mandos separados. El producto se puede activar automáticamente tras un corte de electricidad.

7.1 Cualificación del personal

7.2 Responsabilidades del operador

- Funcionamiento/control: el personal está informado sobre cómo funciona la instalación
- Suministrar las instrucciones de instalación y funcionamiento con el sistema de elevación de aguas o ponerlas a disposición en un lugar destinado para este fin.
- Facilitar las instrucciones de instalación y funcionamiento en el idioma del personal.
- Asegurarse de que todo el personal haya leído y comprendido las instrucciones de instalación y funcionamiento.
- Todos los dispositivos de seguridad y los circuitos de parada de emergencia deben estar activos y es preciso comprobar su funcionamiento.
- El sistema de elevación de aguas es adecuado para su uso en las condiciones de funcionamiento especificadas.

7.3 Funcionamiento

ATENCIÓN

Avería debida al funcionamiento incorrecto del cuadro.

Cuando se inserta el enchufe, el cuadro se inicia en el último modo de funcionamiento seleccionado.

- Para familiarizarse con el funcionamiento del cuadro, lea las instrucciones de instalación y funcionamiento del cuadro antes de enchufarlo.

El sistema de elevación de aguas se utiliza con el cuadro. El cuadro está preajustado para el sistema de elevación de aguas. Lea las instrucciones de instalación y funcionamiento del cuadro para garantizar su funcionamiento correcto:

- Ajustes
- Pantallas LED/pantalla LC
- Indicadores de alarma

7.4 Marcha de prueba

Realice una marcha de prueba antes de utilizar el sistema de elevación de aguas en modo automático. La marcha de prueba revisa el funcionamiento correcto y la estanqueidad de la instalación. En caso necesario, ajuste el retardo de la bomba para garantizar un funcionamiento óptimo de la instalación.

- ✓ Sistema de elevación de aguas instalado correctamente.
- ✓ Comprobación de las conexiones.

1. Arranque el sistema de elevación de aguas: Inserte el enchufe en la toma.
2. Seleccione el modo automático en el cuadro.
3. Abra la válvula de corte del tubo de impulsión.

AVISO La válvula de corte de la entrada debe permanecer cerrada.

4. Desatornille la tapa de inspección del depósito colector.
5. Llene lentamente el depósito colector con una manguera de agua a través de la abertura para revisiones.

AVISO Avería. No sostenga el chorro de agua directamente por encima del interruptor de flotador.

6. El sistema de elevación de aguas se activa y se desactiva mediante el control de nivel.
 - ⇒ Para la marcha de prueba, realice al menos dos operaciones de bombeo completas de todas las bombas.
 - ⇒ Llene de agua el tubo de impulsión por completo para comprobar el punto de funcionamiento. Repita la marcha de prueba hasta que el tubo de impulsión esté completamente lleno.
7. Vuelva a atornillar la tapa de inspección. **AVISO Selle la abertura para revisiones del depósito colector.**

8. Compruebe la estanqueidad de todas las conexiones.
 - ⇒ Si todas las conexiones están exentas de fugas, el sistema de elevación de aguas puede funcionar en el modo automático.
 - ▶ Marcha de prueba completada.
 - ▶ **Se ha puesto en marcha** el sistema de elevación de aguas: Mantenga abierta la válvula de corte del **tubo de impulsión**.
 - ▶ El sistema de elevación de aguas **se encuentra en modo de espera**: Cierre la válvula de corte del **tubo de impulsión**.

7.5 Retardo

El retardo viene ajustado de fábrica a 3 segundos. El retardo se puede ajustar según los requisitos específicos:

- Aumento del volumen útil por cada proceso de bombeo.
- Aspiración exhaustiva de sedimentos de la parte inferior del depósito mediante aspiración profunda integrada.
- Modo de absorción para evitar golpes de ariete.

Para ajustar el retardo, lea las instrucciones de instalación y funcionamiento del cuadro.

ATENCIÓN Si ha cambiado el retardo, preste atención al modo de funcionamiento. El modo de funcionamiento indica el período de servicio y el tiempo de reposo.

7.6 Ajuste del tornillo de purga

La válvula antirretorno dispone de un tornillo de purga. La válvula antirretorno se puede abrir mediante el tornillo de purga para su inspección. Por consiguiente, el fluido restante puede volver a entrar en el depósito colector desde el tubo de impulsión. Restablezca el ajuste de fábrica del tornillo de purga para garantizar el funcionamiento correcto de la válvula antirretorno.

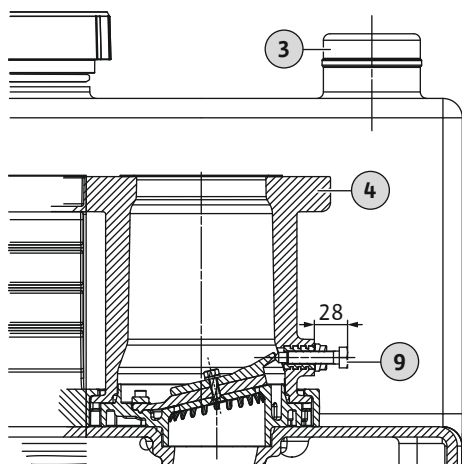


Fig. 8: Posición del tornillo de purga

3	Conexión de purga del depósito colector
4	Boca de impulsión
9	Tornillo de purga

✓ Sistema de elevación de aguas en modo de espera.

1. Compruebe el ajuste de fábrica del tornillo de purga: 28 mm (1,1 in)
2. Afloje el tornillo de purga en caso de que esté demasiado apretado (>28 mm/1,1 in).

ATENCIÓN Si el tornillo de purga está demasiado apretado, esto causa daños a la válvula antirretorno. También genera un ruido fuerte.

8 Funcionamiento

El sistema de elevación de aguas funciona en modo automático por defecto, y se activa y se desactiva mediante el control de nivel integrado.



ADVERTENCIA

Peligro de quemaduras debido a las superficies calientes.

Es posible que el motor se caliente durante el funcionamiento y conlleve un riesgo de quemaduras si entra en contacto con la piel

- Deje que el motor se enfríe a temperatura ambiente después de desconectarlo.

- ✓ Se ha llevado a cabo la puesta en marcha.
- ✓ Se ha completado con éxito la marcha de prueba.
- ✓ El personal conoce el manejo y el funcionamiento del sistema de elevación de aguas.
- ✓ El tubo de impulsión está lleno por completo de agua.

1. Arranque el sistema de elevación de aguas: Inserte el enchufe en la toma.
2. Seleccione el modo automático en el cuadro.

3. Abra la válvula de corte de la entrada y del tubo de impulsión.
 - ▶ El sistema de elevación de aguas funciona en modo automático y se controla en función del nivel.

8.1 Límites de aplicación

Los modos de utilización no permitidos y la sobrecarga provocan daños en el sistema de elevación de aguas. Es estrictamente obligatorio respetar los siguientes límites de aplicación:

- Máx. nivel de entrada de la entrada inferior: 5 m (16 ft)
- Máx. presión en el tubo de impulsión: 2,5 bar (36 psi)
- Temperatura del fluido: 3 ... 40 °C (37 ... 104 °F), máximo 65 °C (149 °F) durante 5 min
- Temperatura ambiente: 3 ... 40 °C (37 ... 104 °F)

8.2 Mientras esté funcionando

ATENCIÓN

Daños materiales debidos a golpes de ariete

Los golpes de ariete se pueden producir al desactivar la bomba. Estos golpes de ariete pueden dañar el tubo de impulsión y el sistema de elevación de aguas.

- Aumente el retardo para prevenir los golpes de ariete.
- El retardo prolongado facilita la absorción y un cierre más suave de la válvula antirretorno.



AVISO

Problemas de la instalación cuando la altura de impulsión es demasiado baja

Si la altura de impulsión geodésica es inferior a 2 m (6,5 ft), se puede producir una fuga en el depósito colector. La válvula antirretorno no se cierra completamente debido a la falta de contrapresión requerida. Esto puede conllevar la activación y desactivación repetidas (ciclo) del sistema de elevación de aguas.

- Abra las válvulas de corte de la entrada y del tubo de impulsión.
- El flujo entrante máximo debe ser inferior al flujo de salida máximo de la instalación.
- No abra las aberturas para revisiones del depósito colector y la válvula antirretorno.
- Asegúrese de que el depósito colector esté bien ventilado.

8.3 Modo operativo de emergencia

8.3.1 Fallo del control de nivel

Si el control de nivel falla, drene el depósito colector en el modo manual. Encontrará toda la información relevante acerca del modo manual en las instrucciones de instalación y funcionamiento del cuadro.

ATENCIÓN El funcionamiento continuo no está permitido. Observe el modo de funcionamiento. El modo de funcionamiento indica el período de servicio y el tiempo de reposo.

8.3.2 Fallo del sistema de elevación de aguas

Si el sistema de elevación de aguas falla por completo, vacíe las aguas residuales mediante una bomba manual de membrana.

1. Cierre la válvula de corte de la entrada.
2. Cierre la válvula de corte del tubo de impulsión.
3. Bombee las aguas residuales al tubo de impulsión mediante la bomba manual de membrana.

8.3.3 Inundación del sistema de elevación de aguas (accidente)



PELIGRO

Peligro por fluidos peligrosos para la salud.

En caso de accidente, se puede entrar en contacto con las aguas residuales recogidas. Tenga en cuenta los siguientes puntos:

- Póngase el equipo de protección:
 - Mono desechable
 - Gafas de seguridad herméticas
 - Máscara de respiración
- Los accesorios utilizados (p. ej. bomba manual de membrana, mangueras) se deben limpiar y desinfectar a fondo tras completar el trabajo.
- Desinfecte el sistema de elevación de aguas y el lugar de trabajo.
- Vierta el agua de la limpieza en el alcantarillado.
- Elimine el equipo de protección individual y el material de limpieza de acuerdo con la normativa local.
- Observe el reglamento de la fábrica. El operador debe garantizar que el personal haya recibido y leído el reglamento de la fábrica.



AVISO

Funcionamiento del sistema de elevación de aguas en caso de rebose

El cuadro no está protegido contra inundaciones. Para garantizar un funcionamiento correcto del sistema de elevación de aguas en caso de rebose, instale las conexiones eléctricas y el cuadro a una altura adecuada.

9 Puesta fuera de servicio/desmontaje

9.1 Cualificación del personal

- Funcionamiento/control: el personal está informado sobre cómo funciona la instalación
- Los trabajos eléctricos solamente los puede realizar un electricista cualificado. Un electricista cualificado es una persona que cuenta con la formación técnica adecuada, la experiencia y el conocimiento necesarios para identificar e impedir peligros eléctricos.
- La instalación y el desmontaje deben ser llevados a cabo por un experto con formación en instalaciones sanitarias, lo que incluye la fijación de la protección contra la fuerza ascensional y la conexión de tubos de material sintético.

9.2 Responsabilidades del operador

- Respete la normativa local vigente en materia de prevención de accidentes y seguridad de las asociaciones comerciales.
- Proporcione el equipo de protección necesario y asegúrese de que el personal lo utiliza.
- Asegúrese de que los espacios cerrados estén bien ventilados.
- Tome medidas de inmediato en caso de que se forme gases tóxicos o asfixiantes.
- Al trabajar en pozos y espacios cerrados, debe estar presente otra persona por razones de seguridad.
- Al utilizar un equipo de elevación, respete toda la normativa relativa a los trabajos con y debajo de cargas suspendidas.

9.3 Puesta fuera de servicio

1. Cierre la válvula de corte del tubo de entrada.
2. Conmute el cuadro al modo de espera.
3. Drene el depósito colector.
Ajuste el sistema de elevación de aguas en el modo manual y drene el depósito colector.
4. Cierre la válvula de corte del tubo de impulsión.
5. Desactive el sistema de elevación de aguas.
Desconecte el enchufe de la toma. **ATENCIÓN Asegure el sistema de elevación de aguas contra un rearranque no autorizado.**

- ▶ Se ha puesto fuera de servicio el sistema de elevación de aguas.

Si el sistema de elevación de aguas está fuera de servicio durante un largo período de tiempo, realice una comprobación de su funcionamiento a intervalos regulares (cada trimestre).

ATENCIÓN Realice la comprobación del funcionamiento según lo descrito en «Marcha de prueba».

9.4 Eliminación



PELIGRO

Peligro por fluidos peligrosos para la salud.

En caso de accidente, se puede entrar en contacto con las aguas residuales recogidas. Tenga en cuenta los siguientes puntos:

- Póngase el equipo de protección:
 - Mono desechable
 - Gafas de seguridad herméticas
 - Máscara de respiración
- Los accesorios utilizados (p. ej. bomba manual de membrana, mangueras) se deben limpiar y desinfectar a fondo tras completar el trabajo.
- Desinfecte el sistema de elevación de aguas y el lugar de trabajo.
- Vierta el agua de la limpieza en el alcantarillado.
- Elimine el equipo de protección individual y el material de limpieza de acuerdo con la normativa local.
- Observe el reglamento de la fábrica. El operador debe garantizar que el personal haya recibido y leído el reglamento de la fábrica.



PELIGRO

Riesgo de lesiones mortales por descarga eléctrica.

La realización incorrecta de los trabajos eléctricos puede conllevar un riesgo de lesiones mortales por descarga eléctrica.

- Los trabajos eléctricos solamente los puede realizar un electricista cualificado.
- Respete la normativa local.



PELIGRO

Riesgo de lesiones por trabajar sin la ayuda de otra persona.

Realizar trabajos en pozos y en espacios estrechos, así como en áreas con riesgo de caída, puede ser peligroso. No realice estos trabajos solo.

- Trabaje siempre con otra persona.



ADVERTENCIA

Peligro de quemaduras debido a las superficies calientes.

Es posible que el motor se caliente durante el funcionamiento y conlleve un riesgo de quemaduras si entra en contacto con la piel

- Deje que el motor se enfríe a temperatura ambiente después de desconectarlo.

- ✓ Sistema de elevación de aguas fuera de servicio.
 - ✓ Equipo de protección utilizado.
 - ✓ Todas las válvulas de corte están cerradas.
1. Para drenar el tubo de impulsión dentro del depósito, abra la válvula antirretorno utilizando el dispositivo de purga.
 2. Vacíe el fluido restante mediante la bomba manual de membrana.
 3. Retire la conexión de la entrada. Saque el tubo de entrada de la junta de entrada.

4. Retire la conexión del tubo de impulsión. Retire el manguito.
5. Afloje la conexión de purga del depósito colector. Tire del tubo de purga hacia fuera del manguito HT.
6. Retire de la conexión de desagüe la tubería de aspiración de la bomba manual de membrana .
PELIGRO Riesgo para la salud debido al contacto con las aguas residuales. Las aguas residuales restantes salen del depósito colector a través de la conexión de desagüe . Almacene las aguas residuales en depósitos adecuados y viértelas en el alcantarillado.
7. Afloje el anclaje del suelo.
8. Desconecte con cuidado el sistema de elevación de aguas de la tubería.
 - ▶ Se ha desmontado el sistema de elevación de aguas. Limpie y desinfecte el sistema de elevación de aguas y el lugar de trabajo.

9.5 Limpieza y desinfección



PELIGRO

Peligro por fluidos peligrosos para la salud.

Desinfecte el sistema de elevación de aguas antes de seguir trabajando. Póngase el siguiente equipo de protección individual durante las tareas de limpieza:



- Gafas de seguridad herméticas
- Máscara de respiración
- Guantes de protección
 - El equipo mencionado aquí es el requisito mínimo. Observe el reglamento de la fábrica. El operador debe garantizar que el personal haya recibido y leído el reglamento de la fábrica.

- ✓ Se ha desmontado el sistema de elevación de aguas.
- ✓ Cuadro embalado de forma estanca.
- ✓ Agua de limpieza vertida en el alcantarillado de acuerdo con la normativa local.
- ✓ Hay disponible un desinfectante de acuerdo con el reglamento de la fábrica.

AVISO Respete estrictamente las especificaciones de uso del fabricante.

1. Rocíe el sistema de elevación de aguas con agua limpia de arriba a abajo.
2. Abra y limpie la abertura para revisiones del depósito colector y la válvula antirretorno.
3. Rocíe todos los manguitos de conexión desde el interior.
4. Aclare con agua todos los residuos del suelo hacia el alcantarillado.
5. Deje que el sistema de elevación de aguas se seque.
6. Vuelva a cerrar la abertura para revisiones del depósito colector y la válvula antirretorno.

10 Mantenimiento y reparación

Las tareas de mantenimiento y reparación **solo** deben ser llevadas a cabo por personal cualificado (p. ej. servicio técnico). Intervalos de mantenimiento de conformidad con la norma EN 12056-4:

- Cada trimestre si se usa en edificios no residenciales
- Cada seis meses si se usa en bloques de apartamentos
- Una vez al año si se usa en chalés

Documente todos los trabajos de mantenimiento y reparación en un registro. El registro debe estar firmado por personal cualificado y por el operador.

Realice una marcha de prueba tras los trabajos de mantenimiento.

10.1 Revisión general

Durante la revisión general se comprueban los soportes del motor, los sellados de eje, las juntas tóricas y los cables de conexión para detectar la presencia de desgaste o daños. Los componentes dañados se sustituyen con piezas originales. Esto garantiza un funcionamiento correcto.

La revisión general la realiza el fabricante o un centro de servicio autorizado.

- 11 Repuestos** Los repuestos se piden a través del servicio técnico. Para evitar devoluciones o pedidos incorrectos, facilite el número de artículo o de serie. **Sujeto a cambios sin previo aviso.**
- 12 Eliminación**
- 12.1 Equipo de protección individual** Elimine el equipo de protección individual de acuerdo con la normativa local.
- 12.2 Aceites y lubricantes**
- Almacene el material de servicio en depósitos adecuados.
 - Limpie de inmediato el líquido derramado.
 - Elimine el material de servicio de acuerdo con la normativa local.
- 12.3 Información sobre la recogida de productos eléctricos y electrónicos usados** La correcta eliminación y reciclaje de este producto evita daños en el medioambiente y peligros para la salud.



AVISO

Está prohibida su eliminación con los residuos domésticos.

Este símbolo prohíbe la eliminación de productos eléctricos y electrónicos junto con los residuos domésticos. El símbolo se incluye en el producto, el embalaje o la documentación complementaria.

Para asegurar un manejo, reciclaje y eliminación correctos del producto, tenga en cuenta los siguientes puntos:

- Entregue el producto en los puntos de recogida designados y certificados.
- Respete la normativa local vigente.

Para más información sobre una correcta eliminación, consulte con las autoridades locales, el vertedero más cercano o el distribuidor que le vendió el producto. Consulte www.wilo-recycling.com para obtener más información sobre el reciclaje.





wilo



Local contact at
www.wilo.com/contact

Pioneering for You

WILO SE
Wilopark 1
44263 Dortmund
Germany
T +49 (0)231 4102-0
T +49 (0)231 4102-7363
wilo@wilo.com
www.wilo.com