

**AXOR Citterio**  
**bidetmengkraan Rhombic Cut**  
 Finish: **chrom** Artikelnummer: **39201000**



### Beschrijving

- ééngreeps bidetmengkraan, afvoergarnituur
- voorsprong uitloop 112 mm
- uitloophoogte: 73 mm
- perlator met kogelgewricht
- straalsoort: laminaire straal
- maximale doorstroomhoeveelheid bij 3 bar: 7,2 l/min
- keramisch kardoos
- pop-up afvoergarnituur G 1¼
- Kiwa K6161\_Mechanical Mixers EN817

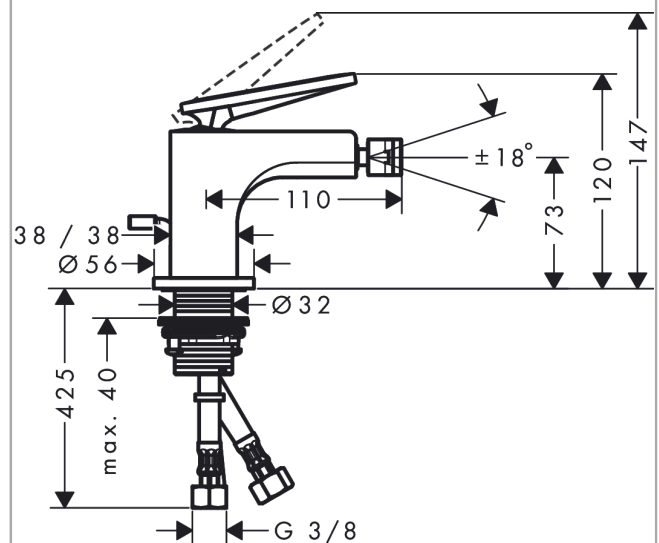
### Artikeldetails

Vrijblijvende advies verkoopprijs excl. BTW	633,15 €
Vrijblijvende advies verkoopprijs incl. BTW	766,11 €

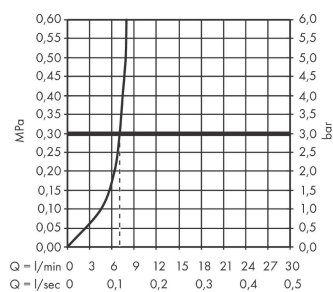
### Productfoto



### Maattekening



### Doorstroomdiagram

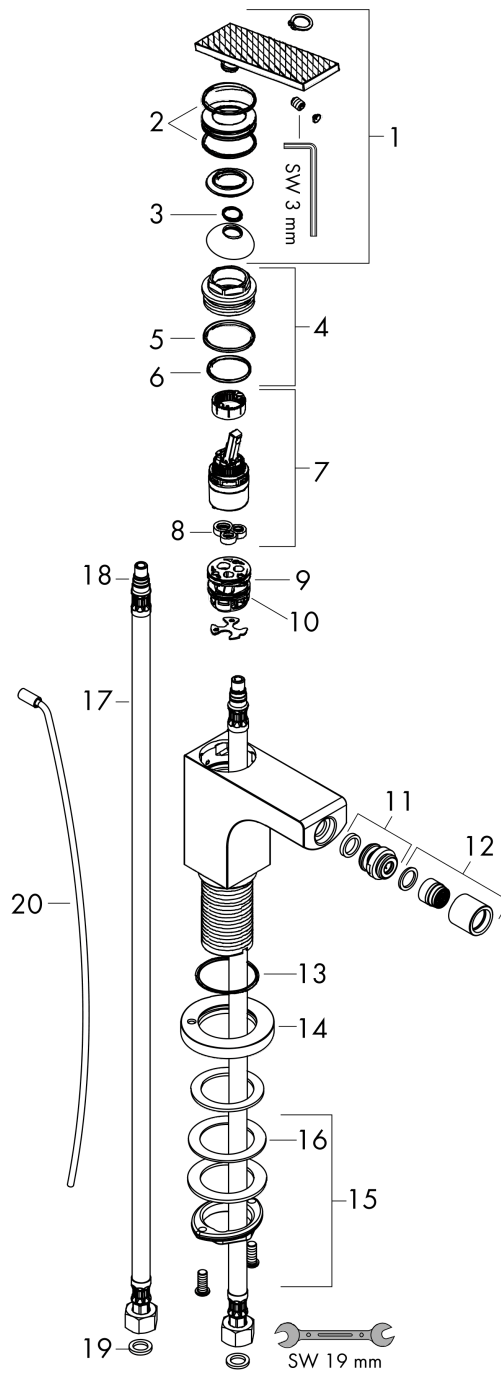


**AXOR Citterio**  
**bidetmengkraan Rhombic Cut**  
 Finish: **chrom** Artikelnummer: **39201000**



**Explosietekening**

Bouwjaar: >06/21



**AXOR Citterio**  
**bidetmengkraan Rhombic Cut**  
 Finish: **chrom**    Artikelnummer: **39201000**



## Reserveonderdelenlijst

Bouwjaar: >06/21

Regel	Beschrijving	Artikelnummer	Prijs incl. BTW	VE
1	greep	94383000	123,78 €	1
2	O-ring 30x1,5	98433000	2,90 €	1
3	O-ring 11x1	92924000	-	1
4	moer	94092000	85,55 €	1
5	O-ring 29x2	98391000	2,90 €	1
6	O-ring 25x1,5	98146000	2,90 €	1
7	kardoes compl.	92900000	44,65 €	1
8	dichting	93383000	11,13 €	1
9	kardoesadapter	98866000	27,95 €	1
10	O-ring 23x2	98398000	2,90 €	1
11	kogelgewricht	97362000	35,82 €	1
12	perlator laminaar M16x1 (7 l/min)	97360000	35,82 €	1
13	O-ring 33x1,5	98164000	2,90 €	1
14	rozet	95668000	55,90 €	1
15	schachtbevestigingsset compl. (Ø 32)	13961000	22,39 €	1
16	stelring	97548000	2,90 €	1
17	aansluitslang 450 mm M8x0,75 G3/8	97206000	27,95 €	1
18	O-ring 7x1,5	98422000	2,90 €	1
19	dichtingsset	95581000	4,96 €	1
20	trekstang	96923000	27,95 €	1
a	afvoergarnituur	94139007	-	1
b	schachtverlenging	13898000	70,30 €	1