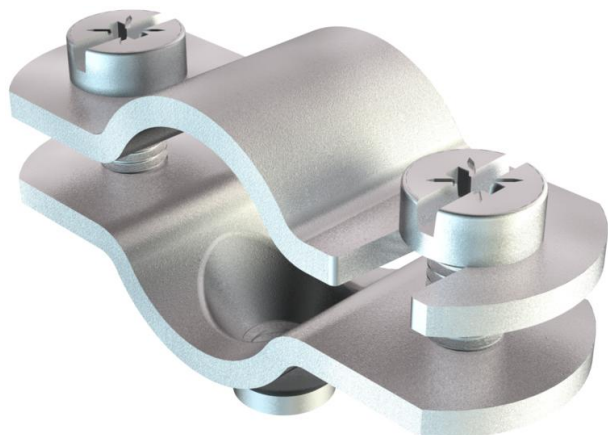


# Technisch specificatieblad

## Schroefafstandsklem

Artikelnummer: 1366254



Met schroefdraad M6.

CE

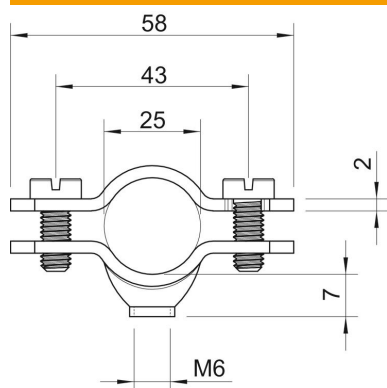
St Staal

G galvanisch verzinkt

### Stamgegevens

Artikelnummer	1366254
Type	731 W 25 G
Omschrijving 1	Afstandklem
Omschrijving 2	met draadaansluiting M6
Fabrikant	OBO
Dimensie	20-25mm
Materiaal	Staal
Oppervlak	galvanisch verzinkt
Oppervlakenorm	EN ISO 19598 / EN ISO 4042
Kleinste verkoop-eenheid	50
Eenheid van hoeveelheid	Stuk
Gewicht	3,48 kg
Eenheid gewicht	kg/100 st.

### Afmetingen



Lengte	58 mm
Maat A	58 mm
Maat B	43 mm
Maat D	25 mm
Afmeting d min.	25 mm
Maat t	2 mm

### Technische gegevens

Aantal kabels/ buizen	1
Uitvoering	Gesloten
Type bevestiging	Schroefgat
Geschikt in brandbeveiligingszone	nee
Halogeenvrij	nee
met kunststof mantel	nee
Gatgrootte	M6 mm
Materiaaldikte	2 mm
Schroef	M5 x 14
Spanbereik D max.	25 mm
Spanbereik D min.	20 mm
UV-bestendig	ja